

(19) 日本国特許庁(JP)

再公表特許(A1)

(11) 国際公開番号

WO2003/104871

発行日 平成17年10月13日 (2005.10.13)

(43) 国際公開日 平成15年12月18日 (2003.12.18)

(51) Int. Cl.⁷
G02B 6/38

F1
G02B 6/38

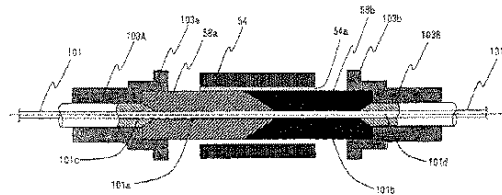
審査請求 未請求 予備審査請求 有 (全19頁)

<p>出願番号 特願2004-511888 (P2004-511888)</p> <p>(21) 国際出願番号 PCT/JP2002/005666</p> <p>(22) 国際出願日 平成14年6月7日 (2002.6.7)</p> <p>(81) 指定国 AP (GH, GM, KE, LS, MW, MZ, SD, SL, SZ, TZ, UG, ZM, ZW), EA (AM, AZ, BY, KG, KZ, MD, RU, TJ, TM), EP (AT, BE, CH, CY, DE, DK, ES, FI, FR, GB, GR, IE, IT, LU, MC, NL, PT, SE, TR), OA (BF, BJ, CF, CG, CI, CM, GA, GN, GQ, GW, ML, MR, NE, SN, TD, TG), AE, AG, AL, AM, AT, AU, AZ, BA, BB, BG, BR, BY, BZ, CA, C, H, CN, CO, CR, CU, CZ, DE, DK, DM, DZ, EC, EE, ES, FI, GB, GD, GE, GH, GM, HR, HU, ID, IL, IN, IS, JP, KE, KG, KP, KR, KZ, LC, LK, LR, LS, LT, LU, LV, MA, MD, MG, MK, MN, MW, MX, MZ, NO, NZ, OM, PH, PL, PT, RO, RU, SD, SE, SG, SI, SK, SL, TJ, TM, TN, TR, TT, TZ, UA, UG, US, UZ, VN, YU, ZA, ZM, ZW</p>	<p>(71) 出願人 500564161 三宅 幹夫 東京都品川区荏原1-17-5-202</p> <p>(71) 出願人 505011718 田中 鐵男 山形県新庄市大字福田711番地の112</p> <p>(72) 発明者 三宅 幹夫 広島県広島市中区堀川町6-19</p> <p>(72) 発明者 田中 鐵男 山形県新庄市大字福田711番地の112</p>
---	--

(54) 【発明の名称】 光ファイバコネクタ用フェルール及び光ファイバコネクタ構造体、並びにフェルール接続用スリーブ

(57) 【要約】

ファイバコネクタに用いられる一組のフェルールは、光ファイバ挿通孔を有する第1のフェルール58aと、これに同一軸線上で対向して配設される第2のフェルール58bを有する。第1のフェルールの前方部が雄型凸状であり、第2のフェルールの前方部が、前記一方側の雄型凸状体を密接して受け入れる嵌入部を備えた雌型凹状である。二つの光ファイバ用フェルールを内部で接続させるためのスリーブ54は、円筒状スリーブ本体と、その本体の内周面上に設けられ、光ファイバ用フェルールの外周面を支持するための複数の凸部54aとを備え、その複数の凸部がスリーブ本体の中心軸に関して回転対称位置に設けられ且つ同一の高さを有している。



【特許請求の範囲】**【請求項 1】**

光ファイバコネクタに用いられる一組のフェルールであって、
光ファイバ挿通孔を有する第1フェルールと；
光ファイバ挿通孔を有する第2フェルールであって、第2フェルールの光ファイバ挿通孔が第1フェルールの光ファイバ挿通孔と同軸上に位置付けられるように第1フェルールと対向して配置される第2フェルールと；を備え、
第1フェルールの第2フェルールと対向する端部が雄型凸状であり、第2フェルールの第1フェルールと対向する端部が、前記雄型凸状端部を密接して受け入れる嵌入部を備えた雌型凹状あるフェルール。

10

【請求項 2】

光ファイバコネクタに用いられる一組のフェルールであって、
光ファイバ挿通孔を有する第1のフェルールと；
光ファイバ挿通孔を有する第2フェルールであって、第2フェルールの光ファイバ挿通孔が第1フェルールの光ファイバ挿通孔と同軸上に位置付けられるように第1フェルールと対向して配置される第2フェルールと；を備え、
第1フェルールの第2フェルールと対向する端部が雄型凸状であり、第2のフェルールの第1フェルールと対向する端部が、前記雄型凸状端部を密接して受け入れる嵌入部を備えた雌型凹状であり、且つ雄型凸状端部の基部が、フェルールの半径方向に縮径されて形成された環状段部端縁に連なってなり、また雌型凹状端部の基部が、フェルール開口端において半径方向に縮径されて形成された環状段部端縁に連なってなるフェルール。

20

【請求項 3】

前記雄型凸状端部及び雌型凹状端部が、円錐形、回転楕円体及び半球体のうちの一つであることを特徴とする請求の範囲1または2に記載の光ファイバコネクタ用フェルール。

【請求項 4】

第1フェルールの雄型凸状端部が円錐形であって、円錐の俯角傾斜角度が $20 \sim 80^\circ$ であることを特徴とする請求の範囲1または2に記載の光ファイバコネクタ用フェルール。

【請求項 5】

第1及び第2フェルールが、金属製であることを特徴とする請求の範囲1または2に記載の光ファイバコネクタ用フェルール。

30

【請求項 6】

第1及び第2フェルールが、ニッケル合金製であることを特徴とする請求の範囲1または2に記載の光ファイバコネクタ用フェルール。

【請求項 7】

第1及び第2フェルールが、ステンレススチール製であることを特徴とする請求の範囲1または2に記載の光ファイバコネクタ用フェルール。

【請求項 8】

第1及び第2フェルールが、電鍍法によって製造されたものであることを特徴とする請求の範囲1または2に記載の光ファイバコネクタ用フェルール。

【請求項 9】

40

光ファイバコネクタ構造体であって、
光ファイバ挿通孔を有する第1フェルールと；
光ファイバ挿通孔を有する第2フェルールであって、第2フェルールの光ファイバ挿通孔が第1フェルールの光ファイバ挿通孔と同軸上に位置付けられるように第1フェルールと対向して配置される第2フェルールと；
これらのフェルールを被覆する保護スリーブと；
これらのフェルールの基端側にそれぞれ嵌設された光ファイバ導通孔を有するフランジ付き筒体と；を備え、
第1フェルールの第2フェルールと対向する端部が雄型凸状であり、第2フェルールの第1フェルールと対向する端部が、前記雄型凸状端部を密接して受け入れる嵌入部を備えた

50

雌型凹状ある光ファイバコネクタ構造体。

【請求項 10】

第1及び第2フェルールが電鍍法によって製造されたことを特徴とする請求の範囲9記載の光ファイバコネクタ構造体。

【請求項 11】

前記保護スリーブが、
円筒状スリーブ本体と；
該本体の内周面上に設けられ、光ファイバ用フェルールの外周面を支持するための複数の凸部と；を備え、
該複数の凸部がスリーブ本体の中心軸に関して回転対称位置に設けられ且つ同一の高さを有することを特徴とする請求の範囲9に記載の光ファイバコネクタ構造体。 10

【請求項 12】

二つの光ファイバ用フェルールを内部で接続させるためのスリーブであって、
円筒状スリーブ本体と；
該本体の内周面上に設けられ、光ファイバ用フェルールの外周面を支持するための複数の凸部と；を備え、
該複数の凸部がスリーブ本体の中心軸に関して回転対称位置に設けられ且つ同一の高さを有するスリーブ。

【請求項 13】

凸部がスリーブ本体の中心軸に向かって先細りの形状を有する請求の範囲12に記載のスリーブ。 20

【請求項 14】

スリーブが電鍍により形成されていることを特徴とする請求の範囲12に記載のスリーブ。

【請求項 15】

凸部がスリーブ本体の中心軸と平行に延在していることを特徴とする請求の範囲12に記載のスリーブ。

【請求項 16】

3つの凸部が 120° の間隔で回転対称位置に形成されていることを特徴とする請求の範囲12に記載のスリーブ。 30

【請求項 17】

請求の範囲12に記載のスリーブの製造方法であって、
芯線外周面上の回転対称位置に芯線の長さ方向に延在する複数の切り欠きを形成することと；

該複数の切り欠きを形成した芯線の周囲に、電鍍により金属膜を形成することと；
金属膜から芯線を除去することを含むことを特徴とするスリーブの製造方法。

【請求項 18】

金属膜から芯線を、押し出したりは引き抜くことにより除去することを特徴とする請求の範囲17に記載のスリーブの製造方法。

【請求項 19】 40

金属膜または芯線に加圧流体を接触させて金属膜から芯線を押し出すことを特徴とする請求の範囲17に記載のスリーブの製造方法。

【発明の詳細な説明】

技術分野

本発明は、光ファイバコネクタ用フェルール及び同フェルールを採用した光ファイバコネクタ構造体に係り、特に光ファイバ端部同士の結合部における結合を容易且つ確実なものとした光ファイバコネクタ用フェルール及び同フェルールを採用した光ファイバコネクタ構造体に関するものである。また、本発明は、二つのフェルールを高精度な軸合わせで接続させるためのフェルール接続用スリーブに関するものである。

背景技術 50

光ファイバは、光通信、光デバイス、LAN用機器、各種光通信システム等に広く使用されており、このような光通信システムにおいて光ファイバ同士を接続する際には、光ファイバコネクタによる着脱可能な接続方式が採用されている。従来の光ファイバコネクタにおけるフェルールの結合構造は、図6に断面図を示すごとく構成されていた。すなわち、同図において、2A、2Bは左右のフェルール、3A、3Bは左右のフランジ付筒体であり、フェルール2A、2Bに形成した光ファイバ挿通孔1a、1bとフランジ付筒体3に形成した光ファイバ導入孔1c、1dが光軸に沿って連なっている。また、フェルール2A、2Bの接合部付近の外周部は割スリーブ4で保護されている。そして光ファイバ1、1'はフランジ付筒体3A、3Bの光ファイバ導入孔1c、1dを通してフェルール2A、2Bの光ファイバ挿通孔1a、1bまで挿通されている。

10

光ファイバコネクタを用いて光ファイバ同士を接続するには、接続部分における反射損失を低くするため、光ファイバの先端を互いに突き合わせる接続、いわゆるフィジカルコンタクト（以下、PCという）接続が行われている。PC接続のためには、フェルールに光ファイバを装填した状態でフェルールの端面を光ファイバ先端と同時に、凸球面や斜め凸球面に研磨したり、フラット面または斜めフラット面に研磨する加工が行われていたが、従来のジルコニアやガラスなどのフェルールの場合には、このような加工を容易に行うことができないという問題もあった。

また、従来、光通信用ファイバケーブルは、その接続部で互いの芯ずれを数 μm 以下に押さえる必要があるため、光ファイバの端部にコネクタを装着し、両方の端面を研磨し、接続ファイバの先端を互いに弾圧突き合わせにより接続することが行なわれているが、フェルールの位置決めが不正確になりファイバ接続の精度が上がらないという問題があった。さらに、フェルールの製造は、ジルコニア、アルミナ等のセラミックス粒子や、ステンレスチールその他の金属粒子に適当なバインダを混合した原料を所定の形状に射出成形し、これを焼結することによって行われるため、成形材料の流動性が低く、射出成形時に端面まで成形材料を充填させることが困難であった。

20

そこで、従来は、フェルールとしての外径より太い外径で射出成形を行って、成形品の焼結後に外径研磨を行ってフェルールとしての所定の径に仕上げるが行われていた。上記成型方法において、得られた焼成体は焼成により幾分収縮・変形してその内径が所望の寸法からずれてくる。このため、焼成体へのダイヤモンド研磨体を用いた円柱状の貫通孔の研磨は必要不可欠な処理であった。

30

しかしながら、この研磨は焼成体がセラミックであって硬質であるため、非常に手間がかかり熟練を要する作業であり、生産性を低くする原因になっていた。

しかも、線状の研磨体におけるダイヤモンドの付き具合が不均一であるなどの理由により研磨しても焼成体の内孔の軸方向位置における内径を完全に均一にすることは容易ではなかった。また、高価なダイヤモンド研磨体を消耗するために、設備コストがかかるという問題があった。

また、上記のように射出成型または押出成型を行うには、高価な専用の成型機及び金型が必要である。特に、極めて硬いジルコニア粉末により成型機及び金型の磨耗が著しいことから、それらの寿命も短い。成型機及び金型表面に硬い材質を用いることもできるが、それらの特殊な成型機及び金型の製造コストが極めて高くなる。さらに、焼成工程において1200℃程度という高温で焼成するため、エネルギーコストが高くなり、またエネルギー資源の無駄にもなる。

40

さらに、従来技術のフェルールの製作では、長さ8mm以上、内径125 μm 以下の真円度の高い直線状の細孔は製作が殆ど不可能であった。

発明の開示

本発明はかかる問題点を解決するためになされたもので、光ファイバ端部同士の結合部における結合を容易且つ確実とした一組のフェルール、及び同フェルールを採用した光ファイバコネクタ構造体、並びに二つのフェルールをさらに高精度な軸合わせで接続させるためのフェルール接続用スリーブを提供することを目的とする。

本発明の第1の態様に従えば、光ファイバコネクタに用いられる一組のフェルールであっ

50

て、

光ファイバ挿通孔を有する第1フェルールと；

光ファイバ挿通孔を有する第2フェルールであって、第2フェルールの光ファイバ挿通孔が第1フェルールの光ファイバ挿通孔と同軸上に位置付けられるように第1フェルールと対向して配置される第2フェルールと；を備え、

第1フェルールの第2フェルールと対向する端部が雄型凸状であり、第2フェルールの第1フェルールと対向する端部が、前記雄型凸状端部を密接して受け入れる嵌入部を備えた雌型凹状であるフェルールが提供される。

本発明の第2の態様に従えば、光ファイバコネクタに用いられる一組のフェルールであって、

光ファイバ挿通孔を有する第1のフェルールと；

光ファイバ挿通孔を有する第2フェルールであって、第2フェルールの光ファイバ挿通孔が第1フェルールの光ファイバ挿通孔と同軸上に位置付けられるように第1フェルールと対向して配置される第2フェルールと；を備え、

第1フェルールの第2フェルールと対向する端部が雄型凸状であり、第2のフェルールの第1フェルールと対向する端部が、前記雄型凸状端部を密接して受け入れる嵌入部を備えた雌型凹状であり、且つ雄型凸状端部の基部が、フェルールの半径方向に縮径されて形成された環状段部端縁に連なってなり、また雌型凹状端部の基部が、フェルール開口端において半径方向に縮径されて形成された環状段部端縁に連なってなるフェルールが提供される。

本発明の第3の態様に従えば、光ファイバコネクタ構造体であって、

光ファイバ挿通孔を有する第1フェルールと；

光ファイバ挿通孔を有する第2フェルールであって、第2フェルールの光ファイバ挿通孔が第1フェルールの光ファイバ挿通孔と同軸上に位置付けられるように第1フェルールと対向して配置される第2フェルールと；

これらのフェルールを被覆する保護スリーブと；

これらのフェルールの基端側にそれぞれ嵌設された光ファイバ導通孔を有するフランジ付き筒体と；を備え、

第1フェルールの第2フェルールと対向する端部が雄型凸状であり、第2フェルールの第1フェルールと対向する端部が、前記雄型凸状端部を密接して受け入れる嵌入部を備えた雌型凹状ある光ファイバコネクタ構造体が提供される。

第1～3の態様において、雄型凸状端部及び雌型凹状端部は、円錐形、半球体または回転楕円体にし得る。第1フェルールの雄型凸状端部が円錐形の場合は円錐の俯角傾斜角度は20～80°、好ましくは30～60°にし得る。第1及び第2フェルールが、金属製、特に、ニッケル合金、ステンレススチールから形成し得る。第1及び第2フェルールが、電鑄法によって製造され得る。

本発明の第4の態様に従えば、二つの光ファイバ用フェルールを内部で接続させるためのスリーブであって、

円筒状スリーブ本体と；

該本体の内周面上に設けられ、光ファイバ用フェルールの外周面を支持するための複数の凸部と；を備え、

該複数の凸部がスリーブ本体の中心軸に関して回転対称位置に設けられ且つ同一の高さを有するスリーブが提供される。凸部がスリーブ本体の中心軸に向かって先細りの形状を有し得る。スリーブが電鑄により形成され得る。凸部がスリーブ本体の中心軸と平行に延在し得る。3つの凸部が120°の間隔で回転対称位置に形成され得る。

本発明の第5の態様に従えば、上記スリーブの製造方法であって、

芯線外周面上の回転対称位置に芯線の長さ方向に延在する複数の切り欠きを形成することと；

該複数の切り欠きを形成した芯線の周囲に、電鑄により金属膜を形成することと；

金属膜から芯線を除去することを含むことを特徴とするスリーブの製造方法が提供される

10

20

30

40

50

。金属膜から芯線を、押し出し及び／または引き抜くことにより除去し得る。金属膜または芯線に加圧流体を接触させて金属膜から芯線を押し出し得る。本発明の方法によれば、スリーブを電鍍により形成しているのので、スリーブ内に形成された凸部の寸法は、芯線に形成する切り欠きの寸法精度で決定されるので、例えば、 $1.25 \pm 0.02 \mu\text{m}$ の精度の凸部をスリーブの長手方向に沿って形成することができる。

発明を実施するための最良の形態

本発明の実施の形態を図面に基づいて説明する。

実施例 1

本発明の光ファイバコネクタにおけるフェルールの結合構造は、図 4 に断面図を示すごとく構成される。

10

すなわち、同図において、2 a、2 b は左右のフェルール（好ましくは電鍍ニッケル合金製）、3 A、3 B は左右のフランジ付筒体であり、フェルール 2 a、2 b に形成した光ファイバ挿通孔 1 a、1 b とフランジ付筒体 3 A、3 B に形成した光ファイバ導入孔 1 c、1 d が光軸に沿って連なっている。また、フェルール 2 a、2 b の接合部付近の外周部は割スリーブ 4 で保護されている。ここで、フェルール 2 a、2 b の前方部 2 a'、2 b' は円錐形の雄型凸状体、円錐形の雌型凹状体となっている。そして光ファイバ 1、1' は、フランジ付筒体 3 A、3 B の光ファイバ導入孔 1 c、1 d を通してフェルール 2 a、2 b の光ファイバ挿通孔 1 a、1 b まで挿通されている。

また、フランジ付筒体 3 A、3 B は、通常金属製の筒状体であり、先端側の外周に方形フランジ 3 a、3 b が形成されている。この方形フランジ 3 a、3 b の中心部分には、前記フェルール 2 a、2 b の外径に合わせた内径のフェルール嵌合部が形成されて、フランジ付筒体 3 A、3 B の先端側がフェルール 2 a、2 b の基端側の外側に嵌合されて、フェルール 2 a、2 b とフランジ付筒体 3 A、3 B が光軸に沿って連なっている。

20

すなわち、フランジ付筒体 3 A、3 B の筒状部の中心軸（光軸）に沿って、前記フェルール嵌合部に連通する光ファイバ導入孔が形成されている。この結果、フェルール嵌合部を嵌合したフェルール 2 a、2 b の光ファイバ挿通孔 1 a、1 b とこの光ファイバ導入孔 1 c、1 d が連通している。

本発明におけるフェルールは電鍍法によって作成することが好ましい。電鍍法によるフェルールの製作は、前に本発明者が開発したものであり、その詳細は、本発明者の WO 00 / 3 1 5 7 4 及びこれに対応する米国特許出願 0 9 / 4 4 9, 9 9 9 号（既に登録料を納付した）に開示されている。指定国及び選択国の法令が許容する限りにおいて、米国特許出願 0 9 / 4 4 9, 9 9 9 号を援用して本文の記載の一部とする。

30

フェルールは、ニッケルイオン系電鍍液中に張設した電極細線を回転させ、その細線表面にニッケル系金属を析出させて電極細線上にフェルール用のニッケル系金属製細管を形成することにより行われる。

そして、フェルールの硬度を変化させるには、例えば電鍍法によりニッケル系金属（ニッケル合金）を析出させる段階で電鍍液の組成を変えることにより、内部と表層部の合金組成を変えることにより実施でき、あるいはニッケル系電鍍細管を高温の窒素ガス雰囲気曝すことで窒素処理して表層部を高硬度化させることができる。

なお、円錐形の雌型凹状体表層部よりも雄型凸状体表層部を高硬度化した方が、すなわち雌型凹状体表層部は硬度を低くし、雄型凸状体表層部は硬度を高くして、両者を組合せた方がフィジカルコンタクトとしての結合状態が安定して好ましい。また、こうした組合せ構造は、高振動環境下での使用において、緩みも生ぜず好適な構造となる。

40

次に、本発明のフェルールの円錐形の雄型凸状体と雌型凹状体の形成は、例えば図 5 にその説明図を示すごとくして行うことができる。

(a) 図は雌型凹状体の製作説明図であり、ダイヤモンド単結晶製のカット刃状バイト 5（該バイトは水平背部 5 b の先端から徐々に縮幅する刃部 5 a を備える）を、その先端を回転中のフェルール 2 b の端部細孔 1 b に向けて水平に押し付けるものである。

(b) 図は雄型凸状体の製作説明図であり、ダイヤモンド単結晶製のカット刃状バイト 5（該バイトは水平背部 5 b の先端から徐々に縮幅する刃部 5 a を備える）を、その先端を

50

回転中のフェルールの外周縁端部に向けて押し付けるものである。以上により、フェルールの前方部に雌型凹状体と雄型凸状体を容易・確実に形成させることができる。

なお、(c)図は環状段部22a, 22bを有する雌型凹状体を製作するための1例のバイトの側面図と斜視図であり、ダイヤモンド単結晶製の2等辺三角形の刃部50とその基部に固設されたリング状の段部形成用押し当て具51からなる。(c)図に図示したバイトを(a)図のごとくにしてフェルールの端部に向けて押し付けることにより図2に示す段部付きフェールを製作することができる。

以上はフェルールの製作についての説明であるが、光ファイバコネクタ構造体の組立は、まず割スリーブ4内へ左右から内部へ向けてフェール2a及び2bを挿入する。すると、フェール2aの前方部2a'の円錐形の雄型凸状体部が、フェール2bの前方部2b'の円錐形の雌型凹状体部にガイド作用を伴って自動的に同一軸線を探査し当接するごとくして、正確且つ円滑・容易に嵌挿される。

なお、フェール2aの前方部2a'の円錐形の雄型凸状体表面と、フェール2bの前方部2b'の円錐形の雌型凹状体内部表面は、共に鏡面とされることが好ましい。互いに鏡面であることにより、仮に2a'先端部から光が漏出してきても、それら漏出光は中心部へ集光することになり、光の伝達が充分に行われる。

上記実施例において、雄型凸状体及び雌型凹状体は互いに嵌合する円錐形として成形したが、互いに嵌合する形状であれば任意の形状を採用し得る。例えば、回転楕円体、半球体、ドーム体、三角錐体や四角錐体のような角錐体にすることもできる。さらにまた、互いに嵌め合う円柱状凸部と円柱状凹部にしてもよい。

実施例2

次に、本発明におけるフェール接続用保護スリーブについて、その製造方法を図7を用いて説明する。この例では外径1.25mmのフェールを接続するためのスリーブを製造する。図7(a)に示すように、直径1.25mmの円形断面を有する長さ400mmのステンレス(SUS)線材からなる芯線50を用意する。この芯線50の外周面50aに、芯線50の中心軸AXを中心として120°の等角度間隔でV字状の溝52a, 52b及び52cを形成する(図7(b))。溝52a, 52b及び52cは、芯線50の円形断面において、それぞれ中心軸AXに向かって先細りとなる形状であり、芯線50の外周面から深さ約1mmであり、且つ先細りの開き角が約10°となるように形成した。溝の形成には切削工具を用いた。次いで、図7(c)に示すように、電鍍法を用いて電極となる芯線50をニッケルイオン系電鍍液中に浸漬し、軸AXを中心に回転させながら、芯線50の外周面50a上での厚さが約0.5mmとなるまでニッケル53を析出(堆積)させた。芯線50を電鍍液から取り出した後、析出したニッケル53の外周面を、砥石(または研磨機)を用いて研磨して、その外径を3.25mmとした。次いで、ニッケル53を保持しつつ芯線50を、ペンチ等の把持具を用いて軸AX方向の方向に引き抜くことにより、図7(d)に示すような保護スリーブ54を得た。

上記方法で作製された保護スリーブ54は、図8(a)に示すように、芯線50と同じ軸AXを中心として、外径3.25mm、内径2.25mmの円筒状に形成されている。また、保護スリーブ54の内径部には、上記芯線50の円周面50aに形成したV字状溝部分に対応する、軸AXを中心として120°の等角度間隔を保ち、高さ0.5mmである逆V字状の凸部が、3本形成されている(凸部54a, 54b及び54c)。凸部54a, 54b及び54cは、図8(b)に示すように、それら凸部54a, 54b及び54cのそれぞれの先端56a, 56b及び56cが、軸AXと平行となるように、円筒状のスリーブ54の一方の端面からもう一方の端面まで形成されている。凸部54a, 54b, 54cの高さ(スリーブ54の外周面から先端56a, 56b, 56cまでの距離)は、いずれもスリーブ54の軸方向にわたって1.25mm±0.1μmの精度であった。ここで、こうして形成した保護スリーブ54に外径1.25mmのフェール58a及び58bを嵌入すると、フェール58a及び58bの外周面は、保護スリーブ54の長さ全体にわたって、先端56a, 56b及び56cでそれぞれ支持されるため、フェール58a及び58bのスリーブ54内での位置(同軸性)は極めて高精度に維持される。なお

、保護スリーブ54を軸AXと垂直な断面で見た場合、フェルール58a及び58bの外周面は、保護スリーブ54の先端56a、56b及び56cの3点で点接触していることになる。

次に、本実施例で作製した保護スリーブ54を用いたフェールの接続形態の一例を図9に示す。図9では、接続した2つのフェール58a及び58bの同軸精度を向上させるために、保護スリーブ54を用いた以外は、実施例1と同様に構成した。保護スリーブ54は、前述のようにそれらの凸部の高さが各凸部同士で且つ各凸部の軸方向にわたって極めて均一であるため、同じ外径を有するフェール58a及び58bは、保護スリーブ54内で同軸上に位置付けられる。また、保護スリーブ54は、円筒形で且つ割りを有していないので、保護スリーブ54自体の弾性変形は殆ど起こらない。特に、保護スリーブ54はその凸部の先端でフェールを支持するので、仮に保護スリーブ54の内面で弾性変形が生じた場合にも、スリーブ内面全体で接触してフェールを支持する場合に比較して、その弾性変形の影響は少なくなる。従って、フェール58a及び58b内の光ファイバ挿通孔101a及び101bの軸合わせ精度が実施例1よりも向上され、よって、フェール58a及び58b内に挿入される光ファイバ101または101'の軸合わせ精度も一層向上する。これにより、接続した光ファイバ間での良好な光の伝播が可能となる。上記実施例では、保護スリーブ54の凸部54a、54b及び54cをそれぞれ逆V字状に形成したが、図8(c)に示すように、嵌入したフェール58a及び58bを点接触で支持できる形状であれば、凸部を円弧状に形成してもよい(凸部54a'、54b'及び54c')。また、上記実施例では、凸部を保護スリーブ内径に等角度間隔に3つ形成したが、4つ、5つ、6つ等の等間角度間隔に形成してもよい。また、上記実施例では、ニッケルを保持しながら芯線をベンチ等の把持具を用いて引き抜くことにより保護スリーブを得たが、上記把持具に代えて高圧の加圧流体を芯線の端部に接触させることにより、ニッケルから芯線を押し出すことも可能である。特に、フェールの量産時には、効果的である。

産業上の利用可能性

上記の通り、本発明によれば、光ファイバ端部同士の結合部における結合を容易且つ確実なものとすることができる。

すなわち、一方側のフェールの前方部の円錐形の雄型凸状体部が、他方側のフェールの前方部の円錐形の雌型凹状体部にガイド作用を伴って自動的に同一軸線を探検し当接することくして、正確且つ円滑・容易に嵌挿できる。

また、電鍍法により製作されたフェールを用いれば、長さ8mm以上、内径125 μ m以下の真円度の高い直線状の細孔を有する本発明の形状のフェールを提供することができる。

さらに、本発明の保護スリーブを用いて二つのフェールを高精度な軸合わせで接続することができる。これにより、確実な光の伝播が得られる。

【図面の簡単な説明】

図1は、本発明に係るフェールの断面図(a)、同フェールの斜視図(b)及び同フェール前方部の円錐形の傾斜角度を示す正面図(c)である。

図2は、図1に示したフェール前方部にリング状段部を設けたものの断面図(a)及び同斜視図(b)である。

図3は、フェールをスリーブで保護した状態の断面図である。

図4は、本発明の光ファイバコネクタにおけるフェールの結合構造の断面図である。

図5は本発明のフェールを製作する工作説明図であり、(a)図は円錐形の雌型凹状体の製作説明図、(b)は円錐形の雄型凸状体の製作説明図である。(c)図は環状段部を有する円錐形の雌型凹状体を製作するために好適なバイトの正面図と斜視図である。

図6は、従来の光ファイバコネクタにおけるフェールの結合構造の断面図である。

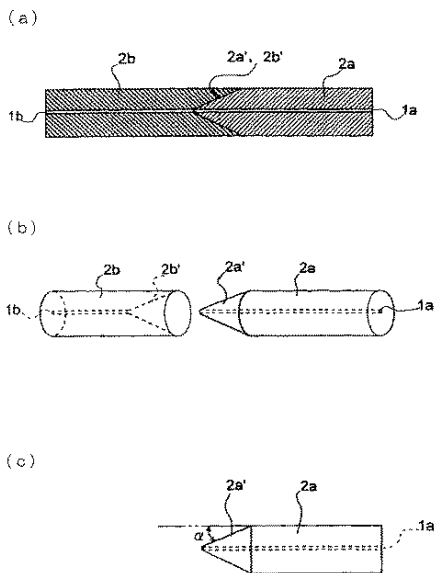
図7は、本発明の実施例2におけるフェール接続固定用保護スリーブの製造工程(a)～(d)を説明するための概略図である。

図8は、実施例2で製造した保護スリーブ及びその変形例を概略的に示した図であり、(

a) は断面図、(b) は斜視図、(c) は別の例の断面図である。
図9は、実施例2で製造した保護スリーブを用いたフェルールの結合構造の一例を示した断面図である。

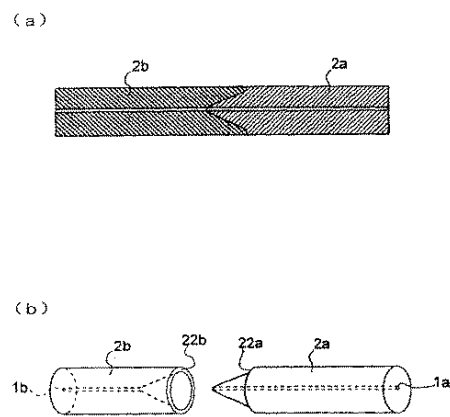
【図1】

Fig. 1



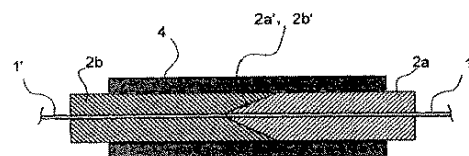
【図2】

Fig. 2



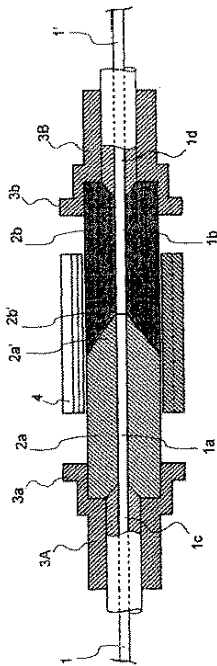
【図3】

Fig. 3



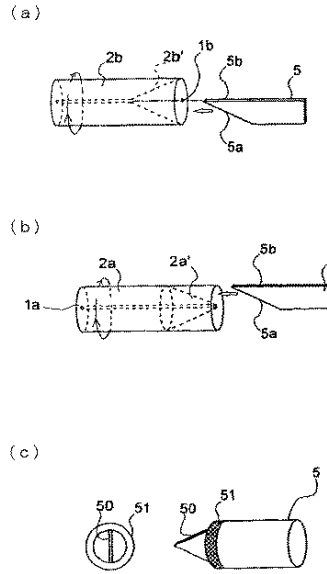
【図 4】

Fig. 4



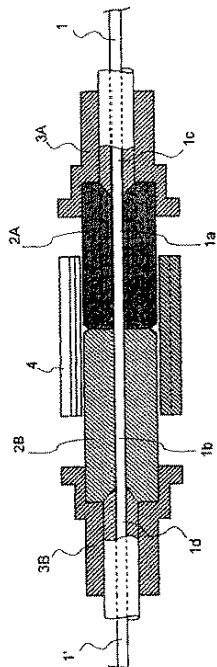
【図 5】

Fig. 5



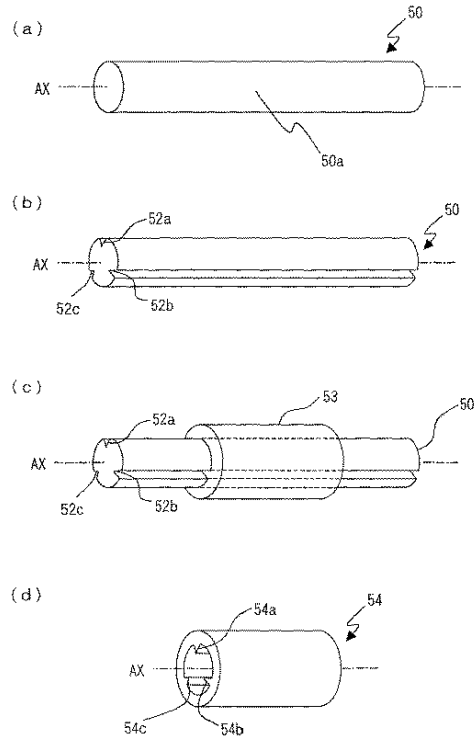
【図 6】

Fig. 6



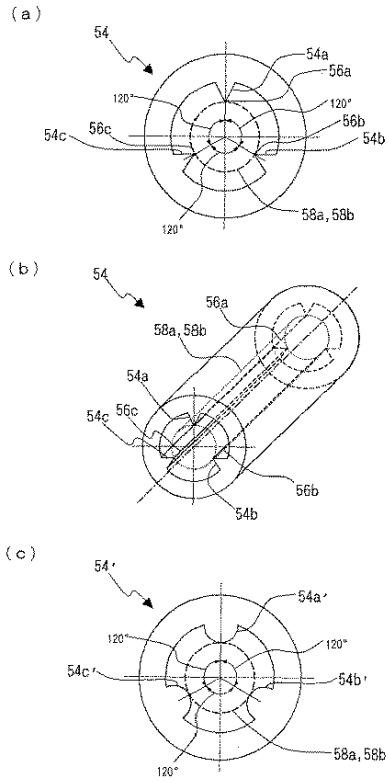
【図 7】

Fig. 7



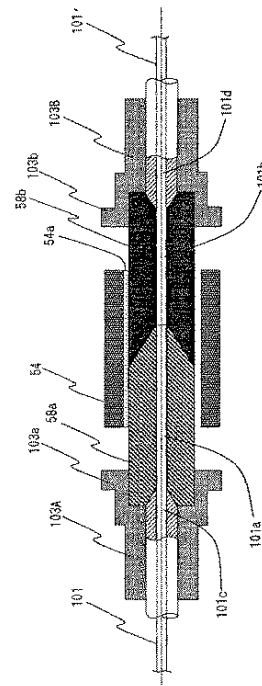
【図 8】

Fig. 8



【図 9】

Fig. 9



【国際調査報告】

INTERNATIONAL SEARCH REPORT

International application No.

PCT/JP02/05666

A. CLASSIFICATION OF SUBJECT MATTER Int.Cl. ⁷ G02B6/38		
According to International Patent Classification (IPC) or to both national classification and IPC		
B. FIELDS SEARCHED		
Minimum documentation searched (classification system followed by classification symbols) Int.Cl. ⁷ G02B6/38		
Documentation searched other than minimum documentation to the extent that such documents are included in the fields searched Jitsuyo Shinan Koho 1922-1996 Toroku Jitsuyo Shinan Koho 1994-2002 Kokai Jitsuyo Shinan Koho 1971-2002 Jitsuyo Shinan Toroku Koho 1996-2002		
Electronic data base consulted during the international search (name of data base and, where practicable, search terms used)		
C. DOCUMENTS CONSIDERED TO BE RELEVANT		
Category*	Citation of document, with indication, where appropriate, of the relevant passages	Relevant to claim No.
X Y	Microfilm of the specification and drawings annexed to the request of Japanese Utility Model Application No. 53783/1986 (Laid-open No. 164304/1987) (Japan National Oil Corp.), 19 October, 1987 (19.10.87), Page 4, line 15 to page 5, line 9; Fig. 1 (Family: none)	1, 2, 5, 7 3, 4, 6, 8-11
X Y	Microfilm of the specification and drawings annexed to the request of Japanese Utility Model Application No. 80750/1981 (Laid-open No. 192511/1982) (Omron Tateisi Electronics Co.), 01 June, 1982 (01.06.82), Page 4, line 10 to page 6, line 19; drawings (Family: none)	1, 2, 5, 9 3, 4, 6-8, 10, 11
<input checked="" type="checkbox"/> Further documents are listed in the continuation of Box C. <input type="checkbox"/> See patent family annex.		
* Special categories of cited documents: "A" document defining the general state of the art which is not considered to be of particular relevance "E" earlier document but published on or after the international filing date "L" document which may throw doubts on priority claim(s) or which is cited to establish the publication date of another citation or other special reason (as specified) "C" document referring to an oral disclosure, use, exhibition or other means "P" document published prior to the international filing date but later than the priority date claimed	"T" later document published after the international filing date or priority date and not in conflict with the application but cited to understand the principle or theory underlying the invention "X" document of particular relevance; the claimed invention cannot be considered novel or cannot be considered to involve an inventive step when the document is taken alone "Y" document of particular relevance; the claimed invention cannot be considered to involve an inventive step when the document is combined with one or more other such documents, such combination being obvious to a person skilled in the art "E" document member of the same patent family	
Date of the actual completion of the international search 25 September, 2002 (25.09.02)	Date of mailing of the international search report 08 October, 2002 (08.10.02)	
Name and mailing address of the ISA/ Japanese Patent Office	Authorized officer	
Facsimile No.	Telephone No.	

Form PCT/ISA/210 (second sheet) (July 1998)

INTERNATIONAL SEARCH REPORT

International application No.

PCT/JP02/05666

C(Continuation). DOCUMENTS CONSIDERED TO BE RELEVANT		
Category*	Citation of document, with indication, where appropriate, of the relevant passages	Relevant to claim No.
X Y	JP 63-15563 B2 (Gebauer & Griller Kabelwerke GmbH), 05 April, 1988 (05.04.88), Page 2, right column, lines 24 to 35, 44 to page 3, left column, line 6; Figs. 4a, 4b, 5a, 5b & EP 207926 A & AT 8501998 A & AU 8659140 A	1,2,9 3-8,10,11
X Y	JP 62-240912 A (Matsushita Electric Industrial Co., Ltd.), 21 October, 1987 (21.10.87), Page 2, upper right column, line 17 to lower left column, line 4; Fig. 1 (Family: none)	1,2 3-11
X Y	Microfilm of the specification and drawings annexed to the request of Japanese Utility Model Application No. 76159/1980 (Laid-open No. 709/1982) (Matsushita Electric Works, Ltd.), 30 May, 1983 (30.05.83), Page 2, line 1 to page 4, line 12; Figs. 1 to 2 (Family: none)	1,2 3-11
X Y	Microfilm of the specification and drawings annexed to the request of Japanese Utility Model Application No. 129938/1975 (Laid-open No. 43442/1977) (The Furukawa Electric Co., Ltd.), 22 September, 1977 (22.09.77), Page 1, lines 12 to 18; Fig. 1 (Family: none)	1,2 3-11
X Y	US 4913513 A (Shinko Sangyo Satsubi Yugen Kaisha), 03 April, 1990 (03.04.90), Column 2; line 57 to column 3, line 31; Figs. 1 to 2 (Family: none)	1,9 2-8,10,11
Y	JP 5-164941 A (Emitto Seiko Kabushiki Kaisha), 29 June, 1993 (29.06.93), Par. Nos. [0012] to [0013]; Figs. 1 to 2 (Family: none)	11
A	JP 2002-156551 A (Kyocera Corp.), 31 May, 2002 (31.05.02), Par. No. [0030] (Family: none)	5-7
A	EP 1134603 A1 (Nippon Ferrule Co., Ltd.), 19 September, 2001 (19.09.01), Page 13, right column, lines 35 to 42 & WO 00/31574 A1 Claim 1 & AU 200014092 A & KR 2001093107 A & CN 1328651 A	8,10

INTERNATIONAL SEARCH REPORT

International application No.

PCT/JP02/05666

Box I Observations where certain claims were found unsearchable (Continuation of item 1 of first sheet)

This international search report has not been established in respect of certain claims under Article 17(2)(a) for the following reasons:

1. Claims Nos.:
because they relate to subject matter not required to be searched by this Authority, namely:

2. Claims Nos.:
because they relate to parts of the international application that do not comply with the prescribed requirements to such an extent that no meaningful international search can be carried out, specifically:

3. Claims Nos.:
because they are dependent claims and are not drafted in accordance with the second and third sentences of Rule 6.4(a).

Box II Observations where unity of invention is lacking (Continuation of item 2 of first sheet)

This International Searching Authority found multiple inventions in this international application, as follows:

"A special technical feature" in claims 1-11 relates to "ferrules having the male protrusion end of the first ferrule and the female recess end of the second ferrule kept in tight contact, and "a special technical feature" in claims 12-19 relates to "a sleeve provided with a plurality of protrusions that are provided on the inner peripheral surface of the sleeve body to be rotary-symmetrical with respect to the center axis of the sleeve body and have the identical height.

These inventions are not considered to be so linked as to form a single general inventive concept, because there is no technical relationship among those inventions involving one or more of the same or corresponding technical features.

1. As all required additional search fees were timely paid by the applicant, this international search report covers all searchable claims.

2. As all searchable claims could be searched without effort justifying an additional fee, this Authority did not invite payment of any additional fee.

3. As only some of the required additional search fees were timely paid by the applicant, this international search report covers only those claims for which fees were paid, specifically claims Nos.:

4. No required additional search fees were timely paid by the applicant. Consequently, this international search report is restricted to the invention first mentioned in the claims; it is covered by claims Nos.: 1-11

- Remark on Protest**
- The additional search fees were accompanied by the applicant's protest.
- No protest accompanied the payment of additional search fees.

国際調査報告		国際出願番号 PCT/JP02/05666	
A. 発明の属する分野の分類 (国際特許分類 (IPC))			
Int. Cl ⁷ G02B6/38			
B. 調査を行った分野			
調査を行った最小限資料 (国際特許分類 (IPC))			
Int. Cl ⁷ G02B6/38			
最小限資料以外の資料で調査を行った分野に含まれるもの			
日本国実用新案公報 1922-1996年			
日本国公開実用新案公報 1971-2002年			
日本国登録実用新案公報 1994-2002年			
日本国実用新案登録公報 1996-2002年			
国際調査で使った電子データベース (データベースの名称、調査に使用した用語)			
C. 関連すると認められる文献			
引用文献の カテゴリ*	引用文献名 及び一部の箇所が関連するときは、その関連する箇所の表示	関連する 請求の範囲の番号	
X Y	日本国実用新案登録出願61-53783号(日本国実用新案登録 出願公開62-164304号)の願書に添付した明細書及び図面 の内容を撮影したマイクロフィルム(石油公団) 1987.10.19 第4頁15行目-第5頁9行目, 第1図(ファミリーなし)	1, 2, 5, 7 3, 4, 6, 8-11	
<input checked="" type="checkbox"/> C欄の続きにも文献が列挙されている。		<input type="checkbox"/> パテントファミリーに関する別紙を参照。	
* 引用文献のカテゴリ		の日の後に公表された文献	
「A」 特に関連のある文献ではなく、一般的技術水準を示すもの		「T」 国際出願日又は優先日後に公表された文献であって出願と矛盾するものではなく、発明の原理又は理論の理解のために引用するもの	
「E」 国際出願日前の出願または特許であるが、国際出願日以後に公表されたもの		「X」 特に関連のある文献であって、当該文献のみで発明の新規性又は進歩性がないと考えられるもの	
「L」 優先権主張に縁を提起する文献又は他の文献の発行日若しくは他の特別な理由を確立するために引用する文献 (理由を付す)		「Y」 特に関連のある文献であって、当該文献と他の1以上の文献との、当業者にとって自明である組合せによって進歩性がないと考えられるもの	
「Q」 口頭による開示、使用、展示等に言及する文献		「&」 同一パテントファミリー文献	
「P」 国際出願日前で、かつ優先権の主張の基礎となる出願			
国際調査を完了した日	25. 09. 02	国際調査報告の発送日	08.10.02
国際調査機関の名称及びあて先 日本国特許庁 (ISA/JP) 郵便番号100-8915 東京都千代田区霞が関三丁目4番3号	特許庁審査官 (権限のある職員) 吉田英一	2K	9124
	電話番号 03-3581-1101 内線 3255		

国際調査報告		国際出願番号 PCT/JP02/05666
C (続き) 関連すると認められる文献		
引用文献の カテゴリー*	引用文献名 及び一部の箇所が関連するときは、その関連する箇所の表示	関連する 請求の範囲の番号
X Y	日本国実用新案登録出願56-80750号(日本国実用新案登録出願公開57-192511号)の願書に添付した明細書及び図面の内容を撮影したマイクロフィルム(立石電機株式会社) 1982.06.01 第4頁10行目-第6頁19行目, 図面(ファミリーなし)	1, 2, 5, 9 3, 4, 6-8, 10, 11
X Y	JP 63-15563 B2(ゲバウアー・ウント・グリラー・カーベルヴェルケ・ゲゼルシャフト・ミット・ベシユレンクテル・ハフツンク) 1988.04.05 第2頁右欄第24-35行目, 第2頁右欄第44行目-第3頁左欄第6行目, FIG. 4a, FIG. 4b, FIG. 5a, FIG. 5b & EP 207926 A & AT 8501998 A & AU 8659140 A	1, 2, 9 3-8, 10, 11
X Y	JP 62-240912 A(松下電器産業株式会社) 1987.10.21 第2頁右上欄第17行目-第2頁左下欄第4行目, 第1図(ファミリーなし)	1, 2 3-11
X Y	日本国実用新案登録出願55-76159号(日本国実用新案登録出願公開57-709号)の願書に添付した明細書及び図面の内容を撮影したマイクロフィルム(松下電工株式会社) 1983.05.30 第2頁1行目-第4頁12行目, 第1-2図(ファミリーなし)	1, 2 3-11
X Y	日本国実用新案登録出願50-129938号(日本国実用新案登録出願公開52-43442号)の願書に添付した明細書及び図面の内容を撮影したマイクロフィルム(古河電気工業株式会社) 1977.09.22 第1頁12-18行目, 第1図(ファミリーなし)	1, 2 3-11
X Y	US 4913513 A(Shinko Sangyo Satsubi Yugen Kaisha) 1990.04.03 第2欄第57行目-第3欄第31行目, Fig. 1-2(ファミリーなし)	1, 9 2-8, 10, 11
Y	JP 5-164941 A(エミット精工株式会社) 1993.06.29 段落番号【0012】-【0013】, 図1-2(ファミリーなし)	11

国際調査報告		国際出願番号 PCT/JP02/05666
C (続き) 関連すると認められる文献		
引用文献の カテゴリー*	引用文献名 及び一部の箇所が関連するときは、その関連する箇所の表示	関連する 請求の範囲の番号
A	JP 2002-156551 A(京セラ株式会社) 2002.05.31 段落番号【0030】(ファミリーなし)	5-7
A	EP 1134603 A1(Nippon Ferrule Co.Ltd.) 2001.09.19 第13頁右欄第35-42行目 & WO 00/31574 A1, 【請求項1】 & AU 200014092 A & KR 2001093107 A & CN 1328651 A	8, 10

国際調査報告	国際出願番号 PCT/JPO2/05666
<p>第I欄 請求の範囲の一部の調査ができないときの意見 (第1ページの2の続き)</p> <p>法第8条第3項 (PCT17条(2)(a)) の規定により、この国際調査報告は次の理由により請求の範囲の一部について作成しなかった。</p>	
<p>1. <input type="checkbox"/> 請求の範囲 _____ は、この国際調査機関が調査をすることを要しない対象に係るものである。つまり、</p>	
<p>2. <input type="checkbox"/> 請求の範囲 _____ は、有意義な国際調査をすることができる程度まで所定の要件を満たしていない国際出願の部分に係るものである。つまり、</p>	
<p>3. <input type="checkbox"/> 請求の範囲 _____ は、従属請求の範囲であってPCT規則6.4(a)の第2文及び第3文の規定に従って記載されていない。</p>	
<p>第II欄 発明の単一性が欠如しているときの意見 (第1ページの3の続き)</p> <p>次に述べるようにこの国際出願に二以上の発明があるとこの国際調査機関は認めた。</p> <p>請求の範囲1-11の「特別な技術的特徴」は「第1フェルールの雄型凸状端部と第2フェルールの雌型凹状端部とを密接したフェルール」に関し、請求の範囲12-19の「特別な技術的特徴」は「スリーブ本体の内周面上に設けられた複数の凸部をスリーブ本体の中心軸に関して回転対称且つ同一高さに設けたスリーブ」に関するものである。これらの発明は、一又は二以上の同一又は対応する特別な技術的特徴を含む技術的な関係にないから、単一の一般発明概念を形成するように連関しているものとは認められない。</p>	
<p>1. <input type="checkbox"/> 出願人が必要な追加調査手数料をすべて期間内に納付したので、この国際調査報告は、すべての調査可能な請求の範囲について作成した。</p>	
<p>2. <input type="checkbox"/> 追加調査手数料を要求するまでもなく、すべての調査可能な請求の範囲について調査することができたので、追加調査手数料の納付を求めなかった。</p>	
<p>3. <input type="checkbox"/> 出願人が必要な追加調査手数料を一部のみしか期間内に納付しなかったため、この国際調査報告は、手数料の納付のあった次の請求の範囲のみについて作成した。</p>	
<p>4. <input checked="" type="checkbox"/> 出願人が必要な追加調査手数料を期間内に納付しなかったため、この国際調査報告は、請求の範囲の最初に記載されている発明に係る次の請求の範囲について作成した。 請求の範囲1-11</p>	
<p>追加調査手数料の異議の申立てに関する注意</p> <p><input type="checkbox"/> 追加調査手数料の納付と共に出願人から異議申立てがあった。</p> <p><input type="checkbox"/> 追加調査手数料の納付と共に出願人から異議申立てがなかった。</p>	

(注) この公表は、国際事務局（WIPO）により国際公開された公報を基に作成したものである。なおこの公表に係る日本語特許出願（日本語実用新案登録出願）の国際公開の効果は、特許法第184条の10第1項(実用新案法第48条の13第2項)により生ずるものであり、本掲載とは関係ありません。

专利名称(译)	确定癌细胞恶性的方法		
公开(公告)号	JPWO2006011587A1	公开(公告)日	2008-05-01
申请号	JP2006527867	申请日	2005-07-29
申请(专利权)人(译)	科学名古屋工业大学和工业研究基金会		
[标]发明人	三浦裕 川口誠 岩瀬弘敬 浜崎豊 チャーギョンジュン 西野仁雄		
发明人	三浦 裕 川口 誠 岩瀬 弘敬 浜崎 豊 チャーギョン ジュン 西野 仁雄		
IPC分类号	C12Q1/04 G01N33/48 G01N33/53 G01N33/574 C12N15/09 C07K16/18		
CPC分类号	G01N33/57496 C07K16/30 C12Q1/6883 C12Q1/6886 C12Q2600/106 C12Q2600/112 C12Q2600/118		
FI分类号	C12Q1/04.ZNA G01N33/48.P G01N33/53.Y G01N33/574.D C12N15/00.A C07K16/18		
F-TERM分类号	2G045/AA26 2G045/BA14 2G045/BB25 2G045/DA36 2G045/DA78 2G045/FB11 4B024/AA12 4B024/BA31 4B024/CA01 4B024/HA12 4B063/QA01 4B063/QA17 4B063/QA18 4B063/QA19 4B063/QS33 4B063/QX01 4H045/AA11 4H045/AA30 4H045/BA10 4H045/CA40 4H045/DA76 4H045/EA50 4H045/FA74		
代理人(译)	萩野 干治		
优先权	2004224280 2004-07-30 JP 2005079435 2005-03-18 JP		
其他公开文献	JP4868152B2		
外部链接	Espacenet		

摘要(译)

易于确定癌细胞恶性程度的手段。检测从活体分离出的测试癌细胞的全细胞结构中的ATBF1的量，基于检测结果判断测试癌细胞的恶性程度。或者，检测从活体分离出的测试癌细胞的细胞核中的ATBF1的量，根据检测结果判断受试癌细胞的恶性程度。或者，检测从活体分离的受试癌细胞的细胞质中的ATBF1量，基于检测结果判断受试癌细胞的恶性程度。在优选的(1)核内存在和/或胞质内存在的量与ATBF1基因的外显子10对应的区域，(2)核内存在和/或胞质内存在的量至ATBF1基因的外显子11，和(3)核内存在和/或胞质内存在的量与ATBF1基因的外显子3对应的区域被检测为ATBF1的量。

