

(19) 日本国特許庁(JP)

(12) 特 許 公 報(B2)

(11) 特許番号

特許第5767401号
(P5767401)

(45) 発行日 平成27年8月19日(2015.8.19)

(24) 登録日 平成27年6月26日(2015.6.26)

(51) Int.Cl.

F I

GO 1 N 33/531 (2006.01)

GO 1 N 33/531

Z

請求項の数 26 (全 21 頁)

(21) 出願番号	特願2014-508194 (P2014-508194)	(73) 特許権者	504115013
(86) (22) 出願日	平成24年5月10日 (2012.5.10)		イー・エム・ディー・ミリポア・コーポレイション
(65) 公表番号	特表2014-513796 (P2014-513796A)		アメリカ合衆国 01821 マサチューセッツ州 ビレリカ コンコード ロード 290
(43) 公表日	平成26年6月5日 (2014.6.5)	(74) 代理人	110000523
(86) 国際出願番号	PCT/US2012/037211		アクシス国際特許業務法人
(87) 国際公開番号	W02012/154905	(72) 発明者	クリス・スコット
(87) 国際公開日	平成24年11月15日 (2012.11.15)		アメリカ合衆国 01821 マサチューセッツ州 ビレリカ、コンコード・ロード 290、シー/オー・イー・エム・ディー・ミリポア・コーポレイション
審査請求日	平成25年10月29日 (2013.10.29)		
(31) 優先権主張番号	61/484,701		
(32) 優先日	平成23年5月11日 (2011.5.11)		
(33) 優先権主張国	米国 (US)		

最終頁に続く

(54) 【発明の名称】 免疫測定用の製品及び方法

(57) 【特許請求の範囲】

【請求項 1】

ホルダーと該ホルダー用のキャリアとを備える、免疫測定を実施するための装置であって、

a. 該ホルダーはプラスチック及び紙よりなる群から選択される材料から形成され、該ホルダーは頂部及び底部を有し、それぞれの頂部及び底部は外縁部、頂部表面及び底部表面並びに該頂部表面と該底部表面との間の厚みを有し、該頂部及び該底部の少なくとも一つは該外縁部の内側に向かう固体部分を有し、少なくとも該頂部は、該外縁部の内側に向かう開口と、該底部の頂部表面上に形成された多孔質支持体と、該頂部の下部表面上に形成された流れ分配部であって該頂部の該開口を覆うものとを有し、ここで、該頂部と該底部とは、該頂部の底部表面と該底部の頂部表面とを互いに隣接して調節しかつ配置して該頂部及び該底部を一つにするように該ホルダーの該頂部と該底部とを合わせるときに、互いに開放可能に固定され、

b. 該ホルダー用のキャリアは、それぞれ所定の幅及び長さ、頂部及び底部表面並びに該頂部表面と該底部表面との間の厚み、外縁部及び少なくとも1個の開口を有する頂部プレート及び底部プレートから構成され、該プレートは、該ホルダーの長さ及び幅よりも大きい長さ及び幅のものであり、該キャリアの該頂部プレートは、該ホルダーの該頂部の該開口に幅及び長さの点で実質的に等しい開口を有し、該頂部プレートの該底部表面及び該底部プレートの該頂部表面は、それぞれ、該2つのプレートが互いに隣接する場合には互いに合致した1個以上のシールを有し、しかも、該シールは、該頂部プレートの該開口の幅

及び長さよりも大きい、ただし該ホルダーの外径よりも小さい幅及び長さでそれぞれの表面上に配置され、該プレートの少なくとも一つは、該プレートの該外縁部に隣接し、かつ、該プレートの該シールから外方向に形成されたシールを有し、該頂部プレートのシールの底部表面は第1フランジシールであり、該底部プレートのシールの頂部表面が第2フランジシールであり、しかも該第1フランジシールと該第2フランジシールとは、該頂部及び該底部を一緒にしたときに協調して該頂部と該底部とを密封する、

前記装置。

【請求項2】

前記頂部プレートと前記底部プレートとを互いに解放可能に保持するための手段をさらに含む、請求項1に記載の装置。

10

【請求項3】

前記頂部プレートの上部表面上に取り付けられた少なくとも1個のレベル指示装置をさらに備える、請求項1に記載の装置。

【請求項4】

前記レベル指示装置が360度指示器である、請求項3に記載の装置。

【請求項5】

一方が頂部プレートの頂部表面の長さに沿い、他方がその幅に沿う2個のレベル指示装置が存在する、請求項1に記載の装置。

【請求項6】

前記流れ分配部が膜である、請求項1に記載の装置。

20

【請求項7】

基部を有する真空マニホールドをさらに備え、該基部は、処理を受ける前記ホルダーを収容する前記キャリアを支持するための上部支持体表面と、該支持体の下にあるドレーンとを有し、該上部支持体表面は、これを貫通して延在する1個以上の中央開口を備え、しかも該1個以上の中央開口は、該キャリアに合致する、請求項1に記載の装置。

【請求項8】

前記基部が複数のキャリアを設置するための複数のステーションを有する、請求項7に記載の装置。

【請求項9】

前記基部が複数のキャリアを設置するための複数のステーションを有し、各ステーションにおける各キャリアが2個以上のウェルにさらに分割された、請求項7に記載の装置。

30

【請求項10】

前記基部が前記マニホールド及びその操作を管理しかつ監視するための1個以上のコントロールを有する、請求項7に記載の装置。

【請求項11】

前記基部が、複数のステーションと、各ステーションのための共通の圧力源とを有する、請求項7に記載の装置。

【請求項12】

前記基部が複数のステーションを有し、該基部が各ステーションのための共通の圧力源を有し、しかも各ステーションを個々に制御することができる、請求項7に記載の装置。

40

【請求項13】

前記ホルダーが前記底部と前記流れ分配部との間に1個以上の膜を保持することができ、該ホルダーは、前記基部の該上部支持体上に挿入された、請求項7に記載の装置。

【請求項14】

前記キャリアが、前記頂部プレートの前記上部表面に取り付けられた1個以上のウェルを有する、請求項7に記載の装置。

【請求項15】

前記キャリア頂部プレートが、開口と、該開口にわたって位置した蓋とを有する、請求項7に記載の装置。

【請求項16】

50

前記蓋が遮光性材料から作製された、請求項 1 5 に記載の装置。

【請求項 1 7】

前記キャリアが、底部プレートと、開口と、該開口に解放可能に密封されるカバーとを有する、請求項 7 に記載の装置。

【請求項 1 8】

前記キャリアが、底部プレートと、開口と、弁とを有する、請求項 7 に記載の装置。

【請求項 1 9】

前記弁がアヒルのくちばし形又は傘形の構造のものである、請求項 1 8 に記載の装置。

【請求項 2 0】

前記弁が圧力差により操作可能であり、かつ、該弁にわたって圧力差が存在しない場合には閉じている、請求項 1 8 に記載の装置。

10

【請求項 2 1】

前記ホルダーの前記頂部及び前記底部が一つの材料から作製され、しかも該ホルダーが該ホルダーの幅に沿って第 1 部分及び第 2 部分を形成する把持部を有する、請求項 1 に記載の装置。

【請求項 2 2】

前記把持部がヒンジである、請求項 2 1 に記載の装置。

【請求項 2 3】

前記流れ分配部は下部表面及び上部表面を有し、該流れ分配部の上部表面は、前記第 1 部分の前記厚みが該流れ分配部の該上部表面上に 1 個以上のウェルを形成するように前記ホルダーの前記頂部の前記底部表面に取り付けられた、請求項 2 1 に記載の装置。

20

【請求項 2 4】

前記頂部の前記開口が該頂部の前記外縁部内において中央に位置している、請求項 1 に記載の装置。

【請求項 2 5】

各フランジシールが V 形部材である、請求項 1 に記載の装置。

【請求項 2 6】

各フランジシールが可撓性エラストマーから作製された、請求項 1 に記載の装置。

【発明の詳細な説明】

【技術分野】

30

【0 0 0 1】

本願は、2 0 1 1 年 5 月 1 1 日に出願された米国仮出願第 6 1 / 4 8 4 , 7 0 1 号の優先権を主張する。その開示は、引用により含めるものとする。

【0 0 0 2】

本発明は、プロットティング膜に含まれる物質の位置を検出するための装置及び方法に関する。特に、本発明は、試薬、洗浄溶液及び検出用化学物質をプロットティング膜に塗布して、真空又は陽圧の使用によりこの検出を迅速に達成するための技術に関する。

【背景技術】

【0 0 0 3】

背景

40

ゲル電気泳動の使用は、近年では、生物由来物質を分離するためのユビキタス技術となっている。また、非生物由来物質も、ゲルその他のクロマトグラフィー担体を使用して分離できるが、生物製剤に関する努力範囲の方が大きい。典型的な用途には、配列決定の状況、すなわち多型の決定の際における様々なサイズの核酸断片又は他の状況でのサイズの検証がある。また、頻繁に実施されているのは、タンパク質、糖タンパク質、タンパク質断片の分離及び均一性又は純度の検証としてのゲル分離の適用、翻訳後修飾の同定及び分子量の確認である。

【0 0 0 4】

これらの手順の全てにおいて、生物学的実体の混合試料を電気泳動ゲルに適用し、それらの成分を、このゲルを横切る電場の適用により分離する。ゲルを展開させる態様にもか

50

かわらず、試料中に含まれる物質の移動パターンをいくつかの方法で検出しなければならない。

【0005】

この検出を行うために、典型的にはゲル担体とプロットティング膜とを接触させ、この膜に、物質をゲル上で見られるのと同じパターンで転移させる。その後「スポット」を、最低でも、この膜をタンパク質又は洗浄溶液でブロックして非特異的な結合を減少させる（この非特異的な結合は、減少させなければ高レベルのノイズ及び低レベルの検出をもたらす）。典型的なブロッキング剤としては、T W E E N（商標）界面活性剤を有するT r i s緩衝生理食塩水（T B S - T溶液）又はT W E E N（商標）界面活性剤を有するリン酸緩衝生理食塩水（P B S - T溶液）中のカゼイン、ウシ血清アルブミン（B S A）、脱脂粉乳（一般的には約1～5%）が挙げられる。その後、生物学的実体を膜上の抗原に特異的な抗体と共にインキュベートする。その後、この膜を広範囲にわたって洗浄して、あらゆる汚染物、結合していないブロッキングタンパク質又は抗体などを除去する。続いて、この膜を一次抗体に特異的な二次酵素 -、放射性同位元素 -、f l u o r f l u o r - 又はビオチン - 結合抗体で処理しインキュベートする。続いて、この膜を再度広範囲にわたって洗浄して結合しなかった二次抗体を除去する。その後、酵素結合体に結合する又は酵素結合体の基質である検出試薬、一般には発色物質、化学発光物質、蛍光物質、放射性物質又はストレプトアビジンをラベルした材料を適用する。最後に、適当な検出装置を使用して生物学的実体の存在、不存在、位置、量などを検出する。最後の6つの工程は、一般に、選択した試薬と、膜と、生物学的実体との反応の速度に応じて3～6時間から一晩かかる。この方法は、ロッキング又は他の好適な混合プラットフォーム上での複数回のインキュベーション期間を要する。これは、大部分の研究者が嫌悪する冗長な方法であり、大量の試薬を消費（浪費）する。

10

20

【0006】

数名の研究者が膜の下に設置された濾紙などの吸収材料の毛管作用を使用して、残留液体を膜を介して汲み出し、この方法、特に洗浄工程の速度を改善させることを提案している。

【0007】

米国特許第5,155,049号には、Hoefer Scientific Instruments社が販売するHybrid-Ease（商標）ハイブリダイゼーションチャンパーと呼ばれるシステムが記載されている。このチャンパーは、膜がサンドイッチされる2つのグリッドから構成される。グリッドプレートを膜を取り囲む位置に折り、そしてシリンジをグリッドによって創り出されたオープンスペースに嵌め合わせる。一方のシリンジを使用して試薬を適用し、そして洗浄し、そして他方のもので過剰分を取り出す。このシステムは、操作するために大容量の液体を必要とし、使用するのに邪魔となり、しかもなお非常に時間を消費する。また、この文献には、いくつかの特定のアッセイ、例えば小容量ウェル（例えば、96ウェルマイクロタイタープレート）でのE L I S Aアッセイにおいて、洗浄工程で真空を使用して膜を介して液体を引き出したことも記載されている。しかしながら、彼らは、この努力を考慮に入れていない。というのは、これは、少量の用途でしか利用可能ではなく、かつ、依然として制御不能だからである。その代わりに、彼らは、良好な方法は、濾紙の頂部に膜及びカバー層を有する手動プレスを使用し、その後、2個のプレート間にサンドイッチされた膜を押圧して膜を通して液体を濾紙に絞り出すことであることを示唆している。

30

40

【0008】

2005年11月3日に出願されたU S S N 6 0 / 7 3 2 , 9 9 4号には、プロットティング膜の1以上の層の下に多孔質支持体を有する数個の層と、プロットティング膜の上にある流れ分配器と、該流れ分配器上にあり、液体を所望の領域にまで収容し、かつ、このような液体の出発容量を低くすることを可能にするためのウェルから形成された装置を使用することが提案されている。好ましくは、流れ分配器は、非結合性又は低結合性多孔質膜である。

50

【 0 0 0 9 】

2006年10月18日に出願された同時係属米国特許出願第11/582,727号及び同11/582,599号には、流れディレクターと多孔質支持体とを有するホルダーが様々な流体を処理し、かつ、生物学的実体を検出するためのマニホールド装置に適合できる装置が開示されている。このマニホールドは、ウェルを有する又は有しないカバーと、ホルダーの中央開口部と合致する中央開口部とを有する。これは有用ではあるが、これを広く用いかつ受け入れることを阻害する制限がある。

【先行技術文献】

【特許文献】

【 0 0 1 0 】

【特許文献1】米国特許第5,155,049号明細書

【特許文献2】米国特許出願公開第60/732,994号明細書

【特許文献3】米国特許出願公開第11/582,727号明細書

【特許文献4】米国特許出願公開第11/582,599号明細書

【発明の概要】

【発明が解決しようとする課題】

【 0 0 1 1 】

プロット膜上での生物由来物質又は実体のさらに効率的な検出方法が必要とされていることは明らかである。本発明は、プロット膜中での生物学的実体をさらに効果的かつ効率的に検出することを可能にする。

【課題を解決するための手段】

【 0 0 1 2 】

概略

所定の実施形態に従って、免疫検出システム及び方法を提供する。このシステムは、真空などの原動力と連絡するように構成されたマニホールド基部を備える。このマニホールドは、プロット膜ホルダーを支持するキャリアを保持する。このプロット膜ホルダーは、タンパク質を電気泳動により結合できるプロット膜を保持する。このシステム及び方法は、使用者が化学発光などによる検出のためのタンパク質プロットを迅速かつ効率的に調製することを可能にする。

【 0 0 1 3 】

一実施形態では、ここで開示する方法を実施する際に有用な装置を提供する。この装置は、下部多孔質支持体層及び上部流れ分配部から形成されたプロット膜ホルダー（プロットホルダー又は単にホルダーともいう）から構成される。これら2つのものは、ヒンジ、クリップ、ゴムバンド、接着剤、玉継手、ピン及び凹部などによる方法によって互いに保持され、或いはファスナーを協調的に係合させることや他の手段によって互いに保持される。このホルダーを開き、そして1個以上のプロット膜を下部層と上部層との間に設置する。その後、このホルダーを閉じ、そして上部及び下部プレートから形成されるキャリアであって、それぞれが流体を該キャリアの頂部プレート、ホルダー及びその中に収容されている膜に通し、その後該キャリアの下部プレートに通すことを可能にする少なくとも1個の開口を有するものに設置する。続いて、このキャリアを、プロット膜上で試料を処理するためのマニホールド装置にセットする。この処理が完了次第、キャリアをマニホールドから取り外し、開き、そしてプロット膜ホルダーを取り外す。その後、プロット膜ホルダーを開き、そしてプロット膜を下流検出のために抽出する。

【 0 0 1 4 】

別の実施形態では、ホルダーは、プラスチック及び紙よりなる群から選択される材料から形成され、該ホルダーは頂部及び底部を有し、それぞれの頂部及び底部は、外縁部と、頂部表面と、底部表面と、頂部表面と底部表面との間の厚みとを有し、これらの部分の少なくとも一つは外縁部の内側に向かう固体部分を有し、少なくとも頂部は、外縁部の内側に向かう開口と、底部の頂部表面上に形成された多孔質支持体と、該頂部の下部表面上に形成された流れ分配部であって、該分配部が該頂部の開口を覆うものとを有し、ここで、

10

20

30

40

50

ホルダーは、該頂部の底部表面と該底部の頂部表面とを互いに隣接して調整しかつ配置して該頂部及び底部を一つにするように該ホルダーの頂部と底部とを合わせるときに、該第1部分と該第2部分とを互いに解放可能に固定するための手段を有する。

【0015】

別の実施形態では、ホルダーは、頂部及び底部は、それぞれ片側に沿って目打ちを有し、該目打ちを頂部及び底部上で整列させ、そして該目打ちがホルダーを開くように容易に裂けてプロット膜を回収するように形成される。

【0016】

一実施形態では、キャリアは、試薬及び洗浄用流体を保持するためのウェルを形成するようにキャリアの頂部プレートの開口から上方向に延在する外側外壁を有する。

10

【0017】

さらなる実施形態では、キャリアは、該キャリアの頂部表面が少なくともその長さ、好ましくはその長さ及び幅に沿って水平面で水平であるかどうかを示すための1個以上のレベル指示器を有する。また、このレベルは、マニホールド上でのものであることもできるであろう。

【0018】

別の実施形態では、レベル指示器は、単一の360度バブル指示器である。

【0019】

さらなる実施形態では、レベル指示器は、頂部プレートの頂部表面の長さに沿って配置される少なくとも1個と、頂部プレートの頂部表面の幅に沿って配置される少なくとも1

20

【0020】

さらなる実施形態では、キャリアの内部表面は、膜にしわが形成されず、かつ、膜の表面を可能な限り平坦又は平面にするように、ホルダー内にある1個以上のプロットング膜を延ばすための特徴を含む。

【0021】

別の実施形態では、キャリアは、頂部又は底部プレートの内部表面の少なくとも一つ上に位置したフランジシールから形成された伸張性の特徴を有する。好ましくは、キャリアは、少なくとも底部プレートの隣接する内部表面上に形成されたフランジシールを有する。より好ましくは、フランジシールは、ホルダーの開口よりも大きい幅及び長さで設置されているが、ただし、ホルダーの外縁部の波媒及び長さ未満である。

30

【0022】

別の実施形態では、キャリアは、該キャリアの一方の半分上に位置した圧縮性又は可撓性部材からなる伸張性の特徴と共に、キャリアの他方の半分上にある反対側の隆起硬質特徴を有する。

【0023】

一実施形態では、マニホールドは、プロットング膜に併走する2個以上のサブウェル又は一方のプロットング膜の副部分に分割され、それぞれの膜は、典型的には、少なくとも1種の異なる試薬で処理される。

【0024】

別の実施形態では、キャリアは、2個以上のサブウェルに分割され、ホルダーも対応するサブウェルに分割される。

40

【0025】

別の実施形態では、キャリアサブウェルは、ウェル間の流体移動を防ぐように、個々に密封され、かつ、対応するホルダーサブウェルと共に整列する。

【0026】

別の実施形態では、マニホールドは、キャリアの一実施形態の1個以上のレベル指示器と共に使用される場合に、マニホールド及びキャリアを水平面で水平にすることを可能にするレベルングフィート有する。

【0027】

50

一実施形態では、マニホールドは、キャリアがマニホールドに取り付けられたときに、キャリア上のレベル指示器に関してマニホールドを水平にするように垂直方向に調節することのできる一連のフィートを有する。

【0028】

さらなる実施形態では、一連のフィートは、該フィートを垂直方向に個々に上昇又は低下させることを可能にするマニホールド底部のネジ部に適合するスクリューを有する。

【0029】

別の実施形態では、マニホールドは、キャリアと異なるプロットング膜又は1個のプロットング膜の副部品とを併走させるように2個以上のサブウェルに分割され、それぞれの膜は、典型的には、少なくとも1種の異なる試薬で処理される。

10

【0030】

別の実施形態では、キャリア頂部プレートの開口は、長期間、すなわち一晚のインキュベーションの間における蒸発を最小限に抑えるために該開口の上縁に配置された蓋を有する。

【0031】

別の実施形態では、この蓋は、ウェルと開放可能な関係を有する。

【0032】

別の実施形態では、蓋は、不透明材料から作られたもののよう遮光性である。

【0033】

別の実施形態では、底部プレート上の開口は、流体の漏れを防ぐためのカバーを有する

20

【0034】

別の実施形態では、このカバーは、開放できるように密封される。

【0035】

別の実施形態では、このカバーは、弁の特徴を有する。

【0036】

別の実施形態では、弁は、アヒルのくちばし形又は傘形の構造のものである。

【0037】

別の実施形態では、弁は、圧力差によって開放可能であり、かつ、弁にわたって圧力差が存在しないときに閉じる。

30

【0038】

別の実施形態では、1種以上の生物学的実体をプロットング膜上で検出するための迅速で、効率的で、しかも便利な方法を提供する。この検出は、膜上での生物学的物質の位置、性質又は量に関するものであることができる。この方法は、試薬をプロットング膜に供給しかつ除去するために陽圧又は真空から選択される圧力補助群を含み、かつ、極めて低容量の液体及び試薬を使用して検出されるべき膜中に埋め込まれた物質から汚染物を洗浄することを可能にする。この方法は、プロットング工程、洗浄工程及び抗体結合工程を、プロット品質を損なうことなく約30～45分以内に完了することを可能にする。単に、ホルダーを取り、それを開き、そして、装置を膜を囲むように閉じたときにプロットング膜の下部表面が多孔質支持体に隣接し、かつ、プロットング膜の上部表面が流れ分配部に隣接するように、プロットング膜をそれらの表面の一つ以上に設置することで足りる。この装置は、圧力又は真空供給部を有するマニホールド上又は該マニホールド中に設置され、そしてプロセスを開始する。

40

【0039】

本発明の別の目的は、1個以上のプロットであって、真空マニホールドと、該マニホールド上に適合するように構成されたキャリアと、該プロットを処理するための該キャリア内に適合するように構成されたホルダーと、抗体の1種以上を集める手段とを備えるものの圧力又は真空補助免疫測定を実施するための装置を提供することである。

【0040】

本発明のさらなる目的は、1個以上の膜上で真空補助免疫測定を実施するための方法で

50

あって、次の工程：

真空マニホールド、頂部プレート及び底部プレートから形成される、ホルダーを保持するためのキャリアであって、該プレートのそれぞれが流体を通過させるようにその厚みを通して形成された少なくとも1個の開口を有するものと、該キャリアの頂部プレートと底部プレートとの間に設置され、かつ、該キャリアの各プレートの少なくとも1個の開口と流体連通した状態にあることのできる、1個以上のプロットング膜用のホルダーであって、互いに保持される多孔質支持体及び流れ分配部から形成されるものと、アッセイされる1種以上の生物学的実体を含有する1個以上の膜であって該多孔質支持体上に設置されるものとを準備し、ここで、該膜の頂部には流れ分配部があり、該ホルダーは、流れ分配部が該頂部プレートの底部又は内部表面に隣接し、かつ、該多孔質支持体が該底部プレートの頂部表面の内側に隣接するように該キャリアの該頂部プレートと該底部プレートとの間に設置されるものとし、

10

1種以上の試薬を該キャリア頂部プレートの少なくとも1個の開口に添加し、そして真空を加えて該試薬を該頂部プレートにおける開口、該ホルダーの流れ分配部と多孔質支持体及び該底部プレートの開口を通して該膜に引っ張り、

1種以上の洗浄剤を該1個以上のウェルに添加し、そして真空を加えて該洗浄剤及び結合していない任意の試薬を、該頂部プレートの開口、流れ分配部、膜及び多孔質支持体とキャリアの底部プレートの開口とを介して真空マニホールドに引っ張り、そして

適宜、工程（b及びc）をさらに1回以上繰り返すこと
を含む方法を提供することである。

20

【0041】

所定の実施形態では、免疫測定を実施するための装置であって、プラスチック及び紙よりなる群から選択される材料から形成されるホルダーを備え、該ホルダーは、頂部及び底部を有し、それぞれの頂部及び底部は、外縁部、頂部表面及び底部表面並びに該頂部表面と底部表面との間に所定の厚みを有し、該部分の少なくとも一つは、該外縁部の内側に向かって固体部分を有し、少なくとも該頂部は、外縁部の内側に向かう開口、該底部の頂部表面上に形成された多孔質支持体及び該頂部の下部表面上に形成された流れ分配部であって、該頂部の開口を覆うものを有し、ここで、該ホルダーは、該頂部の底部表面と該底部の頂部表面とを互いに隣接して配列しかつ配置して該頂部と該底部とを一つにするように該ホルダーの頂部と底部とを整列させるときに、該第1部分と該第2部分とを互いに解放可能に固定するための手段を有する装置を開示する。

30

【0042】

所定の実施形態では、解放可能に固定するための手段は、下方向に形成されかつ多孔質支持体の開口部を取り囲むシーリング材料を備えることができる。ホルダーの頂部及び底部は、一つの材料から作製でき、ホルダーは、第1部分及び第2部分を形成するようにホルダーの幅にわたる把持部を有することができる。この把持部はヒンジとすることができる。

【0043】

所定の実施形態では、流れ分配部は下部及び上部表面を有することができ、該流れ分配部の上部表面は、該第1部分の厚みが該流れ分配部の上部表面に1個以上のウェルを形成するように該ホルダーの頂部の底部表面に取り付けることができる。この頂部の開口は、該頂部の外縁部内に中心に設置される。

40

【0044】

所定の実施形態では、免疫測定を実施するための装置はホルダーと該ホルダー用のキャリアとを備えることができ、該ホルダーは、プラスチック及び紙よりなる群から選択される材料から形成され、該ホルダーは頂部及び底部を有することができ、それぞれの頂部及び底部は、外縁部、頂部表面及び底部表面並びに該頂部表面と該底部表面との間の厚みを有することができ、該部分の少なくとも一つは該外縁部の内側に向かう固体部分を有することができ、少なくとも該頂部は、外縁部の内側に向かう開口、底部の頂部表面上に形成された多孔質支持体及び該頂部の下部表面上に形成された流れ分配部であって、該分配部

50

が該頂部の開口を覆うものを有することができ、この場合、ホルダーは、該頂部の底部表面と該底部の頂部表面とを互いに隣接して整列しかつ配置して該頂部と該底部とを一つにするように該ホルダーの頂部と底部とを整列させるときに、該第1部分と該第2部分とを互いに解放可能に固定するための手段を有することができる。

【0045】

所定の実施形態では、装置は、それぞれ所定の幅及び長さ、頂部及び底部表面並びに該頂部表面及び該底部表面との間の厚み、外縁部及び少なくとも1個の開口を有する頂部プレート及び底部プレートから構成されるホルダー用のキャリアを備えることもでき、該プレートは、該ホルダーの長さ及び幅よりも大きい長さ及び幅のものであり、該キャリアの該頂部プレートは、該ホルダーの該頂部の該開口に幅及び長さの点で実質的に等しい開口を有し、該頂部プレートの該底部表面及び該底部プレートの該頂部表面は、それぞれ、該2つのプレートが互いに隣接する場合には互いに合致した1個以上のシールを有し、しかも、該シールは、該頂部プレートの該開口の幅及び長さよりも大きいが、ただし該ホルダーの外径よりも小さい幅及び長さでそれぞれの表面上に配置され、該プレートの少なくとも一つは、該プレートの該外縁部に隣接し、かつ、該プレートの該シールの外方向に形成されるシールと、該頂部プレート及び該底部プレートを共に解放可能に保持するための手段とを有する。

10

【0046】

所定の実施形態では、頂部プレートの底部表面及び底部プレートの頂部表面におけるシールはフランジシールとすることができる。

20

【0047】

所定の実施形態では、頂部プレートの上部表面に取り付けられる少なくとも1個のレベル指示装置が存在することができ、該装置としては、360度指示器を挙げることができる。一方が頂部プレートの頂部表面の長さに沿い、他方がその幅に沿う2個のレベル指示器が存在することができる。

【0048】

所定の実施形態では、真空マニホールドとプラスチック又は紙から形成されたホルダーとを備える、真空補助免疫測定を実施するための装置であって、該ホルダーは、第1部分と第2部分とを形成するように該ホルダーの幅にわたる把持部を有し、それぞれの部分は、該ホルダーが該把持部に沿って保持され閉じられる場合に整列する開口を有し、多孔質支持体が第1開口部を覆い、かつ、流れ分配部が第2開口部を覆い、ここで、該ホルダーは、該ホルダーを該把持部に沿って保持し閉じて該第1部分と該第2部分とを一緒にしたときに、該第1部分と該第2部分とを互いに解放可能に固定するための手段を有する装置を開示する。流れ分配部は膜であることができる。

30

【0049】

所定の実施形態では、基部を有する真空マニホールドを備える、免疫測定を実施するための装置であって、該基部は、処理を受けるホルダーを収容する1個以上のキャリアを支持するための上部支持体表面と、該支持体の下にあるドレーンとを有し、該上部表面は、これを貫通して延在する1個以上の中央開口部を備え、しかも該1個以上の中央開口部は、該1個以上のキャリアに合致する装置を開示する。

40

【図面の簡単な説明】

【0050】

【図1】図1は、所定の実施形態に従うキャリアの分解図である。

【図2】図2は、所定の実施形態に従う開放した状態でのキャリアの斜視図である。

【図3】図3は、所定の実施形態に従う閉じた状態でのキャリアの斜視図である。

【図4】図4は、所定の実施形態に従うキャリアの、断面で示される斜視図である。

【図4A】図4Aは、所定の実施形態に従う傘形弁を有するキャリアの断面で示される斜視図である。

【図5】図5は、所定の実施形態に従うプロットング膜を備えるプロット膜ホルダーの斜視図である。

50

【図 5 A】図 5 A は、所定の実施形態に従う、流れ分配部を示すプロット膜ホルダーの斜視図である。

【図 5 B】図 5 B は、所定の実施形態に従うプロット膜ホルダーの下面から見た斜視図である。

【図 6】図 6 は、所定の実施形態に従う、図 5 のホルダーを備える開放した状態でのキャリアの斜視図である。

【図 7】図 7 は、所定の実施形態に従うキャリアの下面の分解斜視図である。

【図 8】図 8 は、所定の実施形態に従う、定位置にカバーを有するキャリアの下面の斜視図である。

【図 9】図 9 は、所定の実施形態に従うマニホールドの斜視図である。

10

【図 9 A】図 9 A は、所定の実施形態に従う回収容器を有するマニホールドの斜視図である。

【図 10】図 10 は、所定の実施形態に従うキャリアを備えるマニホールドの分解斜視図である。

【図 10 A】図 10 A は、所定の実施形態に従うマニホールド、ホルダー及びキャリアの斜視図である。

【発明を実施するための形態】

【0051】

詳細な説明

まず図 1 を見ると、所定の実施形態に従うキャリア 10 が示されている。示された実施形態では、キャリア 10 は、蓋 11 と、キャリア頂部プレート 12 と、キャリア底部プレート 13 と、カバー 14 と、キャリア頂部プレート 12 上にあるバブルレベル 15 とを備える。所定の実施形態によれば、キャリア 10 は、プロットホルダーを平面で保持し、かつ、抗体、洗浄緩衝液などの試薬をプロットホルダーに供給するように機能する。所定の実施形態によれば、キャリア 10 は、マニホールド基部（以下で議論する）とは分離した独立型装置であり、これは、使用者が複数のプロットを同時に設定することを可能にする。すなわち、各キャリア 10 にプロットを含有するプロットホルダーを選択的に装填し、それぞれに抗体を添加し、その後インキュベートすることができる。

20

【0052】

図 2 は、開放した状態でのキャリア 10 の実施例を示しており、頂部プレート 12 の下面が図の左に示され、底部プレート 13 の上面が右に示されている。示された実施形態では、頂部プレート 12 と底部プレート 13 は、ヒンジ 16 により連結されている。この実施形態で示されるように、ヒンジは、これら 2 つの部分の互いに結合させる「ライブ」ヒンジである。或いは、ヒンジは、別々に作製され、接着剤、ヒートボンド又は機械ファスナーを使用して取り付けることができる。他の実施形態は、ヒンジを使用せず（図示しない）、それぞれの頂部及び底部上に又はその中にこれらを使用の間に互いに保持するために形成されるクリップ、ゴムバンド又は協調的にかみ合うファスナー、例えば溝と戻り止め、摩擦取り付けピンなどを使用する。他の同等の手段は、当業者には自明であり、これは、これらを同様に含めることを意味する。

30

【0053】

所定の実施形態に従う、キャリア頂部プレート 12 は、使用中に洗浄用流体及び試薬を保持し及び / 又は共有するために使用できる 1 個以上のウェル 22 を有することができる。ウェル 22 は、直立壁 22 a、22 b、22 c 及び 22 d を有する頂部キャリアプレート 12 の頂部表面の一部として形成でき（図 1）、或いはキャリア頂部プレート 12 の頂部に単純に取り付けられる又は設置される分離した部品として形成できる。蓋 11 は、ウェル 22 を覆い、かつ、抗体及び他の流体が長期のインキュベーション、特に一晚のインキュベーションの間に蒸発しないようにするためにキャリア 10 上に設置できる。

40

【0054】

キャリア底部プレート 13 は、単純なスクリーン、グリッド、流れ指示グリッド又は焼結多孔質支持体、例えば POREX（商標）膜又は粗大な若しくは大きな孔付き微細孔フ

50

フィルター、例えば織紙若しくは不織紙、ポリプロピレン若しくはポリエチレン布、ガラスマット若しくは紙、又は1～10ミクロン微細孔フィルターであることができる多孔質支持体4を備える。このような支持体は、ステンレス鋼又は合金鋼、アルミニウムなどといった金属及びポリエチレン、ポリプロピレン、ポリスルホン、ポリエーテルスルホン、スチレン、ナイロンなどといった重合体を含めて（これらに限定されない）、重合体、ガラス、セラミック又は金属材料から作製できる。図2は、一連の溝72及び開口74を備える流れ指示グリッドの形態の多孔質支持体4を示す。開口74は、多孔質支持体4の外周から内側に位置する。開口74は、流体が溝72に集められ、かつ、開口74に向かうように溝72と流体連通する。溝72は、使用済み流体を集め、そして該流体を廃棄チャンバー又は回収トレー（図示しない）に向かわせる開口74に供給する。研究者が流体の一つ以上を回収することを望む場合には、回収トレーを適切に設置してそうすることができる。当業者であれば、所望の結果が使用済み流体を所定の行き先に向かわせる1個の開口又は一連の開口に向かわせることである場合には、溝又は開口の他のパターンを使用することができることが分かるであろう。

10

【0055】

支持体4及びキャリア頂部プレート12の外縁部は、支持体4と同じ材料から作製できる。一体型ヒンジを使用する場合には、可撓性材料、例えばポリエチレン、ポリプロピレン、エラストマー又はABS、K樹脂などの耐衝撃性改善材料の1種から作製しなければならない。分離ヒンジ、クリップ、ゴムバンド、接着フィルム又は他の固定手段を使用する場合には、これらは、適宜金属、プラスチック又はエラストマーから作製できる。

20

【0056】

所定の実施形態によれば、第1フランジシール30Aは、示されるように頂部キャリアプレート12の下面に、キャリア底部プレート13上にある多孔質支持体4の周囲に位置した第2フランジシール30Bと協調的に設置され、頂部及び底部プレートは、プロットホルダーが係合した状態で閉鎖状態にあるときに流体閉鎖を維持する。つまり、フランジシール30A及び30Bは、頂部キャリアプレート12を底部キャリアプレート13に対して閉鎖位置に回転させ、2個のシールが互いに合致してキャリアを密封するように設置される。所定の実施形態では、それぞれのフランジシール30A、30Bは、好ましくはシリコン又は熱可塑性エラストマー（TPE）などの可撓性エラストマーから作製され、かつ、V形であり、該Vの一方の足は他方のものよりも短い。各V形フランジシールの長い端部は、頂部及び底部キャリアプレートのそれぞれの凹部に収まっている（図4）。各V形シールの短い足は、一段高い容易に変形できる特徴である。キャリアの閉鎖・密封位置において、頂部キャリアプレート上にあるVの短い方の足は、プロットホルダーの頂部表面を接触させる。底部キャリアプレート上にあるVの短い方の足は、プロットホルダーの底部を接触させ、かつ、図4で最もよく見られるようにそれる。このシールの角度のついた形状は、偏向したときにホルダー50を押す又は延ばす力を発揮し、これは、膜を「たたき」、そしてこれを平坦に保持する。平膜は、膜表面上に、抗体容量をプールのピークと谷を創り出し、次に抗体に対する露出の多い又は少なくプロット膜の領域をもたらす、それによって好ましくない矛盾する結果をもたらす可能性のある変形を回避する。このシールは、漏れを防ぎ、かつ、長期（例えば、一晚）インキュベーションを可能にする。また、このシール設計は、キャリア10に必要な小さい力の密封機構及び小さいクランプ力も可能にする。これは、ホルダー及びプロット膜の平坦性を維持するのに役立つ。解放可能ラッチ35又は他のロック機構により、キャリアを閉鎖位置にロックする（図3）。所定の実施形態によれば、底部プレートのために単一のフランジシール、好ましくはフランジシール30Bを使用することができる。底部フランジシール30Bは、プロットホルダーを伸ばすように機能する。その接触面は、いったん伸ばされたら、キャリアの頂部及び底部がプロットホルダーを定位置で挟むように設計される。また、外側フランジシール300A、300Bも図4に示されている。

30

40

【0057】

図5、5A及び5Bは、所定の実施形態に従うホルダー2を示す。ホルダー2は、タン

50

パク質プロット膜45を支持するように構成された外周縁部を有するフレーム40を備える。所定の実施形態では、フレーム40は、プラスチック又は紙から構成される。所定の実施形態では、フレーム40の材料は、生物樹脂、ボール紙、HIP S、紙又は膜を支持しかつ平坦に保持することのできる任意の好適な他の剛体材料であることができる。所定の実施形態によれば、GVPP膜のような流れ分配部46をフレームに積層し、そうでなければフレームに取り付け、それにわたってプロット膜45を設置することができる。流れ分配部46はフレームに固定され、そして、プロット膜は、プロットホルダーが閉じた時に流れ分配部46と多孔質支持体47との間でサンドイッチされる。プロットホルダー上の多孔質支持体47は、キャリア底部プレートの多孔質支持体4で支持され、かつ、それと接触している。流れ分配部46は、ブロッキング溶液及び抗体をプロット膜にわたって均一に分布させるように機能する。また、このものは、真空を加えたときにこれらの溶液の流れを制御する。また、ホルダー2は、フレームに一方の縁に沿って結合する1枚のプロピレン不織メッシュなどの多孔質支持体47も備え、それによって使用者がプロット膜を容易に加えることができるようにし、そして、これは、プロット膜を支持し、かつ、該膜を真空力下での損傷から保護する。支持体47は、プロットホルダー2を介して液体が自由に流れることができるように多孔質である。図6において、ホルダー2は、キャリア10内に適切に位置することが示されている。

10

【0058】

所定の実施形態では、ホルダー2は、感圧接着剤をポリプロピレンメッシュの背面に積層することによって作製でき、それによって、プロット膜をホルダーに加えた後に、使用者が裏当てストリップを除去して感圧接着剤を露出させ、その後該メッシュを流れ分配部(例えば、GVPP膜)に密閉して密閉エンベロープを創り出すことができる。プロット膜を除去するために、目打ち及びジッパーを設けて上記エンベロープを破って開けることができる。

20

【0059】

所定の実施形態では、薄いパタパー紙、ろう紙又は他の紙材料の薄いシートをポリプロピレンメッシュの一方の面に積層する。ホルダーが水で湿っている場合(この方法において必要とされる場合)には、湿った紙の裏当てがGVPP膜に粘着し、一時的な密閉を創り出す。このプロセスが完了した後に、プロット膜は、何かを引き裂くことなく又は粘着性のある接着剤を扱うことなく除去するのが容易である。その後、紙の裏当てが乾き、それがカールし、ホルダーが使用できなくなったら、ホルダーを処分する。

30

【0060】

図7及び8は、底部キャリアプレート13の下面を示している。図7に示されているのは、多孔質支持体4内にある複数の開口74である。図8に示すように、カバー14を使用して、インキュベーションの際、特に長時間にわたって、例えば一晩インキュベートする際に、抗体の漏れを防ぐために開口をカバーする。所定の実施形態によれば、開口74は、環状凸リング49によって取り囲まれており、カバー14は、環状リング49と結合するように構成された、対応する環状溝60(図4)を有するため、このカバーをこのリングに押圧してそれをキャリアプレート13に固定することができる。

40

【0061】

或いは、図4Aに示すように、カバー14を除外することができ、また、傘形弁144を使用してインキュベーション中に液体を保持することができる。真空を加える場合には、この弁を開き、液体を排出する。好ましくは、この弁は、剛性及び真空を止めたときに迅速に閉じるることのできる能力のためEPDM(エチレンプロピレンジエン単量体)から作製される。これは、(シリコン弁では)プロットホルダーが屈し、不都合な抗体貯留に至る原因であった背圧及び空気トラッピングを防ぐことに役立つ。抗体貯留(不均質な被覆)は、最終プロットの読み出し時に不均一なシグナルをもたらす:閉じこめられた空気に近い領域は、弱いシグナル(フェイント)を有し、貯留抗体の領域は、強いシグナル(ボールド)を有することになる。

【0062】

50

図9及び10に示すように、所定の実施形態によれば、マニホールド8は、好適な真空源（図示しない）に取り付けることができる真空マニホールドである。このマニホールド8は、廃棄物収集装置（図示しない）、例えば、キャリア10を介して引っ張られる液体を集めるためにマニホールド（図示しない）内に設置される容器を備えることができる。

【0063】

所定の実施形態によれば、マニホールド8は、排出管と、1個以上のキャリア10が上に設置される支持表面44とを有する基部42を備える。支持表面44は、1個以上のウェル又はキャリア受容領域55A、55B（図9で示す2つ）を備え、これらは、マニホールド8内に好適な態様でキャリア10を保持するためにキャリア底部プレート13の下面を収容する複数の直立リブ56を備えることができる。また、マニホールド8及びプロセ

10

スを管理しかつ監視するための任意の各コントロール62も示されている。装置は、所望ならば自動液体ハンドラーなどで使用できる。マニホールド8が1個以上のウェル又はキャリア受容領域にさらに分割される場合には、マニホールドは、キャリアと異なるプロ

ットティング膜又は1個のプロットティング膜の副部品とが並行になるように1個よりも多いホルダーを加工することができ、各膜は、典型的には、少なくとも1種の異なる試薬で処理される。マニホールド8は共通の圧力源を有することができ、又はそれぞれのステーションキャリア受容領域は、個々に圧力制御できる。

【0064】

別の実施形態では、マニホールドは、キャリアの一実施形態である1個以上のレベル指示器と共に使用した場合に、マニホールドとキャリアとを水平面で水平にすることを可能にするレベリングフィート

20

を有する。一実施形態では、マニホールドは、キャリアがマニホールドに取り付けられたときに該キャリア上にあるレベル指示器に関連してマニホールドを水平にするように垂直方向で調節することのできる一連のフィートを有する。さらなる実施形態では、この一連のフィートは、個々に垂直方向に上昇させる又は低下させることを可能にするためにマニホールドの底部のネジ部に適合するスクリューを有する。

【0065】

ここで開示した実施形態において様々な方法を使用することができる。重要なのは、これらの方法が、全て、従来行われていたような膜表面での2-D相互作用のみではなく、膜の厚みを介した全ての分子の3-D相互作用を可能にする膜の大きな内部表面積にアクセスするように、真空又は陽圧により行われる液体ろ過に依存することである。陽圧を使用する場合には、基部はキャリアを収容できる閉じたチャンバーとすることができ、蓋11は、圧力をキャリアのウェル22に加えるために圧力マニホールドとなると考えられる。

30

【0066】

最も単純な方法は、ここで開示した実施形態を使用して1回以上の洗浄サイクルを実施することである。典型的には、各洗浄サイクルは、1回以上の洗浄工程からなる。一般に、1サイクル当たり2~5工程を使用する。

【0067】

別の方法は、各工程において、ここで開示された実施形態を使用することであり、その際、例えば抗体のインキュベーション後又は洗浄工程中に、液体をプロットティング膜を介して移動させることが必要である。

40

【0068】

これらの方法の全てにおいて、液体を、装置を介してマニホールドに移動させるのに好適な任意の推進力を使用することができる。これは、使用するプロットティング及びマニホールドに対して選択される膜、所望のろ過速度及び研究者に利用可能な真空又は陽圧の供給に応じて変更できる。

【0069】

一般に、利用可能な真空は、100~760mmHg（133ミリバール~1013ミリバール）の間で変更できる。また、弁、圧力制限器などを使用して、使用する膜についての許容範囲内で真空を維持することができる。一実施形態の好ましい真空マニホールド

50

は、約100 mmHgの真空を使用する。他の好適な真空マニホールドとしては、米国マサチューセッツ州ピレリカのミリポア・コーポレーションから入手できるMULTISCREEN(商標)及びMULTISCREEN(商標)_{HTS}真空マニホールドが挙げられるが、これらに限定されない。

【0070】

一般に、陽圧は、約2 psi~約15 psiの範囲の圧力で送気管により供給される。また、弁、圧力制限器などを使用して、使用する膜についての許容範囲内に圧力を保持することもできる。このような圧力システムとしては、米国マサチューセッツ州ピレリカのミリポア・コーポレーションから入手できるAmicon(商標)攪拌セル装置及び米国マサチューセッツ州ホプキントンのカリパー・ライフ・サイエンセズから入手できる陽圧過ユニットが挙げられるが、これらに限定されない。

10

【0071】

ここで開示された実施形態に従う装置を使用するにあたっては、単に、ホルダーを持ち込み、それを開き、そしてそれらの表面の一つにプロットング膜を、プロットング膜の下部表面が多孔質支持体に隣接し、かつ、プロットング膜の上部表面が流れ分配部に隣接するように設置して、装置を膜を囲むように閉じたときにプロットと流れ分配部との間に泡を有しないようにするに過ぎない。これら2つの表面間にある泡は、流れのない領域を生じさせる場合がある。このときには、プロットホルダーをキャリアの内部に設置し、その後、キャリアをラッチ機構でしっかりと閉じる。この装置は、圧力供給(真空又は陽圧)を有するマニホールド上又は該マニホールド中に設置される。好ましくは、プロットング膜は予め湿らせてある。圧力(真空又は陽圧)を加え、そして、洗浄液又は試薬などの液体をキャリアのウェル内に置く。液体が装置及び膜を通して移動するまで、この圧力を続行する。その後、圧力を止める。

20

【0072】

1個よりも多いプロットング膜を使用する場合には、これらを互いの頂部に直列に配置することができ、そして同じ所望の試料を含有する十分な液体を、1回のプロセス工程を介して容易に移動させることができる。一般に、1個を超える層を使用する場合には、2~10層、好ましくは2~5層を同時に使用することが好ましい。

【0073】

この液体を、この液体がごく短時間にのみ膜に入るように圧力供給のない状態で添加し又は圧力供給のある状態で添加することができ、しかもこの液体は、インキュベートするのが可能になる(例えば、一次抗体又は二次抗体で必要とされる場合がある)。続いて、圧力を加えて液体を除去し及び/又はこれを連続的に使用される別のもので置き換える。好ましくは、洗浄中に、真空のままにし、残りの洗浄液を連続的に添加する。

30

【0074】

随意に、所望ならば、装置の下、好ましくはマニホールド自体又は下流に収集容器70、例えば抗体回収トレーを設置することができる(図9A)。その後、このものを使用して、高価な場合のある1種以上の非結合試薬を集めることができ、該試薬は、さらなるアッセイに使用するために集め、かつ、リサイクルできる。また、この容器は、プロットング膜と合致しかつ流体連通する複数のチャンバーにさらに分割できる。

40

【0075】

加えて又は代わりに、ホルダーの下にある下流流路に、高価な1種以上の非結合試薬を可逆的に結合させることのできる吸収性マトリックスを設置できる。このマトリックスは、好ましくはモノリスの形態であり、例えば、プロットング膜及びホルダーを通過する全ての液体がマトリックスを通過するように設置されるパッド、プラグ又は紙シートである。その後、これを除去し、そして試薬を溶出させることができ、或いは所望ならば、このものは、プロットング膜の試験の完了後に結合試薬をその場で溶出させることができる。

【0076】

また、ここで開示した実施形態の装置と共に他の方法を使用することもできる。

50

【 0 0 7 7 】

膜は、その隙間内に、検出される 1 種以上の物質を含有する。通常、これらの物質は、通常は抗体又は特定のタンパク質などの特定のタイプの物質の存在、不存在又は量を検出するために電気泳動又はクロマトグラフィー用の固体担体からプロットされたため、或いは直接の適用によって隙間内に存在する（すなわち上記のようなドット - プロット形アッセイ）。しかしながら、膜の定義は、これらの事例に限定されず、膜がその隙間内に 1 種以上の被検出物質を含む任意の場合に適用される。ここで開示した実施形態で使用するにあたって想定される膜の種類に含まれるのは、電気泳動ゲルをプロットするのに一般的に使用される膜、例えば、ニトロセルロース；ナイロン；又は様々な他の高分子膜膜、例えば米国マサチューセッツ州ビレリカのミリポア・コーポレーションが I M M O B I L O N（商標）膜として販売するポリ弗化ビニリデン（P V D F）である。

10

【 0 0 7 8 】

当該技術分野において理解されているとおり、様々な材料を使用して、様々な試料で実施された電気泳動ゲルの結果を再現することができる。最も一般的には、これらの試料は、個々のタンパク質、抗体、核酸、オリゴヌクレオチド、複合糖質などといった生物学的物質を含有するが、この技術の適用はこれらの物質に限定されない。この技術は、膜又は目的物質の化学組成にかかわらず、内部に被検出物質を含む任意の膜に適用できる。

【 0 0 7 9 】

電気泳動結果のレプリカを示す膜を使用する場合には、被検出物質のゲルから膜への転移は、転移緩衝液を含有する膜を使用することによって、電気泳動溶出によって、又はゲルのドライプロットングによって実施できる。これらの転移のための技術は、当該技術分野においてはよく理解されているため、ここで開示される実施形態の一部を構成するものではない。

20

【 0 0 8 0 】

供給される液体は、検出用試薬を含有することや、単に洗浄剤として与えられることができる。もちろん、検出用試薬の性質は、検出される物質に依存する。典型的には、タンパク質は、抗原と抗体又はその免疫反応性部分との免疫学的反応によって検出される。典型的には、核酸断片の存在は、好適なオリゴヌクレオチドプローブによって検出される。検出される物質との直接の反応又は特異的な反応の原因である検出用物質は、必要ならばさらにラベルが加えられていてもよく、また、検出用試薬を複数回適用することも必要な場合がある。例えば、プロトコールは、酵素、例えば、一般にはホースラディッシュペルオキシダーゼがラベルされた抗体を適用することによって抗原を検出し、その後、この結合をこの酵素用の物質を供給することによって検出することを含むことができる。試薬の適用の際に、好ましくはないが、正に圧力をかけられたドナーマトリックスを使用してこの膜の成分を所定期間にわたって露出させることも可能である。

30

【 0 0 8 1 】

ここで開示した実施形態を方法を室温で実施することが最も便利であるが、ただし、それよりも高温及び低温を使用することもできる。これは、装置を加熱すること、その周囲の環境（ヒートボックス又は冷却ボックス内など）又はこの系で使用される液体に影響を受ける場合がある。

40

【 0 0 8 2 】

プロットは、この装置及び方法において複数の抗体又はプローブを用いて、予め結合させておいた抗体をこのプロットから取り除き（ストリップ）、その後、他の目的タンパク質に特異的な抗体又は他のプローブと共にインキュベートすることによって連続的に分析できる。このストリッププロセスは、抗原・抗体結合を破壊し、そして抗体を周囲の緩衝液に溶解させる。これは、通常、洗剤と熱との組合せ又は高い pH 若しくは低い pH にさらすことにより達成される。流れ分配部が組み合わされた装置は、この高又は低 pH 方法を使用してプロットのストリップを可能にする。その後、直接（例えば、除去のために使用される同じ流れ分配部を用いる）又は保存後のいずれかに行うプロットの再プロービングは、最初のプロービングと同じプロトコールを使用すると考えられる。ストリッププロ

50

ッティングに好適なキットは、ケミコン・インターナショナル社からReBlot(商標) Plus kit(カタログ番号2500)、ReBlot Plus - Mild Solution(カタログ番号2502)及びReBlot Plus - Strong Solution(カタログ番号2504)という商品名で販売されている。

【0083】

標準的なウエスタンブロット法では、抗原又は標的を膜担体に転移させ、そして抗体、タンパク質(例えば、タンパク質A)又はレクチン(炭水化物部分に結合するタンパク質若しくは糖タンパク質)などの好適なプローブでプロービングする。いくつかの用途では、逆の構成(例えば、逆アレイ)を使用し、その際、抗体又は他のプローブを膜その他の担体上にスポットし(典型的にはアレイ形式で)、そして抗原又は標的を該アレイ上にある固定抗体に与える。標的・プローブ結合事象の視覚化は、抗原又は標的をラベルすることや、該標的に特異的な二次抗体を使用することによって達成できる。逆アレイは、標的の混合物、例えば並行処理を可能にするために異なる蛍光色がラベルされた溶解物の混合物を使用する場合が多い。また、逆アッセイは、ここで開示した実施形態でも実施できる。

10

【符号の説明】

【0084】

2	ホルダー	
4	支持体	
8	マニホールド	20
10	キャリア	
11	蓋	
12	キャリア頂部プレート	
13	キャリア底部プレート	
14	カバー	
15	バブルレベル	
16	ヒンジ	
22	ウェル	
40	フレーム	
42	基部	30
44	支持表面	
45	プロットティング膜	
46	流れ分配部	
47	多孔質支持体	
49	環状凸リング	
60	環状溝	
62	コントロール	
72	溝	
74	開口	
144	傘形弁	40

【 図 1 】

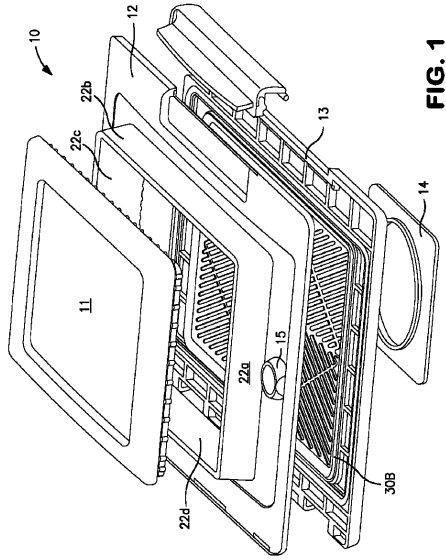


FIG. 1

【 図 2 】

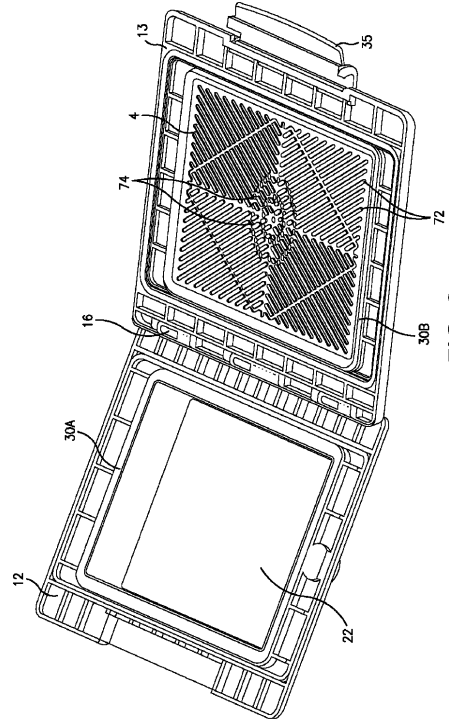


FIG. 2

【 図 3 】

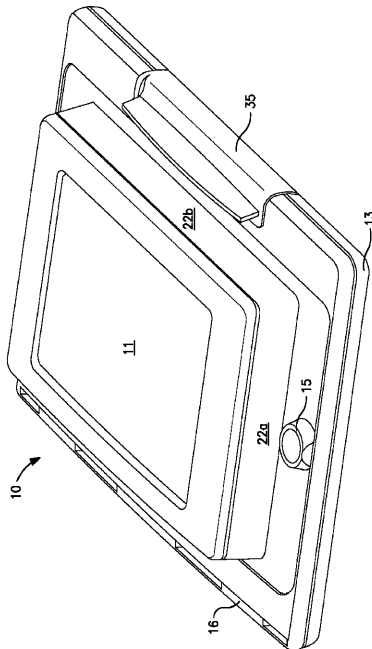


FIG. 3

【 図 4 】

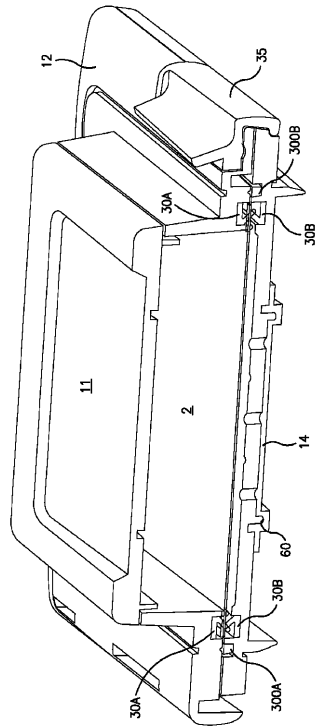


FIG. 4

【 4 A 】

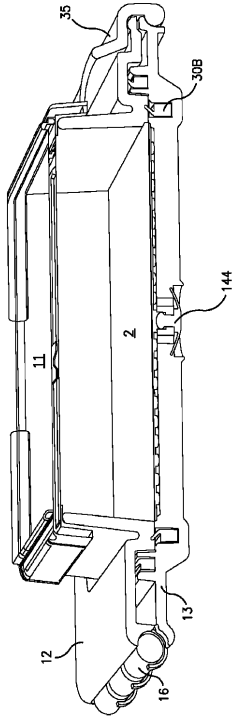


FIG. 4A

【 5 】

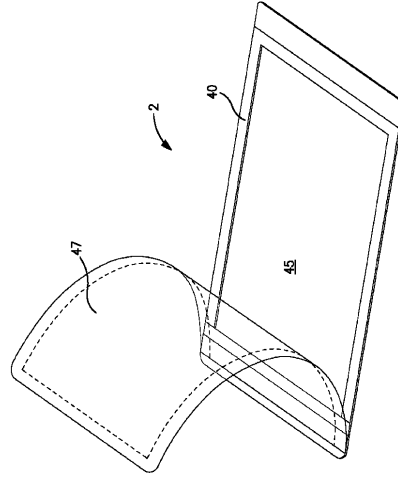


FIG. 5

【 5 A 】

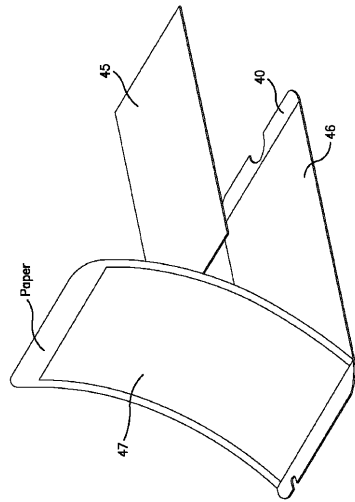


FIG. 5A

【 5 B 】

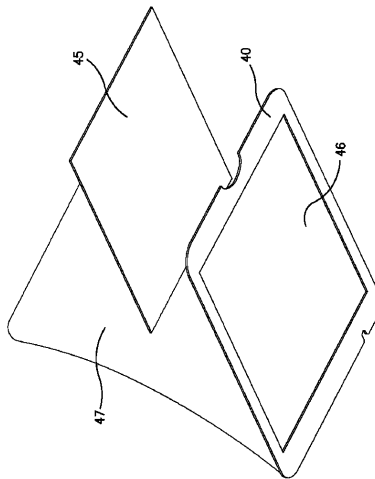


FIG. 5B

【 図 6 】

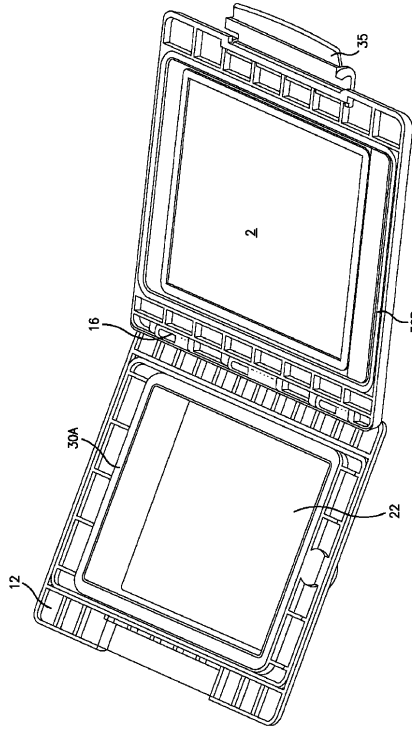


FIG. 6

【 図 7 】

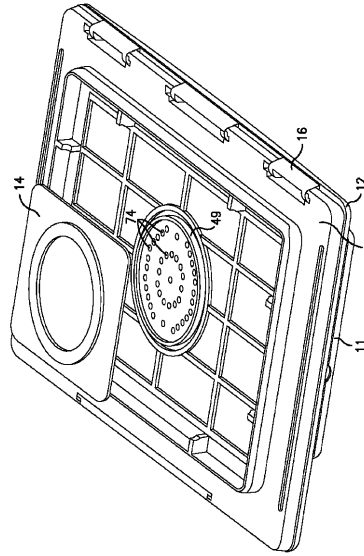


FIG. 7

【 図 8 】

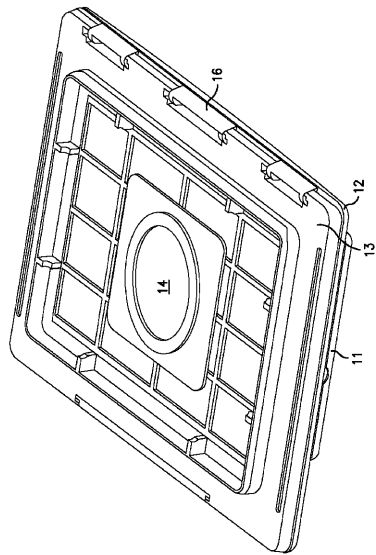


FIG. 8

【 図 9 】

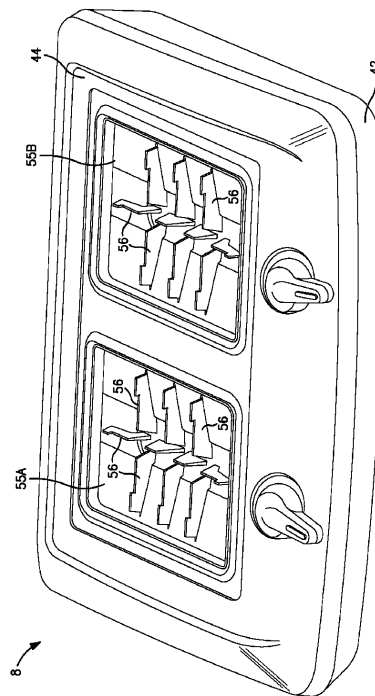


FIG. 9

【 9 A 】

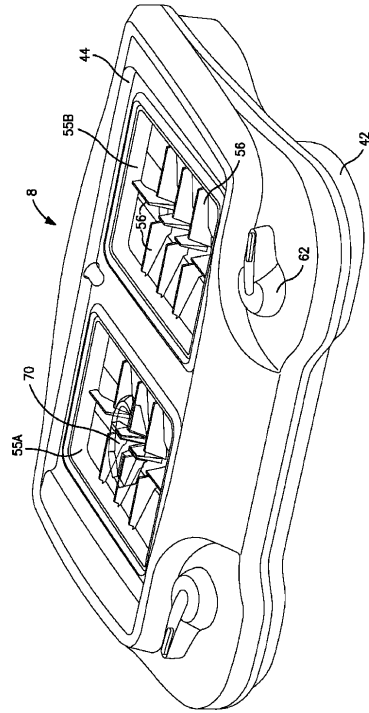


FIG. 9A

【 1 0 】

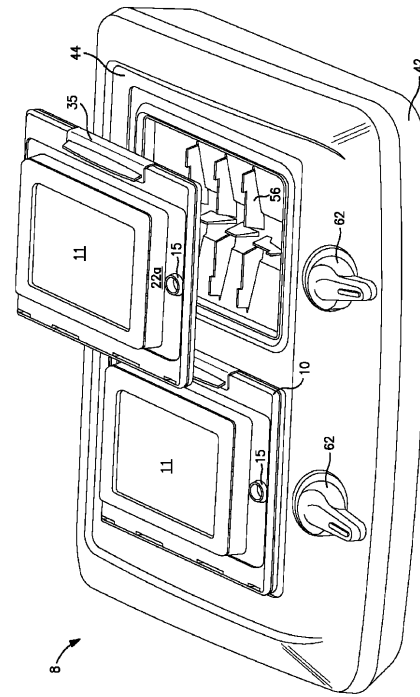


FIG. 10

【 1 0 A 】

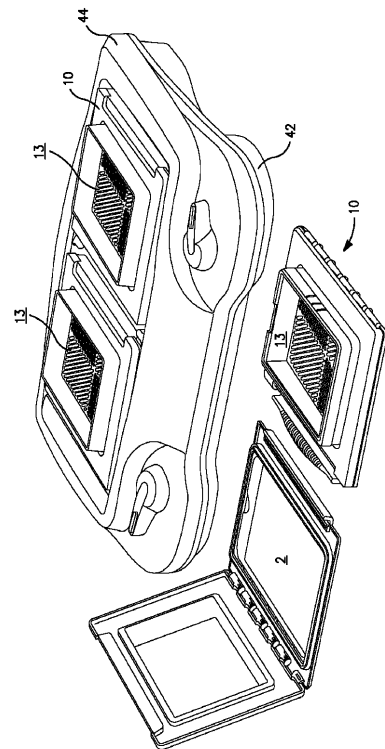


FIG. 10A

フロントページの続き

- (72)発明者 フィリップ・クラーク
アメリカ合衆国01821マサチューセッツ州ビレリカ、コンコード・ロード290、シーノ
・イー・エム・デー・ミリポア・コーポレーション
- (72)発明者 カート・イー・グリーニズン
アメリカ合衆国01821マサチューセッツ州ビレリカ、コンコード・ロード290、シーノ
・イー・エム・デー・ミリポア・コーポレーション
- (72)発明者 ライアン・エイ・アマラ
アメリカ合衆国01821マサチューセッツ州ビレリカ、コンコード・ロード290、シーノ
・イー・エム・デー・ミリポア・コーポレーション
- (72)発明者 ロバート・コロナ
アメリカ合衆国01821マサチューセッツ州ビレリカ、コンコード・ロード290、シーノ
・イー・エム・デー・ミリポア・コーポレーション

審査官 赤坂 祐樹

- (56)参考文献 特開2007-163465(JP,A)
特開2006-017732(JP,A)
米国特許第05869272(US,A)

- (58)調査した分野(Int.Cl., DB名)
G01N 33/53 - 33/577
G01N 35/00 - 37/00

专利名称(译)	免疫测定的产品和方法		
公开(公告)号	JP5767401B2	公开(公告)日	2015-08-19
申请号	JP2014508194	申请日	2012-05-10
[标]申请(专利权)人(译)	EMD密理博公司		
申请(专利权)人(译)	E. M.院长, Millipore公司庸雷		
当前申请(专利权)人(译)	E. M.院长, Millipore公司庸雷		
[标]发明人	クリススコット フィリップクラーク カートイーグリーニズン ライアンエイアマラ ロバートコロンナ		
发明人	クリス・スコット フィリップ・クラーク カート・イーグリーニズン ライアン・エイ・アマラ ロバート・コロンナ		
IPC分类号	G01N33/531		
CPC分类号	G01N33/558 B01J20/28033 B01J20/28035 B01J20/2804 B01L3/5023 B01L9/52 B01L2200/025 B01L2300/0609 B01L2300/0681 B01L2300/069 B01L2300/0809 B01L2300/12 B01L2300/126 B01L2400/0487 B01L2400/049 G01N33/54366 G01N33/56911 G01N2469/10 G01N2469/20		
FI分类号	G01N33/531.Z		
优先权	61/484701 2011-05-11 US		
其他公开文献	JP2014513796A		
外部链接	Espacenet		

摘要(译) 本文公开的实施方案涉及用于在印迹膜上进行化合物检测的装置。该装置由若干层组成，包括在印迹膜下方的多孔支撑层，在印迹膜上方的流量分配器和任选在流量分配器上的孔以将液体容纳到所需区域并允许降低这种液体的起始体积。优选地，流量分配器是非粘合或低粘合亲水性多孔膜，例如0.22微米膜，并且支撑层是网格或烧结多孔材料。分配器和支撑件保持在一起以在膜周围形成封套。在这样做时，优选使用铰链，夹子和其他这样的装置。	(21) 出願番号 特願2014-508194 (P2014-508194) (86) (22) 出願日 平成24年5月10日 (2012. 5. 10) (63) 公表番号 特表2014-513796 (P2014-513796A) (43) 公表日 平成26年6月5日 (2014. 6. 5) (86) 国際出願番号 PCT/US2012/037211 (87) 国際公開番号 W02012/154905 (87) 国際公開日 平成24年11月15日 (2012. 11. 15) 審査請求日 平成25年10月29日 (2013. 10. 29) (31) 優先権主張番号 61/484, 701 (32) 優先日 平成23年5月11日 (2011. 5. 11) (33) 優先権主張国 米国 (US)	(73) 特許権者 504115013 イー・エム・デー・ミリポア・コーポレイション アメリカ合衆国 01821 マサチューセッツ州 ビレリカ コンコード ロード 290 (74) 代理人 110000523 アクシス国際特許業務法人 (72) 発明者 クリス・スコット アメリカ合衆国 01821 マサチューセッツ州 ビレリカ、コンコード・ロード 290、 シー/オー・イー・エム・デー・ミリポア・コーポレイション
	最終頁に続く	