

(19) 日本国特許庁(JP)

(12) 特 許 公 報(B2)

(11) 特許番号

特許第4803125号  
(P4803125)

(45) 発行日 平成23年10月26日(2011.10.26)

(24) 登録日 平成23年8月19日(2011.8.19)

(51) Int.Cl.	F I
GO 1 N 33/543 (2006.01)	GO 1 N 33/543 5 2 5 C
GO 1 N 33/53 (2006.01)	GO 1 N 33/53 M
GO 1 N 21/64 (2006.01)	GO 1 N 33/543 5 4 1 Z
	GO 1 N 21/64 F

請求項の数 7 (全 16 頁)

(21) 出願番号	特願2007-168866 (P2007-168866)	(73) 特許権者	000002185
(22) 出願日	平成19年6月27日(2007.6.27)		ソニー株式会社
(65) 公開番号	特開2008-304440 (P2008-304440A)		東京都港区港南1丁目7番1号
(43) 公開日	平成20年12月18日(2008.12.18)	(74) 代理人	100112874
審査請求日	平成22年3月17日(2010.3.17)		弁理士 渡邊 薫
(31) 優先権主張番号	特願2007-125273 (P2007-125273)	(72) 発明者	武田 実
(32) 優先日	平成19年5月10日(2007.5.10)		東京都港区港南1丁目7番1号
(33) 優先権主張国	日本国(JP)		ソニー株式会社内
		(72) 発明者	岸井 典之
			東京都港区港南1丁目7番1号
			ソニー株式会社内
		(72) 発明者	市村 真理
			東京都港区港南1丁目7番1号
			ソニー株式会社内

最終頁に続く

(54) 【発明の名称】 ビーズ群と該ビーズ群の作製方法、並びにビーズ群を用いる方法

(57) 【特許請求の範囲】

【請求項1】

個々のビーズが、コア部分と、該コア部分の外層をなす外郭部分と、から構成され、かつ所定の反応又は相互作用に關与する物質が固定化され得る表面を備えており、

前記ビーズの撮影画像情報から前記コア部分の形状をコンピュータで解析することによって、複数のグループに識別可能とされたビーズ群。

【請求項2】

前記コア部分の二次元形状又は三次元形状の異なる複数種のグループのビーズから構成されたことを特徴とする請求項1記載のビーズ群。

【請求項3】

付された識別子が相違する複数種のビーズから構成されており、

前記ビーズの撮影画像をコンピュータで解析することによって、前記識別子の相違が識別されることを特徴とする請求項1又は2記載のビーズ群。

【請求項4】

個々のビーズが、コア部分と、該コア部分の外層をなす外郭部分と、から構成され、かつ所定の反応又は相互作用に關与する物質が固定化され得る表面を備えており、前記ビーズの撮影画像情報から前記コア部分の形状をコンピュータで解析することによって、複数のグループに識別可能とされたビーズ群を構成するビーズを製造する方法であって、

個々のビーズの撮影画像をコンピュータで解析することによりビーズ種を識別し得る物理的要素をビーズに形成又は付加する工程と、

前記工程で得られたビーズに、所定の物質を固定化し得る表面処理を行う工程と、を少なくとも行うことを特徴とするビーズの製造方法。

【請求項 5】

個々のビーズが、コア部分と、該コア部分の外層をなす外郭部分と、から構成され、かつ所定の反応又は相互作用に關与する物質が固定化され得る表面を備えており、前記ビーズの撮影画像情報から前記コア部分の形状をコンピュータで解析することによって、複数のグループに識別可能とされたビーズ群を少なくとも用いて、目的の核酸鎖の塩基配列を決定する方法。

【請求項 6】

個々のビーズが、コア部分と、該コア部分の外層をなす外郭部分と、から構成され、かつ所定の反応又は相互作用に關与する物質が固定化され得る表面を備えており、前記ビーズの撮影画像情報から前記コア部分の形状をコンピュータで解析することによって、複数のグループに識別可能とされたビーズ群を少なくとも用いて、生体高分子が關与する反応又は相互作用を検出する方法。

10

【請求項 7】

ハイブリダイゼーションを検出する請求項 6 記載の方法。

【発明の詳細な説明】

【技術分野】

【0001】

本発明は、生化学的な分析技術に特に有用な新規技術に関する。より詳しくは、個々のビーズを新規手法によって識別可能としたビーズ群と、該ビーズ群の作製技術とその応用技術などに関する。

20

【背景技術】

【0002】

生化学的な分析技術などの分野において、一般に、「ビーズ(マイクロビーズ)」と称される粒子状担体を用いられる場合がある。現在、最も普及しているビーズの生化学的用途としては、液体クロマトグラフィの分離カラムへの充填剤として、シリカビーズやポリマービーズを用いる例を挙げることができるであろう。

【0003】

また、ビーズは、その表面に抗体やアビジン類などを結合させることによって、生体サンプルからの目的物質のトラップ、分離、精製などにも利用されている。例えば、タンパク質中の特異的アミノ酸配列部分に対する抗体を予め固定化したビーズを細胞の抽出液に混合して、目的のタンパク質(あるいはその複合体)をトラップする手法が、タンパク質の相互作用解析法の有力な手法になっている(非特許文献 1)。

30

【0004】

「磁気ビーズ」を用いる手法も知られている。微生物抗原に対する抗体を固定化した磁気ビーズを用いて、抗原・抗体反応により目的微生物を試料中からトラップし、検出する方法を一例として挙げることができる(特許文献 1、2 など)。あるいは、磁気ビーズとマイクロ流路系を組み合わせ、細胞分離を行う手法も提案されている(特許文献 3)。

【0005】

ビーズ表面で物質の相互作用(例えば、ハイブリダイゼーション)を進行させた後、その反応場に電界を印加し、ビーズに保持された物質の電荷量(クーロン力)に応じて泳動させて、物質の相互作用の有無などを分析する技術も提案されている(特許文献 4)。

40

【0006】

また、二種類の蛍光色素の組み合わせによって発光の色味に変化を持たせることによって識別可能なビーズ群(最大 100 種類)を用いる解析技術が既に実用化されている(Luminox(登録商標)システム、非特許文献 2 参照)。しかし、この方法では、発光強度差によりビーズが識別されるため、発光を精度よく検出する必要がある。

【非特許文献 1】磯辺俊明・高橋信弘編、「実験医学別冊ポストゲノム時代の実験講座 2 プロテオーム解析法」(羊土社)、P 166 ~ P 174、2000。

50

【非特許文献2】<http://hitachisoft.jp/dnasis/luminex/microbead/beads.html>

【特許文献1】特開2006-017554号公報。

【特許文献2】特開2001-004631号公報。

【特許文献3】特開2006-6166号公報。

【特許文献4】特開2003-302373号公報。

【発明の開示】

【発明が解決しようとする課題】

【0007】

上記説明したように、現在、ビーズの生化学分野における利用技術の開発が進展しており、今後もその用途は拡大すると考えられる。

10

【0008】

一方、種々の生化学的分析技術分野においては、高速化、網羅的解析の実現、効率化、高精度化などに貢献する新規技術が求められている。一例を挙げると、遺伝子のシーケンシング技術では読み取り時間の高速化、薬剤スクリーニング技術では作業の効率化が主要な技術的課題となっている。また、近年、タンパク質をコードしないリボ核酸(RNA)が存在し、これがタンパク質の機能を制御することが報告されたり、DNAの断片がリウマチ発症の原因となることも示唆されたりしていることから、ゲノム配列の個人差に留まらず、細胞中に断片として存在するDNAやRNAの配列を、網羅的、かつ高精度に検出できる有用な技術が求められている。

【0009】

そこで、本発明では、上記技術的ニーズに応えることができる新規な生化学的分析技術を提供する。より具体的には、識別可能なビーズの種類を飛躍的に向上させることが可能なビーズ識別技術、並びに、該ビーズ識別技術を利用する応用分析技術を提供することを主な目的とする。

20

【課題を解決するための手段】

【0010】

本発明では、まず、個々のビーズについて、所定の反応又は相互作用に関与する物質が固定化され得る表面を備えるようにし、そして、前記ビーズの撮影画像をコンピュータで解析することによって、複数のグループに識別可能とされたビーズ群を提供する。なお、「反応又は相互作用」は、物質間の非共有結合、共有結合、水素結合を含む化学的結合あるいは解離を広く意味し、例えば、核酸(ヌクレオチド鎖)間の相補結合であるハイブリダイゼーション、高分子-高分子、高分子-低分子、低分子-低分子などの特異的な結合又は会合を広く含む。

30

ビーズの識別は、ビーズの撮影画像をコンピュータで解析する方法を利用するのであればよく、狭く限定されない。一例を挙げると、二次元形状又は三次元形状の異なる複数種のグループのビーズから構成されたビーズ群を準備しておき、前記ビーズの撮影画像をコンピュータで解析することによって、ビーズの形状の相違に基づいて、ビーズを複数のグループに識別可能としてもよい。あるいは、個々のビーズを、形状が異なるコア部分と、該コア部分の外層をなす外郭部分と、からなるように工夫しておいて、これらのビーズの撮影画像をコンピュータで解析することによって、前記コア部分の形状の相違に基づいて、ビーズを複数のグループに識別可能としてもよい。あるいは、付された識別子が相違する複数種のビーズを用意し、これらビーズの撮影画像をコンピュータで解析することによって、それらの識別子の相違に基づいて、ビーズを複数のグループに識別可能としてもよい。

40

次に、本発明では、上記ビーズ群を構成するビーズを製造する方法を提供する。具体的には、個々のビーズの撮影画像をコンピュータで解析することによりビーズ種を識別し得る物理的要素をビーズに形成又は付加する工程と、該工程で得られたビーズに、所定の物質を固定化し得る表面処理を行う工程と、を少なくとも行うビーズの製造方法を提供する。なお、物理的要素として、ビーズの外形状、ビーズのコア部分の外形状、識別子などの識別子などを例示できる。

50

さらに、本発明では、上記ビーズ群を少なくとも用いて、目的の核酸鎖の塩基配列を決定する方法、生体高分子が関与する反応又は相互作用（例えば、ハイブリダイゼーション）を検出する方法なども提供する。

【発明の効果】

【0011】

本発明に係るビーズ群は、識別し得るビーズ種が非常に多いので、種々の分析技術における高速化、網羅的解析の実現、効率化、高精度化などを達成できる有用なツールとなる。

【発明を実施するための最良の形態】

【0012】

以下、添付した図面を参照しながら本発明の好適な実施形態例などについて説明する。

【0013】

(1) ビーズについて。

まず、図1は、本発明に係るビーズ群、即ち、「個々のビーズが、所定の反応又は相互作用に関与し得る物質が固定化される表面構成を備えており、コンピュータの画像処理に基づいて識別することによって、複数種に分類可能とされているビーズ群」の第1実施形態を示す図である。図2は、同ビーズ群の第2実施形態を示す図、図3は同ビーズ群の第3実施形態を示す図である。なお、図示されたこれらの第1実施形態、第2実施形態、第3実施形態は、本発明に係るビーズ群の典型的な実施形態の一部を例示するものであり、本発明は、これらに狭く限定されない。

【0014】

図1に示すビーズ群1から説明する。このビーズ群1は、コンピュータの画像処理に基づいて識別することが可能である立体的形状が異なる複数のビーズ種から構成されている。例えば、ビーズ群1は、図1中に符号1で示されたような立方体形状（正六面体）のビーズ11と、三角錐形状（正四面体）のビーズ12と、から構成されている。なお、本実施形態例では、理解の容易性に配慮するため、二種類のビーズ種を示しているが、ビーズの種類数に制限は特になく、該ビーズ種は、目的や必要に応じて適宜設定すればよい。

【0015】

ビーズ群1の変形例として、コンピュータの画像処理に基づいて識別することが可能である二次元形状（一例、円形、四角形、三角形など）を有し、この二次元形状が異なる複数のビーズ種から構成されたものであってもよい（特に、図示せず）。

【0016】

さらに、このビーズ群1や上記変形例に対して、所定の識別子を付すように工夫してもよい。この識別子は、CCDカメラ等によって撮影した画像をコンピュータで情報処理することによってビーズ種を識別する目的で付されているものである。

【0017】

識別子の具体的な種類については、特に限定されることなく、数字や数字列、文字や文字列、図形、模様、バーコード、付加的形状部分、あるいはこれら二種以上の組み合わせなどから適宜採用することができる。識別子を付す場所については、CCDカメラなどによって撮影した画像から該識別子を識別できればよいのであり、例えば、ビーズの表面やビーズの内側部分であってもよい。

【0018】

ビーズ群1を構成するすべてのビーズは、その表面が所定の反応又は相互作用に関与する物質が固定化され得るように工夫されている。必要に応じて、ビーズ11、12などの表面をコーティング処理や化学的処理を行って、所望の物質を固定化できるようにしてもよい。例えば、ジスルフィド結合、アミド結合、アビジン-ビオチン結合などの種々の化学結合を介して所定の物質をビーズ表面に固定化できるようにしてもよい。

【0019】

次に、図2に示す第2実施形態のビーズ群2は、図2中において拡大して示されたビーズ（図2の点線矢印の先に示す図を参照）に示すように、ビーズの中核構造部分をなすコ

10

20

30

40

50

ア部分 2 a と、該コア部分 2 a の周囲を包むように形成された外殻部分 2 b と、からなる基本構造を共通に備えている。

【 0 0 2 0 】

コア部分 2 a は、ビーズ群 2 を複数種のグループに分類できるようにする目的から、種々の形状に形成されている。例えば、コア部分 2 a は、正面視形状として、円形の他に、三角形、正方形や長方形などの四角形、五角形、六角形などの多角形、星形などの形状に形成されており、該コア部分 2 a のサイズは、円形を例に挙げれば、例えば、直径 5 0 μ m 程度を想定してもよい。

【 0 0 2 1 】

なお、コア部分 2 a の形状は、画像認識が可能な二次元形状、三次元形状などを自由に選定可能であり、また、コア部分 2 a のサイズについても、目的や用途に併せて、自由に選定可能である。

【 0 0 2 2 】

外殻部分 2 b は、ビーズの表層部分をなしており、コア部分 2 a に対して合成樹脂材料（一例、ポリスチレン）などをコーティング処理（後述）することによって形成される部分である。この外殻部分 2 b の外形状は、特に限定されないが、一例を挙げれば、球形あるいはこれに近似する形状であり、また、ビーズ 2 群を構成する各ビーズの表面積は、均一であることがより望ましい。

【 0 0 2 3 】

ここで、図 2 には、コア部分 2 a の形状が正面視円形であるビーズ 2 1 群と、コア部分 2 a の形状が正面視四角形であるビーズ 2 2 群と、コア部分 2 a の形状が正面視三角形であるビーズ 2 3 群と、が例示されている。これらのビーズ群 2 は、CCD カメラ等によって撮影した画像をコンピュータによって処理することによってその情報を解析し、ビーズ 2 1 群、ビーズ 2 2 群、ビーズ 2 3 群にそれぞれ識別することが可能となっている。なお、その他にコア部分 2 a の形状が異なるビーズ群（図示せず。）を用意するのは、目的に応じて自由である。

【 0 0 2 4 】

次に、図 3 に示す変形例ビーズ群 2 0 の例について説明する。このビーズ群 2 0 は、図 3 中に示すように、所定の識別子が付されていることが特徴である。この識別子は、CCD カメラ等によって撮影した画像をコンピュータで情報処理することによってビーズ種を識別する目的で付されているものである。

【 0 0 2 5 】

識別子の具体的な種類については、図 3 に示したような単数字に限定されることなく、数字列、文字や文字列、図形、模様、バーコード、付加的形状部分、あるいはこれら二種以上の組み合わせなどを適宜採用することができる。なお、図 3 には、識別子（数字）1 が付されたビーズ群 2 0 1 と、識別子（数字）2 が付されたビーズ群 2 0 2 と、識別子（数字）3 が付されたビーズ群 2 0 3 と、が簡易例として示されている。

【 0 0 2 6 】

識別子を付す場所については、本実施形態においても、CCD カメラなどによって撮影した画像によって該識別子を識別できればよいのであり、例えば、ビーズがコア構造を有する場合は、そのコア構造部分（この場合、形状は均一でよい。）の表面であってもよいし、ビーズがコア構造を有するか否かに拘わらず、該ビーズの表面であってもよい。

【 0 0 2 7 】

（ 2 ）本発明に係るビーズ群の作製方法について。

まず、上記したビーズ群 1（図 1 参照）を構成するビーズの作製例について説明する。光硬化性樹脂を所定の光造形用露光装置によって、三次元的にパターン露光し、所定の有機溶剤に浸漬して、未硬化の樹脂部分を洗い流し、照射されて硬化した部分のみを残すことによって、三次元パターンを現像し、所望の三次元構造物を作製する方法を採用することができる。

【 0 0 2 8 】

10

20

30

40

50

ここで、前記三次元パターンを、三次元CADデータを薄い断面体にスライスした等高線データに変換し、このスライスデータ紫外線波長のLED又はLDからなる光源を用いて、スライスデータに対応する二次元パターンをDMD (Digital Micro-mirror Device) の各画素をオンオフさせて生成する。そして、それを対物レンズで光硬化性樹脂が塗布された基板上に照射してパターン露光する。特定のスライス層の露光が終了した後は、次の層に対応する光硬化性樹脂が積層塗布され、再度これに対応したパターンが露光される。このようなステップを繰り返すことによって、立体的な積層造形に対応する三次元パターン露光を実施することができる。

#### 【0029】

この露光プロセスの後に、パターン露光された光硬化性樹脂のブロックを、未露光で未硬化な樹脂部分が溶解するような有機溶剤が満たされた水槽に浸漬すると、所望の三次元構造物を得ることができる。DMDの画素サイズは15 $\mu\text{m}$ 程度であるので、倍率が10倍程度で開口数が十分高い対物レンズを用いればミクロン( $\mu\text{m}$ )オーダーのパターン露光ができ、ミクロン精度の三次元光造形を実現することができる。なお、DMDの代わりにLCOS (Liquid Crystal on Silicon)を用いてもよい。LCOS採用の例をSXRD (Silicon-Xtal Reflective Display)を用いて説明すると、SXRDは印加された電圧によってシリコンミラー面上に形成された液晶の配向を制御して反射率を変化させる反射型液晶素子の一種であり、画素サイズが7 - 9 $\mu\text{m}$ 程度であるからDMDの倍の解像度を期待できる。

#### 【0030】

ビーズの構造は、例えば、一辺が50 $\mu\text{m}$ の立方体(正六面体)又は三角錐(正四面体)を採用できる。さらに、ビーズの各面に識別子(一例、バーコード状の凸部分)が形成された構造のビーズを、平面上に100個マトリックス状に配置する。一種類のビーズを100個配置しても1mm角内に充分収まり、立方体、正四面体以外の様々な立体形状で、異なるバーコードをその表面に有する数多くの種類のマイクロビーズを、上述の光造形プロセスによって作製できる。

#### 【0031】

そして、ビーズを上記光造形プロセスにより作製した後に、ビーズ表面に無電解メッキ法により、Ni(ニッケル)などの金属を数10nm程度の厚さでコートし、可視光に対し強く反射させるようにする。無電解メッキ法によって、例えば、スルファミン酸ニッケル、塩化パラジウム等を溶解した水溶液中にマイクロビーズを入れ、パラジウムコロイドを用いてNiをビーズ表面に付着させる。

#### 【0032】

次に、Niメッキされたマイクロビーズを、例えば、ポリスチレン/アセトン溶液中に分散させ、激しく攪拌したヘキサン中に注射針よりこの分散液を滴下してビーズ表面のポリスチレンコートを行う。得られた沈殿物を濾過、捕集し、メタノール/水溶液に超音波を用いて再度分散させ、遠心分離により下層を捕集する。

#### 【0033】

捕集した層をメタノールで洗浄し乾燥を行い、乾燥したビーズをシャーレに薄く広げ、オゾン処理によって表面にカルボキシル基を生成させる。これをEDC (Ethylenedichloride) 100mg/mLとNHS (N-hydroxy succinimide) 100mg/mLを混合した溶液に加え、室温で振とうしながら30分反応させる。反応物は、濾過後に水洗し、例えば、アミノ末端を持ち特定のDNA塩基配列を有する合成オリゴマー/NaCl(1M)溶液と反応させ、捕集乾燥後に、目的とする検出用プローブで表面修飾されたビーズを得ることができる。

#### 【0034】

次に、ビーズ群2を構成するビーズの作製方法の一例について、図4、図5を参照して説明する。ビーズ群2の形状のそれぞれ異なるコア部分2a(図2参照)は、例えば、フォトリソグラフィでパターンニングしたスタンプを用いて、触媒をパターン化した基板に対して無電解メッキを行うことによって作製することができる。

#### 【0035】

より具体的に説明する。図4は、本発明に係るビーズ1群の作製方法の工程フロー概念図である。この図4に示すように、まず、保護フィルム3及びドライフィルムレジスト4（例えば、サンフォート・旭化成製）を基板（例えば、ガラス製基板）5にラミネートする（図4の工程P<sub>1</sub>参照）。そして、フォトマスク6（例えば、円、三角、四角、五角形、六角形、星形、長方形をパターンニングしたガラスマスク）を保護フィルム3の上に貼り合わせてからUV露光を行う（図4の工程P<sub>2</sub>参照）。

【0036】

なお、上記ドライフィルムレジスト4の代わりに、基板5上に酸又はアルカリで除去できる層（SiO<sub>2</sub>やMgOからなる犠牲層）を設けておくことによって、所定形状に形成されたコア部分を基板5から剥離させるように工夫することも可能である。

【0037】

ここで、図5は、円形のコア部分を形成する場合に使用するフォトマスク6の遮光パターン（あるいは、光透過パターン）の一例を示す図である。図5中のそれぞれの円61は光透過領域であり、それ以外の領域62は遮光領域を示しており、前記円61のサイズは、一例を挙げると、直径50μmに設計できる。

【0038】

このフォトマスク6の光透過領域（円61）の内側領域に、さらに、単数字、数字列、文字や文字列、図形、模様（例えば、ドットパターン）、バーコード、あるいは、これら二種以上の組み合わせなどからなる遮光部分（非露光部分）を設けておくように工夫すると、遮光された部分に対応する数字や文字等を有するコア部分を作成することが可能である。

【0039】

図6に示す(a)~(c)は、フォトマスク6の光透過領域（円61）にさらに遮光部分を設けた例を示す図である。図6(a)は単数字の遮光部分を設けた例、同図(b)はドット模様の遮光部分を設けた例、同図(c)は長方形図形（あるいは、バーコード）の遮光部分を設けた例をそれぞれ示している。

【0040】

ここで、再び図4を参照しながら説明する。上記UV露光工程P<sub>2</sub>後に、保護フィルム3とフォトマスク6を取り除き（図4中の工程P<sub>3</sub>参照）、続いて、弱アルカリ水溶液で未露光部分を除去して乾燥する（図4中の工程P<sub>4</sub>参照）。次に、20mLの純水に5mgの塩化パラジウムおよび0.1mLの塩酸を添加した水溶液を調整し、形成したパターンの凸部に塗布して乾燥する（図4中の工程P<sub>5</sub>参照）。

【0041】

なお、触媒パターン7を形成する方法として、例えば、光解像性化学メッキ触媒（参考文献：住友大阪セメント 技術レポート2000、p52）や、パラジウムコロイドを光で基板に固定する方法等を用いてもよい。

【0042】

次に、凸部に触媒パターンが転写された基板5を、85度に保温したBF-Ni溶液（株式会社コーザイ）に10分間浸漬し（図4中の工程P<sub>6</sub>参照）、その後水出し、更に強アルカリで洗浄する（図4中の工程P<sub>7</sub>参照）。これによって剥離したコア部分8を、ガラスフィルタを用いて捕集した後、該ガラスフィルタごと真空乾燥して、ビーズ用のコア部分8を得ることができる（図4中の工程P<sub>8</sub>参照）。なお、得られたコア部分8（図2中の2aに相当）の厚みは、例えば、約2μmに設計する。

【0043】

以上のような工程例P<sub>1</sub>~P<sub>8</sub>を経て得られたコア部分8を、ポリスチレン（分子量10万）/アセトン溶液（1wt%）中に加えて、よく分散させる。激しく攪拌したヘキサン中に、注射針からこの分散液を滴下し、コア部分8の表面のポリスチレンコートを行って外殻部分（図2中の符号2bに相当）を形成し、そして、得られた沈殿物を濾過、捕集し、メタノール/水溶液に超音波を用いて再度分散させ、遠心分離により下層を捕集する。捕集した層をメタノールで洗浄し乾燥を行う。

10

20

30

40

50

## 【 0 0 4 4 】

( 3 ) ビーズを用いた実施例。

以上のような作製方法によって得たコア部分 8 を中核に有する構造の乾燥ビーズを例として、該乾燥ビーズの一用途例 ( シーケンシング ) について、以下、実施例に基づき説明する。

## 【 0 0 4 5 】

得られた乾燥ビーズをシャーレに薄く広げ、オゾン処理 ( ヤマト社 : PDC200 ) によって、ビーズ表面にカルボキシル基を生成させた。そしてこのビーズを EDC ( Ethylenedichloride ) 100mg/mL と NHS ( N-hydroxy succinimide ) 100mg/mL を混合した溶液に加えて、室温で振とうしながら 3 0 分反応させた。反応物は、濾過後、水洗し、アミノ末端を持つ D N A オリゴマー ( プライマー ) / NaCl ( 1M ) 溶液と反応させ、捕集、乾燥後、目的とするビーズを得た。

10

## 【 0 0 4 6 】

例えば、ビーズのコア部分は、正面視図形として、円形、三角形、四角形、五角形、六角形、星形、長方形の計 7 種類用意し、各種ビーズに以下の「表 1 」に示すような塩基配列からなる 7 m e r の D N A オリゴマー ( プライマー ) をアミド結合によって、ビーズ表面に固定化した。また、本実施例では、一方のターゲットとなる配列既知の 2 5 m e r の D N A オリゴマー ( 配列番号 8 : tccgataaca gtgatcagca tggct ) を予め用意した。

## 【 0 0 4 7 】

## 【表 1】

20

コア部分の形状	固定化された D N A オリゴマーの塩基配列	配列番号
円形	aggctat (1-7)	1
三角形	tattgtc (5-11)	2
四角形	gtcacta (9-15)	3
五角形	tagtcgt (14-20)	4
六角形	cgtaccg (18-24)	5
星形	aggctag (1-7, 七番目はミスマッチ塩基)	6
長方形	ggcctta (ミスマッチ配列)	7

30

## 【 0 0 4 8 】

前掲の 7 種類のビーズをそれぞれ 1 m g 秤量して混合した後、c y 3 ( 蛍光色素 ) でラベルした ddN T P、および iProof DNA Polymerase、ターゲット D N A オリゴマーを加え、iProof HF Buffer を用いて、ddN T P、ターゲット D N A オリゴマーの濃度がそれぞれ 2 0 0 m M、1 μ M となるよう調整した。

40

## 【 0 0 4 9 】

この混合溶液を 9 8 °C、1 0 秒の条件で加熱した後、3 0 °C に冷却して 1 分間保持し、再度 9 8 °C で 1 0 秒保持した後、遠心分離を行った。反応は、エッペンドルフチューブで行い、1 M N a C l で洗浄 / 遠心分離の操作を 3 回繰り返した。混合物に 1 0 μ L の 1 M N a C l を加え、各ビーズの形状、蛍光強度を測定した。

## 【 0 0 5 0 】

なお、各種ビーズに固定化された D N A オリゴマー ( プライマー ) と、テンプレートとなるターゲット D N A オリゴマー ( 配列番号 8 ) の相補鎖形成 ( プライマーのポリメラー

50

ゼ伸長反応)による塩基配列の写し取り作業を行う手法を採用する場合は、蛍光色素でラベルしたddNTPを用いる方法以外に、例えば、あらかじめビーズに固定化されているDNAオリゴマーの5'位置に蛍光色素(例.Fluorescein)を、一方の3'位置にクエンチャー(例.BHQ1)のような色素-クエンチャーのペアをそれぞれ結合しておき、固定化されているDNAオリゴマー(プライマー)の伸長反応に伴って、クエンチャーが脱離することによって、該クエンチャーによる消光が解除され、蛍光が発するように工夫してもよい。

#### 【0051】

いずれにしても、ビーズ種ごとに固定化するDNAオリゴマー(プライマー)の種類を変えておき、どのビーズ種において相補鎖形成(プライマーのポリメラーゼ伸長反応)が進行するか否かを確認するという手法を利用して、目的の分析(例えば、鋳型DNAの塩基配列の決定)を行うことができる。

10

#### 【0052】

例えば、図7には、3種類のビーズ21, 22, 23に対して、塩基配列を異にするDNAオリゴマー(プライマー)A, B, Cがそれぞれ固定化されており、この内、円形のコア部分を有するビーズ21, 21に固定化されたDNAオリゴマー(プライマー)Aに対して鋳型となるターゲットDNA(図7中の符号Tを参照)がハイブリダイゼーションし、それに続いて、DNAオリゴマー(プライマー)Aのポリメラーゼ伸長反応が進行した様子が模式的に示されている。

#### 【0053】

例えば、ポリメラーゼ伸長反応で取り込まれたddNTP由来の蛍光やDNAオリゴマー(プライマー)Aにラベルされた蛍光色素からの蛍光の強度を測定するとともに、その蛍光がビーズ21由来のものであることを特定することによって、鋳型となったターゲットDNA(図6中の符号T参照)がDNAオリゴマー(プライマー)Aと相補鎖を形成する塩基配列部分を少なくとも有していたことを確認することができる。なお、ターゲットDNAの量が少ない場合は、プライマーのポリメラーゼ伸長反応を繰り返すように工夫する。

20

#### 【0054】

以下、ビーズ形状の測定方法と蛍光強度の測定方法例について説明する。ビーズ形状および蛍光強度の測定は、例えば、図8に示されている構成のシステム100などを用いて実施することができる。

30

#### 【0055】

このシステム100では、サンプルを導入するシリンジポンプ101と流速及びビーズの分離を制御するための助液送出用のシリンジポンプ102とをY字管103で連結し、該Y字管103を介してビーズサンプルをフローセル104に導入するという構成としている。なお、フローセル104として、例えば、光ファイバ接続用毛細管(日本電気ガラス製:内径0.25 x 0.127 mm)を用いることができる。

#### 【0056】

フローセル104の近傍に配置された蛍光励起用レーザ105を点灯し、フローセル104からの発光を常時モニターする。このレーザ105の点灯は周期的に行い、蛍光は、光進行路中に配置されたダイクロイックミラー106やフィルタ107を介して、PMT(光電子増倍管)108で検出し、フィルタ処理と増幅を行った後にロックインアンプ109に入力し、蛍光強度の測定を行うようにする。

40

#### 【0057】

発光強度が増加し始める時点で、画像計測用のレーザ110を点灯して、ビーズの形状を、顕微鏡111を介してCCDカメラ112で撮影し、コンピュータ113の記憶部に画像情報を記録する。解析部114では、蛍光強度データと画像情報を蓄積し、互いの相関を解析する。

#### 【0058】

画像認識の精度を高めるために、画像の取り込み作業は、蛍光強度が低下するまでの間

50

に、複数回行なうように工夫する。発光強度は前回の値と比較し、最大値をそのビーズの発光強度として画像を解析することによって得られたビーズの種類と最大発光強度を一組の値として記録する。

【 0 0 5 9 】

続いて、ビーズ形状の認識方法の一例について具体的に説明する。ビーズ形状の認識は、基準となる図形との重ね合わせを行うことによって評価できる。図 9 はこのビーズ形状の認識及び評価に係わるフローチャートの例を示す図、図 1 0 は、このビーズ形状の認識及び評価に係わる手順の一例の概念図である。

【 0 0 6 0 】

ここで説明する本方法例では、複数枚得た画像のエッジを検出することによって、ビーズのコア部分の形状を抽出する方法を採用している。なお、ビーズの形状認識には、特徴点抽出による認識法など他の手法を用いてもよい。

10

【 0 0 6 1 】

撮影した画像のエッジを検出し、コア部分の画像を抽出し、次いで、画像中の最長の軸を求め、その軸を縦軸として、画像サイズを規格化する。撮影した画像を比較し、最大面積を有する画像を候補画像として選択する。基準となる画像と候補画像の重ね合わせを行い、重なりが最大となる基準画像を判別する（特に、図 1 0 参照）。画像毎に測定した発光強度の最大値を加算し、各画像の全発光量を算出する。

【 0 0 6 2 】

次に、塩基配列（シーケンス）の帰属作業例について説明する。図 1 1 には、コア部分の形状が異なる計 7 種類のビーズ毎に実際に測定された発光強度がグラフ化されて示されている。テンプレート DNA（オリゴマー）の部分配列である DNA オリゴマーが固定化されているビーズ（コア部分の形状が正面視図形として、円形、三角形、四角形、五角形、六角形であるもの）では、ほぼ、同程度の発光量が測定された（図 1 1 参照）。

20

【 0 0 6 3 】

一方、末端の塩基の異なるビーズ種（コア部分の形状が正面視、星形のもの）、およびターゲット DNA オリゴマー（テンプレート）と相補鎖を形成しないビーズ（コア部分形状が正面視、長方形のもの）では、僅かな発光量しか観察されなかった（図 1 1 参照）。

【 0 0 6 4 】

ここで、図 1 2 は、ビーズに固定した塩基配列を用いてターゲット DNA オリゴマーの配列を決定する概念を示した図である。

30

【 0 0 6 5 】

発光強度が大きかったビーズの配列を並べ（図 1 2 参照）、重複している部分を重ね合わせることによって、配列を決定し、その相補配列を得ることにより、ターゲット DNA オリゴマーのシーケンスを正確に決定することができる。

【 0 0 6 6 】

シーケンス決定に係わる本実施例では、7 種類の塩基配列を用いた結果（7 種類のビーズを用いた結果）を具体的に示したが、例えば、7 塩基の塩基配列を用いた場合、4 の 7 乗個（1 6 3 8 4）の組み合わせがあり、このすべての組み合わせのビーズを用いることによって任意の塩基配列を決定することができる。ある程度塩基配列が既知の場合には、この実施例で行った程度に、用いるビーズの種類を減らすことができる。

40

【 0 0 6 7 】

以上では、本発明に係るビーズ群の用途としてシーケンス決定技術を中心に説明したが、同ビーズ群の用途については、シーケンス決定技術に狭く限定されない。一例を挙げるならば、ハイブリダイゼーション検出などにも応用できる。

【 0 0 6 8 】

例えば、図 1 3 に示すように、所定の反応場に複数種のビーズ 2 1、2 2、2 3 を投入する。予め、それぞれのビーズ 2 1、2 2、2 3 には、それぞれ塩基配列の異なる DNA プローブ D<sub>1</sub>、D<sub>2</sub>、D<sub>3</sub> を固定化しておくようにする。

【 0 0 6 9 】

50

そして、蛍光色素Fで標識されたターゲット（例えば、cDNA）T<sub>1</sub>をこの反応場に投入し、所定の好適条件下で、ハイブリダイゼーションを進行させる。そして、ビーズの形状認識によって得られた結果と蛍光強度測定によって得られた結果を統合解析する。その結果、例えば、ビーズ21のみから蛍光が発せられている場合は、前記ターゲットT<sub>1</sub>は、ビーズ21に固定化されたDNAプローブD<sub>1</sub>と相補配列を有していたことがわかる。例えば、このようにして、疾病関連遺伝子の発現状況などを知ることができる。

#### 【0070】

また、本発明によれば、サンプル試料中に、多数種のDNA（あるいは、RNA）が混在する場合は、塩基配列の特定までには至らなくても、特定の部分配列を有するDNA（あるいは、RNA）の存在比率を知ることが可能である。

10

#### 【0071】

なお、本発明においてハイブリダイゼーション検出手法を利用する場合、その検出手法は特に限定されず、例えば、ターゲットに蛍光標識する手法だけでなく、二本鎖に特異的に結合して蛍光を発するインターカレータを用いること、あるいは、蛍光検出以外の検出方法（例えば、放射性物質による検出、電気的な検出など）を採用することは、目的に応じて自由に選択することができる。

#### 【産業上の利用可能性】

#### 【0072】

本発明は、一例を挙げると、塩基配列（シーケンス）決定技術、遺伝子の発現解析などを含む種々の目的で行われるハイブリダイゼーション検出技術、薬のスクリーニング技術、DNAあるいはRNAなどの配列分布や定量に係わる測定技術、プローブ設計技術、プロテオーム解析技術などに広く利用できる。

20

#### 【図面の簡単な説明】

#### 【0073】

【図1】本発明に係るビーズ群の第1実施形態を示す図である。

【図2】本発明に係るビーズ群の第2実施形態を示す図である。

【図3】同ビーズ群の変形形態を示す図である。

【図4】本発明に係るビーズ（1）群の作製方法例を説明するための工程フローの例を示す図である。

【図5】同作製方法例で使用されるフォトマスクの一形態例を示す図である。

30

【図6】フォトマスク（6）の光透過領域（円61）にさらに遮光部分を設けた例を示す図である。

【図7】プライマーのポリメラーゼ伸長反応が特定のビーズ上でのみ進行したことを示す概念図である。

【図8】ビーズ形状の測定と蛍光強度の測定を実施可能なシステム構成の一例を示す図である。

【図9】ビーズ形状の認識及び評価に係わるフローチャート図である。

【図10】ビーズ形状の認識及び評価に係わる手順の概念図である。

【図11】コア部分の形状が異なる計7種類のビーズ毎に測定された蛍光強度がグラフ化されて示された図である。

40

【図12】本発明に係るビーズ群に固定した塩基配列を用いてターゲットDNAオリゴマーの配列を決定する概念を示した図である。

【図13】本発明に係るビーズ群の一例を用いてハイブリダイゼーションを検出する概念を示す図である。

#### 【符号の説明】

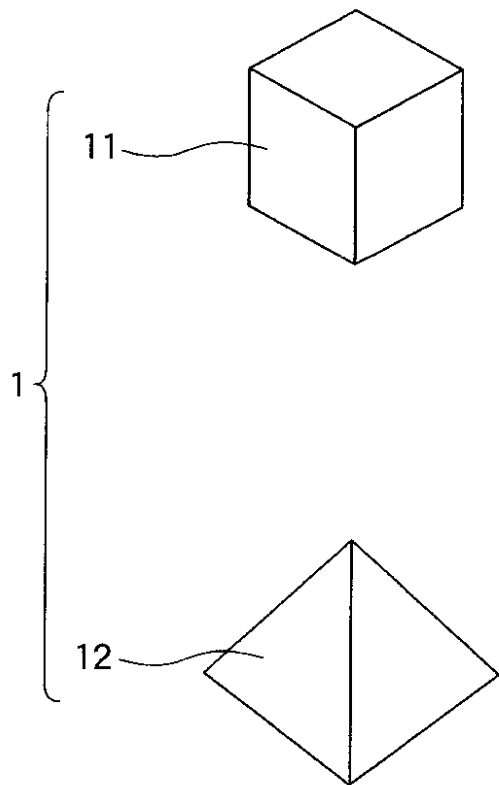
#### 【0074】

- 1 ビーズ群の一例
- 2 ビーズ群の他の例
- 2 a （ビーズ群2を構成する）ビーズのコア部分
- 2 b （ビーズ群2を構成する）ビーズの外殻部分

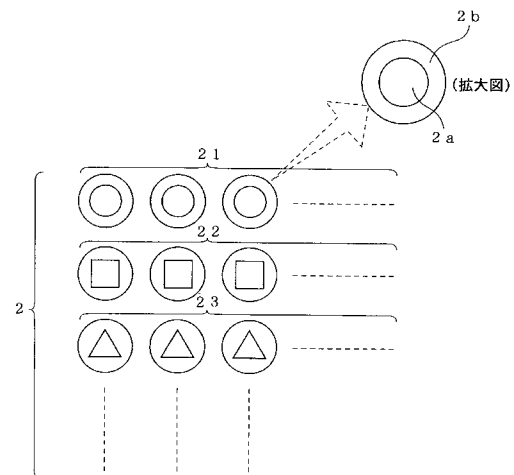
50

- 2 1 円形のコア部分を有するビーズ（ビーズの一例）
- 2 2 四角形のコア部分を有するビーズ（ビーズの一例）
- 2 3 三角形のコア部分を有するビーズ（ビーズの一例）

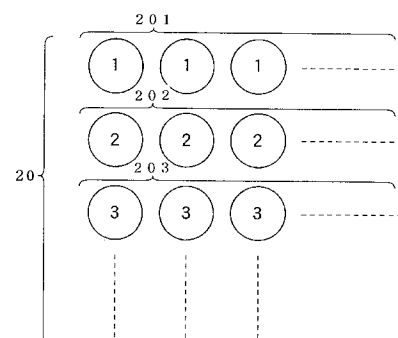
【図 1】



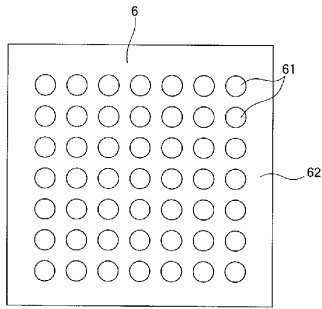
【図 2】



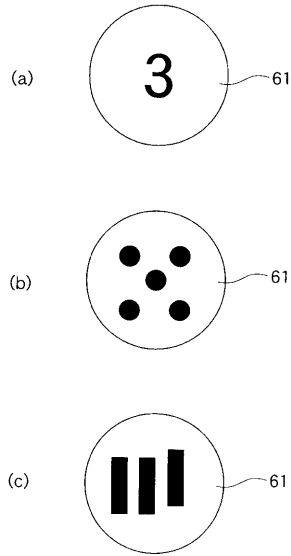
【図 3】



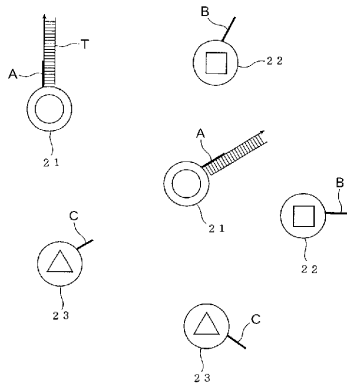
【図5】



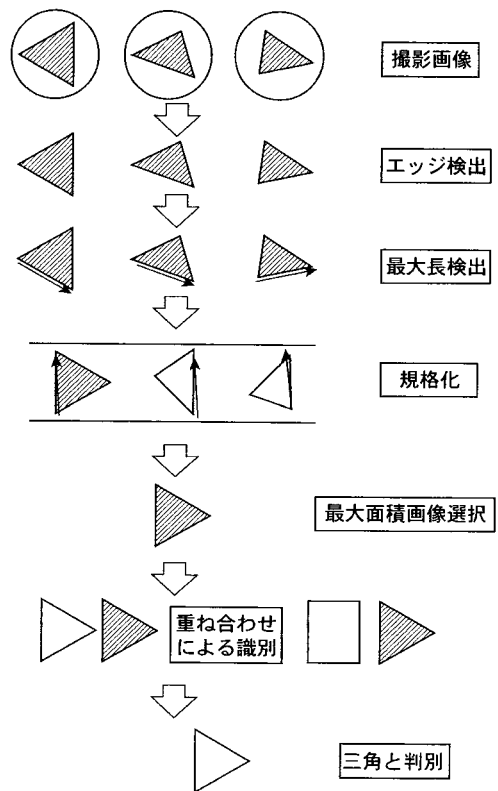
【図6】



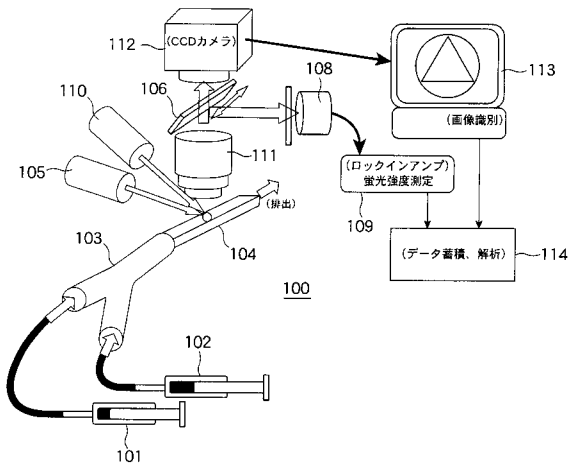
【図7】



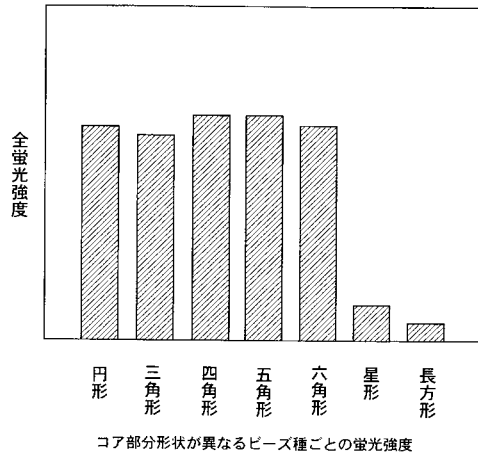
【図10】



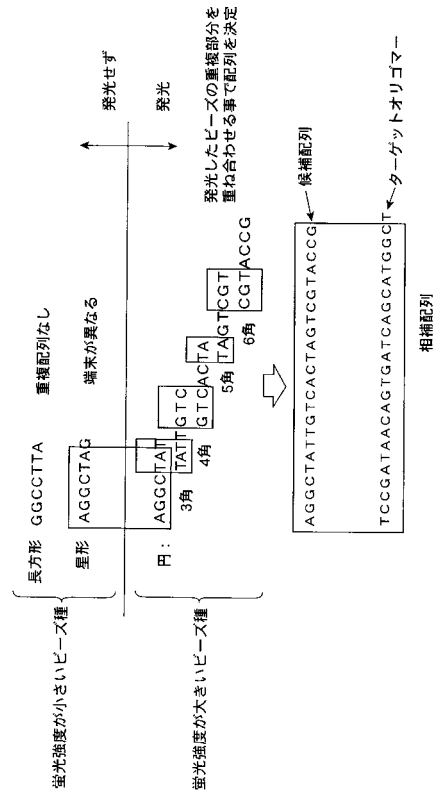
【図8】



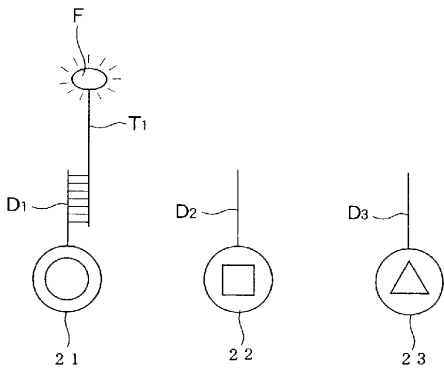
【図 1 1】



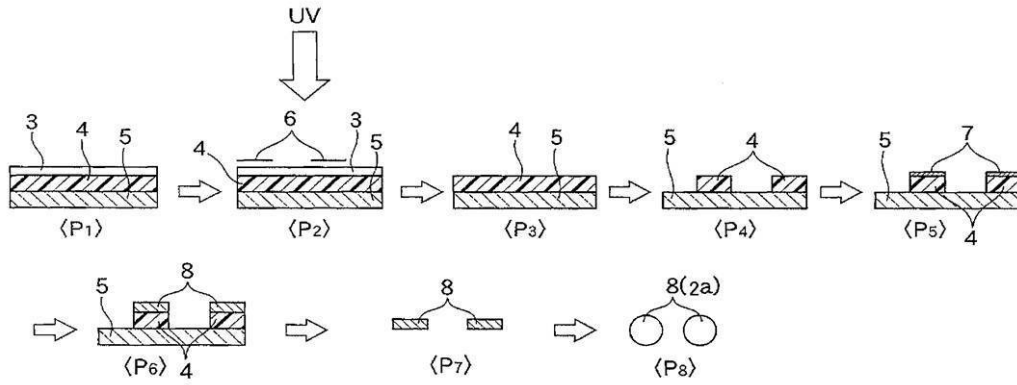
【図 1 2】



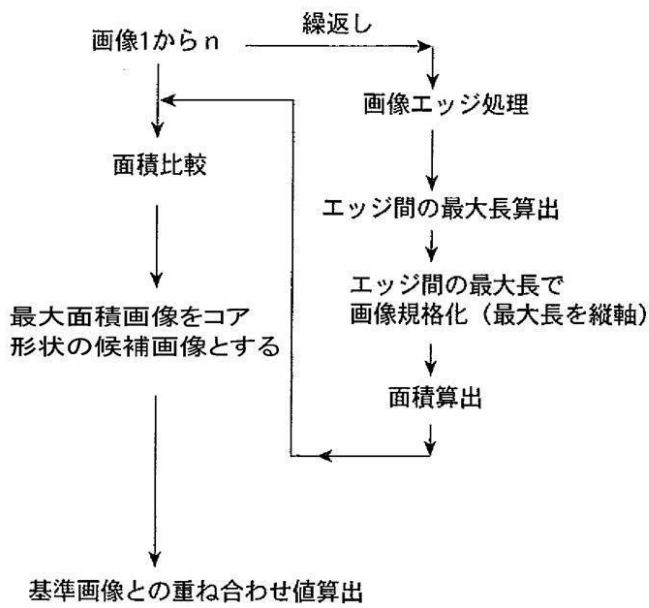
【図 1 3】



【図4】



【図9】



【配列表】

[0004803125000001.app](#)

## フロントページの続き

- (72)発明者 阿部 友照  
東京都港区港南1丁目7番1号 ソニー株式会社内
- (72)発明者 中川 和博  
東京都港区港南1丁目7番1号 ソニー株式会社内
- (72)発明者 安田 章夫  
ドイツ連邦共和国、10785 ベルリン、ケンパーブラッツ 1 ソニー ドイチュラント ゲ  
ゼルシャフト ミット ベシュレンクテル ハフツング内
- (72)発明者 塩野 真由美  
東京都港区港南1丁目7番1号 ソニー株式会社内
- (72)発明者 大西 通博  
東京都港区港南1丁目7番1号 ソニー株式会社内
- (72)発明者 山本 拓郎  
東京都港区港南1丁目7番1号 ソニー株式会社内

審査官 白形 由美子

- (56)参考文献 特開2004-354164(JP,A)  
特表2003-503708(JP,A)  
特開平02-299598(JP,A)  
特開2005-172429(JP,A)

## (58)調査した分野(Int.Cl., DB名)

G01N 33/48 - G01N 33/98  
G01N 21/64

专利名称(译)	珠组和制备所述珠组的方法和使用珠组的方法		
公开(公告)号	<a href="#">JP4803125B2</a>	公开(公告)日	2011-10-26
申请号	JP2007168866	申请日	2007-06-27
[标]申请(专利权)人(译)	索尼公司		
申请(专利权)人(译)	索尼公司		
当前申请(专利权)人(译)	索尼公司		
[标]发明人	武田 実 岸井 典之 市村 真理 阿部 友照 中川 和博 安田 章夫 塩野 真由美 大西 通博 山本 拓郎		
发明人	武田 実 岸井 典之 市村 真理 阿部 友照 中川 和博 安田 章夫 塩野 真由美 大西 通博 山本 拓郎		
IPC分类号	G01N33/543 G01N33/53 G01N21/64		
CPC分类号	G01N21/645 C12Q1/6869 G01N33/54313 Y10T436/143333		
FI分类号	G01N33/543.525.C G01N33/53.M G01N33/543.541.Z G01N21/64.F G01N33/566		
F-TERM分类号	2G043/AA03 2G043/BA16 2G043/DA02 2G043/DA05 2G043/EA01 2G043/FA02 2G043/GA07 2G043/GB19 2G043/HA09 2G043/JA02 2G043/KA09 2G043/LA02 2G043/LA03 2G043/NA01 2G043/NA05 2G043/NA06		
代理人(译)	渡边 薫		
审查员(译)	白形 由美子		
优先权	2007125273 2007-05-10 JP		
其他公开文献	JP2008304440A JP2008304440A5		
外部链接	<a href="#">Espacenet</a>		

#### 摘要(译)

要解决的问题：显著改善可辨别珠子的类型，并提供利用珠子的应用分析技术。解决方案：每个珠子具有允许在其上固定参与预定反应或相互作用的物质的表面。通过用计算机分析珠子的拍摄图像，能够区分为多个组的珠子组，构成珠子组的珠子的合适的生产方法，以及利用珠子组的生化分析技术。 Z

コア部分の形状	固定化されたDNAオリゴマーの塩基配列	配列番号
円形	aggctat (1-7)	1
三角形	tattgtc (5-11)	2
四角形	gtcacta (9-15)	3
五角形	tagtcgt (14-20)	4
六角形	cgtaccg (18-24)	5
星形	aggctag (1-7, 七番目はミスマッチ塩基)	6
長方形	ggcclta (ミスマッチ配列)	7