

(19) 日本国特許庁(JP)

(12) 特 許 公 報(B2)

(11) 特許番号

特許第5010374号  
(P5010374)

(45) 発行日 平成24年8月29日(2012.8.29)

(24) 登録日 平成24年6月8日(2012.6.8)

|                         |                       |
|-------------------------|-----------------------|
| (51) Int.Cl.            | F I                   |
| GO 1 N 33/543 (2006.01) | GO 1 N 33/543 5 2 1   |
| GO 1 N 33/53 (2006.01)  | GO 1 N 33/53 S        |
| GO 1 N 33/569 (2006.01) | GO 1 N 33/569 F       |
|                         | GO 1 N 33/543 5 0 1 D |

請求項の数 18 外国語出願 (全 23 頁)

(21) 出願番号 特願2007-183222 (P2007-183222)  
 (22) 出願日 平成19年7月12日(2007.7.12)  
 (65) 公開番号 特開2008-51806 (P2008-51806A)  
 (43) 公開日 平成20年3月6日(2008.3.6)  
 審査請求日 平成22年6月4日(2010.6.4)  
 (31) 優先権主張番号 60/807,089  
 (32) 優先日 平成18年7月12日(2006.7.12)  
 (33) 優先権主張国 米国 (US)  
 (31) 優先権主張番号 11/463,903  
 (32) 優先日 平成18年8月11日(2006.8.11)  
 (33) 優先権主張国 米国 (US)

(73) 特許権者 595117091  
 ベクトン・ディキンソン・アンド・カンパニー  
 BECTON, DICKINSON AND COMPANY  
 アメリカ合衆国 ニュー・ジャージー O 7417-1880 フランクリン・レイクス ベクトン・ドライブ 1  
 1 BECTON DRIVE, FRANKLIN LAKES, NEW JERSEY 07417-1880, UNITED STATES OF AMERICA  
 (74) 代理人 100077481  
 弁理士 谷 義一

最終頁に続く

(54) 【発明の名称】 免疫測定装置用の対照系としてのウシアルブミンp-アミノフェニルN-アセチルβ-Dグルコサミニドの使用

(57) 【特許請求の範囲】

【請求項1】

試料中の細菌性糖質の存在または量を測定するための免疫測定装置であって、  
 検出区域および対照区域を含むバインダー支持体を備え、  
 前記検出区域は細菌性糖質と結合することができる固定化バインダーを含み、前記対照区域は検出区域と流体連通しており、前記対照区域は細菌性糖質の類似体を固定化された形で含み、

前記装置はA群レンサ球菌細菌の存在または量について検査し、

前記細菌性糖質は、ポリラムノース骨格に結合した - N - アセチル - D - グルコサミンを含み、

前記細菌性糖質の類似体は、ウシアルブミンp - アミノフェニルN - アセチル - D - グルコサミニドを含む、

ことを特徴とする免疫測定装置。

【請求項2】

受容体部分および標識部分を含む標識受容体をさらに含み、前記受容体部分は細菌性糖質および細菌性糖質の類似体と結合することができ、前記受容体部分は前記標識部分と結合していることを特徴とする請求項1に記載の装置。

【請求項3】

トレーサーパッドをさらに備え、前記トレーサーパッド上に標識受容体が位置していることを特徴とする請求項2に記載の装置。

## 【請求項 4】

液溜めをさらに備え、前記液溜めはバインダー支持体と並置していることを特徴とする請求項 1 に記載の装置。

## 【請求項 5】

細菌性糖質を含有すると思われる試料を受け取ることができる試料パッドをさらに備えることを特徴とする請求項 1 に記載の装置。

## 【請求項 6】

上部収納容器および下部収納容器をさらに備えることを特徴とする請求項 1 に記載の装置。

## 【請求項 7】

上部収納容器および下部収納容器をさらに備え、前記上部収納容器は、バインダー支持体への流体の接近を可能にする開口を含むことを特徴とする請求項 1 に記載の装置。

## 【請求項 8】

中和パッドをさらに備えることを特徴とする請求項 1 に記載の装置。

## 【請求項 9】

- a . 細菌性糖鎖を含有すると思われる試料を受け取ることができる試料パッドと、
- b . 上部収納容器と、
- c . 下部収納容器と

をさらに備え、  
前記上部収納容器は、前記試料パッドへの流体の接近を可能にする開口を含むことを特徴とする請求項 1 に記載の装置。

## 【請求項 10】

上部収納容器および下部収納容器をさらに備え、前記上部収納容器は、検出区域への視覚的観察を可能にする開口を含むことを特徴とする請求項 1 に記載の装置。

## 【請求項 11】

上部収納容器および下部収納容器をさらに備え、前記上部収納容器は、対照区域への視覚的観察を可能にする開口を含むことを特徴とする請求項 1 に記載の装置。

## 【請求項 12】

試料中の細菌性糖質の存在または量を測定するための免疫測定キットであって、

- a . 検出区域および対照区域を含むバインダー支持体と、
- b . 包装用材料と

を備え、  
前記検出区域は細菌性糖質と結合することができる固定化バインダーを含み、前記対照区域は前記検出区域と流体連通しており、前記対照区域は前記細菌性糖質の類似体を固定化された形で含み、

前記キットは A 群レンサ球菌細菌の存在または量について検査し、

前記細菌性糖質は、ポリラムノース骨格に結合した - N - アセチル - D - グルコサミンを含み、

前記細菌性糖質の類似体は、ウシアルブミン p - アミノフェニル N - アセチル - D グルコサミニドを含む、

ことを特徴とする免疫測定キット。

## 【請求項 13】

受容体部分および標識部分を含む標識受容体をさらに含み、前記受容体部分は細菌性糖質および細菌性糖質の類似体と結合することができ、前記受容体部分は前記標識部分と結合していることを特徴とする請求項 12 に記載のキット。

## 【請求項 14】

毛管移動用溶液をさらに備えることを特徴とする請求項 12 に記載のキット。

## 【請求項 15】

検査試料前処理試薬をさらに備えることを特徴とする請求項 12 に記載のキット。

## 【請求項 16】

10

20

30

40

50

キットの使用方法に関する説明書をさらに備えることを特徴とする請求項 1 2 に記載のキット。

【請求項 1 7】

試料中の対象分析物の存在または量を測定する方法であって、  
該対象分析物は細菌性糖質であり、

該方法は、

a . 免疫測定装置に加えるための試料を調製するステップと、

b . 対象分析物を含有すると思われる前記試料を、標識受容体を含む免疫測定装置に加えるステップと、

c . 前記試料中の対象分析物が存在する場合に、それを前記標識受容体に結合させ、もって分析物 / 標識受容体複合体を形成するステップであって、前記装置はある量の非結合標識受容体を提供するものであるステップと、

d . 前記分析物 / 標識受容体複合体が存在する場合に、それを前記試料中の分析物 / 標識受容体複合体が結合することができるが、非結合標識受容体を結合することができない固定化バインダーに結合させるステップであって、前記固定化バインダーはバインダー支持体上の検出区域に位置しているものであるステップと、

e . 前記非結合標識受容体を細菌性糖質の固定化類似体に結合させるステップであって、該固定化類似体はバインダー支持体上の対照区域に位置しているものであるステップと

f . 前記対照区域を徴表について分析することにより、免疫測定装置の条件が前記試料中の細菌性糖質の存在または量の正確な測定をもたらすかどうかを判定するステップであって、徴表の存在により適切な条件を検証するステップと、

g . 適切な条件が検証された場合、前記検出区域を徴表について分析することにより、前記試料中の細菌性糖質の存在または量を測定するステップであって、前記方法は A 群レンサ球菌細菌の存在または量について検査するステップと、

を含み、

前記細菌性糖質は、ポリラムノース骨格に結合した - N - アセチル - D - グルコサミンを含み、

前記細菌性糖質の類似体は、ウシアルブミン p - アミノフェニル N - アセチル - D グルコサミニドを含む、

ことを特徴とする方法。

【請求項 1 8】

試料中の細菌性糖質の存在または量を測定する方法であって、  
該方法は、

a . 液体試料を免疫測定装置に投与するステップであって、

該免疫測定装置は、

i . 受容体部分および標識部分を含む標識受容体であって、前記受容体部分が細菌性糖質と結合することができ、前記受容体部分が前記標識部分と結合している標識受容体と

i i . 検出区域および対照区域を含むバインダー支持体とを備え、

i i i . 前記検出区域は細菌性糖質と結合することができる固定化バインダーを含み、前記対照区域は前記検出区域と流体連通しており、前記対照区域は受容体部分と結合することができる細菌性糖質の類似体を固定化された形で含むものであるステップと、

b . 免疫測定条件が前記試料中の細菌性糖質の存在または量の正確な測定をもたらすかどうかを判定するステップであって、

該ステップが前記対照区域を徴表について分析することにより行われ、徴表の存在により適切な条件が検証されるものであるステップと、

c . 適切な条件が検証された場合、前記検出区域を徴表について分析することにより、前記試料中の細菌性糖質の存在または量を測定するステップであって、前記方法は A 群レ

10

20

30

40

50

ンサ球菌細菌の存在または量について検査するステップと、  
を含み、

前記細菌性糖質が、ポリラムノース骨格に結合した - N - アセチル - D - グルコサミン  
ンを含み、

前記細菌性糖質の類似体が、ウシアルブミン p - アミノフェニル N - アセチル - D グ  
ルコサミニドを含む、

ことを特徴とする方法。

【発明の詳細な説明】

【技術分野】

【0001】

本発明は、試料中に存在する特定の対象分析物の有無を検出し、その量を測定する免疫測定法において利用する対照試薬に関する。

【背景技術】

【0002】

試験管内 (in vitro) 診断 (IVD) 検査は、分析物の迅速分析に革命を起こし、酵素、ホルモンなどのタンパク質、薬物および薬物代謝産物、抗体、ならびに核酸を含めた無数の成分の簡単で費用効率の高い検出方法を可能にする。こうした検査の多くは、化学および免疫学の原理を組み合わせる標的分析物の定量分析および定性分析を提供する免疫測定法に基づくものである。こうした免疫測定法の基本原理は、分析物/受容体反応の検出である。

【0003】

近年、免疫測定法は、目盛り付き機械装置及び操作に熟練した専門家を必要とする高価で複雑な処理手続から、誰にでも操作しやすい(簡単な一連の指示に従うことしか操作者は要求されない)比較的安価なバインダー支持体を使用したディップ・スティック、テスト・ストリップなどのより単純化した設計技術へと発展した。現在、こうしたバインダー支持体に基づいた免疫測定法は、迅速な結果を提供するとともに、多数の対象分析物を検出するために迅速な結果および感度の増大を提供する。例えば、レンサ球菌性咽喉炎 (strept throat) などの疾患を引き起こす細菌である化膿レンサ球菌 (Streptococcus pyogenes)、別名、A群レンサ球菌 (GAS) として知られる細菌の存在を検出するための免疫測定装置が開発された。

【0004】

免疫測定法をベースとするバインダー支持体手段の設計技術には多くの配列が存在するが、「サンドイッチ・アッセイ」として知られるある一般的な設計技術には、対象分析物の標識受容体(または「トレーサー」)への結合工程、及び遊離標識受容体の結合標識受容体からの所要の分離工程の後に、対象分析物の検出工程を含む。対象分析物は通常、試料中に含有・配置させ、次いで、この試料を免疫測定法に供する。免疫測定法において試料は活性試薬と相互作用するので、最終的に対象分析物の存在または量の検出を可能にする免疫反応または化学反応が起こり得る。

【0005】

サンドイッチ・アッセイにおけるこうした化学反応は、試料が流動して装置を通過または横断するとき起こる。分析物は、それが試料中に存在すると、検出可能な受容体と結合する。該受容体は、通常、対象分析物を認識する抗体であり、操作者または機械のいずれかによって検出することができる標識(または「トレーサー」)部分に連結または結合することができる。この標識受容体は通常、免疫測定装置の膜または複数の膜のうちの1つの膜内に位置する。

【0006】

分析物/標識受容体複合体は、1つまたは複数の膜を流動して横断または通過すると、この複合体が、免疫測定装置(該複合体が結合する場所に、バインダーとして知られる固定化捕捉受容体または配位子を含む)のバインダー支持体手段上の検出区域と最終的に接触する。対象分析物の存在または量は、検出区域の検査によって判定され、この区域で分

10

20

30

40

50

析物の存在は、通常、視覚的に検出可能な特定の徴表 ( s i g n a l ) によって表示される。

【 0 0 0 7 】

免疫測定法を使用する際にいくつかの化学反応および免疫反応が起こるので、試料の分析が完了したことを操作者が検証できるように、対照反応 ( 対照徴表を生じる ) と一般に称される追加の反応段階をさらに含む装置がある。ある免疫測定装置では、対照徴表により、試料が検出区域を流動して通過したことを操作者に知らせ、また、潜在的なリガンド / 受容体相互作用の有効性に関する情報が限定ないし欠如していても、検出区域を検査してよいことを指し示すことができる。別の装置では、装置および周囲環境の反応条件が、試料中の分析物を ( それが存在する場合に ) 検出するのに適していることを、対照徴表が操作者に伝える。対照徴表のタイプにかかわらず、対照が陽性ではない、すなわち出現しないと、装置の操作者には免疫測定が予想通りには機能しなかったことが知らされる。したがって、対照徴表が生じないことは、免疫測定の結果が信頼できないものとしてよいという指標である。

10

【 0 0 0 8 】

理想的には、免疫測定装置は、免疫測定の有効性を検証するために、包括的な対照徴表を利用するであろう。「包括的な」という用語は、本文脈では、試料が検出区域を通過したかどうかだけでなく、この環境の条件により、試料中の分析物をそれが存在する場合に検出するのに必要な化学反応および免疫反応が起こるかどうかを検証するための対照徴表を指す。対照徴表は、対象分析物の存在または量を検出する際に装置が依拠する相互作用および反応を模倣した化学反応および免疫反応を利用するものが好ましい。例えば、いくつかの免疫測定法は対照区域を有し、該対照区域は検出区域の下流に位置し、固定化された形の対象分析物を含む。したがって、免疫測定法の条件が適切で、徴表が生じるとすれば、非結合標識受容体は、検出区域を流れ過ぎると、対照区域にある分析物に結合することができる。この包括的な対照徴表により、試料が検出区域を通過し対照区域に到達したことだけではなく、標識受容体により、対象分析物が存在する場合に、その結合を支持する条件下で装置が使用されたことを、操作者が検証できるようになるだろう。

20

【 0 0 0 9 】

しかし、ある対象分析物は、容易に固定化することができず、したがって、対照試薬として十分に機能しない。細菌性糖質 ( A 群レンサ球菌に群特異的な糖質など ) を含む大部分の糖質は、現在知られている技術を使用してバインダー支持体に付着させることが難しい場合がある [ 例えば、特許文献 1 ( 「 ' 0 2 8 特許 」 ) 参照。 ]。対象分析物を含む対照区域の代替物として、特許文献 1 には、標識受容体の受容体部分を形成する抗体に結合する抗種抗体 ( a n t i - s p e c i e s a n t i b o d i e s ) を含む対照区域が開示されている。抗種抗体は単に、様々な動物の抗体に結合することができる抗体である。こうした抗種抗体は、免疫測定装置の対照区域に固定化することができ、非結合標識受容体と結合する。次いで、標識受容体は、試料が検出区域を通過したことを検証するための徴表を表示することができる。例えば、特許文献 1 では、G A S 細菌に存在する細菌性糖質に対するウサギ抗体の受容体としての使用、およびウサギ抗体に対するヤギ抗体の対照試薬としての使用が記載されている。

30

40

【 0 0 1 0 】

固定化された対象分析物を含む対照区域と違い、抗種抗体を使用して生じた徴表により、条件が標識受容体と対象分析物の結合を支持することは、必ずしも検証されない。抗種抗体と標識受容体の結合相互作用が、分析物と標識受容体の結合相互作用と異なり得るからである。

【 0 0 1 1 】

固定化することが難しいより一般的で重要な対象分析物の 1 つが、ポリラムノース骨格に結合した - N - アセチル - D - グルコサミンを含有する G A S 群特異糖質抗原である。G A S は、レンサ球菌性咽喉炎、扁桃炎、敗血症、および猩紅熱を伴う重篤感染症を引き起こす恐れがあるグラム陽性病原菌であり、高齢者、小児、および他の感染しやすい集

50

団に一般的な病因である。したがって、G A Sを含む汚染領域を容易に同定し、細菌への曝露を低減できるようにすることが極めて望ましい。さらに、G A S感染に伴う症状は、様々な治療上の処置に反応する他の病因と重なるので、適切な治療法を指示することができるように、G A Sに感染した個体を迅速に同定することが重要である。

【0012】

しかし、正確な結果の重要性を考慮すれば、対象分析物の存在または量を、信頼性のある対照と共に測定する免疫測定を行うことも望ましい。現在、試料中の細菌性糖質(G A S群特異糖質など)の存在について検査するための免疫測定装置では、細菌性糖質それ自体を対照試薬として使用していない。細菌性糖質は、バインダー支持体上に固定化することが難しいからである。したがって、こうした装置は、免疫測定の結果の正確性を正しく表示しなくてもよい他の対照試薬を含有しなければならない。

10

【0013】

【特許文献1】Chandlerらのet al 米国特許第5,877,028号

【発明の開示】

【発明が解決しようとする課題】

【0014】

したがって、当技術分野では、細菌性糖質について測定する場合に、包括的な対照徴表を表示することができる免疫測定装置が必要とされる。こうした包括的な対照徴表により、試料が検出区域を通過し対照区域に到達したこと、また重要なことには、対象分析物が存在する場合に、それと標識受容体との結合を支持する条件下で装置が使用されたことを、操作者が検証できるようにすべきである。

20

【課題を解決するための手段】

【0015】

本発明は、試料中の細菌の存在または量を測定する場合に、包括的な対照徴表を表示するための免疫測定装置、キット、および方法を提供する。本発明の包括的な対照徴表は、測定される対象分析物の類似体を利用し、この類似体は、対象分析物と同一または類似の標識受容体結合領域を含む固定化可能な試薬を提供する。細菌性分析物と同一または類似の標識受容体結合領域を有する類似体を使用すると、対照徴表の生成において分析物を検出するのに使用される同一または類似の免疫型の反応が得られる。したがって、本発明の免疫測定法において生成された対照となる陽性の徴表により、免疫測定環境の条件(標識受容体の免疫活性の統合性など)が、対象分析物に関する正確な検査結果を生じる化学反応および免疫反応を支持することを操作者が検証できるようにする。

30

【0016】

本発明の一実施形態では、この装置は、細菌の存在について試料を検査することができ、対象分析物は細菌性糖質であり、この装置の対照試薬には、測定される細菌性糖質の類似体を含む。より詳細な実施形態では、この装置は、G A Sの存在について試料を検査することができ、対象分析物は、ポリラムノース骨格に結合した - N - アセチル - D - グルコサミンを含有するG A S群特異糖質抗原であり、免疫測定装置の対照試薬は - N - アセチル - D - グルコサミンの類似体を含む。さらにより詳細な実施形態では、この装置は、G A Sの存在について試料を検査することができ、対象分析物は、ポリラムノース骨格に結合した - N - アセチル - D - グルコサミンを含有するG A S群特異糖質抗原であり、この装置の対照試薬は、 - N - アセチル - D - グルコサミンの類似体であるウシアルブミン p - アミノフェニル N - アセチル - D - グルコサミニドを含む。

40

【0017】

本発明は、細菌性糖質など、試料中の分析物の存在を同定することにより、操作者が試料を特定の細菌について検査することを可能にするが、免疫測定法が、分析物の存在または量の信頼できる指標を提供しているかどうかを操作者が判定することも可能にする。本発明は、対象分析物とは異なる標識受容体結合領域による対照徴表を利用した当技術分野で現在知られている装置と比較して、より正確で有益な対照徴表を有する免疫測定装置を提供することができる。免疫測定法の広範囲に及び使用、およびG A Sなどの細菌につい

50

て検査すること（この場合、対象分析物は糖質であろう）の重要性を考慮すれば、本発明は、この装置で使用された分析物および標識受容体の免疫活性を確認するための真の内部対照を提供することにより、当技術分野における必要性を満たすことができる。

【0018】

一実施形態では、細菌を含有するまたは欠いている試料を調製し、次いで免疫測定装置に加えることができ、この試料は、装置に含まれる標識受容体をぬらす。試料の調製には、喉の奥を綿棒で擦り取ることにより試料を得ることを含むことができる。ある実施形態では、試料を免疫測定に供する前に、この試料をある試薬と混合することにより、試料調製することができる。この試薬は、細菌成分の分離を可能にして、細菌性糖質などの対象分析物を分析に提供することができる。

10

【0019】

試料を免疫測定に供した後、試料中の対象分析物が存在する場合には、それと標識受容体が相互作用して、分析物/標識受容体複合体を形成することができる。非限定的なある実施形態では、標識受容体は、対象分析物上の抗原決定基（エピトープとしても知られる）を認識し、それに結合することができる抗体を含むことができる。そして、この抗原決定基は、標識受容体の受容体部分が結合することができる分析物上の領域である。次いで、この分析物/標識受容体複合体は、流動して検出区域および対照区域を通過することができる。

【0020】

検出区域は、バインダー支持体上の領域とすることができ、該バインダーは固定化されており、分析物/標識受容体複合体を認識し、それに結合することができる。試料が検出区域と接触すると、分析物/標識受容体複合体が存在する場合には、それが固定化バインダーに結合することができ、検出区域内で捕捉される。また、標識受容体はまた検出可能標識を含有するので、捕捉された複合体は、操作者によって視覚的に、または検出区域の標識受容体上の標識を分析することができる機械を使用することによって検出することができる。分析物に結合していない標識受容体部分は、試料を対照区域に向けて流すことにより検出区域から除去することができる。

20

【0021】

本発明の対照区域は分析物の類似体を含む。この類似体は、分析物と同一または類似の標識受容体結合領域を有し、もって、分析物との相互作用を模倣した結合相互作用において標識受容体が類似体と結合できる。本発明のある実施形態では、標識受容体の受容体部分は、分析物上に存在する類似体上の同一または類似の抗原決定基を認識し、それに結合することができる抗体であってもよい。また、標識受容体はまた、検出可能標識を含有するので、固定化された類似体/標識受容体複合体は、操作者によって視覚的に、または対照区域の標識受容体上の標識を分析することができる機械を使用することによって検出することができる。

30

【0022】

試料がバインダー支持体の第1の部分にある検出区域および第2の部分にある対照区域を通過した後に、操作者は免疫測定の結果を観察することができる。免疫測定が、視覚的に検出可能な標識を用いるものであれば、操作者が結果を分析するには、検出区域および対照区域を見るだけでよい。対照区域が徴表を表示すれば、操作者は、試料が検出区域を通過して対照区域に移動したと結論でき、また免疫測定法の条件が効果的に、起こるべき必要な化学反応および免疫反応をもたらしたと結論できる。すなわち、操作者は、検出区域の徴表の存在または量を試料中の細菌の存在または量の指標として利用することができる。しかし、対照区域が徴表を表示しないならば、操作者は、試料中の特定の細菌の存在に関する任意の情報を提供するために、検出区域の徴表の存在または量に依拠すべきではない。

40

【0023】

次に、本発明の特定の例示的实施形態を、例示のみによって、かつ添付の図面を参照しながら記載する。

50

## 【発明を実施するための最良の形態】

## 【0024】

重要な用語の定義

「試料」という用語は一般に、細菌を含有することができる任意のものを指す。試料は、生体液または生物組織などの生物試料であってよい。生体液の例には、尿、血液、血漿、血清、唾液、精液、糞便、喀痰、脳脊髄液、涙液、眼の水晶体液、汗、乳汁、腹水、滑液、腹腔液、経皮滲出液、咽頭滲出液、気管支肺胞洗浄液、気管吸引液、脳脊髄液、頸管粘液、膈分泌液または尿道分泌物、粘液、羊水などが含まれる。例えば、毛髪、皮膚および爪垢、肉エキス、果実および堅果の外皮などの細胞組織の体液ホモジネートも生体液と考えることができる。

10

## 【0025】

生物組織は、単細胞または細胞集合体（通常特殊な種の）、ならびにその細胞間質とすることができ、それらは結合組織、上皮組織、筋肉組織、および神経組織を含めた、ヒト、動物、植物、細菌、真菌、またはウイルスの構造体の構成材料の1つを形成する。生物組織の例には、器官、腫瘍、リンパ節、動脈、および1種または複数種の個体細胞が含まれる。

## 【0026】

「試料」という用語は、水、食品、土壌浸出液、固形物、綿棒表面（surface swabs）または拭き取り布表面（surface wipes）などを含むこともできる。

20

## 【0027】

試料は、供給源から直接的に得たものとして、またはその特徴を修飾するような前処理の後で使用することができる。試料は、免疫測定に干渉しない任意の好都合な媒体中で調製することができる。

## 【0028】

試料は、免疫測定装置に加える前に処理することができる。この処理方法は、試薬の添加ばかりでなく、濾過、蒸留、分離、濃縮、干渉成分の不活性化などを含むことができるが、それだけに限らない。検査前の生物試料、工業試料、および環境試料の選択および前処理に利用した方法は通常、当分野の技術者に知られている。

## 【0029】

本明細書では、「標識受容体結合領域」という用語は通常、標識受容体の受容体部分が結合することができる分析物または類似体上の領域を指す。

30

## 【0030】

本明細書では、「抗原決定基」という用語は通常、抗体によって認識されるエピトープを指す。

## 【0031】

本明細書では、「類似体」という用語は通常、対象分析物の標識受容体結合領域の特徴を模倣したドメインまたは領域を含む試薬を指し、このような標識受容体結合領域は、対象分析物を検出するのに免疫測定で利用される標識受容体の特定の受容体部分によって認識される。

40

## 【0032】

本明細書では、「類似の」という用語は通常、標識受容体結合領域および抗原決定基の文脈では、標識受容体の受容体部分が類似体および分析物の両方の領域に結合できるように、十分な類似性を有する分析物および類似体上の領域または結合モチーフ（binding motif）を指す。

## 【0033】

本明細書では、「A群レンサ球菌（GAS）」という用語は、細胞の連鎖または対として存在する、グラム陽性、非運動性、非孢子形成性球菌である化膿レンサ球菌を指す。GASは、レンサ球菌性咽喉炎、扁桃炎、敗血症、および猩紅熱を伴う重篤感染症を引き起こす恐れがある。全GAS種の骨格構造は、ポリラムノース骨格に結合した - N - アセ

50

チル - D - グルコサミンを含有する群特異糖質抗原を含む。

【 0 0 3 4 】

本明細書では、「包括的な対照」という用語は、免疫測定の場合、試料中の対象分析物が存在する場合に、それを検出するための必要な化学反応および免疫反応が生じたことを操作者が検証できるようにするための対照徴表を指す。対照徴表は、装置が対象分析物の存在または量を検出する際に利用する相互作用および反応を模倣した化学反応および免疫反応を利用することができる。

【 0 0 3 5 】

本発明の詳細な説明

本発明は、試料中の細菌の存在について試料を検査する場合に、包括的な対照徴表を表示するための免疫測定装置、キット、および方法を提供することができる。試料中の細菌の存在について検査するために、本発明の実施形態の装置は、細菌に含まれることが知られている細菌性糖質の対象分析物の存在について検査することができる。包括的な対照徴表は、対象分析物の類似体を対照試薬として利用し、この類似体は、対象分析物と同一または類似の標識受容体結合領域を含む固定化試薬であってもよい。対象分析物と同一または類似の標識受容体結合領域を有する類似体を対照試薬として使用する主要な利点は、対象分析物を検出するのに使用される同一の免疫型の反応が、対照徴表を生成するのに使用されることである。したがって、生じた陽性対照徴表により、試料が免疫測定を経たこと、および免疫測定の場合、標識受容体の免疫活性の整合性など、正確な検査結果を生み出す化学反応および免疫反応を支持していることを操作者が検証できるようにする。

【 0 0 3 6 】

特定の実施形態では、本発明は、細菌の存在について試料を検査することができる装置を提供することができ、この装置は、

- a) 標識部分に結合した受容体部分であって、該標識部分に結合することにより標識受容体を形成し、対象分析物の細菌性糖質と結合することができる受容体部分と、
  - b) 検出区域および対照区域を含むバインダー支持体と
- を備え、

この検出区域は対象分析物またはその誘導体もしくは相同体の検出を提供し、この対照区域は検出区域と流体連通しており、この対照区域は対象の分析物の類似体を固定化された形で含み、この類似体は対象分析物と同一または類似の標識受容体結合領域を含む。

【 0 0 3 7 】

ある実施形態では、この装置は、試料を G A S 細菌の存在について検査することができ、対象分析物は G A S 細菌に存在する細菌性糖質であり、対照試薬は対象分析物の類似体であってもよい。特定の実施形態では、対象分析物は、ポリラムノース骨格に結合した - N - アセチル - D - グルコサミンを含有する G A S 群特異糖質抗原であってもよく、対照試薬は - N - アセチル - D - グルコサミンの類似体であるウシアルブミン p - アミノフェニル N - アセチル - D グルコサミニド ( N A G B S A ) であってもよい。

【 0 0 3 8 】

本発明の検出区域は、試料中の特定の対象分析物の存在または量を示す検出可能徴表を表示することができる。検出区域は対象分析物と結合することができる固定化バインダーを含むことができる。固定化バインダーは対象分析物に結合することができる配位子であってもよい。あるいは、固定化バインダーは、分析物 / 標識受容体複合体に結合することができる配位子であってもよい。

【 0 0 3 9 】

本発明の対照区域は検出可能な徴表を表示することができ、試料が検出区域を通過し対照区域に到達したかどうか、また免疫測定の場合、正確な検査結果を生み出す化学反応および免疫反応を支持するかどうかを検証することができる。

【 0 0 4 0 】

例示の実施形態では、免疫測定装置はさらに、試料パッド、液溜め、中和パッド、支持収納容器、および / またはトレーサーパッドを備えることができる。この装置がトレーサ

10

20

30

40

50

ーパッドを備える場合、トレーサーパッドは標識受容体を含むことができる。この装置が支持収容容器を備える場合、本発明の該支持収容容器は、必要なときに試料を加えるための試料パッドまたはトレーサーパッドへの接近を可能にする開口を含むことができる。さらに、この収容容器は、検出区域および対照区域への視覚的観察を可能にする開口を含むことができ、操作者は、検出区域および対照区域に表示される徴表を分析して、試料中の細菌性糖質の存在または量と、試料の対照区域への到達の有無および免疫測定条件が正確な検査結果を生み出す化学反応および免疫反応をもたらしたかどうかの有無の両方を測定することができる。

#### 【0041】

本発明は、構成要素部品の任意の特定の配置に限定されない。例えば、試料パッド、中和パッド、トレーサーパッド、バインダー支持体、および液溜めは、互いに横方向に並列して配置することができる。このような実施形態では、試料は、毛管作用によって装置を横断して流れることができる。別の例では、試料パッド、中和パッド、トレーサーパッド、バインダー支持体、および液溜めは、互いに垂直方向に並列して配置ことができ、試料は、重力、毛管力、またはその両方を使用して装置を通過して流れることができる。こうした配置および他の配置は通常、当分野の技術者に知られている。

#### 【0042】

本発明は、分析の種類に限定されない。例えば、細菌性糖質の分析は、定性的、半定量的、または定量的であってもよい。定性的免疫測定、半定量的免疫測定、および定量的免疫測定は、当分野の技術者に知られている。試料中の細菌性糖質の濃度または量の半定量分析または定量分析は、校正機構の使用を必要とする。例えば、この校正機構は、細菌性糖質の既知の量であってもよい。校正類似体は、検出区域から離れた区域（校正区域）にあるバインダー支持体上に配置することができ、トレーサーパッドが存在する場合、該トレーサーパッドは校正区域において細菌性糖質に結合することができるある量の標識受容体を含む。半定量的または定量的な量を測定するために、検出区域の標識の強度を校正区域の標識の強度と比較する。このような校正機構は通常、当分野の技術者に知られている。

#### 【0043】

本発明の利用は、対象分析物の細菌性糖質を含有または欠如している試料の調製及び装置への適用を可能にし、i) 検出可能な標識部分であって、ii) 受容体に結合した標識部分を含む可動性の標識受容体と相互作用することができ、この受容体は、分析物に含まれる標識受容体結合領域に結合することができる。ある実施形態では、本発明で利用されるこの受容体は、対象分析物またはその誘導体もしくは相同体に対する抗体であってもよい。

#### 【0044】

試料が標識受容体と接触する場合、標識受容体は、試料中に対象分析物が存在すれば、それに結合することができ、可動性の分析物/標識受容体複合体を形成することができる。次いで、試料は、バインダー支持体上に位置する検出区域および対照区域へと流動していくことができる。検出区域は固定化バインダーを含むことができ、該固定化バインダーは分析物/標識受容体複合体に結合することができる。ある実施形態では、本発明で利用される固定化バインダーは対象分析物に対する抗体であって同一または異なる抗原決定基上で分析物と結合できる抗体であってもよく、該抗原決定基から分析物は標識抗体と結合している。検出区域は、分析物/標識受容体複合体の濃縮を可能にすることができ、この標識は、分析物の存在または量の指標を提供する。

#### 【0045】

免疫測定において非結合状態にある標識受容体は、試料と共にバインダー支持体の対照区域部分に流入していくことができる。この対照区域は固定化された、分析物の類似体を含むことができる。ある例示的实施形態では、次いで、試料は、バインダー支持体と流体連通している液溜めパッドに流入していき、該液溜めは試料が再び対照区域上に流入していくことを妨げる。対照区域の固定化類似体は、分析物/標識受容体複合体の形成にお

10

20

30

40

50

ると同一の標識受容体結合領域に従って、それまで非結合であった標識受容体と結合することができる。対照区域の類似体に結合した標識受容体の濃縮により、試料が対照区域に到達し、免疫測定にある条件が分析物と標識受容体の結合を可能にするものであることを装置の操作者が検証できるようにする。この検証は、検出区域の徴表の存在または量が、試料中の対象分析物の存在または量と相関することを操作者に知らせる。

【0046】

本発明の一態様は、試料を細菌の存在または量について検査する方法を提供し、この方法は、

a) 免疫測定装置に加えるための試料を調製するステップと、  
b) この試料を、分析物に特異的な標識受容体を含む免疫測定装置に加えるステップと

10

c) 試料中の対象分析物である細菌性糖質が存在する場合に、それを分析物に特異的な標識受容体に結合させて、分析物/標識受容体複合体を形成するステップであって、標識受容体の量および/または免疫測定の結合反応速度により、ある量の非結合標識受容体を装置内に残すステップと、

d) 固定化バインダーに分析物/標識受容体複合体を結合させるステップであって、該固定化バインダーは試料中の分析物/標識受容体複合体を結合することができるが、非結合標識受容体を結合することができず、該固定化バインダーはバインダー支持体上の検出区域に位置しているものであるステップと、

e) 非結合標識受容体を固定化分析物類似体に結合させるステップであって、該分析物類似体はバインダー支持体上の対照区域に位置しており、該類似体は対象分析物の標識受容体結合領域と同一または類似の標識受容体結合領域を含むものであるステップと、

20

f) 免疫測定の条件が試料中の分析物の存在または量の正確な測定をもたらすかどうか、また試料が検出区域および対照区域を通過したかどうかを、徴表について対照区域を分析することにより判定するステップであって、徴表の存在により、標識受容体と、対象分析物が存在する場合のそれとの結合を支持する適切な条件を検証するものであるステップと、

g) 試料中の対象分析物の存在または量を、徴表について検出区域を分析することにより測定するステップであって、検出区域の陽性徴表が試料中の対象分析物の存在を示すものであるステップとを含む。

30

【0047】

ある実施形態では、この方法により、試料中のGAS細菌の存在または量を測定することができ、対象分析物はGAS細菌に含まれる細菌性糖質であってもよく、対照区域はこの細菌性糖質の固定化類似体を含むことができる。より詳細な実施形態では、細菌性糖質は、GAS細菌中に存在するポリラムノース骨格に結合した - N - アセチル - D - グルコサミンを含むことができ、対照区域は - N - アセチル - D - グルコサミンの類似体であるNAGBSAを含むことができる。

【0048】

ある実施形態では、この方法により、試料中のGAS細菌の存在または量を測定することができ、この方法はさらにGAS細菌中に存在する細菌性糖質を含有しうる試料を得るステップを含むことができ、喉の奥を拭き取ることにより試料を得る可能性がある。ある実施形態では、試料を調製するステップは、試料を酸性試薬または酵素試薬と混合する工程を含むことができ、試薬と試料との間の反応は、試料中に含まれるいかなる分析物をも放出することができ、これにより、この分析物が装置の抗体と結合できるようにする。記載の通り試料と反応することができる酸性試薬および酵素試薬は、当分野の技術者に周知である。

40

【0049】

例示的实施形態では、喉の奥を拭き取るなどの手段によって得られる試料は、容器中で5.0M亜硝酸ナトリウムを0.03Mクエン酸と混合する工程、試料を該容器中に入れる工程、試料からできるだけ多くの液体を排出するように試料を圧搾する工程、および本

50

発明の例示的实施形態に従って容器の内容物を免疫測定装置に加える工程を含むステップによって調製することができる。

【0050】

次に、図面を参照して本発明の態様および例示的操作環境を説明する。それぞれの図面を通して、同様な数字は同様の要素を示す。これらの図面は、本発明の特定の例示的实施形態の代表的なものであるが、本発明を限定することを決して意図するものではない。

【0051】

図1は、ポリラムノース骨格に結合した - N - アセチル - D - グルコサミンの化学構造の概略図である。

【0052】

図2は、 - N - アセチル - D - グルコサミンの類似体であるウシアルブミン p - アミノフェニル N - アセチル - D グルコサミニド ( N A G B S A ) の化学構造の概略図である。

【0053】

図3は、試料4中の対象分析物であるの細菌性糖質6の存在または量を検出するのに利用することができる免疫測定装置2の例示的一実施形態の概略図を示す。この例示的实施形態では、装置2は、標識受容体12、検出区域14、および対照区域18を含むバインダー支持体8を備えるように示されている。標識受容体12は可動性であってもよく、i) 受容体48、およびii) 受容体48に結合したレポーターまたはトレーサー部分としての役割を果たす検出可能標識50を含むことができる。この結合は、共有結合または非共有結合によるものであってもよいが、結合の方法は、本発明にとって重要ではない。標識50は、検出区域14で結合し固定化されるならば、分析物特異的な標識受容体12を検出することを可能にする。

【0054】

標識受容体12の受容体48部分は、対象分析物6と特異的に結合または複合することができる。ある実施形態では、対象分析物6は、GAS細菌中に存在する細菌性糖質であってもよい。より詳細な実施形態では、対象分析物6は、ポリラムノース骨格に結合した - N - アセチル - D - グルコサミンであってもよく、この抗原に特異的な抗体は、受容体48として使用することができる。またはF(ab')<sub>2</sub>、FabまたはFab'などの抗体の免疫応答性断片も受容体48として使用することができる。次いで、標識50に結合したこうした受容体48は、試料4中に分析物6が存在する場合には、試料4が標識受容体12を通過するときに該分析物6に結合し、分析物/標識受容体複合体22を形成することができる。次いで、こうした分析物/標識受容体複合体22は、装置2を通過する流体の流れ30により、バインダー支持体8上の検出区域14に運ぶことができる。分析物/標識受容体複合体22が検出区域14に到達すると、固定化バインダー16によって捕捉することができる。

【0055】

分析物に特異的な標識受容体12の標識50は、当分野の技術者に知られている多種多様な検出可能標識のいずれか1つであってよい。受容体48に結合した標識50は、視覚的手段または計測手段によって検出することができる任意の物質とすることができる。本発明における使用に適した様々な標識50には、化学的手段または物理的手段のいずれかにより検出可能な標識が含まれる。このような標識50は、酵素および基質、色素原、触媒、蛍光化合物、化学発光化合物、および放射活性標識を含むことができるが、それだけに限らない。他の適当な標識50には、微粒子標識、例えば金などのコロイド金属粒子、セレンまたはテルルなどのコロイド非金属粒子；染色または着色粒子、例えば染色プラスチックまたは着色微生物；着色有機ポリマーラテックス粒子およびリポソーム、着色ビーズ、ポリマーマイクロカプセル、嚢、赤血球、赤血球影、または直接可視化可能な物質を含有する他の小胞などが含まれる。

【0056】

図4に示される通り、ある実施形態では、装置2はさらにトレーサーパッド10を備え

10

20

30

40

50

ることができ、ここで標識受容体 12 は、バインダー支持体 8 のかわりに該トレーサーパッド 10 の上に位置している。該トレーサーパッド 10 はバインダー支持体 8 と流体連通することができる。トレーサーパッド 10 における標識受容体 12 との相互作用後、試料 4 はトレーサーパッド 10 からバインダー支持体 8 の検出区域 14 部分に流入 30 することができる。

#### 【0057】

例示的实施形態では、バインダー支持体 8 上の検出区域 14 は固定化捕捉試薬 16 を含み、該固定化捕捉試薬 16 はバインダーとして知られ、分析物 / 標識受容体複合体 22 と結合することができる、もって複合体 22 を媒体 8 上に固定することができる。「固定化された」とは通常、バインダー 16 が、バインダー支持体 8 上にいったん置かれると、バインダー支持体 8 内の他の任意の位置に実質的に移動することができないことを意味する。したがって、分析物 / 標識受容体複合体 22 は、バインダー 16 が複合体 22 に結合することにより検出区域 14 で捕捉され、それにより結合した分析物 / 標識受容体複合体 24 を形成することができる。

#### 【0058】

本発明のある実施形態の固定化バインダー 16 は、分析物 / 標識受容体複合体 22、対象分析物 6、または使用する免疫測定法の型で企図される類似の検出可能複合体に結合することができる任意の部分または化合物を含むことができる。分析物 6 のある決定基は、分析物 / 標識受容体複合体 22 を形成する際に標識受容体 12 によって占有され得るので、バインダー 16 は、分析物 6 の別の決定基に結合することができる任意の配位子から構成することができる。あるいは、バインダー 16 は、標識受容体 12 と同一で、分析物 6 の決定基に結合することができる任意の配位子から構成することができる。本発明に有用な特定の結合試薬は、当分野の技術者に知られており、通常容易に特定可能である。ある実施形態では、装置 2 は、GAS 細菌の存在について検査することができ、対象分析物 6 は、GAS 細菌に存在する細菌性糖質であってもよく、固定化バインダー 16 は、細菌性糖質を対象とする抗体であってもよい。より詳細な実施形態では、細菌性糖質は、GAS 細菌に存在する、ポリラムノース骨格に結合した -N-アセチル-D-グルコサミンを含むことができ、固定化バインダー 16 は、-N-アセチル-D-グルコサミンを特異的に対象とする抗体であってもよい。

#### 【0059】

装置 2 のバインダー支持体 8 は、化学的に不活性であることが好ましいので、特異的結合試薬 16 を固定化することが望ましい検出区域 14 で活性化することができる。バインダー支持体 8 の材料の特定の化学的性質に従って、様々な方法によりバインダー試薬 16 を固定化することができる。固定化バインダー 16 は、バインダー支持体 8 上に、バインダー 16 を固定化するように支持することができる。バインダー 16 は、バインダー支持体 8 に直接的または間接的に固定化することができる。直接的な結合方法は、吸着、吸収、および共有結合、例えば (i) ハロゲン化シアン、例えば臭化シアンの使用または (ii) グルタルアルデヒドの使用などによるものを含むことができる。他の方法として、アルデヒド基、カルボニル基およびアミノ基を還元するためのシッフ塩基およびホウ水素化合物による処理を含むことができる。DNA、RNA、およびいくつかの抗原は、バインダー支持体 8 上にペーキングすることにより、溶媒移動に抗するように固定化することができる。

#### 【0060】

あるいは、好ましくは、バインダー試薬 16 が結合した不溶性微粒子の使用により間接的にバインダー試薬 16 をバインダー支持体 8 材料上に保持または固定化することができる。試薬を微粒子に結合させる方法は、付着、吸収、または吸着を含めた共有結合および非共有結合機序を包含する。微粒子は通常、当分野の技術者に知られている。例えば、微粒子は、ポリスチレン、ポリメチルアクリレート、ポリアクリルアミド、ポリプロピレン、ラテックス、ポリテトラフルオロエチレン、ポリアクリロニトリル、ポリカーボネート、ガラス、および類似の材料から構成される任意の適当な種類の粒子材料から選択する

10

20

30

40

50

ことができる。

【0061】

ある実施形態では、バインダー16は、単独でまたは多様に組み合わせて、様々な検出または測定方式を生み出す種々の構成で、バインダー支持体8の検出区域14の上またはその中に付着させることができる。このような構成および測定方式は通常、当分野の技術者に知られている。

【0062】

試料4は、検出区域14と相互作用した後、検出区域14を通過して対照区域18に流入30できる。対照区域18は、検出区域14と並置し、流体連通の状態にできる。検出区域14は対照区域18に先行するので、対照区域18は、試料4が対照区域18へと流入したことを、したがって検出区域14を通過して流れた30ことを、操作者が検証できるようにする。

10

【0063】

重要なことには、本発明の好ましい実施形態の対照区域18はまた、対象分析物6の類似体20を対照試薬として固定化された形で含むことができるので、免疫測定の実施が、使用時に許容可能な条件内にあったことを検証することができる。類似体20は、上記の通りバインダー16を固定化するための任意の技法の使用して固定化することができる。固定化類似体20は、トレーサーパッド10において、対象分析物6に結合しなかった標識受容体12と反応し、それにより類似体/標識受容体複合体26を形成することができる。類似体/標識受容体複合体26の標識部分は、視覚的にまたは機械によって検出することができる徴表を表示することができる。対照区域18の徴表は、免疫測定の前条件が標識受容体12と対象分析物6の結合をもちしことを示す。

20

【0064】

例示的实施形態では、対象分析物6は、ポリラムノース骨格に結合した - N - アセチル - D - グルコサミンを含有するGAS群特異糖質抗原であってもよい。こうした実施形態では、対照区域18は、NAGBSAなど、 - N - アセチル - D - グルコサミンの類似体20を固定化された形で含むことができる。対照区域18で生成された徴表により、免疫測定の前条件が標識受容体12と - N - アセチル - D - グルコサミンの結合をもたらすことを操作者が検証することを可能にする。対照区域18において使用されるNAGBSAは、当分野の技術者に知られている製造元から入手することができる。NAGBSAは、このような製造元から供給される場合、凍結乾燥することができ、これは0未満の温度で保存すると安定となる。次いで、NAGBSAは、水和させ、等分し、次いで0未満の温度で保存することができる。

30

【0065】

次いで、類似体20を免疫測定装置2の対照区域18に適用するための調製において、緩衝液中に類似体20を含む適切な安定した標示溶液を調製することができる。次いで、この溶液は、適当なスプレー塗布装置によりバインダー支持体8の対照区域18に塗布し、適切な時間、乾燥させることができる。

【0066】

本発明に利用することができるバインダー支持体8の種類には、それだけに限らないが、毛細管作用を有し、かつクロマトグラフィー溶媒を選択することによって非固定化試薬および反応性試料成分をクロマトグラフ溶媒によって移動させる能力を有する基材が含まれる。本発明の免疫測定装置2のバインダー支持体8は、対象分析物6を含有する試料4を毛管現象による運搬作用(wicking action)によって移動させることができる任意の適切な吸収性、多孔質性または毛細管作用を有する材料であってもよい。

40

【0067】

図4は、追加の要素をさらに備える本発明を示す。本発明の例示的实施形態では、免疫測定装置2は、中和パッド52と並置し流体連通した試料パッド32をさらに備えることができる。試料4は、試料パッド32の任意の領域に加える28ことができる。試料4は、試料パッド32を横断または通過して並置する中和パッド52に流入30できる。

50

## 【 0 0 6 8 】

ある実施形態では、図 4 に示される通り、免疫測定装置 2 は、試料パッド 3 2 およびトレーサーパッド 1 0 と並置し流体連通した中和パッド 5 2 をさらに備えることができる。中和パッド 5 2 は、装置 2 に加える 2 8 ための試料 4 を調製するのに使用される任意の酸性試薬を中和することができる塩基性物質を含むことができる。中和用塩基は、装置 2 の標識受容体 1 2 および固定化バインダー 1 6 への損傷を防ぐのに必要であり得る。試料 4 は、中和パッド 5 2 を横断または通過して、並置するトレーサーパッド 1 0 に流入 3 0 でき、そこに含まれる標識受容体 1 2 と相互作用することができる。

## 【 0 0 6 9 】

図 4 はさらなる本発明の例示的实施形態を示し、バインダー支持体 8 と並置し流体連通した追加の要素の液溜め 3 4 を有する。試料 4 は、検出区域 1 4 と接触し、続いて対照区域 1 8 と接触した後、液溜め 3 4 によって吸収 3 6 され得る。この吸収 3 6 は、試料 4 が対照区域 1 8 および検出区域 1 4 を越えて逆流することを防ぐことができる。液溜め 3 4 は、免疫測定中に使用される全液量を含むするのに十分な吸収能を有することができる。液溜め 3 4 は、過剰の液体を吸収することができる任意の材料を含むことができる。このような材料の例には、綿繊維、織物および吸収紙が含まれる。液溜め 3 4 として機能することができる適切な吸収材料の他の例もある。

## 【 0 0 7 0 】

図 5 は、標識受容体 1 2 を含むトレーサーパッド 1 0 が、検出区域 1 4 を含むバインダー支持体 8 の第 1 の部分と垂直方向に並置し流体連通している装置 2 の代替実施形態を示す。対照区域 1 8 を含むバインダー支持体 8 の第 2 の部分は、検出区域 1 4 と流体連通しているが、トレーサーパッド 1 0 と垂直方向に並置されていない。この実施形態では、試料 4 は、トレーサーパッド 1 0 に加える 2 8 ことができ、そこで、標識受容体 1 2 は、試料 4 に存在する任意の対象分析物 6 と結合することができる。次いで、試料 4 は、重力および/または毛管力を使用して検出区域 1 4 に対して垂直方向に流れる 3 0 ことができ、そこで、固定化バインダー 1 6 は、分析物/標識受容体複合体 2 2 に結合し、次いで徴表を表示することができる。次いで、非結合標識受容体 1 2 を含む試料 4 は、対照区域 1 8 に対して横方向に流れる 3 0 ことができ、そこで、非結合標識受容体 1 2 は、固定化類似体 2 0 と結合し、徴表を表示することができる。

## 【 0 0 7 1 】

図 6 は本発明のさらに別の実施形態を示し、装置 2 が垂直方向の流れを利用ことができ、横方向の流れを利用しなくてもよい。このような実施形態では、標識受容体 1 2 を含む任意選択のトレーサーパッド 1 0 は、検出区域 1 4 と垂直方向に並置し、流体連通することができる。検出区域 1 4 は、対照区域 1 8 と垂直方向に並置し、流体連通することができる。このような実施形態では、試料 4 は、トレーサーパッド 1 0 に加える 2 8 ことができ、検出区域 1 4 に対して垂直方向に流れ 3 0、次いで対照区域 1 8 に対しても垂直方向に流れる 3 0 ことができる。

## 【 0 0 7 2 】

図 7 は、装置 2 が上部収納容器 4 4 および下部収納容器 4 6 の間に配置されている例示的实施形態を示す概略図である。上部収納容器ユニット 4 4 は、トレーサーパッド 1 0 に接近するための開口 3 8 を含むことができる。さらに上部収納容器ユニット 4 4 は、2 つの開口、すなわち検出区域 1 4 を視覚的に観察するための開口 4 0、および対照区域 1 8 を視覚的に観察するための開口 4 2 を含むことができる。あるいは、他の例示的实施形態では、検出区域 1 4 および/または対照区域 1 8 に視覚的に観察するための開口 4 0、4 2 は、下部収納容器ユニット 4 6 の上に配置することができる。

## 【 0 0 7 3 】

例示的一実施形態では、上部収納容器 4 4 および下部収納容器 4 6 のサイズは、装置 2 の操作及び包装の便宜を図るようにできる。本発明の上部収納容器 4 4 および下部収納容器 4 6 は、プラスチック、ガラス、または他の適切な硬質材料で作製されてよい。上部収納容器 4 4 および下部収納容器 4 6 は、取っ手を提供すること、または免疫測定の較正に

10

20

30

40

50

役立ち得るバーコード、蛍光標識、または着色標識などの情報を表示することを含めたさらに他の機能を果たすこともできる。上部収納容器44および下部収納容器46の材料は、シートまたはロールの形であってもよく、適切な色、厚さ、および硬さの不透明プラスチックシート材料から製造することもできる。

【0074】

図8a~cは、例示的实施形態における本発明の3つの例示的な図を示す。各図は、試料4をトレーサーパッド10に接近するための開口38を通じて装置2に加えて28から十分な時間が経過した後の、装置2の上部収納容器44の図を示す。図8aは、検出区域14の視覚的観察を可能にする開口40を通じて操作者が見ることができる検出区域14で生成された徴表を示す。図8aはさらに、対照区域18の視覚的観察を可能にする開口42を通じて操作者が見ることができる対照区域18で生成された徴表を示す。図8aの通り、操作者が検出区域14および対照区域18の両方で生成された徴表を検出することができる場合、操作者は、試料4が検出区域14を通過して対照区域18に到達し、免疫測定の対象分析物6と標識受容体12の結合をもたらすものであり、また対象分析物6が試料4中に存在すると結論付けることができる。

10

【0075】

図8bは、対応する開口40を通じて見ることができる検出区域14で徴表が生成されなかったが、対照区域18で徴表が生成されたことを示す。図8bの通り、操作者が検出区域14で徴表を検出することができないが、対照区域18で徴表を検出することができる場合、操作者は、試料4が検出区域14を通過して対照区域18に到達し、免疫測定の対象分析物6と標識受容体12の結合をもたらすものであると結論付けることができる。さらに操作者は、検出区域14に徴表がないので、分析物6は試料4中に存在しないと結論付けることができる。

20

【0076】

図8cは、対応する開口40、42を通じて見ることができる検出区域14でも対照区域18でも徴表が生成されなかったことを示す。図8cの通り、操作者が区域14でも区域18でも徴表を検出することができない場合、操作者は、試料4は検出区域14を通過したことも、免疫測定環境の条件が対象の分析物6と標識受容体12の結合をもたらすものであることも結論付けることはできない。したがって、操作者は、試料4中の分析物6の存在または量に関して何ら結論付けることはできない。

30

【0077】

図9は、分析対象試料中の細菌性糖質分析物の存在または量について分析を実行し、免疫測定によって生成された検出徴表に依拠できるかどうかを、対照徴表から判定するための方法を示す流れ図である。例示的な流れ図は、本発明の装置を使用した免疫測定を実行するための例示的实施形態のある使用を記載したものである。記載の流れ図は、ある代替実施形態のために修正することができる。

【0078】

ステップ100では、試料を調製し、免疫測定装置の任意選択の試料パッドに加えることによりプロセスを開始する。ステップ200では、試料パッドが加えられた試料を受け取り、試料が任意選択のトレーサーパッドに対する横方向への流れによって移動する。ステップ300では、トレーサーパッドが試料パッドから試料を受け取る。ステップ400では、対象分析物に結合することができる標識受容体を、試料中の分析物にそれが存在する場合に結合させて、分析物/標識受容体複合体を形成させる。ステップ500では、分析物/標識受容体複合体および非結合標識受容体を、トレーサーパッドからの横方向への流れによって、バインダー支持体の検出区域に移動させる。この際、該検出区域は前記トレーサーパッドと並置され流体連通している。ステップ600では、分析物/標識受容体複合体を、検出区域の固定化バインダーで捕捉する。ある実施形態では、分析物/標識受容体の一部分は、検出区域の固定化バインダーと結合することができない。このような実施形態では、こうした非結合複合体は、試料および非結合標識受容体と一緒に、対照区域に移動できる。ステップ700では、試料および非結合標識受容体を、検出区域からの流

40

50

れによって、バインダー支持体の対照区域に移動させる。この際、該対照区域は前記検出区域と並置し流体連通している。ステップ800では、非結合標識受容体を対照区域の固定化類似体で捕捉する。ステップ900では、検出区域および対照区域にちょうど固定化された標識受容体を用いた視覚的指標を表示する。ステップ1000では、対照区域の視覚的指標を分析して、試料が検出区域および対照区域に到達したかどうか、また免疫測定条件が、正確な結果を生み出すことが必要とされる化学反応および免疫反応を維持するものかどうかを判定する。適切な徴表が表示されると、検出区域の視覚的指標を分析して、試料中の対象分析物の存在または量を測定する。

#### 【0079】

このプロセスにより、試料が装置の検出区域および対照区域に到達したかどうか、条件が正確な検査結果を生み出すのに適しているかどうか、また試料が対象分析物を含有しているかどうかを操作者が判定することが可能となる。固定化バインダーによって捕捉される分析物/標識受容体複合体は、操作者の眼によって視覚的に、または測定用装置によって検出することができる。適切な時間が経過した後、操作者は、対照区域を視覚的にまたは検出装置の助けで分析して、免疫測定が完了したどうかを確認することができ、次いで、検出区域を観察することにより免疫測定の結果を確認することができる。本発明が記載の通り機能するためには、上記の方法におけるあるステップは、別のステップに必然的に先行しなければならない。しかし、本発明は、記載のステップの順序または配列が本発明の機能性を変更しないのであれば、このような順序に限定されない。すなわち、あるステップを別のステップの前、後、またはそれと並行して本発明の範囲および趣旨から逸脱することなく実行できることが認識されよう。

#### 【0080】

##### キット

本発明はさらに、本明細書に記載の装置を利用して免疫測定を実行するためのキットを提供する。一実施形態では、本発明によるキットは免疫測定装置を含むことができ、該免疫測定装置には、毛管移動用溶液(wicking solution)および/または検査試料前処理試薬はもちろんのこと、該免疫測定装置に組み込む試薬を備えることができる。緩衝液、安定剤、界面活性剤、細菌抑制剤など、当分野の技術者に知られている他の免疫測定構成要素をキット中に有することもできる。さらに、このキットは、包装材料および装置の使用法に関する説明書を備えることができる。

#### 【0081】

前述の事項ならびに以下の実施例は、本発明の実施形態の例示に関するものにすぎず、添付の特許請求の範囲によって定義される本発明の範囲および趣旨から逸脱することなく、多数の変更を加えることができることを理解されたい。

#### 【実施例】

#### 【0082】

以下の実施例は、本発明を例示するが、これを限定する意図はない。

#### 【0083】

##### a. 免疫測定装置の構築

図10a~bは、本発明に従って構築された、横方向に流れるGAS免疫測定装置の代表例を示す。図10aに示す通り、乾燥中和溶液を含む15mm試料パッド32は、8mmの長さを有するトレーサーパッド10と並置していた。トレーサーパッド10は、5mm混合パッド54と並置しており、次にこの混合パッド54は、25mmニトロセルロース製バインダー支持体8と並置していた。ニトロセルロース製バインダー支持体8は、17mm液溜めパッド34と並置していた。図10bに示す通り、ニトロセルロース製バインダー支持体8は、検出区域14(ニトロセルロース製バインダー支持体8の左側から14mmのところ)および対照区域18(ニトロセルロース製バインダー支持体8の左側から20mmのところ)を含んでいた。上記のパッドおよび媒体は全て、図10aに示される構成の60mm積層支持体56上に押し付けた。

#### 【0084】

検出区域 14 は、適切な緩衝液中の G A S 抗原に対して作られたある系統の抗体を含んでいた。対照区域 18 は、適当な緩衝液中の N A G B S A ( S i g m a A 1 0 3 4 または均等物 ) のある系統を含んでいた。こうした系統は、ニトロセルロース製バインダー支持体 8 上に固定化されるように、塗布装置によって噴霧した。

【 0 0 8 5 】

b . 様々な条件下での G A S 抗原の検出

G A S 抗原を含有する抽出試料を、先の節 ( a ) に記載の通りに構築された装置の最上部の試料用開口部への分注用チューブの先端から試料パッドに 3 滴加えた。装置の試料パッドにおいて試料を中和させた。中和後、G A S 抗原と G A S 抗原に対する抗体との結合を可能にするのに好ましい条件となった。次いで、免疫測定を進行させた。次いで、装置の対照区域および検出区域の徴表が、装置の最上部にある開口を通じて可視化された。

10

【 0 0 8 6 】

G A S 抗原を含有しない抽出試料を、先の節 ( a ) に記載の通りに構築された第 2 の装置の最上部の試料用開口部への分注用チューブの先端から試料パッドに 3 滴加えた。装置の試料パッドにおいて試料を中和させた。中和後、G A S 抗原と G A S 抗原に対する抗体との結合を可能にするのに好ましい条件となった。次いで、免疫測定を進行させた。装置の対照区域の徴表だけが、装置の最上部にある開口を通じて可視化された。

【 0 0 8 7 】

G A S 抗原を含有する抽出試料を、先の節 ( a ) に記載の通りに構築された第 3 の装置の最上部の試料用開口部への分注用チューブの先端から試料パッドに 3 滴加えた。装置の試料パッドにおいて試料を中和させた。次いで、免疫測定を進行させた。対照区域または検出区域のいずれにおいても徴表が可視化されず、したがって、試料が検出区域および対照区域に到達しなかったこと、または条件が抗原もしくは抗体と検出区域もしくは対照区域との結合をもたらさなかったことのいずれかが示される。対照区域において徴表が観察されなかったので、検出区域の徴表がないことは信頼できないと考えられた。

20

【 図面の簡単な説明 】

【 0 0 8 8 】

【 図 1 】 ポリラムノース骨格に結合した - N - アセチル - D - グルコサミンの化学構造の概略図である。

【 図 2 】 - N - アセチル - D - グルコサミン類似体であるウシアルブミン p - アミノフェニル N - アセチル - D - グルコサミニド ( N A G B S A ) の化学構造の概略図である。

30

【 図 3 】 標識受容体、検出区域、および対照区域を備えるバインダー支持体を示す本発明の例示的一実施形態による免疫測定装置の概略図である。

【 図 4 】 トレーサーパッド、中和パッド、試料パッド、および液溜めを含む任意選択の構成要素をさらに備える本発明の例示的一実施形態による免疫測定装置の概略図である。

【 図 5 】 本発明の例示的一実施形態による免疫測定装置の概略図であって、検出区域がバインダー支持体の第 1 の部分内に位置しており、対照区域がバインダー支持体の第 2 の部分内に位置しており、第 1 の部分はトレーサーパッドに垂直方向に並置しており、第 2 の部分は第 1 の部分のトレーサーパッドとの接触領域の下流にある。

【 図 6 】 本発明の例示的一実施形態による免疫測定装置の概略図であって、トレーサーパッドが検出区域に垂直方向に並置しており、該検出区域が対照区域に垂直方向に並置している。

40

【 図 7 】 本発明の例示的一実施形態による免疫測定装置の概略図であって、試料を装置に添加するための開口、および検出区域および対照区域で生成された徴表を見るための開口を有する装置のための収納容器をさらに備える。

【 図 8 a 】 検出区域および対照区域によって表示された可能な徴表の 3 つの異なる組合せの 1 つを示す、本発明の例示的一実施形態による免疫測定装置の概略図である。

【 図 8 b 】 検出区域および対照区域によって表示された可能な徴表の 3 つの異なる組合せの 1 つを示す、本発明の例示的一実施形態による免疫測定装置の概略図である。

【 図 8 c 】 検出区域および対照区域によって表示された可能な徴表の 3 つの異なる組合せ

50

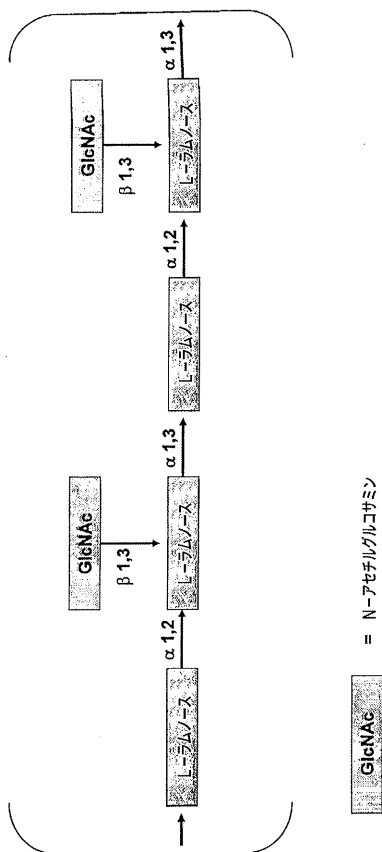
の1つを示す、本発明の例示的实施形態による免疫測定装置の概略図である。

【図9】試料中の細菌を検出し、包括的な対照徴表を表示するための方法を例示した、本発明の例示的一実施形態による流れ図の概略図である。

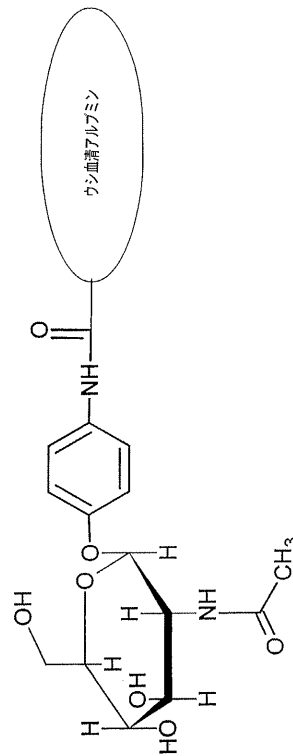
【図10a】本発明の例示的实施形態に従って構築された装置の概略図である。

【図10b】本発明の例示的实施形態に従って構築された装置の概略図である。

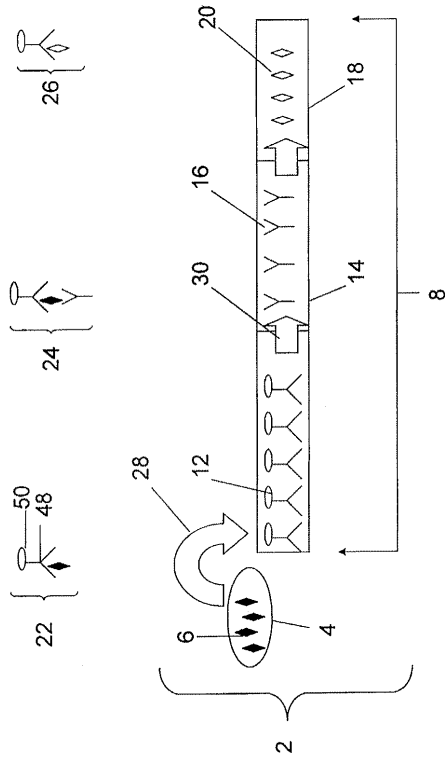
【図1】



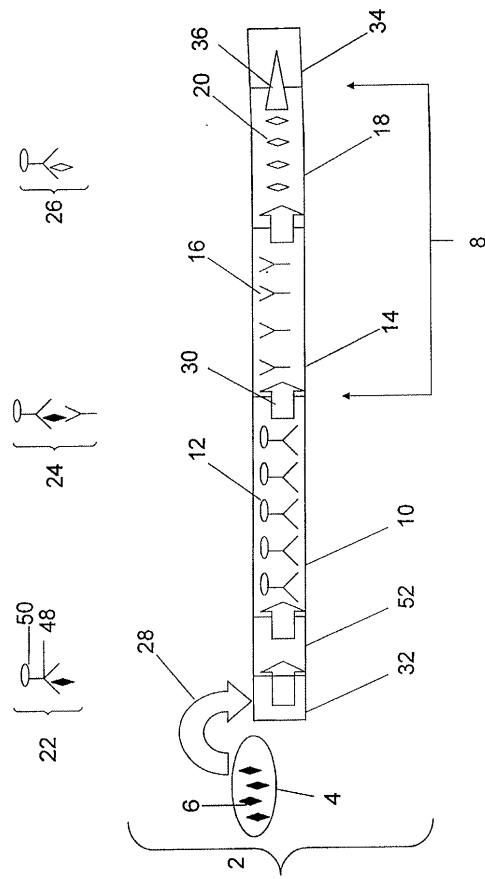
【図2】



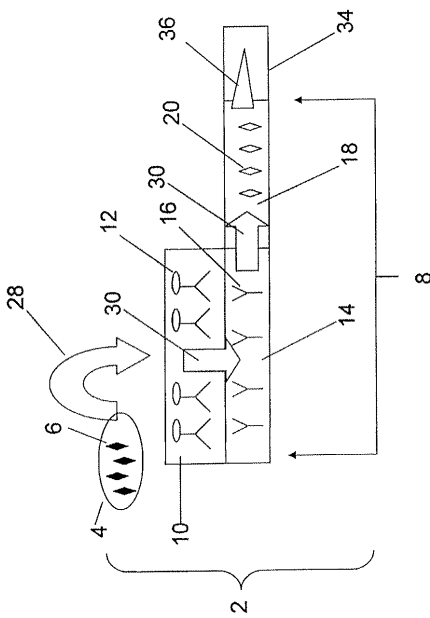
【 図 3 】



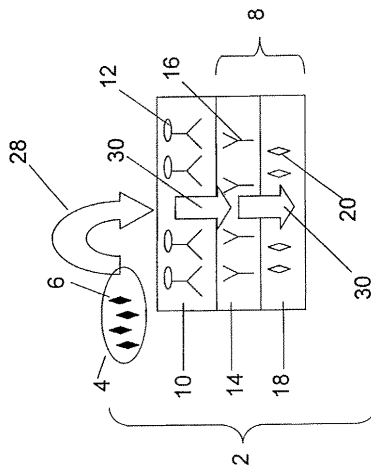
【 図 4 】



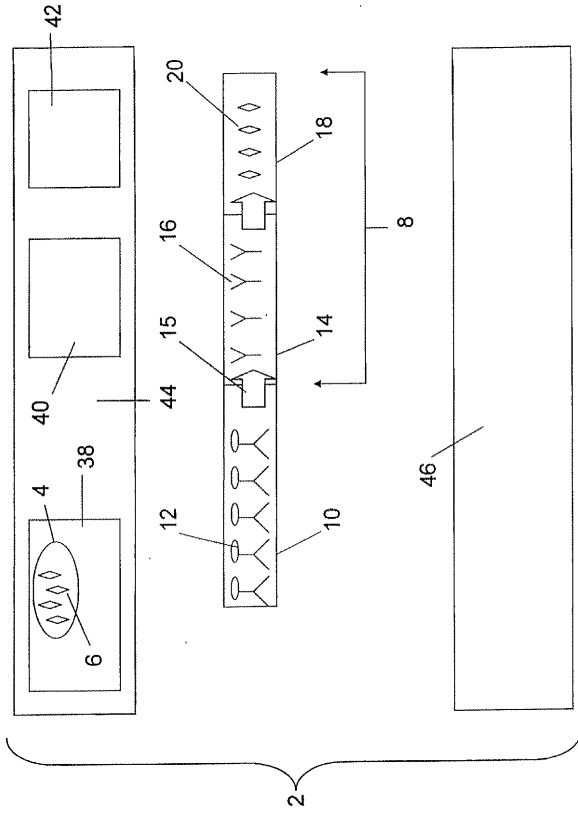
【 図 5 】



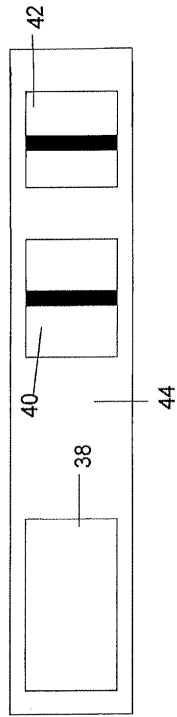
【 図 6 】



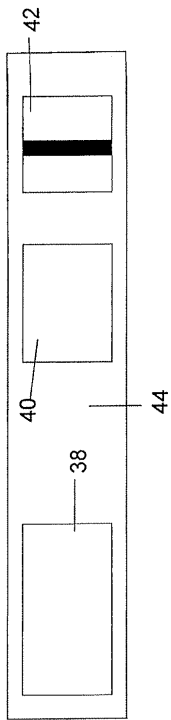
【 図 7 】



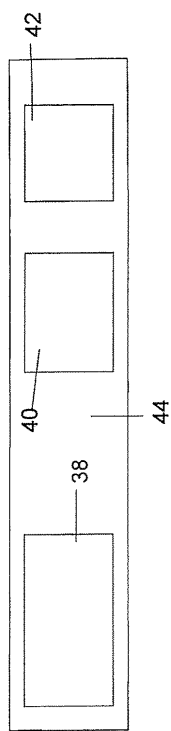
【 図 8 a 】



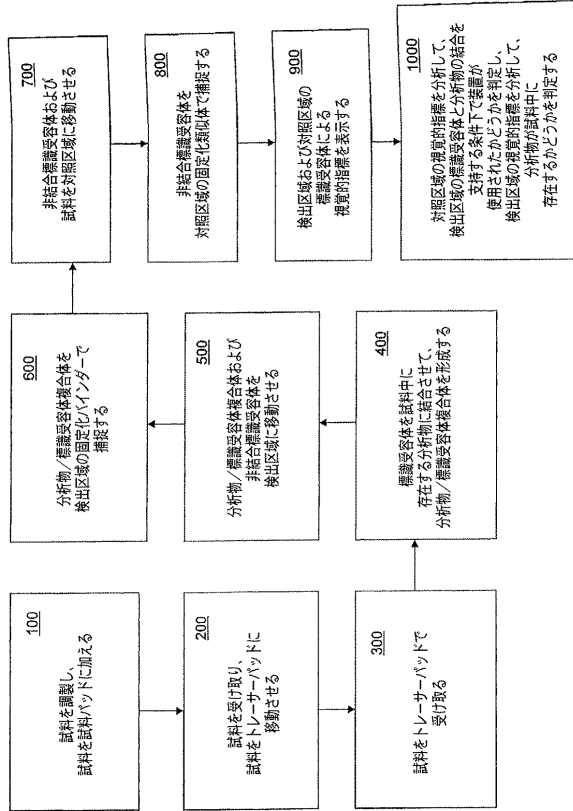
【 図 8 b 】



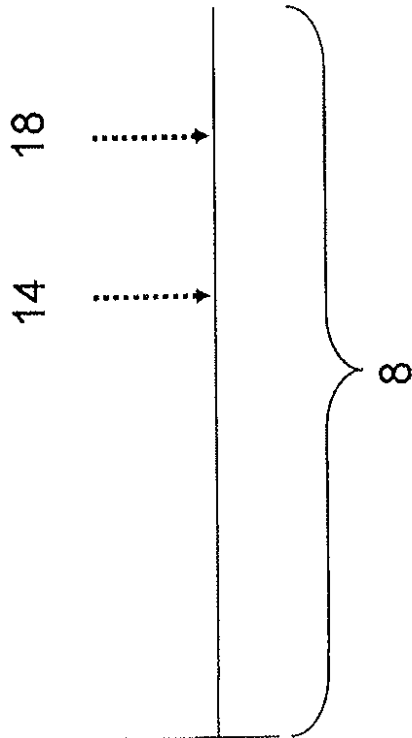
【 図 8 c 】



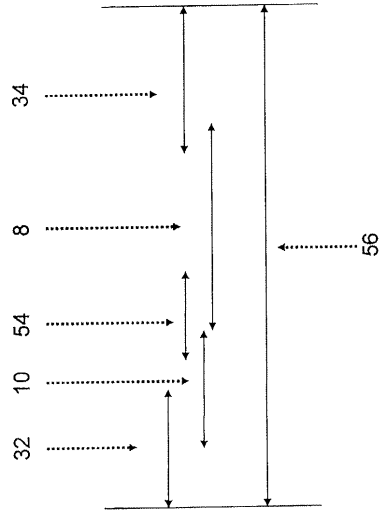
【 図 9 】



【 図 10 b 】



【 図 10 a 】



## フロントページの続き

(74)代理人 100088915

弁理士 阿部 和夫

(72)発明者 ステファン ジェイ . ラベル

アメリカ合衆国 21239 メリーランド州 ボルティモア オールド エルム コート 1

(72)発明者 ケネス エー . コフェル

アメリカ合衆国 21239 メリーランド州 ボルティモア ビーフウッド コート 4

審査官 三木 隆

(56)参考文献 特表平08-501387(JP,A)

特開平10-090267(JP,A)

KIRVAN,C.A. et al., Mimicry and autoantibody-mediated neuronal cell signaling in Sydenham chorea., Nat.Med., 2003年, Vol.9, No.7, p.914-920

(58)調査した分野(Int.Cl., DB名)

G01N 33/543

G01N 33/53

G01N 33/569

JSTPlus/JMEDPlus/JST7580(JDreamII)

PubMed

|                |  |         |            |
|----------------|--|---------|------------|
| 专利名称(译)        | 使用牛血清白蛋白对氨基苯基N-乙酰基β-D氨基葡萄糖作为免疫分析设备的控制系统                  |         |            |
| 公开(公告)号        | <a href="#">JP5010374B2</a>                              | 公开(公告)日 | 2012-08-29 |
| 申请号            | JP2007183222   | 申请日     | 2007-07-12 |
| [标]申请(专利权)人(译) | 贝克顿·迪金森公司  |         |            |
| 申请(专利权)人(译)    | 碧迪公司   |         |            |
| 当前申请(专利权)人(译)  | 碧迪公司   |         |            |
| [标]发明人         | ステファンジェイラベル<br>ケネスエーコフェル                                 |         |            |
| 发明人            | ステファン ジェイ.ラベル<br>ケネス エー.コフェル                             |         |            |
| IPC分类号         | G01N33/543 G01N33/53 G01N33/569                          |         |            |
| CPC分类号         | G01N33/558 C12Q1/06 G01N33/54366 G01N33/56944            |         |            |
| FI分类号          | G01N33/543.521 G01N33/53.S G01N33/569.F G01N33/543.501.D |         |            |
| 代理人(译)         | 谷义<br>安倍晋三和夫   |         |            |
| 审查员(译)         | 三木隆  |         |            |
| 优先权            | 60/807089 2006-07-12 US<br>11/463903 2006-08-11 US       |         |            |
| 其他公开文献         | JP2008051806A  |         |            |
| 外部链接           | <a href="#">Espacenet</a>                                |         |            |

摘要(译)

要解决的问题：提供用于分析样品中样品中细菌的存在或数量的装置，试剂盒和方法，以及用于确定当前条件是否允许准确的测试结果，更具体地，装置，试剂盒和用于分析样品中细菌碳水化合物的存在或量的方法，同时使用细菌碳水化合物的类似物作为对照试剂。解决方案：在一个实施方案中，本发明通过测定附着的β-N-乙酰基-D-葡糖胺的存在或量来提供样品的分析方法，用于A组链球菌（GAS）细菌的存在或量。至聚鼠李糖骨架，样品中存在于GAS中的细菌碳水化合物，以及使用白蛋白，牛，对氨基苯基N-乙酰基β-D氨基葡萄糖甘，与β-N-乙酰基-D-葡糖胺类似物作为对照试剂。Ž

【 図 2 】

