

(19) 日本国特許庁(JP)

再公表特許(A1)

(11) 国際公開番号

WO2009/107529

発行日 平成23年6月30日 (2011. 6. 30)

(43) 国際公開日 平成21年9月3日 (2009. 9. 3)

(51) Int. Cl.	F I	テーマコード (参考)
GO 1 N 33/569 (2006. 01)	GO 1 N 33/569 H	2 G O 5 4
GO 1 N 33/53 (2006. 01)	GO 1 N 33/53 N	
GO 1 N 21/76 (2006. 01)	GO 1 N 33/53 T	
	GO 1 N 21/76	

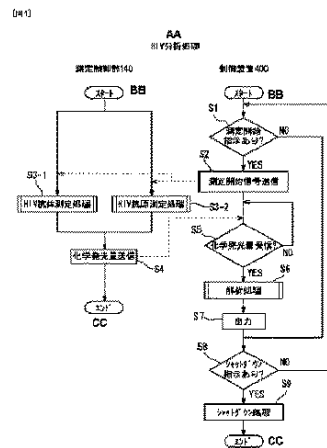
審査請求 未請求 予備審査請求 未請求 (全 36 頁)

出願番号 特願2010-500658 (P2010-500658)	(71) 出願人 390014960
(21) 国際出願番号 PCT/JP2009/052788	シスメックス株式会社
(22) 国際出願日 平成21年2月18日 (2009. 2. 18)	兵庫県神戸市中央区脇浜海岸通1丁目5番1号
(31) 優先権主張番号 特願2008-50300 (P2008-50300)	(74) 代理人 110000280
(32) 優先日 平成20年2月29日 (2008. 2. 29)	特許業務法人サンクレスト国際特許事務所
(33) 優先権主張国 日本国 (JP)	(72) 発明者 高浜 洋一
(31) 優先権主張番号 特願2008-50329 (P2008-50329)	日本国兵庫県神戸市中央区脇浜海岸通1丁目5番1号 シスメックス株式会社内
(32) 優先日 平成20年2月29日 (2008. 2. 29)	(72) 発明者 香川 孝司
(33) 優先権主張国 日本国 (JP)	日本国兵庫県神戸市中央区脇浜海岸通1丁目5番1号 シスメックス株式会社内
(31) 優先権主張番号 特願2008-50370 (P2008-50370)	(72) 発明者 永井 慎也
(32) 優先日 平成20年2月29日 (2008. 2. 29)	日本国兵庫県神戸市中央区脇浜海岸通1丁目5番1号 シスメックス株式会社内
(33) 優先権主張国 日本国 (JP)	最終頁に続く

(54) 【発明の名称】 免疫分析装置及び免疫分析方法

(57) 【要約】

本発明は、試料に含まれるH I V抗体の量とH I V抗原の量とを測定する測定部2と、前記測定部2から出力された測定結果に基づいて、H I V感染に関する解析を行う解析手段400と、を備える免疫分析装置に関する。前記解析手段400は、H I V感染検査結果が偽陽性であることを検出する偽陽性検出手段を含み、前記偽陽性検出手段は、前記H I V抗体の量が弱陽性の範囲内にあり、かつ、前記H I V抗原の量が陰性の範囲内にあるときに、偽陽性であることを検出する。



AA HIV ANALYSIS TREATMENT  
 BB START  
 CC END  
 140 ASSAY CONTROLLING SECTION  
 400 CONTROLLING SYSTEM  
 S1 ASSAY INITIATION INSTRUCTED?  
 S2 SENDING INITIATION SIGNAL  
 S3-1 HIV ANTIBODY ASSAY TREATMENT  
 S3-2 HIV ANTIGEN ASSAY TREATMENT  
 S4 SENDING CHEMILUMINESCENCE DOSE  
 S5 CHEMILUMINESCENCE DOSE RECEIVED?  
 S6 ANALYSIS TREATMENT  
 S7 OUTPUT  
 S8 SHUTDOWN INSTRUCTED?  
 S9 SHUTDOWN TREATMENT

## 【特許請求の範囲】

## 【請求項 1】

試料に含まれるH I V抗体の量とH I V抗原の量とを測定する測定部と、  
前記測定部から出力された測定結果に基づいて、H I V感染に関する解析を行う解析手段と、

を備え、

前記解析手段は、H I V感染検査結果が偽陽性であることを検出する偽陽性検出手段を含み、

前記偽陽性検出手段は、前記H I V抗体の量が弱陽性の範囲内にあり、かつ、前記H I V抗原の量が陰性の範囲内にあるときに、偽陽性であることを検出する、

免疫分析装置

10

## 【請求項 2】

偽陽性であることが検出されると、H I V感染検査の判定を保留した旨の出力、又は、H I V感染検査の結果は陰性である旨の出力を行う出力手段を更に備える

請求項 1 記載の免疫分析装置。

## 【請求項 3】

前記測定部は、

前記試料の第 1 のアリコートについて前記H I V抗体の量を測定する抗体測定手段と、

前記試料の第 2 のアリコートについて前記H I V抗原の量を測定する抗原測定手段と、

を備える請求項 1 記載の免疫分析装置。

20

## 【請求項 4】

前記測定部は、H I V抗体の量とH I V抗原の量とを並行して測定する請求項 1 記載の免疫分析装置。

## 【請求項 5】

前記測定部は、試料の化学発光量を測定することにより、前記H I V抗体の量と前記H I V抗原の量とを測定する、請求項 1 記載の免疫分析装置。

## 【請求項 6】

偽陽性であることが検出されると、再検査することを促すメッセージを出力するメッセージ出力手段を更に備える請求項 1 記載の免疫分析装置。

## 【請求項 7】

前記解析手段は、H I V感染の有無及びH I V感染からの経過割合を解析する、請求項 1 記載の免疫分析装置。

30

## 【請求項 8】

前記H I V抗原は、H I V-1 p 2 4 抗原である請求項 1 ~ 7 のいずれか 1 項に記載の免疫分析装置。

## 【請求項 9】

前記H I V抗体は、抗エンベロップ抗体、抗コア抗体、又は抗ポリメラーゼ抗体である請求項 1 ~ 7 のいずれか 1 項に記載の免疫分析装置。

## 【請求項 10】

前記H I V抗体は、I g G抗体、I g A抗体、又はI g M抗体である請求項 1 ~ 7 のいずれか 1 項に記載の免疫分析装置。

40

## 【請求項 11】

試料に含まれるH I V抗体の量を測定する抗体測定工程と、

前記試料に含まれるH I V抗原の量を測定する抗原測定工程と、

前記抗体測定工程で得られた測定結果に基づいて、H I V感染に関する解析を行う解析工程と、を含み、

前記解析工程は、H I V感染検査結果が偽陽性であることを検出する偽陽性検出工程を含み、

前記偽陽性検出工程では、前記H I V抗体の量が弱陽性の範囲内にあり、かつ、前記H I V抗原の量が陰性の範囲内にあるときに、偽陽性であることを検出する、

50

免疫分析方法。

【請求項 1 2】

偽陽性であることが検出されると、H I V感染検査の判定を保留した旨の出力、又は、H I V感染検査の結果は陰性である旨の出力を行う出力工程を含む、請求項 1 1 記載の免疫分析方法。

【請求項 1 3】

前記試料から第 1 のアリコートを取得する第 1 アリコート取得工程と、前記試料から第 2 のアリコートを取得する第 2 アリコート取得工程と、を更に含み、前記抗体測定工程では、前記第 1 のアリコートに含まれる H I V抗体の量が測定され、前記抗原測定工程では、前記第 2 のアリコートに含まれる H I V抗原の量が測定される 10、請求項 1 1 記載の免疫分析方法。

【請求項 1 4】

試料に含まれる H I V抗体の量と H I V抗原の量とを測定する測定部と、前記測定部から出力された測定結果に基づいて、H I V感染に関する解析を行い、前記 H I V抗体の量が弱陽性の範囲内にあり、かつ、前記 H I V抗原の量が陰性の範囲内にあるときに、H I V感染検査結果が偽陽性であることを検出する解析部と、を備える免疫分析装置。

【請求項 1 5】

偽陽性であることが検出されると、H I V感染検査の判定を保留した旨の出力、又は、H I V感染検査の結果は陰性である旨の出力を行うディスプレイを更に備える 20 請求項 1 4 記載の免疫分析装置。

【請求項 1 6】

試料に含まれる H I V抗体の量と H I V抗原の量とを測定する測定部と、前記測定部から出力された測定結果に基づいて、H I V感染からの経過度合いを解析する解析部と、を備える免疫分析装置。

【請求項 1 7】

前記解析部は、前記測定部から出力された測定結果に基づいて、前記試料が、感染初期の試料であるか否かを判定する、 30 請求項 1 6 記載の免疫分析装置。

【請求項 1 8】

前記解析部は、前記測定部から出力された測定結果に基づいて、前記試料が、A I D S 期の試料であるか否かを判定する、 請求項 1 6 記載の免疫分析装置。

【請求項 1 9】

前記解析部は、前記測定部から出力された測定結果に基づいて、前記試料が、感染初期の試料であるか、前記感染初期に続く無症候期の試料であるか、前記無症候期に続く A I D S 期の試料であるかを判定する、 請求項 1 6 記載の免疫分析装置。

【請求項 2 0】

前記解析部は、前記測定部から出力された測定結果に基づいて、前記試料が陽性であるか否かを判定するとともに、陽性と判定された場合に、H I V感染からの経過度合いを解析する、 40 請求項 1 6 記載の免疫分析装置。

【請求項 2 1】

前記解析部は、前記測定部で測定された H I V抗原の量が陽性を示す量であり、かつ、前記測定部で測定された H I V抗体の量が第 1 の閾値よりも小さいときに、前記試料が感染初期の試料であると判定する、 50 請求項 1 6 記載の免疫分析装置。

**【請求項 2 2】**

前記解析部は、

前記測定部で測定されたH I V抗原の量が陽性を示す量であり、かつ、前記測定部で測定されたH I V抗体の量が陽性を示す量であるとともに第2の閾値よりも大きいときに、前記試料がA I D S期の試料であると判定する、

請求項 1 6 記載の免疫分析装置。

**【請求項 2 3】**

前記解析部は、

前記測定部で測定されたH I V抗原の量が陰性を示す量であり、かつ、前記測定部で測定されたH I V抗体の量が陽性を示す量であるときに、前記試料が無症候期の試料であると判定する、

請求項 1 6 ~ 2 2 のいずれか 1 項に記載の免疫分析装置。

**【請求項 2 4】**

試料に含まれるH I V抗体とH I V抗原とを測定する測定部と、

前記測定部によるH I V抗体の測定結果を解析する抗体解析手段と、

前記測定部によるH I V抗原の測定結果を解析する抗原解析手段と、

前記測定部によるH I V抗体の測定結果及び前記H I V抗原の測定結果それぞれを総合してH I V感染の有無を判定する感染判定手段と、

前記感染判定手段による判定結果と、前記抗体解析手段による解析結果と、前記抗原解析手段による解析結果とを出力する出力手段と、

を備える免疫分析装置。

**【請求項 2 5】**

前記抗体解析手段は、H I V抗体の量を示す抗体量情報を生成し、

前記抗原解析手段は、H I V抗原の量を示す抗原量情報を生成し、

前記出力手段は、前記抗体解析手段による解析結果として、前記抗体量情報を出力し、

前記抗原解析手段による解析結果として、前記抗原量情報を出力する請求項 2 4 記載の免疫分析装置。

**【請求項 2 6】**

前記抗体解析手段は、前記測定部による前記H I V抗体の測定結果に基づいて、前記H I V抗体が陽性であるか陰性であるかを判定し、

前記抗体解析手段は、前記測定部による前記H I V抗原の測定結果に基づいて、前記H I V抗原が陽性であるか陰性であるかを判定し、

前記出力手段は、前記抗体解析手段による解析結果として、前記H I V抗体の判定結果を出力し、前記抗体解析手段による解析結果として、前記H I V抗原の判定結果を出力するよう構成されている

請求項 2 4 記載の免疫分析装置。

**【請求項 2 7】**

前記感染判定手段は、前記H I V抗体の判定結果と、前記H I V抗原の判定結果と、を用いてH I V感染の有無を判定する

請求項 2 6 記載の免疫分析装置。

**【請求項 2 8】**

前記感染判定手段は、前記測定部によるH I V抗体の測定結果がH I V抗体陽性を示す場合、及び／又は、前記測定部によるH I V抗体の測定結果がH I V抗原陽性を示す場合に、H I V感染有りと判定する、

請求項 2 4 記載の免疫分析装置。

**【請求項 2 9】**

前記測定部が試料を吸引するための吸引位置に、前記試料容器を搬送する搬送装置をさらに備える請求項 2 4 記載の免疫分析装置。

**【請求項 3 0】**

前記出力手段は、特定の被験者について、前記感染判定手段による判定結果と、前記抗

体解析手段による解析結果と、前記抗体解析手段による解析結果と、を時系列に表示する請求項 2 4 ~ 2 9 のいずれか 1 項に記載の免疫分析装置。

【請求項 3 1】

試料に含まれる H I V 抗体と H I V 抗原とを測定する測定部と、

前記測定部による H I V 抗体の測定結果を解析し、前記測定部による H I V 抗原の測定結果を解析し、前記測定部による H I V 抗体の測定結果及び前記 H I V 抗原の測定結果それぞれを総合して H I V 感染の有無を判定する解析部と、

H I V 抗原の測定結果の解析結果と、H I V 抗体の測定結果の解析結果と、H I V 感染の有無の判定結果とを出力するディスプレイと、

を備える免疫分析装置。

10

【発明の詳細な説明】

【技術分野】

【0 0 0 1】

本発明は、H I V 感染検査に用いられる免疫分析装置及び方法に関するものである。

【背景技術】

【0 0 0 2】

H I V ウィルスに感染すると、感染の初期には、患者の体内で H I V 抗原の量が増加する。その後、体内での抗原抗体反応により、H I V 抗原は徐々に減少又は消滅する一方、H I V 抗体の量が増加する。さらにその後、免疫系の機能低下により、H I V 抗原が再び増殖する。

20

【0 0 0 3】

このような H I V 感染を検査する H I V 検査においては、H I V 抗体検査が一般的に行われている。

しかし、H I V 抗体検査では、H I V に感染しても、感染から 1 ~ 3 ヶ月間は、抗体が増加しないために検査結果が陰性となる、いわゆるウィンドウ期間があり、問題となっていた。

【0 0 0 4】

また、特表 2 0 0 1 - 5 0 4 5 7 2 号公報及び特表 2 0 0 1 - 5 1 4 7 4 9 号公報には、H I V 抗原と H I V 抗体とを同時に測定するための抗原抗体同時検出試薬が開示されている。

30

さらに、H I V - 1 p 2 4 抗原は、H I V に対する抗体が産生される前の感染初期と、A I D S 期に陽性となることが知られており、上記のような抗原抗体同時検出試薬を用いて H I V - 1 p 2 4 抗原を測定することにより、H I V に感染していても検査結果が陰性になるウィンドウ期間を短縮することが試みられている。

【0 0 0 5】

しかし、上記のような抗原抗体同時検出試薬においては、ウィンドウ期を短縮することができるものの、陰性であるのに陽性であると判定してしまう「偽陽性」が多く、問題となっていた。これは、例えば、抗体の測定精度に起因しており、抗体の測定の際に非特異反応によって抗体陽性と判定されるおそれがある。

このような偽陽性が、H I V 検査において発生すると、被験者の精神的負担が非常に大きい。

40

【0 0 0 6】

また、試料が H I V 感染してからどれくらいの日時が経過したものであるかという経過度合い（典型的には、いわゆる、臨床ステージ）を把握することは、医師が患者に対する治療・検査の方針を決定する際において、重要である。

しかし、上記のような抗原抗体同時検出試薬を用いた免疫分析装置では、試料の陽性／陰性の判定はできるものの、その試料が H I V 感染してからどれくらいの日時が経過したものであるかという経過度合いを判定することはできなかった。

【0 0 0 7】

また、上記のような抗原抗体同時検出試薬では、結果が陽性であると判定された場合、

50

H I V抗原が陽性であるのか、H I V抗体が陽性であるのかを判断することが不可能であり、被験者の病態の判定が困難である。

【発明の開示】

【0008】

そこで、本発明における目的の一つは、偽陽性を陽性として判定しまうことを減少させることができる免疫分析装置及び免疫分析方法を提供することである。

本発明の他の目的は、H I V感染してからの経過度合いを判定することが可能な免疫分析装置を提供することである。

本発明の他の目的は、H I V感染の有無のみならず、H I V抗原及びH I V抗体それぞれの解析結果も出力できる免疫分析装置を提供することである。

10

【0009】

第1の観点から見た本発明は、試料に含まれるH I V抗体の量とH I V抗原の量とを測定する測定部と、前記測定部から出力された測定結果に基づいて、H I V感染に関する解析を行う解析手段と、を備え、前記解析手段は、H I V感染検査結果が偽陽性であることを検出する偽陽性検出手段を含み、前記偽陽性検出手段は、前記H I V抗体の量が弱陽性の範囲内にあり、かつ、前記H I V抗原の量が陰性の範囲内にあるときに、偽陽性であることを検出する、免疫分析装置である。

【0010】

偽陽性であることが検出されると、H I V感染検査の判定を保留した旨の出力、又は、H I V感染検査の結果は陰性である旨の出力を行う出力手段を更に備えるのが好ましい。

20

【0011】

前記測定部は、前記試料の第1のアリコートについて前記H I V抗体の量を測定する抗体測定手段と、前記試料の第2のアリコートについて前記H I V抗原の量を測定する抗原測定手段と、を備えるのが好ましい。

【0012】

前記測定部は、H I V抗体の量とH I V抗原の量とを並行して測定するのが好ましい。

【0013】

前記測定部は、試料の化学発光量を測定することにより、前記H I V抗体の量と前記H I V抗原の量とを測定するのが好ましい。

【0014】

偽陽性であることが検出されると、再検査することを促すメッセージを出力するメッセージ出力手段を更に備えるのが好ましい。

30

【0015】

前記解析手段は、H I V感染の有無及びH I V感染からの経過度合いを解析するのが好ましい。

【0016】

前記H I V抗原は、H I V-1 p 2 4抗原であるのが好ましい。

前記H I V抗体は、抗エンベロップ抗体、抗コア抗体、又は抗ポリメラーゼ抗体であるのが好ましい。

前記H I V抗体は、I g G抗体、I g A抗体、又はI g M抗体であるのが好ましい。

40

【0017】

他の観点からみた本発明は、試料に含まれるH I V抗体の量を測定する抗体測定工程と、前記試料に含まれるH I V抗原の量を測定する抗原測定工程と、前記抗体測定工程で得られた測定結果に基づいて、H I V感染に関する解析を行う解析工程と、を含み、前記解析工程は、H I V感染検査結果が偽陽性であることを検出する偽陽性検出工程を含み、前記偽陽性検出工程では、前記H I V抗体の量が弱陽性の範囲内にあり、かつ、前記H I V抗原の量が陰性の範囲内にあるときに、偽陽性であることを検出する、免疫分析方法である。

【0018】

偽陽性であることが検出されると、H I V感染検査の判定を保留した旨の出力、又は、

50

H I V感染検査の結果は陰性である旨の出力を行う出力工程を含む、のが好ましい。

【0019】

前記試料から第1のアリコートを取得する第1アリコート取得工程と、前記試料から第2のアリコートを取得する第2アリコート取得工程と、を更に含み、前記抗体測定工程では、前記第1のアリコートに含まれるH I V抗体の量が測定され、前記抗原測定工程では、前記第2のアリコートに含まれるH I V抗原の量が測定されるのが好ましい。

【0020】

他の観点からみた本発明は、試料に含まれるH I V抗体の量とH I V抗原の量とを測定する測定部と、前記測定部から出力された測定結果に基づいて、H I V感染に関する解析を行い、前記H I V抗体の量が弱陽性の範囲内にあり、かつ、前記H I V抗原の量が陰性の範囲内にあるときに、H I V感染検査結果が偽陽性であることを検出する解析部と、を備える免疫分析装置である。 10

【0021】

偽陽性であることが検出されると、H I V感染検査の判定を保留した旨の出力、又は、H I V感染検査の結果は陰性である旨の出力を行うディスプレイを更に備えるのが好ましい。

【0022】

他の観点からみた本発明は、試料に含まれるH I V抗体の量とH I V抗原の量とを測定する測定部と、前記測定部から出力された測定結果に基づいて、H I V感染からの経過度合いを解析する解析部と、を備える免疫分析装置である。 20

【0023】

前記解析部は、前記測定部から出力された測定結果に基づいて、前記試料が、感染初期の試料であるか否かを判定するのが好ましい。

前記解析部は、前記測定部から出力された測定結果に基づいて、前記試料が、A I D S期の試料であるか否かを判定するのが好ましい。

前記解析部は、前記測定部から出力された測定結果に基づいて、前記試料が、感染初期の試料であるか、前記感染初期に続く無症候期の試料であるか、前記無症候期に続くA I D S期の試料であるかを判定するのが好ましい。

【0024】

前記解析部は、前記測定部から出力された測定結果に基づいて、前記試料が陽性であるか否かを判定するとともに、陽性と判定された場合に、H I V感染からの経過度合いを解析するのが好ましい。 30

【0025】

前記解析部は、前記測定部で測定されたH I V抗原の量が陽性を示す量であり、かつ、前記測定部で測定されたH I V抗体の量が第1の閾値よりも小さいときに、前記試料が感染初期の試料であると判定するのが好ましい。

【0026】

前記解析部は、前記測定部で測定されたH I V抗原の量が陽性を示す量であり、かつ、前記測定部で測定されたH I V抗体の量が陽性を示す量であるとともに第2の閾値よりも大きいときに、前記試料がA I D S期の試料であると判定するのが好ましい。 40

【0027】

前記解析部は、前記測定部で測定されたH I V抗原の量が陰性を示す量であり、かつ、前記測定部で測定されたH I V抗体の量が陽性を示す量であるときに、前記試料が無症候期の試料であると判定するのが好ましい。

【0028】

他の観点からみた本発明は、試料に含まれるH I V抗体とH I V抗原とを測定する測定部と、前記測定部によるH I V抗体の測定結果を解析する抗体解析手段と、前記測定部によるH I V抗原の測定結果を解析する抗原解析手段と、前記測定部によるH I V抗体の測定結果及び前記H I V抗原の測定結果それぞれを総合してH I V感染の有無を判定する感染判定手段と、前記感染判定手段による判定結果と、前記抗体解析手段による解析結果 50

と、前記抗原解析手段による解析結果とを出力する出力手段と、を備える免疫分析装置である。

【0029】

前記抗体解析手段は、H I V抗体の量を示す抗体量情報を生成し、前記抗原解析手段は、H I V抗原の量を示す抗原量情報を生成し、前記出力手段は、前記抗体解析手段による解析結果として、前記抗体量情報を出力し、前記抗原解析手段による解析結果として、前記抗原量情報を出力するのが好ましい。

【0030】

前記抗体解析手段は、前記測定部による前記H I V抗体の測定結果に基づいて、前記H I V抗体が陽性であるか陰性であるかを判定し、前記抗体解析手段は、前記測定部による前記H I V抗原の測定結果に基づいて、前記H I V抗原が陽性であるか陰性であるかを判定し、前記出力手段は、前記抗体解析手段による解析結果として、前記H I V抗体の判定結果を出力し、前記抗体解析手段による解析結果として、前記H I V抗原の判定結果を出力するよう構成されているのが好ましい。

10

【0031】

前記感染判定手段は、前記H I V抗体の判定結果と、前記H I V抗原の判定結果と、を用いてH I V感染の有無を判定するのが好ましい。

【0032】

前記感染判定手段は、前記測定部によるH I V抗体の測定結果がH I V抗体陽性を示す場合、及び／又は、前記測定部によるH I V抗体の測定結果がH I V抗原陽性を示す場合に、H I V感染有りと判定するのが好ましい。

20

【0033】

前記測定部が試料を吸引するための吸引位置に、前記試料容器を搬送する搬送装置をさらに備えるのが好ましい。

【0034】

前記出力手段は、特定の被験者について、前記感染判定手段による判定結果と、前記抗体解析手段による解析結果と、前記抗体解析手段による解析結果と、を時系列に表示するのが好ましい。

【0035】

他の観点からみた本発明は、試料に含まれるH I V抗体とH I V抗原とを測定する測定部と、前記測定部によるH I V抗体の測定結果を解析し、前記測定部によるH I V抗原の測定結果を解析し、前記測定部によるH I V抗体の測定結果及び前記H I V抗原の測定結果それぞれを総合してH I V感染の有無を判定する解析部と、H I V抗原の測定結果の解析結果と、H I V抗体の測定結果の解析結果と、H I V感染の有無の判定結果とを出力するディスプレイと、を備える免疫分析装置である。

30

【図面の簡単な説明】

【0036】

【図1】免疫分析装置の全体図である。

【図2】測定部の詳細図である。

【図3】制御装置の構成図である。

40

【図4】H I V分析処理のフローチャートである。

【図5】H I V抗体測定処理及びH I V抗原測定処理のフローチャートである。

【図6】H I V抗体測定の原理図である。

【図7】H I V抗原測定の原理図である。

【図8】解析処理のフローチャートである。

【図9】抗体量及び抗原量の経時的变化と臨床ステージの関係を示す図である。

【図10】非特異反応判定処理のフローチャートである。

【図11】抗体量及び抗原量の経時的变化と臨床ステージの関係図において、抗体弱陽性の範囲を示したものである。

【図12】陰性・陽性および感染からの経過度合いの判定処理のフローチャートである。

50

- 【図13】 判定結果の表示画面の例である。
- 【図14】 測定結果を示す図である。
- 【図15】 測定結果を示す図である。
- 【図16】 測定結果を示す図である。
- 【図17】 時系列表示画面を示す図である。
- 【図18】 HIV抗体測定のための他の例についての原理図である。

【発明を実施するための最良の形態】

【0037】

以下、添付図面を参照しつつ、本発明の検体分析装置の実施の形態を詳細に説明する。

[装置の全体構成]

10

図1は、本発明の一実施の形態に係る免疫分析装置（検体分析装置）の全体構成を示す平面説明図である。

本発明の一実施の形態に係る免疫分析装置1は、血液等の検体（試料）を用いてHIV感染検査を行うための装置である。この免疫分析装置1は、図1に模式的に示されるように、複数の機構（コンポーネント）からなる測定ユニット2と、この測定ユニット2に電気的に接続された、データ処理ユニットである制御装置400（図3参照）とから主に構成されている。

【0038】

測定ユニット2は、試料の第1のアリコートについてHIV抗体を測定する機能と、前記試料の第2のアリコートについてHIV抗原を測定する機能と、を有している。したがって、測定ユニット2では、同一の試料が、HIV抗体を測定する機能と、HIV抗原を測定する機能それぞれによって、測定される。

20

この測定ユニット2は、図2にも示すように、検体搬送部（サンプラ）10と、緊急検体・チップ搬送部20と、ピペットチップ供給装置30と、チップ脱離部40と、検体分注アーム50と、試薬設置部60a及び60bと、1次反応部80a及び2次反応部80bと、試薬分注アーム90a、90b及び90cと、1次B/F分離部100a及び2次B/F分離部100bと、検出部120と、前記検体搬送部（サンプラ）10や検体分注アーム50等の測定ユニット2に含まれる各機構の動作制御を行う測定制御部140とを備えている。なお、本実施の形態に係る免疫分析装置1では、検体分注アーム50により吸引及び吐出された血液等の検体が他の検体と混ざり合うのを抑制するために、検体の吸引及び吐出を行う度に、使い捨てのピペットチップの交換を行っている。

30

【0039】

[制御装置の構成]

制御装置400は、パーソナルコンピュータ401（PC）等からなり、図1に示されるように、制御部400aと、表示部（出力手段）400bと、キーボードやマウス等の入力部（入力手段）400cとを含んでいる。制御部400aは、測定ユニット2における各機構の動作制御を行うとともに、測定ユニット2で得られた検体の光学的な情報を分析するための機能を有している。この制御部400aは、CPU、ROM、RAM等からなる。また、表示部400bは、制御部400aで得られた分析結果等の情報を表示するために用いられる。

40

【0040】

次に、制御装置400の構成について説明する。制御部400aは、図3に示されるように、CPU401aと、ROM401b、RAM401c及びハードディスク401d等からなる記憶部と、読出装置401eと、入出力インタフェース401fと、通信インタフェース401gと、画像出力インタフェース401hとから主として構成されている。

CPU401a、ROM401b、RAM401c、ハードディスク401d、読出装置401e、入出力インタフェース401f、通信インタフェース401g、及び画像出力インタフェース401hは、バス401iによって接続されている。

【0041】

50

CPU401aは、ROM401bに記憶されているコンピュータプログラム及びRAM401cにロードされたコンピュータプログラムを実行することが可能である。そして、後述するようなアプリケーションプログラム404aをCPU401aが実行することにより、コンピュータ401が制御装置400として機能する。

ROM401bは、マスクROM、PROM、EPROM、EEPROM等によって構成されており、CPU401aに実行されるコンピュータプログラム及びこれに用いるデータ等が記録されている。

#### 【0042】

RAM401cは、SRAM又はDRAM等によって構成されている。RAM401cは、ROM401b及びハードディスク401dに記録されているコンピュータプログラムの読み出しに用いられる。また、これらのコンピュータプログラムを実行するとき、CPU401aの作業領域として利用される。

10

#### 【0043】

ハードディスク401dは、オペレーティングシステム及びアプリケーションプログラム等、CPU401aに実行させるための種々のコンピュータプログラム404a及びそのコンピュータプログラムの実行に用いるデータがインストールされている。例えば、測定データを登録するためのアプリケーションプログラムや、測定回数の集計を行ったり、集計結果を表示したりするためのアプリケーションプログラムもこのハードディスク401dにインストールされている。

#### 【0044】

読出装置401eは、フレキシブルディスクドライブ、CD-ROMドライブ、又はDVD-ROMドライブ等によって構成されており、可搬型記録媒体404に記録されたコンピュータプログラム又はデータを読み出すことができる。また、可搬型記録媒体404には、本実施の形態におけるアプリケーションプログラム404aが格納されており、コンピュータ401が、その可搬型記録媒体404からアプリケーションプログラム404aを読み出し、そのアプリケーションプログラム404aをハードディスク401dにインストールすることが可能である。

20

#### 【0045】

なお、前記アプリケーションプログラム404aは、可搬型記録媒体404によって提供されるのみならず、電気通信回線（有線、無線を問わない）によってコンピュータ401と通信可能に接続された外部の機器から前記電気通信回線を通じて提供することも可能である。例えば、前記アプリケーションプログラム404aがインターネット上のサーバコンピュータのハードディスク内に格納されており、このサーバコンピュータにコンピュータ401がアクセスして、そのアプリケーションプログラム404aをダウンロードし、これをハードディスク401dにインストールすることも可能である。

30

#### 【0046】

ハードディスク401dには、例えば、米マイクロソフト社が製造販売するWindows（登録商標）等のグラフィカルユーザインタフェース環境を提供するオペレーティングシステムがインストールされている。以下の説明においては、本実施の形態におけるアプリケーションプログラム404aは前記オペレーティングシステム上で動作するものとしてしている。

40

#### 【0047】

入出力インタフェース401fは、例えば、USB、IEEE1394、RS-232C等のシリアルインタフェース、SCSI、IDE、IEEE1284等のパラレルインタフェース、及びD/A変換器、A/D変換器等からなるアナログインタフェース等から構成されている。入出力インタフェース401fには、キーボード400cが接続されており、ユーザーがそのキーボード400cを使用することにより、コンピュータ401にデータを入力することが可能である。

#### 【0048】

通信インタフェース401gは、例えば、Ethernet（登録商標）インタフェー

50

スである。コンピュータ401は、その通信インタフェース401gにより、所定の通信プロトコルを使用して測定ユニット2との間でデータの送受信が可能である。

画像出力インタフェース401hは、LCD又はCRT等で構成された表示部400bに接続されており、CPU401aから与えられた画像データに応じた映像信号を表示部400bに出力するようになっている。表示部400bは、入力された映像信号にしたがって、画像（画面）を表示する。

#### 【0049】

##### [免疫分析装置の各機構の構成]

免疫分析装置1の各機構の構成としては、公知の構成を適宜採用することができるが、以下、それらについて簡単に説明をする。

10

検体搬送部10は、検体を収容した複数の試験管3が載置されたラック4を検体分注アーム50の吸引位置に対応する位置まで搬送するように構成されている。吸引位置に試験管3（試料容器）を搬送する搬送装置が備わっていることから、試験管3が搬送装置によって自動的に搬送されるので、装置利用者のHIV感染リスクを軽減することができる。

#### 【0050】

この検体搬送部10は、未処理の検体を収容した試験管3が載置されたラック4をセットするためのラックセット部10aと、分注処理済みの検体を収容した試験管3が載置されたラック4を貯留するためのラック貯留部10bとを有している。そして、未処理の検体を収容した試験管3を検体分注アーム50の吸引位置に対応する位置まで搬送することにより、検体分注アーム50により試験管3内の血液等の検体の吸引が行われて、その試験管3を載置したラック4がラック貯留部10bに貯留される。

20

#### 【0051】

緊急検体・チップ搬送部20は、検体搬送部10により搬送される検体に割り込んで検査する必要がある緊急検体を収容した試験管3を検体分注アーム50の装着位置まで搬送するように構成されている。

ピペットチップ供給装置30は、投入したピペットチップを1つずつ緊急検体・チップ搬送部20の搬送ラック23のチップ設置部23aに載置する機能を有している。

チップ脱離部40は、後述する検体分注アーム50に装着されたピペットチップを脱離するために設けられている。

30

#### 【0052】

検体分注アーム50は、検体搬送部10により吸引位置に搬送された試験管3内の検体を、後述する1次反応部80aの回転テーブル部81の保持部81aに保持されるキュベット8内に分注する機能を有している。検体分注アーム50は、同一の検体を抗体測定用の第1のアリコートとして第1のキュベット8に分注するとともに、前記検体の抗原測定用の第2のアリコートとして第2のキュベット8に分注する。

#### 【0053】

この検体分注アーム50は、アーム部51を、軸52を中心に回動させるとともに、上下方向（Z方向）に移動させることが可能なように構成されている。また、アーム部51の先端部には、検体の吸引及び吐出を行うノズル部が設けられており、このノズル部の先端には、緊急検体・チップ搬送部20の搬送ラック（図示せず）により搬送されるピペットチップが装着される。

40

#### 【0054】

試薬設置部60aには、R1試薬が収容される試薬容器及びR3試薬が収容される試薬容器が設置されている。

一方、試薬設置部60bには、R2試薬が収容される試薬容器が設置されている。

なお、試薬設置部60a、60bには、抗体測定用のR1～R3試薬が収容された試薬容器と、抗原測定用のR1～R3試薬が収容された試薬容器とが、それぞれ設定されている。

#### 【0055】

1次反応部80aは、回転テーブル部81の保持部81aに保持されるキュベット8を

50

所定の期間毎に所定の角度だけ回転移送するとともに、キュベット 8 内の検体、R 1 試薬及び R 2 試薬を攪拌するために設けられている。

この 1 次反応部 8 0 a は、検体と R 1 試薬及び R 2 試薬とが収容されるキュベットを回転方向に搬送するための回転テーブル部 8 1 と、キュベット 8 内の検体、R 1 試薬及び R 2 試薬を攪拌するとともに、攪拌された検体、R 1 試薬及び R 2 試薬が収容されたキュベット 8 を後述する 1 次 B/F 分離部 1 0 0 a に搬送する容器搬送部 8 2 とから構成されている。

#### 【0056】

前記容器搬送部 8 2 は、回転テーブル部 8 1 の中心部分に回転可能に設置されている。この容器搬送部 8 2 は、回転テーブル部 8 1 の保持部 8 1 a に保持されるキュベットを把持するとともにキュベット 8 内の試料を攪拌する機能を有している。さらに、容器搬送部 8 2 は、検体、R 1 試薬及び R 2 試薬を攪拌してインキュベーションした試料を収容したキュベット 8 を 1 次 B/F 分離部 1 0 0 a に搬送する機能も有している。

10

#### 【0057】

試薬分注アーム 9 0 a は、試薬設置部 6 0 a に設置される試薬容器内の R 1 試薬を吸引するとともに、その吸引した R 1 試薬を 1 次反応部 8 0 a のキュベット内に分注するための機能を有している。この試薬分注アーム 9 0 a は、アーム部 9 1 b を、軸 9 1 c を中心に回動させるとともに、上下方向に移動させることが可能なように構成されている。また、アーム部 9 1 b の先端部には、試薬容器内の R 1 試薬の吸引及び吐出を行うためのノズルが取り付けられている。

20

#### 【0058】

試薬分注アーム 9 0 b は、試薬設置部 6 0 b に設置される試薬容器内の R 2 試薬を 1 次反応部 8 0 a の検体及び R 1 試薬が分注されたキュベット 8 内に分注するための機能を有している。この試薬分注アーム 9 0 b は、アーム部 9 2 b を、軸 9 2 c を中心に回動させるとともに、上下方向 (Z 方向) に移動させることが可能なように構成されている。また、アーム部 9 2 b の先端部には、試薬容器内の R 2 試薬の吸引及び吐出を行うためのノズルが取り付けられている。

#### 【0059】

本実施の形態では、1 次 B/F 分離部 1 0 0 a は、1 次反応部 8 0 a の容器搬送部 8 2 によって搬送されたキュベット 8 内の試料の B/F 分離 (洗浄) を行うために設けられている。

30

1 次 B/F 分離部 1 0 0 a のキュベット 8 は、搬送機構 9 6 により 2 次反応部 8 0 b の回転テーブル部 8 3 の保持部 8 3 a に搬送される。搬送機構 9 6 は、先端にキュベット把持部 (図示せず) を有するアーム部 9 6 a を、軸 9 6 b を中心に回動させるとともに、上下方向 (Z 方向) に移動させることが可能なように構成されている。

#### 【0060】

2 次反応部 8 0 b は、1 次反応部 8 0 a と同様の構成を有しており、回転テーブル部 8 3 の保持部 8 3 a に保持されるキュベットを所定の期間毎に所定の角度だけ回転移送するとともに、キュベット 8 内の検体、R 1 試薬、R 2 試薬、R 3 試薬、R 4 試薬、及び R 5 試薬を攪拌するために設けられている。

40

この 2 次反応部 8 0 b は、検体、R 1 試薬、R 2 試薬、R 3 試薬、R 4 試薬及び R 5 試薬が収容されるキュベット 8 を回転方向に搬送するための回転テーブル部 8 3 と、キュベット 8 内の検体、R 1 試薬、R 2 試薬、R 3 試薬、R 4 試薬及び R 5 試薬を攪拌するとともに、攪拌された検体等が収容されたキュベット 8 を後述する 2 次 B/F 分離部 1 0 0 b に搬送する容器搬送部 8 4 とから構成されている。さらに、容器搬送部 8 4 は、2 次 B/F 分離部 1 0 0 b により処理されたキュベット 8 を再び回転テーブル部 8 3 の保持部 8 3 a に搬送する機能を有している。

#### 【0061】

試薬分注アーム 9 0 c は、試薬設置部 6 0 a に設置される試薬容器内の R 3 試薬を吸引するとともに、その吸引された R 3 試薬を 2 次反応部 8 0 b の検体、R 1 試薬及び R 2 試

50

薬が分注されたキュベット 8 内に分注するための機能を有している。この試薬分注アーム 9 0 c は、アーム部 9 3 b を、軸 9 3 c を中心に回転させるとともに、上下方向に移動させることが可能なように構成されている。また、アーム部 9 3 b の先端部には、試薬容器内の R 3 試薬の吸引及び吐出を行うためのノズルが取り付けられている。

#### 【0062】

2次B/F分離部100bは、1次B/F分離部100aと同様の構成を有しており、2次反応部80bの容器搬送部84によって搬送されたキュベット8内の試料から未反応のR3試薬（不要成分）と磁性粒子とを分離するために設けられている。

R4試薬供給部94及びR5試薬供給部95は、それぞれR4試薬及びR5試薬を2次反応部80bの回転テーブル部83の保持部83aに保持されたキュベット8内に供給するために設けられている。

#### 【0063】

検出部120は、所定の処理が行われた検体（試料）からの化学発光量を光電子増倍管（Photo Multiplier Tube）で取得することにより、その検体に含まれる抗体の量又は抗原の量を測定するために設けられている。この検出部120は、2次反応部80bの回転テーブル部83の保持部83aに保持されるキュベット8を当該検出部120に搬送するための搬送機構部121を備えている。

測定済の試料が吸引された、使用済みキュベットは廃棄用孔130を介して免疫分析装置1の下部に配置される図示しないダストボックスに廃棄される。

#### 【0064】

以上の構成を用いて、検出部120からは、試料（第1のアリコート）中の抗体の量を示す化学発光量と、前記試料（第2のアリコート）中の抗原の量を示す化学発光量とが、測定結果として出力される。

なお、測定結果としての抗体の量を示す化学発光量と抗原の量を示す化学発光量は、同一試料についての測定結果として関連付けられて、制御装置400に与えられる。

#### 【0065】

##### [HIV分析の全体処理]

以下、免疫分析装置1によるHIV分析について説明する。図4に示すように、制御装置400が測定開始指示を（ユーザーなどから）受け付けると（ステップS1）、制御装置400は、測定開始信号を、測定ユニット2の測定制御部140に送信する（ステップS2）。

測定ユニット2の測定制御部140は、測定開始信号を受信すると、測定部2に、試料の測定（HIV抗体測定処理とHIV抗原測定処理）を並行して行わせる（ステップS3-1、S3-2）。HIV抗体測定処理とHIV抗原測定処理とが並行して行われるため、測定時間を短縮できる。

#### 【0066】

測定制御部140は、測定部2の検出部120から測定結果（化学発光量）を受信すると、その測定結果を、メモリに保存するとともに、制御装置400に送信する（ステップS4）。

制御装置400は、測定結果（化学発光量）を測定制御部140から受信すると（ステップS5）、測定結果を総合的に解析するHIV解析処理を行う（ステップS6）。

そして、制御装置400の表示部400bに、解析結果（HIV感染の有無の判定結果など）の出力を行う（ステップS7）。

なお、制御装置400にシャットダウン指示が与えられると（ステップS8）、シャットダウン処理を行う（ステップS9）が、シャットダウン指示がなければ、継続して他の試料の測定が可能である。

#### 【0067】

##### [測定処理について]

以下、図5～図7を参照して、HIV抗体測定処理とHIV抗原測定処理について説明する。

## 【0068】

[ステップS3-1：HIV抗体測定処理について]

本実施形態のHIV抗体測定処理は、試料の第1のアリコート中のHIV-IgG抗体（抗エンベロープ抗体（env.））を測定するためのものである。なお、測定対象の抗体は、抗エンベロープ抗体（env.）に限られず、抗コア抗体（gag.）、又は抗ポリメラーゼ抗体（pol.）であってもよい。

また、測定対象の抗体は、IgG抗体ではなく、IgA抗体、IgM抗体などであってもよい。

## 【0069】

抗体測定処理では、図5（a）に示すように、まず、1次反応部80aに保持されている第1のキュベット8に、抗体測定用のR1試薬（緩衝液）が分注される（ステップS3-1-1）。そして、当該第1のキュベット8に、試料（検体）の第1のアリコートが分注される（ステップS3-1-2）。さらに、当該第1のキュベット8に、HIV抗原固定化磁性粒子を含むR2試薬（抗体測定用のR2試薬）が分注される（ステップS3-1-3）。

これにより、試料の第1のアリコートに抗HIV抗体が含まれていると、当該HIV抗体とR2試薬中のHIV抗原固定化磁性粒子とが特異的に反応する（図6（a）参照）。

## 【0070】

その後、1次B/F分離部100aによって、B/F分離（洗浄）が行われる（ステップS3-1-4）。

さらにその後、2次反応部80bに搬送された第1のキュベット8に、ALP標識抗IgG抗体モノクローナル抗体（マウス）を含むR3試薬（抗体測定用のR3試薬）が分注される（ステップS3-1-5）。これにより、R3試薬中のALP標識抗ヒトIgGモノクローナル抗体（マウス）が、抗HIV抗体と特異的に反応する（図6（b）参照）。

## 【0071】

そして、2次B/F分離部100bによって、B/F分離（洗浄）が行われた（ステップS3-1-6）後、第1のキュベット8にR4試薬（磁性粒子の分散液）を分注するとともに（ステップS3-1-7）、第1のキュベット8に発光基質CDP-Star（Applied Biosystems社製）を含むR5試薬を分注すると（ステップS3-1-8）、発光基質CDP-Starが磁性粒子上のALP（アルカリフォスファターゼ）により分解され、化学発光を生じる（図6（c）参照）。

当該発光は、検出部120によって測定される（ステップS3-1-9）。

測定された化学発光量は、測定制御部140の有するメモリに記憶される（ステップS3-1-10）。

## 【0072】

[ステップS3-2：HIV抗原測定処理について]

本実施形態のHIV抗原測定処理は、試料の第2のアリコート中のHIV-1 p24抗原を測定するためのものである。

## 【0073】

抗原測定処理では、図5（b）に示すように、まず、1次反応部80aに保持されている第2のキュベット8に、ALP標識抗HIV-1 p24モノクローナル抗体（ヒト）を含むR1試薬（抗原測定用のR1試薬）が分注される（ステップS3-2-1）。

そして、当該第2のキュベット8に、前記試料（検体）の第2のアリコートが分注される（ステップS3-2-2）、所定時間（例えば、2分30秒）反応が行われる。試料の第2のアリコートにHIV-1 p24抗原が含まれていると、当該p24抗原とALP標識抗HIV-1 p24モノクローナル抗体（ヒト）とが特異的に反応する（図7（a）参照）。

## 【0074】

さらに、当該第2のキュベット8に、抗原測定用のR2試薬（磁性粒子調製液-1（STA（ストレプトアビジン）磁性粒子）抗体なし）が分注される（ステップS3-2-3）

）。ここでは、反応は生じない（図7（b）参照）。

【0075】

そして、第2のキュベット8は、1次B/F分離部100aを經由して、2次反応部80bに搬送されるとともに、ビオチン標識抗HIV-1 p24モノクローナル抗体（ヒト）を含むR3試薬が第2のキュベット8に分注され（ステップS3-3-4）、所定時間（例えば、2分30秒）反応が行われる。ここでは、ビオチンとSTAとが反応するとともに、p24抗原を含む複合体と抗HIV-1 p24モノクローナル抗体（ヒト）とが反応する。

その後、2次B/F分離部100bによって、B/F分離（洗浄）が（3回）行われる（ステップS3-2-5）。 10

【0076】

続いて、第2のキュベットにR4試薬（磁性粒子の分散液）及び発光基質CDP-Starを含むR5試薬が第2のキュベットに分注される（ステップS3-2-6, 3-2-7）。これにより、発光基質CDP-Starが、複合体に含まれるALP（アルカリフォスファターゼ）により分解され、化学発光を生じる（図7（c）参照）。

当該化学発光は、検出部120によって測定される（ステップS3-2-8）。

測定された化学発光量は、同一試料についての抗体の量を示す化学発光量と組み合わせ、測定制御部140の有するメモリに記憶される（ステップS3-2-9）。

【0077】

[解析処理（ステップS6）について]

解析処理は、制御装置400が、測定制御部140から受信した化学発光量（抗体の量又は抗原の量を示す測定結果）に基づいて、HIVの感染の有無（陽性・陰性）の判定等を総合的に行う処理である。HIV抗体の測定結果とHIV抗原の測定結果それぞれを総合してHIV感染の有無を判定し、その判定結果を出力することで、装置の使用者がHIV感染の有無を判定するのが容易となる。 20

【0078】

解析処理では、図8に示すように、まず、抗体及び抗原のそれぞれのC.O.I.（カットオフインデックス）の算出を行う（ステップS6-1）。C.O.I.は、抗体又は抗原の量を示しており、陽性か陰性かを判定するための指標となる。C.O.I.は、次の式により求めることができる。 30

$$C.O.I. = (\text{試料の化学発光量} - \text{陰性コントロールの化学発光量}) / (\text{カットオフコントロールの化学発光量} - \text{陰性コントロールの化学発光量})$$

【0079】

なお、陰性コントロールは、判定結果が陰性となるよう調製された対照物質であり、カットオフコントロールは、判定結果が陽性と陰性の中間となるよう調製された対照物質である。

C.O.I.が1以上の場合、一般に、試料は陽性と判定され、1未満の場合、試料は陰性と判定される。

つまり、本実施形態の免疫分析装置は、抗体のC.O.I.が1以上であれば、抗体陽性、1未満であれば抗体陰性と判定する（抗体判定手段）。また、抗原のC.O.I.が1以上であれば抗原陽性、1未満であれば抗原陰性と判定する（抗原判定手段）。 40

【0080】

解析処理では、抗体及び抗原それぞれのC.O.I.の算出後に、直ちに、HIV感染について陰性・陽性の判定をするのではなく、非特異反応が生じているか否か、すなわち偽陽性の可能性があるか否かの判定（偽陽性の検出）を行う（ステップS6-2）。ステップS6-2の判定の詳細は後述する。

【0081】

非特異反応（偽陽性）であると判定されると（ステップS6-3）、抗体又は抗原それぞれのC.O.I.の値にかかわらず、HIV感染の有無の判定結果として、陰性（HIV感染無し）と判定する（ステップS6-4）。なお、非特異反応（偽陽性）であると判 50

定された場合、H I V感染の判定を保留してもよい。

【0082】

非特異反応（偽陽性）ではない場合、H I V感染の有無の判定（陰性／陽性の判定）及びH I V感染からの経過度合い（臨床ステージ）の判定を行う（ステップS 6－5）。ステップS 6－5の判定の詳細も後述する。

【0083】

〔臨床ステージ（病態）と抗体量及び抗原量との関係について〕

抗体（抗エンベロップ抗体）量と抗原（p 24抗原）量に基づいてH I V感染の解析を行うため、本実施形態では、図9に示すような抗体量及び抗原量の経時的变化を利用した。

10

図9に示すように、H I V感染者の病態（臨床ステージ）は、H I V感染からの時期に応じて、感染初期、感染初期に続く無症候期、無症候期に続くA I D S期、の3つに区別される。

【0084】

感染初期は、インフルエンザ症状のような症状やウイルス血症などの症状がある場合をいい、無症候期は、全く臨床症状が見られない場合をいい、A I D S期は、A I D Sの診断基準にあたる日和見感染症のうちの少なくとも一つの感染症を発症した場合をいう。

【0085】

H I V感染直後は、抗体や抗原の量が少ないため、抗体測定や抗原測定では陰性となるウィンドウ期間が、感染初期には存在する。このため、抗体測定や抗原測定では、当該ウィンドウ期間中はH I V感染を検出することができない。

20

ウィンドウ期間の後、H I V抗原が増加を始めるが、H I V抗原の増加に伴ってH I V抗体も遅れて増加する。

【0086】

感染初期において、H I V抗体が増加し始めると、H I V抗原が減少し、H I V抗原の量は、陰性を示すレベル（抗原のC. O. I. < 1）にまで低下する。

本実施形態においては、H I V抗原の量が一旦増加し、その後、減少し抗原陰性（抗原のC. O. I. < 1）となる手前までを、「感染初期」とする。一般に、感染初期においては、抗体は、増加を始めたばかりであり、その量は少ない。

30

【0087】

そして、本実施形態では、H I V抗体が増加して抗体陽性を示しつつも、抗原陰性である期間を、「無症候期」とする。

無症候期の後、被験者の免疫系が破壊されると、抗原の量が再び増加して、抗原陽性（抗原のC. O. I.  $\geq 1$ ）を示すようになる。本実施形態では、この時期を「A I D S期」とする。

【0088】

A I D S期は、単に、抗体と抗原の双方が陽性である時期として定義付けすることもできるが、感染初期においても、抗体と抗原の双方が陽性となる場合がある。

そこで、A I D S期と感染初期を区別するため、本実施形態では、抗原が陽性であっても、抗体のC. O. I. が小さいとき（第1の閾値Th 1よりも小さいとき；陰性を含む）を感染初期とし、抗原が陽性であり、抗体のC. O. I. の量が多いとき（第2の閾値Th 2よりも大きいとき）をA I D S期とする。

40

【0089】

2つの閾値Th 1, Th 2は、同じ値でも異なる値でもよいが、ここでは、簡単化のため、Th 1 = Th 2とした。また、Th 1 = Th 2 = 80とした。

したがって、本実施形態において、H I V感染者の3つの臨床ステージ（感染初期、無症候期、及びA I D S期）は、次のように定義される。

- a) 感染初期：抗体のC. O. I. < 80かつ抗原陽性（C. O. I.  $\geq 1$ ）
- b) 無症候期：抗体陽性（C. O. I.  $\geq 1$ ）かつ抗原陰性（C. O. I. < 1）
- c) A I D S期：抗体のC. O. I.  $\geq 80$ かつ抗原陽性（C. O. I.  $\geq 1$ ）

50

## 【0090】

なお、本実施形態における臨床ステージの上記定義は、一例にすぎず、感染からの経過度合い（臨床ステージ）を特定できる基準であれば採用できる。特に、閾値  $Th1$ 、 $Th2$  の値は、80に限定されるものではない。

## 【0091】

さて、図9に示すように、HIV抗体は、HIV抗原よりも遅く増加を始めるが、一旦増加して陽性になると、その後は、常に陽性を示すため、HIV抗体測定結果は、HIV感染の有無の判定に用い易い指標である

一方、HIV抗原の測定結果は、無症候期において陰性を示すため、HIV抗原単独では、HIV感染の有無の判定に用い難い指標である。ただし、HIV抗原は、HIV抗体よりも早く増加を始めるため、HIV抗体測定に加えて、HIV抗原測定を行うことで、感染初期におけるウィンドウ期間を短くすることができる。

## 【0092】

つまり、HIV抗体測定及びHIV抗原測定の結果、HIV抗体陽性（抗体の  $C.O.I. \geq 1$ ）であるか、又はHIV抗原陽性（抗原の  $C.O.I. \geq 1$ ）であれば、基本的には、HIV感染判定として「陽性」であると結論付けることができる。むしろ、抗体及び抗原の双方が陽性である場合も、HIV感染判定として「陽性」であると判定できる。

## 【0093】

以上のように、本発明者らは、HIV感染からの経過度合いは、HIV感染からの経過度合いは、HIV抗体の量とHIV抗原の量とによって特定することが可能であるとの知見を得た。

つまり、HIV感染者の3つの臨床ステージを上記のように定義したことにより、抗体及び抗原の量（ $C.O.I.$ ）がわかれば、HIV感染の判定だけでなく、HIV感染からの経過度合い（臨床ステージ）を特定することが可能である。

本実施形態の免疫分析装置では、HIV抗体の量とHIV感染からの経過度合い抗原の量とに基づいて、HIV感染からの経過度合い（臨床ステージ）を解析することができるため、HIV感染からの経過度合いを判定することができる。

## 【0094】

臨床ステージがわかると、治療や検査の方針を決定することなどに役立つため、医師にとって非常に有用である。

つまり、抗体陽性であるのに抗原陰性であれば、無症候期であると判定できる。また、抗原陽性であれば、感染初期又はAIDS期であると判定できる。さらに、感染初期とAIDS期とは、抗体の量によって区別することができる。

## 【0095】

また、本発明者らは、抗体の量と抗原の量とから、偽陽性（抗体偽陽性）の判定を行えるとの知見を得た。つまり、HIV抗体測定の場合、本来陰性（HIV非感染者）であるのに、非特異反応によって抗体陽性であると誤って判定される場合がある。ただし、非特異反応の場合、強い陽性は示さず、比較的弱い陽性（弱陽性）を示す。

## 【0096】

このような抗体の弱陽性を、図9にあてはめてみると、HIV感染者の場合、抗体の弱陽性は、感染初期に生じる。そして、図9に示すように、抗体が弱陽性となる時期においては、抗原も陽性を示す。つまり、HIV感染者の場合（陽性の場合）、「抗体が弱陽性であるときに、抗原が陰性となる」ことはない。

## 【0097】

したがって、抗体が陽性を示していても、「抗体弱陽性かつ抗原陰性」である場合、本来的には、陰性であるはずである。よって、「抗体弱陽性かつ抗原陰性」である場合、抗体が陽性であっても、偽陽性であると判断することができる。つまり、HIV抗体の量の測定結果とHIV抗原の量の測定結果とに基づいて、偽陽性を検出できるため、陰性であるのに誤って陽性の判定を行うことを減少させることができる。

## 【0098】

本実施形態の解析処理では、以上の観点から上述の判定（ステップS6-2, S6-5, S6-4）を行う。以下、これらの判定について詳述する。

## 【0099】

[非特異反応（偽陽性）の判定について（ステップS6-2）]

図10に示すように、抗体の量（C.O.I.）が、弱陽性（ $1 \leq$ 抗体のC.O.I.  $\leq$ 第3の閾値）の範囲内であるか否かを判定する（ステップS6-2-1）。

ここでは、図11に示すように、第3の閾値をC.O.I. = 5とした。ただし、第3の閾値は、「5」に限られるものではなく、適宜設定可能である。例えば、抗体によっては、第3の閾値をもっと大きくしてもよい。

10

抗体の量が弱陽性を示さない場合、非特異反応（偽陽性）とは判定せず、非特異反応判定処理を終了する。

## 【0100】

抗体の量が弱陽性を示す場合、続いて、抗原が陰性であるか、つまり抗原のC.O.I. が、1未満であるか否かを判定する（ステップS6-2-2）。抗原が陽性である場合、非特異反応（偽陽性）とは判定せず、非特異反応判定処理を終了する。

抗原が、陰性である場合、非特異反応（偽陽性）であると判定し（ステップS6-2-2）、その判定結果をメモリに保存して、非特異反応判定処理を終了する。

## 【0101】

非特異反応判定の結果、非特異反応であると判定されると、前述のように、陰性であると判定されるか、判定が保留される（図8；ステップS6-4）。判定が留保されることで、誤って陽性の判定がなされることによる被験者の精神的負担を、軽減できる。

20

## 【0102】

[陰性／陽性および感染からの経過度合いの判定処理（ステップS6-5）について]

非特異反応でないと判定された場合、HIV感染の有無及び感染からの経過度合い（臨床ステージ）が判定される。

## 【0103】

これには、まず、図12に示すように、抗体と抗原の少なくともいずれか一方が陽性を示しているか否かを判定する（ステップS6-5-1）。抗体及び抗原がいずれも陰性である場合、HIV感染の判定結果を「陰性」とする（ステップS6-5-2）。

30

## 【0104】

一方、抗体と抗原の少なくともいずれか一方が陽性を示している場合、HIV感染の判定結果は、「陽性」であるが、HIV感染からの経過度合い（臨床ステージ）を判定するため、次の処理を行う。なお、ここでは、偽陽性である場合が排除されているため、HIV感染の判定精度が高くなっている。

## 【0105】

まず、「抗原が陽性、かつ、抗体のC.O.I. が第1の閾値Th（80）未満」であるか否かを判定する（ステップS6-5-3；感染初期判定）。「抗原が陽性、かつ、抗体のC.O.I. が第1の閾値Th（80）未満」である場合、対象の試料は「陽性かつ感染初期」と判定される（ステップS6-5-4）。

40

## 【0106】

ステップS6-5-3において、「抗原が陽性、かつ、抗体のC.O.I. が第1の閾値Th1（80）未満」ではないと判定された場合、続いて、「抗原陽性、かつ、抗体のC.O.I. が第2の閾値Th2（80）以上」であるか否かを判定する（ステップS6-5-5；AIDS期判定）。

「抗原陽性、かつ、抗体のC.O.I. が第2の閾値Th2（80）以上」である場合、対象の試料は、「陽性かつAIDS期」と判定される（ステップS6-5-6）。

。

## 【0107】

ステップS6-5-5において、「抗原陽性、かつ、抗体のC.O.I. が第2の閾値

50

Th 2 (80) 以上」ではないと判定された場合、抗体が陽性で抗原が陰性であることになるから、対象の試料は「陽性かつ無症候期」であると判定される（ステップS 6-5-7）。

#### 【0108】

上記のように本実施形態では、抗体の量及び抗原の量に基づいて臨床ステージを特定するために、コンピュータプログラムに含まれる分岐的判断（ステップS 6-5-1~7）を用いたが、抗体の量及び抗原の量と、対応する臨床ステージを関係付けたテーブルを用いてもよい。つまり、測定された抗体の量及び抗原の量を用いて、当該テーブルを参照することにより、臨床ステージ（感染からの経過度合い）を求めても良い。

このように、抗体の量及び抗原の量に基づいて、感染からの経過度合いを求めるための「抗体量/抗原量-感染からの経過度合い対応情報」は、コンピュータプログラムに含まれる分岐的判断（ステップS 6-5-1~7）によって実現されてもよいし、前記テーブルによって実現されてもよい。

#### 【0109】

[解析処理の結果出力（ステップS 7；出力手段）について]

上記解析処理が終了すると、前述のように、表示部400bにおいて、判定結果が出力される。

図13(a)~図13(f)は、表示部400の判定結果表示画面500において表示される判定結果の例を示している。図13(a)~図13(f)の各表示画面500では、抗原(Ag)について、C.O.I.（抗原量情報）と陽性(+)/陰性(-)の判定結果とを表示する抗原結果表示部500aと、抗体(Ab)について、C.O.I.（抗体量情報）と陽性(+)/陰性(-)の判定結果とを表示する抗体結果表示部500bと、HIV感染の有無等を表示する総合判定表示部500cと、が表示される。

#### 【0110】

抗原結果表示部500a及び抗体結果表示部500bにおいてそれぞれ表示されるC.O.I.（HIV抗体の測定結果及びHIV抗原の測定結果）は、ステップS 6-1（図8参照）で算出された値である。

また、抗原結果表示部500aの判定結果は、抗原のC.O.I. 単独での判定結果（抗原陽性/抗原陰性）であり、抗原のC.O.I. が1以上であれば「+」（陽性）と表示され、1未満であれば「-」（陰性）と表示される。

抗体結果表示部500bの判定結果は、抗体のC.O.I. 単独での判定結果（抗体陽性/抗体陰性）であり、抗体のC.O.I. が1以上であれば「+」（陽性）と表示され、1未満であれば「-」（陰性）と表示される。

#### 【0111】

総合判定表示部500cは、総合判定結果（HIV感染の有無（陽性/陰性））等を表示するものであり、ステップS 6-4又はステップS 6-5の判定結果が表示される。

総合判定表示部500cでは、HIV感染の判定結果が陽性であれば「+」が表示され、HIV感染の判定結果が陰性であれば「-」が表示される。

#### 【0112】

また、総合判定表示部500cでは、陰性/陽性だけではなく、HIV感染からの経過度合い（臨床ステージ）も表示される。

臨床ステージは、「A」、「B」、「C」によって示される。「A」は、感染初期を示し、「B」は無症候期を示し、「C」はAIDS期を示している。

#### 【0113】

ここで、図13(a)は、総合判定が陽性で、臨床ステージが感染初期である場合の画面500の例を示している（ステップS 6-5-4の場合）。また、図13(b)は、総合判定が陽性で、臨床ステージが無症候期の場合の画面500の例を示している（ステップS 6-5-7の場合）。図13(c)は、総合判定が、陽性で、臨床ステージがAIDS期の場合の画面500の例を示している（ステップS 6-5-6の場合）。

#### 【0114】

さらに、図13(d)は、総合判定が陰性の場合の画面500の例を示している(ステップS6-5-2の場合)。

図13(e)(f)は、偽陽性である場合の画面500の例(ステップS6-4)の場合の例を示している。偽陽性の場合、図13(e)に示すように、総合判定を「-」(陰性)として表示してもよいし、図13(f)に示すように、判定を保留して、再検査を促す表示を行っても良い。また、再検査は、PCR等、別の検査方法によるべきことを促すのが好ましい。再検査を促すメッセージを出力することで、偽陽性の試料の再検査が確実に行われる。

なお、判定を保留した場合、判定を保留したことが明示的に出力されなくても、陽性/陰性のいずれをも表示せず、再検査を促す表示だけを行っても、使用者にとっては、判定が保留されたことがわかる。このように、HIV感染検査の結果として、陽性/陰性のいずれをも表示しなければ、判定が保留されたことは、使用者にとって明かである。

#### 【0115】

本実施形態の免疫分析装置では、抗体と抗原のそれぞれの測定結果に基づいて、HIV感染の総合的な判定を行うため、HIV感染の有無について精度の良い判定結果をユーザ(医師等)に理解し易い形で提供できる。しかも、HIV感染の場合には、HIV感染からの経過度合い(臨床ステージ)も表示されるため、経過度合いに合わせた治療や検査の方針を医師が決定するのに有益な情報が提供される。

#### 【0116】

しかも、本実施形態の装置では、抗体と抗原それぞれの測定結果又は判定結果も表示されるため、医師が、HIV感染からの経過度合いなど、被験者の病態をより正確に把握するのに有益な情報が提供される。つまり、総合判定の結果は、C. O. I. についての各種の閾値の設定によって影響を受けるため、抗体と抗原の測定結果及び/又は当該測定結果に基づく個々の判定結果を表示すると、医師が、臨床ステージ等を独自に判断する際に、非常に有益である。

さらには、抗体と抗原それぞれの測定結果又は判定結果も表示することで、抗体及び抗原のそれぞれの量とHIV感染からの経過度合いとの関係等について、医師が経験を蓄積するのにも役立つ。また、抗体及び抗原のそれぞれの量(抗体量情報・抗原量情報)から、医師などの装置の使用者がHIV感染からの経過度合いを推測することができる。

さらに、HIV抗体の判定結果とHIV抗原の判定結果それぞれから、抗体及び抗原それぞれの陽性/陰性の判定が容易となる。

#### 【0117】

また、上記のように、抗体及び抗原それぞれについて陽性/陰性の判定が行われるため、確認試験が容易となる。

確認試験とは、免疫分析装置において陽性と判定された試料について、その判定結果が、本来の抗原抗体反応によるものか否かを手作業で確認するための行われる試験であり、測定対象の抗体又は抗原を含む確認用吸収液を用いて行われる。

例えば、HIV抗体用の確認用吸収液は、試料に含まれる充分量のHIV抗体に対応する量のHIV抗原を含む液をいい、HIV抗原用の確認用吸収液は、試料に含まれる充分量のHIV抗体を含む液をいう。

#### 【0118】

この確認試験を行うには、免疫分析装置における検査後、試料を再度分取して、その試料を確認用吸収液と反応させる必要がある。ここで、抗体陽性であれば抗体用の確認用吸収液を用いて確認試験を行い、抗原陽性であれば抗原用の確認用吸収液を用いて確認試験を行うべきである。

しかし、単に試料が陽性であることしかわからず、抗体陽性であるのか抗原陽性であるのかわからなければ、抗体用の確認用吸収液を用いた確認試験及び、抗原用の確認用吸収液を用いた確認試験の双方を実施する必要が生じる。

しかし、本実施形態の免疫分析装置では、抗体及び抗原それぞれについて陽性/陰性の判定が行われるため、いずれの確認用吸収液を使用すればよいかを迅速に判別でき、確認

試験の結果を迅速に得ることができる。

【0119】

[測定例]

図14～図16は、本実施形態の免疫分析装置によって、様々な検体（試料）について測定した結果を示している。

図14は、偽陽性の検体、つまりHIV感染していないのに抗体陽性（抗体弱陽性）となった検体（#1-1～#1-3）を示している。なお、図14に示す3つの検体は、それぞれ異なる被験者からのものである。

図14に示すように、偽陽性の場合、抗体のC.O.I.は1以上5以下の範囲にあり、偽陽性の判定のための第3の閾値が「5」であることの妥当性が裏付けられる（ステップS6-2-1参照）。なお、偽陽性の場合、抗原は陰性である。 10

【0120】

図15(a)は、あるHIV感染者である被験者からの検体（#2-01～#2-09）の測定結果を示している。図15(a)は、同一の被験者について、採血の日順に測定結果を並べたものである。図15(a)では、最初の採血の日（0日目）から9日目までは、「-」（陰性）となっており感染初期のウィンドウ期間にあるものと考えられる。15日目では、抗体陰性であるが抗原陽性であり、総合判定としては「+」（陽性；感染初期）となる。本実施形態では、「抗体陰性であるが抗原陽性」であることが画面に表示されるため、感染初期においても比較的早い段階であることを医師が把握できる。 20

【0121】

28日目以降は、「抗体陽性かつ抗原陽性」であり、抗体のC.O.I.が80未満であるので、いずれも感染初期である。また、33日目以降は、抗体量が増大しつつ、抗原量が減少しているため、医師が図15(a)のような経過情報を観察することで、感染初期のうち、無症候期に比較的近い段階であることを、医師が把握できる。 20

【0122】

図15(b)は、別のHIV感染者である被験者からの検体（#3-01～#3-08）の測定結果を示している。図15(b)も、同一の被験者について、採血の日順に測定結果を並べたものである。 30

図15(b)では、最初の採血の日（0日目）と7日目では、「抗体陰性であるが抗原陽性」となっており、感染初期である。また、11日目～18日目までは、「抗体陽性かつ抗原陽性」であり、抗体のC.O.I.が80未満であるので、いずれも感染初期である。さらに、22日目～29日目では、抗体は陽性であるが、抗原が陰性であるため、無症候期であると判定される。 30

【0123】

図15(c)は、さらに、別のHIV感染者である被験者からの検体（#4-01～#4-09）の測定結果を示している。図15(c)も、同一の被験者について、採血の日順に測定結果を並べたものである。 30

図15(c)では、最初の採血の日（0日目）から13日目までは、ウィンドウ期間であると考えられる。27日目～194日目は、感染初期であると判定される。 40

【0124】

図16は、感染からの経過期間の異なる複数の被験者からの検体（#5-01～#5-20）の測定結果を示している。 40

【0125】

図16に示す測定結果の場合、本実施形態の装置によれば、検体#5-01, 03, 04, 10, 11, 13, 14, 15, 20は、感染初期であると判定される。検体#5-02, 05, 06, 07, 08, 12, 16, 17, 18は、AIDS期であると判定される。検体#5-18は、無症候期であると判定される。検体#5-09, 19は、陰性（HIV感染無し）と判定される。 50

【0126】

なお、本発明は上記実施形態に限定されるものではなく、様々な変形が可能である。例 50

例えば、本実施形態では、H I V抗体及びH I V抗原は、2つのアリコートでそれぞれ測定されているが、H I V抗原抗体同時測定用試薬を使用して、1つのアリコートで測定してもよい。

また、本実施形態では、H I V抗体の測定とH I V抗原の測定は、並行して行われるが、一方の測定が終了してから、他方の測定を開始するようにしてもよい。

#### 【0127】

また、本実施形態では、非特異反応（偽陽性）であると判定された試料に対しては、陰性／陽性の判定を行わない（ステップS6-5を行わない）が、非特異反応であると判定された試料に対して、陰性／陽性の判定を行っても良い。この場合、表示画面500では、ステップS6-5の結果を表示しつつ、偽陽性の可能性を表示すればよい。

10

#### 【0128】

また、本実施形態では、「感染初期」、「無症候期」、「A I D S期」について判定を行っているが、これら全てについて判定を行う必要はなく、感染初期のみ、無症候期のみ、A I D S期のみ、など、いずれか一つのみについて判定を行っても良い。また、H I V抗原の量に基づいて、A I D S期をさらに前期症状期と後期症状期とにわけて判定を行っても良い。この場合、A I D S期を前期症状期と後期症状期にわけるための閾値（第4閾値）を設定しておき、H I V抗原の量が第4閾値以下であれば前期症状期と判定し、第4閾値より大きければ後期症状期と判定すればよい。

#### 【0129】

また、本実施形態では、表示画面500には、抗原のC. O. I. 及び陽性／陰性（+/-）、並びに、抗体のC. O. I. 及び陽性／陰性（+/-）が表示されているが、C. O. I. のみを表示してもよいし、陽性／陰性（+/-）のみを表示してもよい。

20

さらに本実施形態では、抗原及び抗体の測定結果が、総合判定結果と同一画面に表示されているが、これらは別々の画面に表示されてもよい。

#### 【0130】

また、本実施形態では、図13に示す判定結果表示画面500を表示しているが、この表示に加えて、特定の被験者の判定結果を時系列に表示する画面600を表示してもよい。

例えば、図17に示すように、測定日と、抗体のC. O. I. と、抗体の判定結果と、抗原のC. O. I. と、抗原の判定結果と、総合判定結果と、臨床ステージと、を表示する時系列表示画面600を表示してもよい。

30

また、抗体のC. O. I. と、抗原のC. O. I. の変化を、グラフ表示してもよい。当該グラフ表示は、縦軸をC. O. I. の大きさ、横軸を日付とするのが好ましい。このように時系列表示画面600の表示や、そのグラフ表示を行うことで、測定結果の変化を確認することが容易となり、臨床ステージ（病態の変化）をより確実に認識することが可能となる。

また、本実施形態では、総合判定の結果と、抗体の測定結果および判定結果と、抗原の測定結果および判定結果とを同一の画面500に表示しているが、これらを別々の画面に表示してもよい。

#### 【0131】

40

また、抗体測定原理や抗原測定原理は、本実施形態において開示したものには限定されない。

例えば、ステップS3-1のH I V抗体測定処理のための抗体測定原理は、図6のものに代えて、図18に示すものであってもよい。図18の抗体測定原理においては、図6に示す抗体測定原理におけるA L P標識抗ヒトI g Gモノクローナル抗体に代えて、A L P標識H I V抗原が用いられる。

#### 【0132】

図18の原理に基づく場合も抗体測定処理の流れは、図5（a）に示す流れと同様である。すなわち、まず、1次反応部80aに保持されている第1のキュベット8に、抗体測定用のR1試薬（緩衝液）が分注される（ステップS3-1-1）。そして、当該第1の

50

キュベット8に、試料（検体）の第1のアリコートが分注される（ステップS3-1-2）。さらに、当該第1のキュベット8に、HIV抗原固定化磁性粒子を含むR2試薬（抗体測定用のR2試薬）が分注される（ステップS3-1-3）。

これにより、試料の第1のアリコートに抗HIV抗体が含まれていると、当該HIV抗体とR2試薬中のHIV抗原固定化磁性粒子とが特異的に反応する（図18（a）参照）。

【0133】

その後、1次B/F分離部100aによって、B/F分離（洗浄）が行われる（ステップS3-1-4）。

さらにその後、2次反応部80bに搬送された第1のキュベット8に、ALP標識HIV抗原を含むR3試薬（抗体測定用のR3試薬）が分注される（ステップS3-1-5）。これにより、R3試薬中のALP標識HIV抗原が、抗HIV抗体と特異的に反応する（図18（b）参照）。

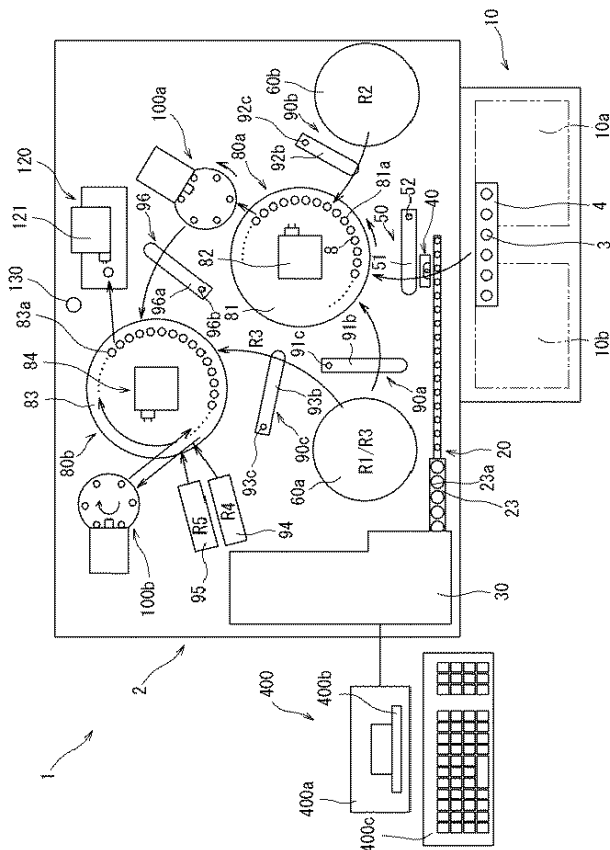
【0134】

そして、2次B/F分離部100bによって、B/F分離（洗浄）が行われた（ステップS3-1-6）後、第1のキュベット8にR4試薬（磁性粒子の分散液）を分注するとともに（ステップS3-1-7）、第1のキュベット8に発光基質CDP-Star（Applied Biosystems社製）を含むR5試薬を分注すると（ステップS3-1-8）、発光基質CDP-Starが磁性粒子上のALP（アルカリフォスファターゼ）により分解され、化学発光を生じる（図18（c）参照）。

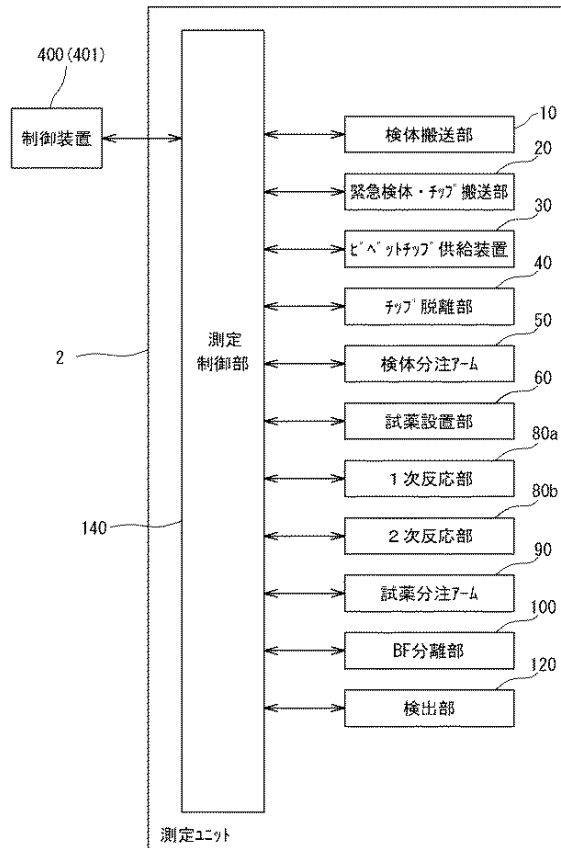
当該発光は、検出部120によって測定される（ステップS3-1-9）。

測定された化学発光量は、測定制御部140の有するメモリに記憶される（ステップS3-1-10）。

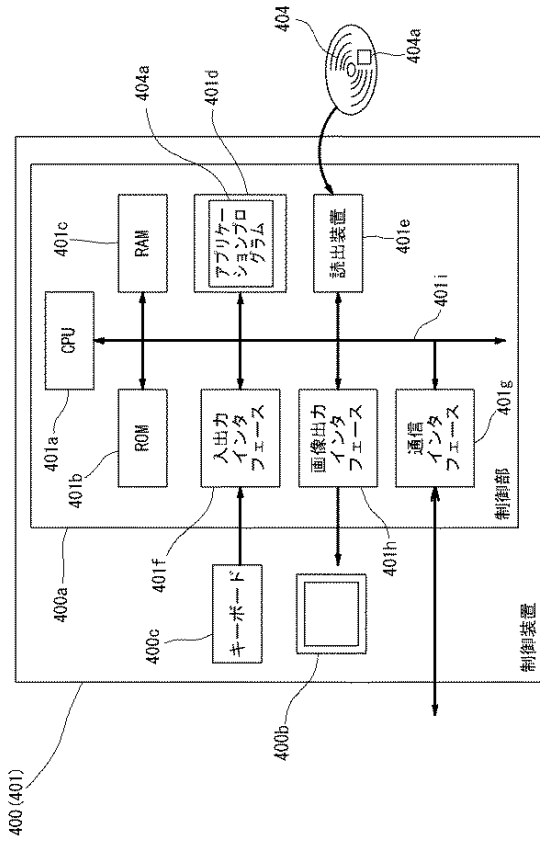
【図1】



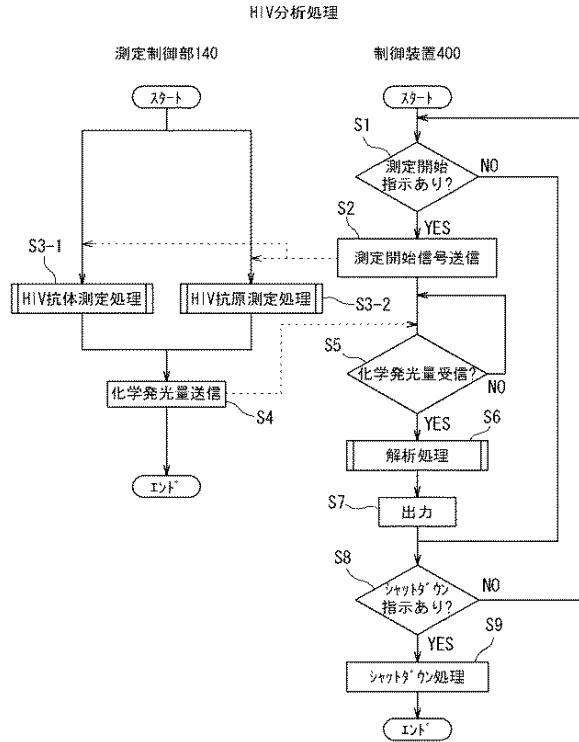
【図2】



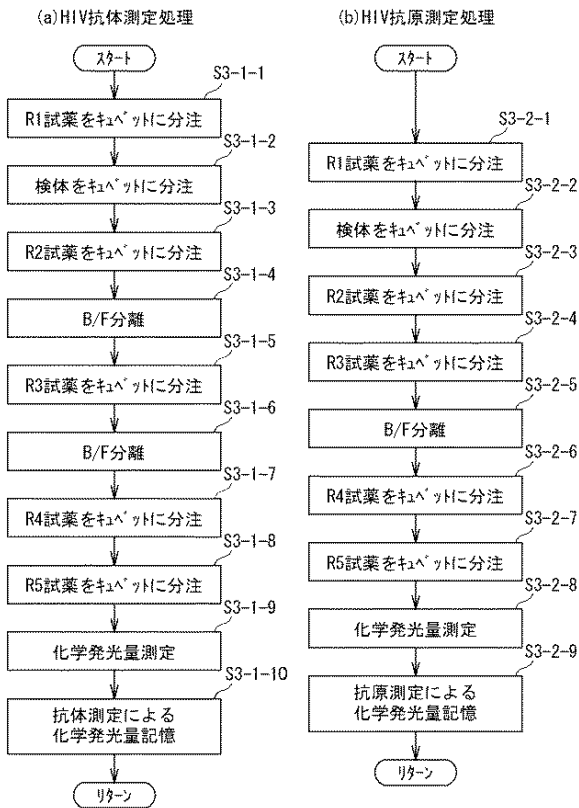
【図3】



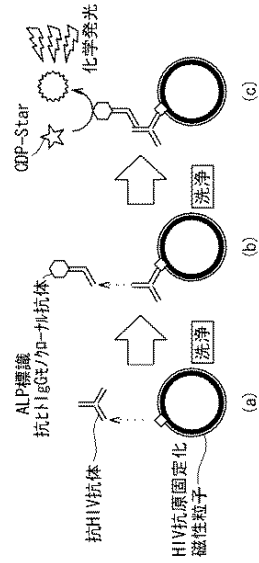
【図4】



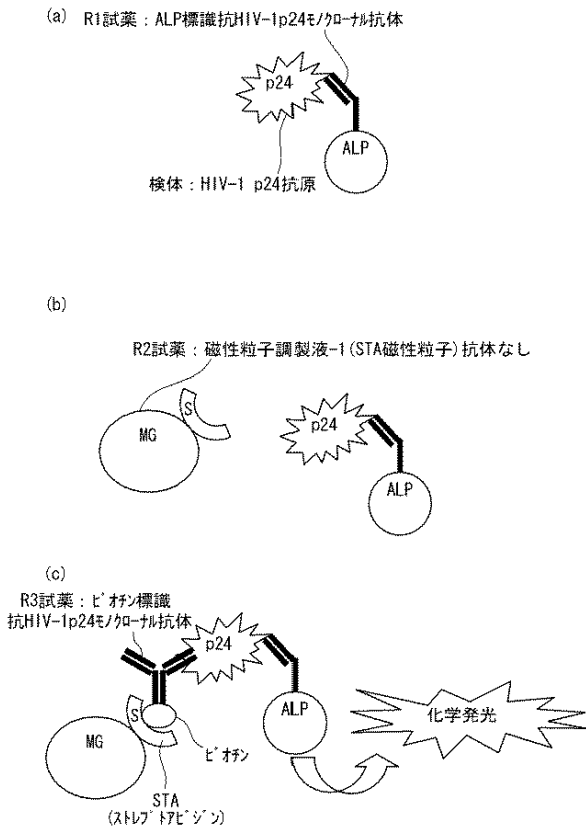
【図5】



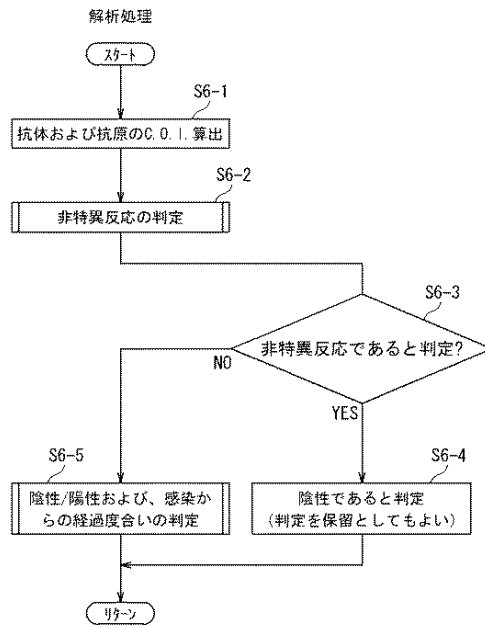
【図6】



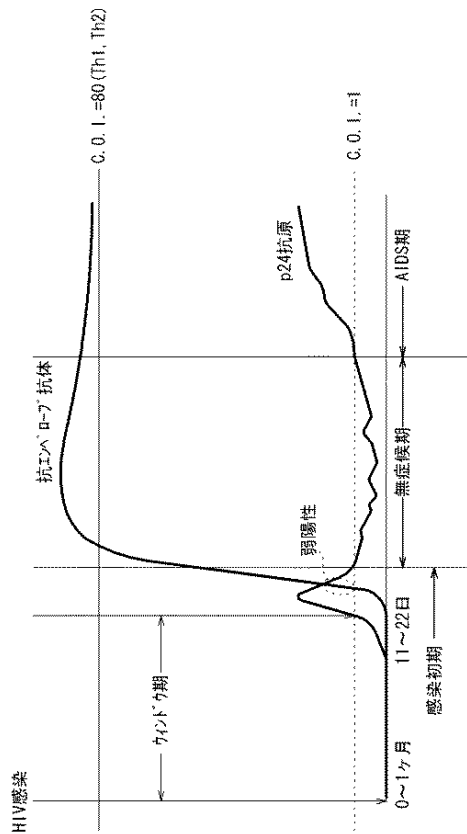
【図7】



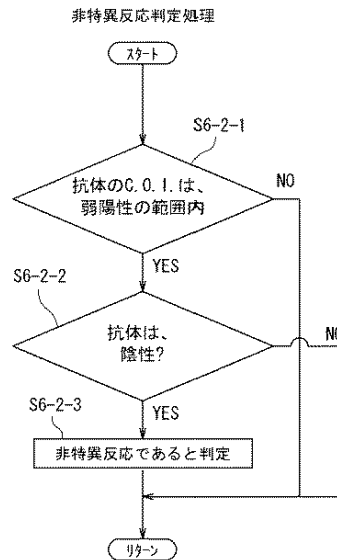
【図8】



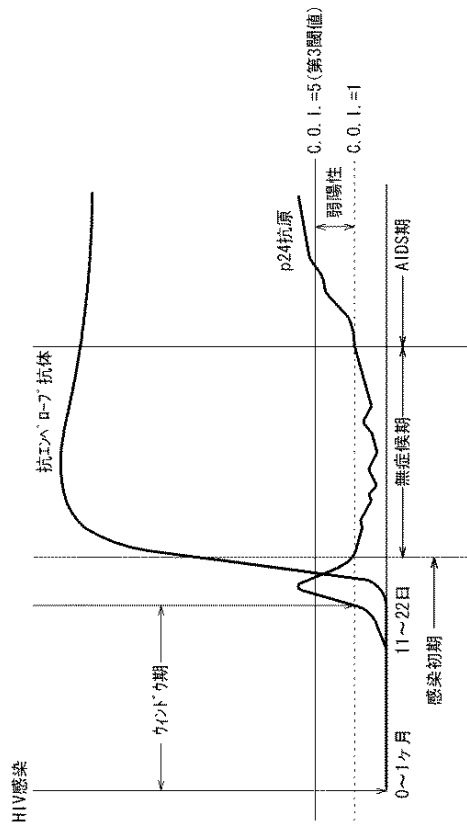
【図9】



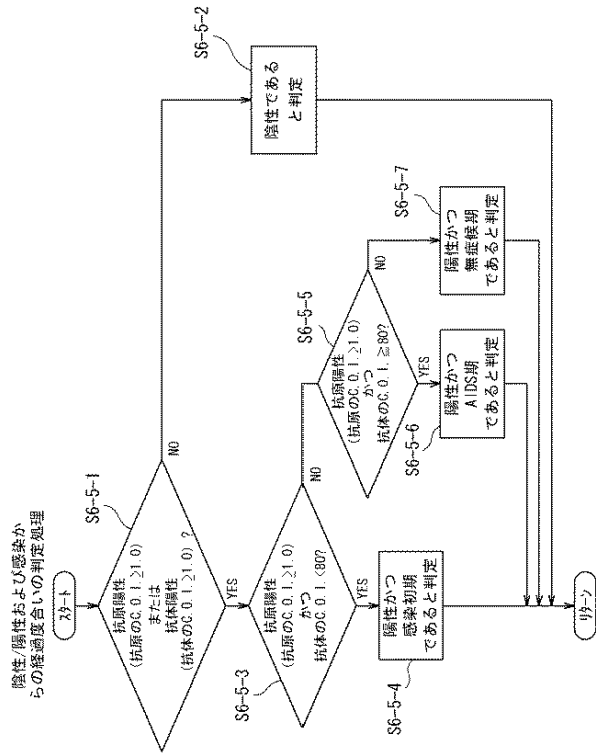
【図10】



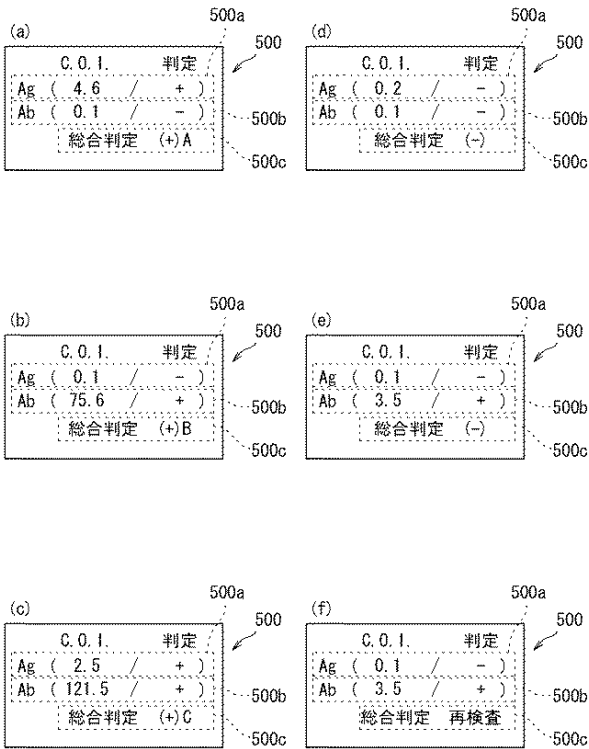
【図 1 1】



【図 1 2】



【図 1 3】



【図 1 4】

検体番号	抗原測定値(C.O.I.)	抗体測定値(C.O.I.)
#1-1	0.0	1.60
#1-2	0.1	2.27
#1-3	0.1	4.36

【図15】

検体番号	Days Since 1st Bleed	抗体のC.O.I.	抗原のC.O.I.	判定
	日目			
#2-01	0	0.1	0.0	-
#2-02	2	0.1	0.0	-
#2-03	7	0.1	0.0	-
#2-04	9	0.1	0.0	-
#2-05	15	0.1	5.4	+(Ag)
#2-06	28	9.0	71.0	+(Ab, Ag)
#2-07	33	28.4	42.6	+(Ab, Ag)
#2-08	35	43.4	17.3	+(Ab, Ag)
#2-09	42	62.2	12.9	+(Ab, Ag)

検体番号	Days Since 1st Bleed	抗体のC.O.I.	抗原のC.O.I.	判定
	日目			
#3-01	0	0.1	7.0	+(Ag)
#3-02	7	0.1	715.1	+(Ag)
#3-03	11	1.2	99.7	+(Ab, Ag)
#3-04	15	9.0	5.0	+(Ab, Ag)
#3-05	18	13.0	1.9	+(Ab, Ag)
#3-06	22	17.8	0.9	+(Ag)
#3-07	25	18.9	0.4	+(Ag)
#3-08	29	22.7	0.2	+(Ag)

検体番号	Days Since 1st Bleed	抗体のC.O.I.	抗原のC.O.I.	判定
#4-01	0	0.0	0.0	-
#4-02	3	0.2	0.1	-
#4-03	13	0.1	0.0	-
#4-04	27	0.2	72.6	+(Ag)
#4-05	34	5.3	42.0	+(Ab, Ag)
#4-06	50	7.0	9.6	+(Ab, Ag)
#4-07	78	6.8	24.9	+(Ab, Ag)
#4-08	163	9.0	4.8	+(Ab, Ag)
#4-09	194	11.9	2.8	+(Ab, Ag)

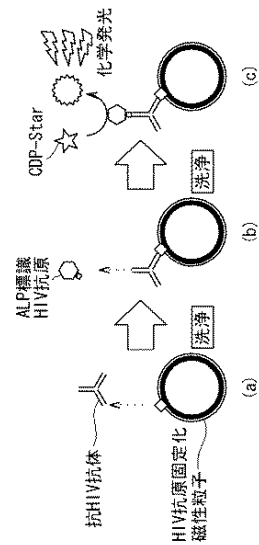
【図16】

検体番号	抗体のC.O.I.	抗原のC.O.I.
#5-01	8.4	47.7
#5-02	184.2	12.9
#5-03	4.8	54.3
#5-04	18.5	21.0
#5-05	157.6	5.5
#5-06	129.1	3.8
#5-07	133.7	41.0
#5-08	110.5	4.8
#5-09	0.1	0.0
#5-10	17.3	49.2
#5-11	1.4	39.5
#5-12	163.1	14.1
#5-13	46.7	7.3
#5-14	18.2	3.7
#5-15	15.0	19.5
#5-16	156.6	8.6
#5-17	158.2	14.6
#5-18	153.5	0.4
#5-19	0.1	0.0
#5-20	5.9	180.8

【図17】

検体番号 : 00001	臨床ステージ			
	A	A	B	...
測定日	+	+	+	...
2007/12/1	3	1.5	0.1	...
2007/12/10	-	+	+	...
2007/12/25	0.5	2.1	50	...
...	...	...	...	...

【図18】



## 【国際調査報告】

INTERNATIONAL SEARCH REPORT		International application No. PCT/JP2009/052788
<b>A. CLASSIFICATION OF SUBJECT MATTER</b> G01N33/569(2006.01)i, G01N33/53(2006.01)i  According to International Patent Classification (IPC) or to both national classification and IPC		
<b>B. FIELDS SEARCHED</b> Minimum documentation searched (classification system followed by classification symbols) G01N33/569, G01N33/53  Documentation searched other than minimum documentation to the extent that such documents are included in the fields searched Jitsuyo Shinan Koho 1922-1996 Jitsuyo Shinan Toroku Koho 1996-2009 Kokai Jitsuyo Shinan Koho 1971-2009 Toroku Jitsuyo Shinan Koho 1994-2009  Electronic data base consulted during the international search (name of data base and, where practicable, search terms used) JSTPlus (JDreamII), JMEDPlus (JDreamII), JST7580 (JDreamII)		
<b>C. DOCUMENTS CONSIDERED TO BE RELEVANT</b>		
Category*	Citation of document, with indication, where appropriate, of the relevant passages	Relevant to claim No.
A	JP 8-94619 A (Tokuyama Corp.), 12 April, 1996 (12.04.96), Full text (Family: none)	1-15
A	JP 2006-141394 A (F. Hoffmann-La Roche AG.), 08 June, 2006 (08.06.06), Full text & US 2006/0068427 A1 & EP 1647910 A1 & CA 2520619 A & CA 2520619 A1	1-15
<input checked="" type="checkbox"/> Further documents are listed in the continuation of Box C. <input type="checkbox"/> See patent family annex.		
* Special categories of cited documents: "A" document defining the general state of the art which is not considered to be of particular relevance "E" earlier application or patent but published on or after the international filing date "L" document which may throw doubts on priority claim(s) or which is cited to establish the publication date of another citation or other special reason (as specified) "O" document referring to an oral disclosure, use, exhibition or other means "P" document published prior to the international filing date but later than the priority date claimed "T" later document published after the international filing date or priority date and not in conflict with the application but cited to understand the principle or theory underlying the invention "X" document of particular relevance; the claimed invention cannot be considered novel or cannot be considered to involve an inventive step when the document is taken alone "Y" document of particular relevance; the claimed invention cannot be considered to involve an inventive step when the document is combined with one or more other such documents, such combination being obvious to a person skilled in the art "&" document member of the same patent family		
Date of the actual completion of the international search 12 May, 2009 (12.05.09)		Date of mailing of the international search report 26 May, 2009 (26.05.09)
Name and mailing address of the ISA/ Japanese Patent Office		Authorized officer
Facsimile No.		Telephone No.

## INTERNATIONAL SEARCH REPORT

International application No.

PCT/JP2009/052788

C (Continuation). DOCUMENTS CONSIDERED TO BE RELEVANT		
Category*	Citation of document, with indication, where appropriate, of the relevant passages	Relevant to claim No.
A	Hideharu MURATA, Yoko SAKIKAWA, Mikiko HAYASHI, Kiyomi NAKAMURA, Sayuki YONEYAMA, Yuko YAMAZOE, Kumiko TODA, "Rinsho Kenkyu (2) Keiko Koso Men'eki Sokutei Sochi 'ELSIA-F750' ni yoru HCV Kotai Sokutei no Kento -Tokuni sono Jaku Yosei Rei ni Tsuite-", Medical Journal of Ishikawa Prefectural Central Hospital, 2003, Vol.25, pages 73 to 76, full text	1-15
A	Takashi ODAWARA, "Kensachi kara Yomu Byotai to Shindan Keikaku Dai 1 Sho Kensachi kara Byotai eno Approach VI Virus Kensa 5 ATL Virus (HTLV-1) Kotai", Rinshoi, 2002, Vol.28 special extra issue, pages 1193 to 1194, full text	1-15
A	BISHOP J, DUNSTAN F D J, NIX B J, SWIFT A, The assessment of different methods of data reduction for qualitative assays, J Immunol Methods, 1993, Vol.166 No.2, Page.191-200, full text	1-15
A	Mami NAGASHIMA, Kenji SADAMASU, Noriyuki SHINKAI, Kazue OGATA, Yasuko YOSHIDA, Kazuyoshi YANO, "Immunochromato-ho ni Okeru Yosei Rei to Gi Yosei Rei no Hantei Line Shutsugen Jikan no Hikaku", The Journal of AIDS Research, 2007, Vol.9, No.4, page 442, OS15-112, full text	1-15
A	Ai ARAKAWA, Tatsuya NISHIMIYA, Shin NAKAUCHI, Akiko MURAKAMI, Izumi WAKAMOTO, Koji OKAMOTO, Mitsuharu MURASE, "Kansensho Kensa ni Okeru Gi Yosei no Hando", Ehime Journal of Medical Technology, Vol.26, 2007, pages 63 to 67, full text	1-15
A	Rie IWAI, Sanae YAMAZAKI, Yuriko SAITO, Hidenori TAKAHASHI, Shoji YOSHIDA, "HIV Kogen · Kotai Doji Sokutei Shiyaku no Kento", Medical Journal of Asahi General Hospital, 2001, Vol.23, No.1, pages 26 to 29, full text	1-15

## INTERNATIONAL SEARCH REPORT

International application No.

PCT/JP2009/052788

**Box No. II Observations where certain claims were found unsearchable (Continuation of item 2 of first sheet)**

This international search report has not been established in respect of certain claims under Article 17(2)(a) for the following reasons:

1.  Claims Nos.:  
because they relate to subject matter not required to be searched by this Authority, namely:
  
2.  Claims Nos.:  
because they relate to parts of the international application that do not comply with the prescribed requirements to such an extent that no meaningful international search can be carried out, specifically:
  
3.  Claims Nos.:  
because they are dependent claims and are not drafted in accordance with the second and third sentences of Rule 6.4(a).

**Box No. III Observations where unity of invention is lacking (Continuation of item 3 of first sheet)**

This International Searching Authority found multiple inventions in this international application, as follows:  
(See extra sheet.)

1.  As all required additional search fees were timely paid by the applicant, this international search report covers all searchable claims.
2.  As all searchable claims could be searched without effort justifying additional fees, this Authority did not invite payment of additional fees.
3.  As only some of the required additional search fees were timely paid by the applicant, this international search report covers only those claims for which fees were paid, specifically claims Nos.:
  
4.  No required additional search fees were timely paid by the applicant. Consequently, this international search report is restricted to the invention first mentioned in the claims; it is covered by claims Nos.:  
Claims 1 to 15.

**Remark on Protest**  
the

- The additional search fees were accompanied by the applicant's protest and, where applicable, payment of a protest fee.
- The additional search fees were accompanied by the applicant's protest but the applicable protest fee was not paid within the time limit specified in the invitation.
- No protest accompanied the payment of additional search fees.

## INTERNATIONAL SEARCH REPORT

International application No.

PCT/JP2009/052788

Continuation of Box No.III of continuation of first sheet(2)

The "special technical feature" of the inventions according to claims 1 to 15 (main invention group) resides in quantifying HIV antibody and HIV antigen contained in a sample, conducting an analysis on HIV infection and detecting a false-positive result when the HIV antibody amount falls within the weakly positive range and the HIV antigen amount falls within the negative range.

The "special technical feature" of the inventions according to claims 16 to 23 (second invention group) resides in quantifying HIV antibody and HIV antigen contained in a sample and conducting an analysis on the extent of time passage from HIV infection based on the assay data.

The "special technical feature" of the inventions according to claims 24 to 31 (third invention group) resides in assaying HIV antibody and HIV antigen contained in a sample, analyzing the HIV antibody assay data and the HIV antigen assay data, determining the occurrence/non-occurrence of HIV infection by considering the HIV antibody assay data and the HIV antigen assay data together and then outputting the determination data and the analysis data on the HIV antibody and HIV antigen assay data.

Since there is no technical relationship involving one or more of the same or corresponding special technical features among these invention groups, these invention groups cannot be considered as being so linked as to form a single general inventive concept.

国際調査報告		国際出願番号 PCT/J P 2 0 0 9 / 0 5 2 7 8 8	
A. 発明の属する分野の分類 (国際特許分類 (IPC)) Int.Cl. G01N33/569 (2006.01)i, G01N33/53 (2006.01)i			
B. 調査を行った分野 調査を行った最小限資料 (国際特許分類 (IPC)) Int.Cl. G01N33/569, G01N33/53			
最小限資料以外の資料で調査を行った分野に含まれるもの 日本国実用新案公報 1922-1996年 日本国公開実用新案公報 1971-2009年 日本国実用新案登録公報 1996-2009年 日本国登録実用新案公報 1994-2009年			
国際調査で使用した電子データベース (データベースの名称、調査に使用した用語) JSTPlus (JDreamII), JMEDPlus (JDreamII), JST7580 (JDreamII)			
C. 関連すると認められる文献			
引用文献の カテゴリー*	引用文献名 及び一部の箇所が関連するときは、その関連する箇所の表示	関連する 請求の範囲の番号	
A	JP 8-94619 A (株式会社トクヤマ) 1996.04.12, 全文 (ファミリーなし)	1-15	
A	JP 2006-141394 A (エフ. ホフマンロー ロシユ アーゲー) 2006.06.08, 全文 & US 2006/0068427 A1 & EP 1647910 A1 & CA 2520619 A & CA 2520619 A1	1-15	
<input checked="" type="checkbox"/> C欄の続きにも文献が列挙されている。 <input type="checkbox"/> パテントファミリーに関する別紙を参照。			
* 引用文献のカテゴリー 「A」 特に関連のある文献ではなく、一般的技術水準を示すもの 「E」 国際出願日前の出願または特許であるが、国際出願日以後に公表されたもの 「L」 優先権主張に疑義を提起する文献又は他の文献の発行日若しくは他の特別な理由を確立するために引用する文献 (理由を付す) 「O」 口頭による開示、使用、展示等に言及する文献 「P」 国際出願日前で、かつ優先権の主張の基礎となる出願		の日後に公表された文献 「T」 国際出願日又は優先日後に公表された文献であって出願と矛盾するものではなく、発明の原理又は理論の理解のために引用するもの 「X」 特に関連のある文献であって、当該文献のみで発明の新規性又は進歩性がないと考えられるもの 「Y」 特に関連のある文献であって、当該文献と他の1以上の文献との、当業者にとって自明である組合せによって進歩性がないと考えられるもの 「&」 同一パテントファミリー文献	
国際調査を完了した日 12.05.2009		国際調査報告の発送日 26.05.2009	
国際調査機関の名称及びあて先 日本国特許庁 (ISA/J P) 郵便番号100-8915 東京都千代田区霞が関三丁目4番3号		特許庁審査官 (権限のある職員) 三木 隆	2 J 3 3 1 2
		電話番号 03-3581-1101	内線 3252

国際調査報告

国際出願番号 PCT/J P 2 0 0 9 / 0 5 2 7 8 8

C (続き) . 関連すると認められる文献		
引用文献の カテゴリー*	引用文献名 及び一部の箇所が関連するときは、その関連する箇所の表示	関連する 請求の範囲の番号
A	村田秀治, 崎川曜子, 林美紀子, 中村喜代美, 米山さゆき, 山副有子, 遠田久美子, 臨床研究(2) 蛍光酵素免疫測定装置「ELISA-F750」による HCV 抗体測定の検討-特にその弱陽性例について-, 石川県立中央病院医学誌, 2003, Vol. 25, Page. 73-76, 全文	1-15
A	小田原隆, 検査値から読む病態と診断計画 第1章 検査値から病態へのアプローチ VI ウイルス検査 5 ATL ウイルス (HTLV-1) 抗体, 臨床医, 2002, Vol. 28 増刊号, Page. 1193-1194, 全文	1-15
A	BISHOP J, DUNSTAN F D J, NIX B J, SWIFT A, The assessment of different methods of data reduction for qualitative assays, J Immunol Methods, 1993, Vol. 166 No. 2, Page. 191-200, 全文	1-15
A	長島真美, 貞升健志, 新開敬行, 尾形和恵, 吉田靖子, 矢野一好, イムノクロマト法における陽性例と偽陽性例の判定ライン出現時間の比較, 日本エイズ学会誌, 2007, Vol. 9 No. 4, Page. 442-445, 全文	1-15
A	荒川愛, 西宮達也, 中内伸, 村上晶子, 若元いづみ, 岡本康二, 村瀬光春, 感染症検査における偽陽性の頻度, 愛媛県臨床検査技師会誌, Vol. 26, 2007, Page. 63-67, 全文	1-15
A	岩井利恵, 山崎早苗, 齊藤百合子, 高橋英則, 吉田象二, HIV 抗原・抗体同時測定試薬の検討, 旭中央病院医報, 2001, Vol. 23 No. 1, Page. 26-29, 全文	1-15

国際調査報告

国際出願番号 PCT/J P 2 0 0 9 / 0 5 2 7 8 8

## 第II欄 請求の範囲の一部の調査ができないときの意見 (第1ページの2の続き)

法第8条第3項 (PCT17条(2)(a))の規定により、この国際調査報告は次の理由により請求の範囲の一部について作成しなかった。

1.  請求の範囲 \_\_\_\_\_ は、この国際調査機関が調査をすることを要しない対象に係るものである。つまり、
2.  請求の範囲 \_\_\_\_\_ は、有意義な国際調査をすることができる程度まで所定の要件を満たしていない国際出願の部分に係るものである。つまり、
3.  請求の範囲 \_\_\_\_\_ は、従属請求の範囲であってPCT規則6.4(a)の第2文及び第3文の規定に従って記載されていない。

## 第III欄 発明の単一性が欠如しているときの意見 (第1ページの3の続き)

次に述べるようにこの国際出願に二以上の発明があるところの国際調査機関は認めた。

## 別紙参照

1.  出願人が必要な追加調査手数料をすべて期間内に納付したので、この国際調査報告は、すべての調査可能な請求の範囲について作成した。
2.  追加調査手数料を要求するまでもなく、すべての調査可能な請求の範囲について調査することができたので、追加調査手数料の納付を求めなかった。
3.  出願人が必要な追加調査手数料を一部のみしか期間内に納付しなかったため、この国際調査報告は、手数料の納付のあった次の請求の範囲のみについて作成した。
4.  出願人が必要な追加調査手数料を期間内に納付しなかったため、この国際調査報告は、請求の範囲の最初に記載されている発明に係る次の請求の範囲について作成した。

請求の範囲 1 - 1 5

## 追加調査手数料の異議の申立てに関する注意

- 追加調査手数料及び、該当する場合には、異議申立手数料の納付と共に、出願人から異議申立てがあった。
- 追加調査手数料の納付と共に出願人から異議申立てがあったが、異議申立手数料が納付命令書に示した期間内に支払われなかった。
- 追加調査手数料の納付はあったが、異議申立てはなかった。

様式PCT/ISA/210 (第1ページの続葉(2)) (2007年4月)

## 第III欄

請求の範囲1～15に係る発明（主発明）の「特別な技術的特徴」は、試料に含まれるHIV抗体の量とHIV抗原の量とを測定し、HIV感染に関する解析を行い、HIV抗体の量が弱陽性の範囲内にあり、かつ、HIV抗原の量が陰性の範囲内にあるときに、偽陽性であることを検出することに関するものである。

請求の範囲16～23に係る発明（第二発明）の「特別な技術的特徴」は、試料に含まれるHIV抗体の量とHIV抗原の量とを測定し、その測定結果に基づいて、HIV感染からの経過度合いを解析することに関するものである。

請求の範囲24～31に係る発明（第三発明）の「特別な技術的特徴」は、試料に含まれるHIV抗体とHIV抗原とを測定し、HIV抗体の測定結果とHIV抗原の測定結果を解析し、HIV抗体の測定結果及びHIV抗原の測定結果それぞれを総合してHIV感染の有無を判定し、その判定結果とHIV抗体とHIV抗原の測定結果の解析結果とを出力することに関するものである。

これらの発明は、一又は二以上の同一又は対応する特別な技術的特徴を含む技術的な関係がないから、単一の一般的発明概念を形成するように関連しているものとは認められない。

フロントページの続き

(81)指定国 AP(BW,GH,GM,KE,LS,MW,MZ,NA,SD,SL,SZ,TZ,UG,ZM,ZW),EA(AM,AZ,BY,KG,KZ,MD,RU,TJ,TM),EP(AT,BE,BG,CH,CY,CZ,DE,DK,EE,ES,FI,FR,GB,GR,HR,HU,IE,IS,IT,LT,LU,LV,MC,MK,MT,NL,NO,PL,PT,RO,SE,SI,SK,TR),OA(BF,BJ,CF,CG,CI,CM,GA,GN,GQ,GW,ML,MR,NE,SN,TD,TG),AE,AG,AL,AM,AO,AT,AU,AZ,BA,BB,BG,BH,BR,BW,BY,BZ,CA,CH,CN,CO,CR,CU,CZ,DE,DK,DM,DO,DZ,EC,EE,EG,ES,FI,GB,GD,GE,GH,GM,GT,HN,HR,HU,ID,IL,IN,IS,JP,KE,KG,KM,KN,KP,KR,KZ,LA,LC,LK,LR,LS,LT,LU,LY,MA,MD,ME,MG,MK,MN,MW,MX,MY,MZ,NA,NG,NI,NO,NZ,OM,PG,PH,PL,PT,RO,RS,RU,SC,SD,SE,SG,SK,SL,SM,ST,SV,SY,TJ,TM,TN,TR,TT,TZ,UA,UG,US,UZ,VC,VN,ZA,ZM,ZW

(72)発明者 宮地 峰輝

日本国兵庫県神戸市中央区脇浜海岸通1丁目5番1号 シスメックス株式会社内

Fターム(参考) 2G054 AA06 AB05 CE01 EA01 EB14 FA09 FA12 JA04 JA05

(注) この公表は、国際事務局(WIPO)により国際公開された公報を基に作成したものである。なおこの公表に係る日本語特許出願(日本語実用新案登録出願)の国際公開の効果は、特許法第184条の10第1項(実用新案法第48条の13第2項)により生ずるものであり、本掲載とは関係ありません。

【公報種別】 特許法第 17 条の 2 の規定による補正の掲載  
 【部門区分】 第 6 部門第 1 区分  
 【発行日】 平成 24 年 4 月 5 日 (2012.4.5)

【国際公開番号】 WO2009/107529  
 【年通号数】 公開・登録公報 2011-026  
 【出願番号】 特願 2010-500658 (P2010-500658)

【国際特許分類】  
 G 0 1 N 33/569 (2006.01)  
 G 0 1 N 33/53 (2006.01)  
 G 0 1 N 21/76 (2006.01)

【F I】  
 G 0 1 N 33/569 H  
 G 0 1 N 33/53 N  
 G 0 1 N 33/53 T  
 G 0 1 N 21/76

【手続補正書】  
 【提出日】 平成 24 年 2 月 14 日 (2012.2.14)

【手続補正 1】  
 【補正対象書類名】 特許請求の範囲  
 【補正対象項目名】 全文  
 【補正方法】 変更  
 【補正の内容】  
 【特許請求の範囲】

【請求項 1】

試料に含まれる H I V 抗体の量と H I V 抗原の量とを測定する測定部と、  
 前記測定部から出力された測定結果に基づいて、H I V 感染に関する解析を行う解析手  
 段と、

を備え、

前記解析手段は、H I V 感染検査結果が偽陽性であることを検出する偽陽性検出手段を  
 含み、

前記偽陽性検出手段は、前記 H I V 抗体の量が弱陽性の範囲内にあり、かつ、前記 H I  
 V 抗原の量が陰性の範囲内にあるときに、偽陽性であることを検出する、

免疫分析装置。

【請求項 2】

偽陽性であることが検出されると、H I V 感染検査の判定を保留した旨の出力、又は、  
 H I V 感染検査の結果は陰性である旨の出力を行う出力手段を更に備える

請求項 1 記載の免疫分析装置。

【請求項 3】

前記測定部は、

前記試料の第 1 のアリコートについて前記 H I V 抗体の量を測定する抗体測定手段と、

前記試料の第 2 のアリコートについて前記 H I V 抗原の量を測定する抗原測定手段と、

を備える請求項 1 記載の免疫分析装置。

【請求項 4】

前記測定部は、H I V 抗体の量と H I V 抗原の量とを並行して測定する請求項 1 記載の  
 免疫分析装置。

【請求項 5】

前記測定部は、試料の化学発光量を測定することにより、前記 H I V 抗体の量と前記 H  
 I V 抗原の量とを測定する、請求項 1 記載の免疫分析装置。

**【請求項 6】**

偽陽性であることが検出されると、再検査することを促すメッセージを出力するメッセージ出力手段を更に備える請求項 1 記載の免疫分析装置。

**【請求項 7】**

前記解析手段は、H I V 感染の有無及び H I V 感染からの経過度合いを解析する、請求項 1 記載の免疫分析装置。

**【請求項 8】**

前記 H I V 抗原は、H I V - 1 p 2 4 抗原である請求項 1 ~ 7 のいずれか 1 項に記載の免疫分析装置。

**【請求項 9】**

前記 H I V 抗体は、抗エンベロップ抗体、抗コア抗体、又は抗ポリメラーゼ抗体である請求項 1 ~ 7 のいずれか 1 項に記載の免疫分析装置。

**【請求項 10】**

前記 H I V 抗体は、I g G 抗体、I g A 抗体、又は I g M 抗体である請求項 1 ~ 7 のいずれか 1 項に記載の免疫分析装置。

**【請求項 11】**

試料に含まれる H I V 抗体の量を測定する抗体測定工程と、  
前記試料に含まれる H I V 抗原の量を測定する抗原測定工程と、  
前記抗体測定工程で得られた測定結果に基づいて、H I V 感染に関する解析を行う解析工程と、を含み、  
前記解析工程は、H I V 感染検査結果が偽陽性であることを検出する偽陽性検出工程を含み、  
前記偽陽性検出工程では、前記 H I V 抗体の量が弱陽性の範囲内にあり、かつ、前記 H I V 抗原の量が陰性の範囲内にあるときに、偽陽性であることを検出する、  
免疫分析方法。

**【請求項 12】**

偽陽性であることが検出されると、H I V 感染検査の判定を保留した旨の出力、又は、H I V 感染検査の結果は陰性である旨の出力を行う出力工程を含む、  
請求項 11 記載の免疫分析方法。

**【請求項 13】**

前記試料から第 1 のアリコートを取得する第 1 アリコート取得工程と、  
前記試料から第 2 のアリコートを取得する第 2 アリコート取得工程と、を更に含み、  
前記抗体測定工程では、前記第 1 のアリコートに含まれる H I V 抗体の量が測定され、  
前記抗原測定工程では、前記第 2 のアリコートに含まれる H I V 抗原の量が測定される、  
請求項 11 記載の免疫分析方法。

**【請求項 14】**

試料に含まれる H I V 抗体の量と H I V 抗原の量とを測定する測定部と、  
前記測定部から出力された測定結果に基づいて、H I V 感染に関する解析を行い、前記 H I V 抗体の量が弱陽性の範囲内にあり、かつ、前記 H I V 抗原の量が陰性の範囲内にあるときに、H I V 感染検査結果が偽陽性であることを検出する解析部と、  
を備える免疫分析装置。

**【請求項 15】**

偽陽性であることが検出されると、H I V 感染検査の判定を保留した旨の出力、又は、H I V 感染検査の結果は陰性である旨の出力を行うディスプレイを更に備える  
請求項 14 記載の免疫分析装置。

专利名称(译)	免疫分析装置及び免疫分析方法		
公开(公告)号	<a href="#">JPWO2009107529A1</a>	公开(公告)日	2011-06-30
申请号	JP2010500658	申请日	2009-02-18
[标]申请(专利权)人(译)	希森美康株式会社		
申请(专利权)人(译)	希森美康公司		
[标]发明人	高浜洋一 香川孝司 永井慎也 宫地峰輝		
发明人	高浜 洋一 香川 孝司 永井 慎也 宫地 峰輝		
IPC分类号	G01N33/569 G01N33/53 G01N21/76		
CPC分类号	G01N33/56988 G01N2333/16 G01N2469/10 G01N2469/20		
FI分类号	G01N33/569.H G01N33/53.N G01N33/53.T G01N21/76		
F-TERM分类号	2G054/AA06 2G054/AB05 2G054/CE01 2G054/EA01 2G054/EB14 2G054/FA09 2G054/FA12 2G054/JA04 2G054/JA05		
优先权	2008050300 2008-02-29 JP 2008050329 2008-02-29 JP 2008050370 2008-02-29 JP		
其他公开文献	JPWO2009107529A5 JP4971495B2		
外部链接	<a href="#">Espacenet</a>		

摘要(译)

免疫测定装置技术领域本发明涉及一种免疫测定装置，其包括：测定单元2，其用于测定检体中的HIV抗体量和HIV抗原量；以及分析单元400，其基于从该测定单元2输出的测定结果来分析HIV感染。分析装置400包括用于检测作为HIV感染测试结果的假阳性的假阳性检测装置，并且当HIV抗体量在弱阳性的范围内时，假阳性检测装置检测假阳性。HIV抗原量在阴性范围内。

