

(19) 日本国特許庁(JP)

再公表特許(A1)

(11) 国際公開番号

WO2007/052613

発行日 平成21年4月30日(2009.4.30)

(43) 国際公開日 平成19年5月10日(2007.5.10)

(51) Int. Cl.	F I	テーマコード(参考)
GO 1 N 33/532 (2006.01)	GO 1 N 33/532 B	2 G O 5 4
GO 1 N 33/535 (2006.01)	GO 1 N 33/535	
GO 1 N 33/543 (2006.01)	GO 1 N 33/543 5 4 5 D	
GO 1 N 21/76 (2006.01)	GO 1 N 21/76	

審査請求 有 予備審査請求 有 (全 21 頁)

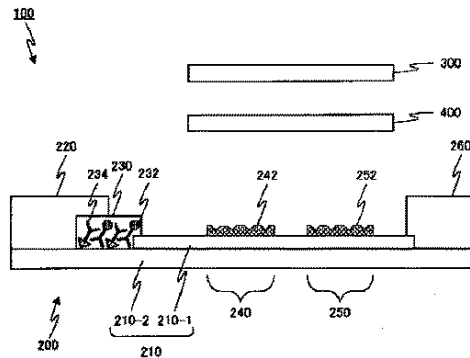
出願番号 特願2007-542733 (P2007-542733)	(71) 出願人 504173471 国立大学法人 北海道大学 北海道札幌市北区北8条西5丁目8番地
(21) 国際出願番号 PCT/JP2006/321675	
(22) 国際出願日 平成18年10月30日(2006.10.30)	
(31) 優先権主張番号 特願2005-342785 (P2005-342785)	(71) 出願人 505439831 株式会社生研 東京都杉並区堀ノ内2丁目4番22-205
(32) 優先日 平成17年10月31日(2005.10.31)	
(33) 優先権主張国 日本国(JP)	(71) 出願人 503122579 松田 武英 東京都江東区豊洲5-5-36-701
	(74) 代理人 100105050 弁理士 鷺田 公一
	(72) 発明者 松田 武英 東京都江東区豊洲5丁目5番36-701

最終頁に続く

(54) 【発明の名称】 非液相型化学発光酵素免疫測定法および測定キット

(57) 【要約】

本発明は、タンパク質などの被測定物質を測定する化学発光酵素免疫測定法に関する。本発明の化学発光酵素免疫測定法は、化学発光基質に作用する酵素で標識された酵素標識抗体と被測定物質とを含む免疫複合体を溶液層のない支持体上に捕捉するステップと、捕捉された免疫複合体の上に化学発光基質を含む支持膜を重ねるステップと、酵素標識抗体と化学発光基質との反応により生ずる発光量を検出することにより、被測定物質の量を測定するステップとを含む。本発明の化学発光酵素免疫測定法は、高感度な化学発光酵素免疫測定法を非液相型の反応系を用いて行うので、微量の検体で多項目の測定が出来る他、試薬の分注などの煩雑な手順を踏むことなく被測定物質を高感度に測定することができる。



【特許請求の範囲】

【請求項 1】

化学発光基質に作用する酵素で標識された酵素標識抗体および被測定物質を含む免疫複合体を溶液層のない支持体上に捕捉するステップと、

前記免疫複合体の上に、前記化学発光基質を含む支持膜を重ねるステップと、

前記酵素標識抗体と前記化学発光基質との反応により生ずる発光量を検出することにより、被測定物質の量を測定するステップと、

を含む、非液相型化学発光酵素免疫測定法。

【請求項 2】

前記支持膜は透明または半透明である、請求項 1 記載の非液相型化学発光酵素免疫測定法。 10

【請求項 3】

前記支持膜は、アガロースゲル、ポリアクリルアミドゲルまたはセルロースアセテート膜のいずれかである、請求項 2 記載の非液相型化学発光酵素免疫測定法。

【請求項 4】

前記支持膜は化学発光増強剤をさらに含む、請求項 1 記載の非液相型化学発光酵素免疫測定法。

【請求項 5】

前記免疫複合体の上に、化学発光増強剤を含む支持膜を重ねるステップをさらに含む、請求項 1 記載の非液相型化学発光酵素免疫測定法。 20

【請求項 6】

前記化学発光増強剤を含む支持膜は、前記免疫複合体と前記化学発光基質を含む支持膜との間に置かれる、請求項 5 記載の非液相型化学発光酵素免疫測定法。

【請求項 7】

前記被測定物質はタンパク質または化学物質を含む、請求項 1 記載の非液相型化学発光酵素免疫測定法。

【請求項 8】

前記測定するステップは、前記検出された発光量およびあらかじめ作成した検量線から、前記被測定物質の濃度を定量するステップを含む、請求項 1 記載の非液相型化学発光酵素免疫測定法。 30

【請求項 9】

被測定物質を含む検体を注入される検体注入部、化学発光基質に作用する酵素で標識された酵素標識抗体を含む標識抗体保持部、前記被測定物質および前記酵素標識抗体を含む免疫複合体を捕捉する測定部、ならびに前記検体注入部、前記標識抗体保持部および前記測定部を配置される支持体を有する試験片と、

前記化学発光基質を含む支持膜と、

を有する、非液相型化学発光酵素免疫測定法を用いる測定キット。

【請求項 10】

前記試験片は、前記酵素標識抗体または前記免疫複合体を捕捉する第二の測定部を前記支持体上にさらに有する、請求項 9 記載の測定キット。 40

【請求項 11】

前記支持膜は、アガロースゲル、ポリアクリルアミドゲルまたはセルロースアセテート膜のいずれかである、請求項 9 記載の測定キット。

【請求項 12】

前記支持膜は化学発光増強剤をさらに含む、請求項 9 記載の測定キット。

【請求項 13】

化学発光増強剤を含む支持膜をさらに有する、請求項 9 記載の測定キット。

【発明の詳細な説明】

【技術分野】

【0001】 50

本発明は、化学発光酵素免疫測定法および測定キットに関し、特に、タンパク質などの生体成分を測定する非液相型化学発光酵素免疫測定法およびそれを用いる測定キットに関する。

【背景技術】

【0002】

免疫測定法 (immunoassay) は、抗体が被測定物質 (抗原) に対して特異的に結合する性質を利用した測定法である。代表的な免疫測定法として、酵素免疫測定法 (enzyme immunoassay: EIA) が一般的に知られている。酵素免疫測定法は、測定感度が数 ng/mL と高感度であり、がん関連タンパク質やウイルスなどの検査法として研究や臨床検査などに幅広く使用されている。また、最近では、1 ng/mL 以下の測定感度を必要とする項目があることや使用する検体量の微量化などによりさらなる高感度測定法が注目を浴び、化学発光酵素免疫測定法 (chemiluminescent enzyme immunoassay: CLEIA) が普及し始めている (例えば、特許文献1および特許文献2を参照)。

10

【0003】

従来の酵素免疫測定法および化学発光酵素免疫測定法では、タンパク質などの被測定物質に選択的に結合する特異抗体を、試験管や合成樹脂製の96穴マイクロプレートなどの容器、合成樹脂製ビーズまたはフェライトなどの磁気性担体や磁気担体に固定して、被測定物質を液層中から選択的に取り出す方法が採られている。このような試験管やマイクロプレートなどの中で反応を行ない液層中に現れた色調または蛍光物質、発光物質を測定するものを液相型の測定法といい、試薬類の注入や排水などの測定手順が煩雑であり、測定機器が大型になるという問題点を有している。

20

【0004】

一方、非液相型の免疫測定法も開発されており、その代表例としてイムノクロマト法 (immunochromatography) がある。イムノクロマト法は、被測定物質と標識抗体 (金コロイド粒子やカラーラテックスなどの可視的な物質で標識されている) との免疫複合体を、試験片上の線状に抗体を配置した部分で集中的に捕捉し、捕捉された免疫複合体 (色付きのラインとして出現する) を目視または光学的に読み取ることで被測定物質を測定する方法である (例えば、特許文献3を参照)。イムノクロマト法によれば、尿や血液などの検体を検体注入部に入れて、出現したラインを観察するだけで被測定物質のおおよその濃度を知ることができるので、操作が簡便である。イムノクロマト法の必要検体量は100 μ L前後と比較的多いが、その測定感度は1 ng/mL前後である。

30

【特許文献1】特開平3-53897号公報

【特許文献2】特開2001-249079号公報

【特許文献3】特許第3481894号公報

【発明の開示】

【発明が解決しようとする課題】

【0005】

前述の通り、化学発光酵素免疫測定法は、非常に高感度であり、微量タンパク質などの測定に使用されている。しかしながら、従来の化学発光酵素免疫測定法には、自動測定装置に適用すると、測定装置が大型かつ高価になってしまうという問題があった。すなわち、従来の化学発光酵素免疫測定法は、液相型の測定法のため、自動測定装置に適用しようとする、検体および試薬の分注機構やB/F分離のための洗浄機構などの煩雑な機構が必要となる。その結果、従来の化学発光酵素免疫測定法を適用した測定装置は、大型かつ高価になってしまうのである。

40

【0006】

そこで、本発明者は、液相型の化学発光酵素免疫測定法の特徴 (例えば、外部光の影響をほとんど受けないことや高感度であること) と、非液相型のイムノクロマト法の特徴 (例えば、B/F分離のための洗浄工程が不要であること) とを併せ持つ免疫測定法の開発を検討した。

【課題を解決するための手段】

50

【0007】

本発明者は、非液相型のイムノクロマト法に化学発光の原理を応用することを検討した。化学発光 (chemiluminescence) は、酵素の触媒作用などにより励起された分子が、安定状態に戻るときにエネルギーとして光を放出する現象である。化学発光を利用した測定法では、一般的に、酵素、化学発光基質および化学発光増強剤を溶液中で混和して、溶液全体を発光させ、その発光量を測定する。特許文献1や特許文献2などに記載されている化学発光酵素免疫測定法は、この液相型の化学発光反応系を利用した免疫測定法である。

【0008】

本発明者は、イムノクロマト法における抗体の標識物質を可視的な金コロイドでなく化学発光基質に作用する酵素とすることで、非液相型の化学発光酵素免疫測定法を開発することを検討した。研究の結果、試験片上で捕捉された免疫複合体 (酵素標識抗体を含む) を化学発光により測定するために、化学発光基質の溶液や化学発光増強剤の溶液を試験片上にアプライしても、生成した発光生成物は、免疫複合体周辺に固定されずに拡散してしまうため、安定した測定対象物にならないことがわかった。

10

【0009】

本発明者は、化学発光基質の溶液を試験片上に直接アプライするのではなく、化学発光基質を含む支持膜を試験片上に重ね合わせることで、支持膜上に安定して発光生成物を残せることを見出し、本発明を完成させた。

【0010】

また、本発明者は、化学発光増強剤を含む支持膜を試験片上に重ね合わせ、さらに化学発光基質を含む支持膜をその化学発光増強剤を含む支持膜の上に重ね合わせることで、化学発光増強剤を必要とする反応系においても化学発光増強剤がない場合と同様支持膜上に安定して発光生成物を残せることを見出し、本発明を完成させた。

20

【0011】

すなわち、本発明の第一は、以下に示される化学発光酵素免疫測定法に関する。

[1] 化学発光基質に作用する酵素で標識された酵素標識抗体および被測定物質を含む免疫複合体を支持体上に捕捉するステップと、前記免疫複合体の上に、前記化学発光基質を含む支持膜を重ねるステップと、前記酵素標識抗体と前記化学発光基質との反応により生ずる発光量を検出して、被測定物質の量を測定するステップとを含む、非液相型化学発光酵素免疫測定法。

30

[2] 前記支持膜は透明または半透明である [1] に記載の非液相型化学発光酵素免疫測定法。

[3] 前記支持膜は、アガロースゲル、ポリアクリルアミドゲルまたはセルロースアセテート膜のいずれかである、[2] に記載の非液相型化学発光酵素免疫測定法。

[4] 前記支持膜は化学発光増強剤をさらに含む、[1] ~ [3] に記載の非液相型化学発光酵素免疫測定法。

[5] 前記免疫複合体の上に、化学発光増強剤を含む支持膜を重ねるステップをさらに含む、[1] ~ [3] に記載の非液相型化学発光酵素免疫測定法。

[6] 前記化学発光増強剤を含む支持膜は、前記免疫複合体と前記化学発光基質を含む支持膜との間に置かれる、[5] に記載の非液相型化学発光酵素免疫測定法。

40

[7] 前記被測定物質はタンパク質または化学物質を含む、[1] ~ [6] に記載の非液相型化学発光酵素免疫測定法。

[8] 前記測定するステップは、前記検出された発光量およびあらかじめ作成した検量線から、前記被測定物質の濃度を定量するステップを含む、[1] ~ [7] に記載の非液相型化学発光酵素免疫測定法。

【0012】

本発明の第二は、以下に示される測定キットに関する。

[9] 被測定物質を含む検体を注入する検体注入部、化学発光基質に作用する酵素で標識された酵素標識抗体を含む標識抗体保持部、前記被測定物質および前記酵素標識抗体を含む免疫複合体を捕捉する測定部、ならびに前記検体注入部、前記標識抗体保持部および

50

前記測定部を配置される支持体を有する試験片と、前記化学発光基質を含む支持膜とを有する、非液相型化学発光酵素免疫測定法を用いる測定キット。

〔10〕前記試験片は、前記抗体または前記免疫複合体を捕捉する第二の測定部を前記支持体上にさらに有する、〔9〕に記載の測定キット。

〔11〕前記支持体は、アガロースゲル、ポリアクリルアミドゲルまたはセルロースアセテート膜のいずれかである、〔9〕または〔10〕に記載の測定キット。

〔12〕前記支持膜は化学発光増強剤をさらに含む、〔9〕～〔11〕に記載の測定キット。

〔13〕化学発光増強剤を含む支持膜をさらに有する、〔9〕～〔12〕に記載の測定キット。

10

【発明の効果】

【0013】

本発明によれば、非液相型の化学発光酵素免疫測定法を用いるので、試薬の分注や洗浄および攪拌などの煩雑な手順を踏むことなく被測定物質を高感度に測定することができる。また、本発明によれば、上記煩雑な手順を必要としないので、小型で低価格の測定装置を製造することができる。

【図面の簡単な説明】

【0014】

【図1】本発明の実施の形態1に係る測定キットの構成を示す模式図である。

【図2】本発明の実施の形態1に係る非液相型化学発光酵素免疫測定法の原理を示す図である。

20

【図3】本発明の実施の形態2に係る測定キットの構成を示す模式図である。

【図4】本発明の実施の形態2に係る非液相型化学発光酵素免疫測定法の原理を示す図である。

【図5】本発明の非液相型化学発光酵素免疫測定法により、多項目同時測定を行う測定装置の例を示す図である。

【図6】実施例1の結果を示すグラフである。

【図7】実施例2の結果を示すグラフである。

【発明を実施するための最良の形態】

【0015】

本発明の非液相型化学発光酵素免疫測定法では、化学発光基質を触媒する酵素で標識された抗体を用い、その酵素標識抗体と化学発光基質とを支持膜上で反応させることを特徴とする。これにより、反応生成物を支持膜上に留めおくことができる。

本明細書において、容器内で試薬溶液を反応させて化学発光を発生させる反応系を「液相型の反応系」といい、液相型の反応系を用いる従来の化学発光酵素免疫測定法を「液相型化学発光酵素免疫測定法」という。また、本発明者は、溶液層のない支持体上の酵素標識抗体の上に化学発光基質を含む支持膜を重ね、支持膜上で化学発光を発生させる反応系を「非液相型の反応系」と規定し、非液相型の反応系を用いる本発明の化学発光酵素免疫測定法を「非液相型化学発光酵素免疫測定法」と規定した。本発明の化学発光酵素免疫測定法（すなわち、非液相型化学発光酵素免疫測定法）は、試験管やマイクロプレートなどの容器を使用しなくても化学発光を発生させ安定してそれを保持することができる。

30

40

【0016】

本発明の化学発光酵素免疫測定法は、非液相型の反応系を用いてタンパク質や化学物質などの被測定物質を測定する。本明細書において「測定する」とは、被測定物質の濃度（量）を測定するだけでなく、被測定物質の有無を検出することを含む。

【0017】

本発明の化学発光酵素免疫測定法は、反応生成物を支持体上に拡散させずに支持膜上にとどめることができるため、被測定物質を安定して測定することができる。また、本発明の化学発光酵素免疫測定法は、液相型の化学発光酵素免疫測定法のように洗浄工程を必要としないので、緩衝溶液などの溶液を交換する手順が不要であり、簡便な手順で行うこと

50

ができる。

【0018】

以下、本発明の実施の形態について、図面を参照しつつ説明する。

【0019】

(実施の形態1)

図1は、本発明の実施の形態1に係る測定キットの構成を示す図である。

【0020】

図1において、測定キット100は、試験片200、化学発光基質支持膜300および化学発光増強剤支持膜400を有する。

【0021】

試験片200は、支持体210、検体注入部220、標識抗体保持部230、第一の測定部240、第二の測定部250および吸収部260を有する。検体注入部220、標識抗体保持部230、第一の測定部240、第二の測定部250および吸収部260は、支持体210上に形成されており、この順番に配置されることが好ましい。

10

【0022】

支持体210は、被検検体を毛細管現象により展開するための膜210-1を含み、膜210-1の例には、ニトロセルロース膜もしくはナイロン膜が挙げられる。支持体210は、強度を確保するため、膜210-1を貼り付けたサポート板210-2をさらに有していることが好ましい。サポート板210-2の例には、板ガラスまたは合成樹脂板などが挙げられる。支持体210に、溶液層がある必要はない。したがって、支持体に槽が

20

【0023】

検体注入部220は、被検検体をアプライする箇所であり、例えばレーヨンの不織布や濾紙、綿布(脱脂綿)などで構成される。検体注入部220は、標識抗体保持部230に接触していることが好ましい。

【0024】

標識抗体保持部230は、酵素標識抗体232ならびに第一の測定部240および第二の測定部250に結合する物質で標識された抗体(以下「測定部結合物質標識抗体」という)234を移動可能な状態で含む部材であり、例えばグラスファイバーの不織布などである。標識抗体保持部230に含まれる酵素標識抗体232および測定部結合物質標識抗体234は、試験片の保存を容易にするため、乾燥していることが好ましい。

30

【0025】

酵素標識抗体232は、化学発光反応を触媒する酵素で標識されている、被測定物質に結合する抗体である。酵素標識抗体232は、被測定物質に直接結合する一次抗体でもよいし、他の抗体を介して被測定物質に結合する二次抗体や三次抗体などでもよい。

【0026】

酵素標識抗体232を標識する酵素は、化学発光基質支持膜300に含まれる化学発光基質に応じて適宜選択すればよく、例えば、アルカリフォスファターゼ(alkaline phosphatase:以下「ALP」と略記する)や、ルシフェラーゼ、西洋ワサビペルオキシダーゼ(Horseradish peroxidase:以下「HRP」と略記する)などである。

40

【0027】

測定部結合物質標識抗体234は、第一の測定部240および第二の測定部250に結合する物質で標識されている、被測定物質に結合する抗体である。例えば、第一の測定部240および第二の測定部250にビオチン特異的結合タンパク質であるアビジンまたはストレプトアビジンが固定されている場合、測定部結合物質標識抗体234は、ビオチンで標識された、被測定物質に結合する抗体である。

【0028】

標識抗体保持部230では、検体注入部220から移動してきた被検検体に含まれる被測定物質、酵素標識抗体232および測定部結合物質標識抗体234が結合し、免疫複合体が形成される。

50

【0029】

第一の測定部240は、標識抗体保持部230で形成された免疫複合体を捕捉する、バンド状またはドット状の部位である。第一の測定部240には、測定部結合物質標識抗体234に結合できる物質242が固定されていることが好ましい。例えば、測定部結合物質標識抗体がビオチンで標識された抗体の場合、第一の測定部240にはアビジンまたはストレプトアビジンが固定されていることが好ましい。第一の測定部240は、被測定物質に結合した測定部結合物質標識抗体234に結合して、免疫複合体を捕捉する。

【0030】

第二の測定部250は、第一の測定部240で捕捉されなかった免疫複合体を捕捉する、バンド状またはドット状の部位である。第二の測定部250は、第一の測定部240と同様に、測定部結合物質標識抗体に結合できる物質252が固定されており、被測定物質に結合した測定部結合物質標識抗体234に結合して、免疫複合体を捕捉する。

10

【0031】

吸収部260は、被検検体に含まれる液体（通常は水）を吸収する箇所であり、例えば濾紙などで構成される。

【0032】

化学発光基質支持膜300は、化学発光基質を含む、乾式または湿式の支持膜である。化学発光基質支持膜300は、酵素標識抗体232を標識する酵素と化学発光基質との反応による発光を測定する観点から、透明または半透明のものであることが好ましく、例えばアガロースゲルやポリアクリルアミドゲル、セルロースアセテート膜などである。アガロースゲルやポリアクリルアミドゲルなどのゲルを用いる場合、これらのゲルは、ゲルサポート用の透明なポリエステルフィルムやポリエチレンフィルムなどに固定されることが好ましい。例えば、アガロースゲルについてはGel Bond Film (Cambrex社)、ポリアクリルアミドゲルについてはGel Bond PAG Film (Cambrex社) などがある。

20

【0033】

化学発光基質支持膜300に含まれる化学発光基質は、酵素標識抗体232を標識する酵素に応じて適宜選択すればよい。例えば、酵素標識抗体232を標識する酵素がALPの場合には、CDP-StarやCSPD（ロシュ・ダイアグノスティックス社）などのジオキセタン系化合物などを化学発光基質として選択すればよい。また、酵素標識抗体232を標識する酵素がルシフェラーゼの場合には、ルシフェリン（同仁化学研究所など）などを化学発光基質として選択すればよい。また、酵素標識抗体232を標識する酵素がHRPの場合には、ルミノール（ピラス社など）などを化学発光基質として選択すればよい。

30

【0034】

化学発光基質支持膜300に化学発光基質を含ませるには、例えばアガロースゲルやポリアクリルアミドゲルなどの場合、ゲルを製造するための組成物に化学発光基質を加えて、前記組成物を固化もしくは重合させればよい。また、セルロースアセテート膜の場合、セルロースアセテート膜に化学発光基質を含浸させた後、余分な化学発光基質を除去すればよい。

【0035】

化学発光増強剤支持膜400は、化学発光増強剤を含む、乾式または湿式の支持膜である。化学発光増強剤支持膜400は、例えばアガロースゲルやポリアクリルアミドゲル、セルロースアセテート膜、濾紙などである。

40

【0036】

化学発光増強剤支持膜400に含まれる化学発光増強剤は、化学発光の反応系に応じて適宜選択すればよい。例えば、酵素標識抗体232を標識する酵素がALPの場合には、ミリスチルトリメチルアンモニウムプロマイドやセチルトリメチルアンモニウムプロマイド、ポリビニルベンジルベンジルジメチルアンモニウムクロライド、ポリビニルベンジルトリブチルアンモニウムクロライドなどの4級アンモニウム基を含む水溶性ポリマーまたはニトロブロック（トロピックス社）などを化学発光増強剤として選択すればよい。また

50

、酵素標識抗体 232 を標識する酵素がルシフェラーゼの場合には、ATPなどを化学発光増強剤として選択すればよい。また、酵素標識抗体 232 を標識する酵素がHRPの場合には、フェノールなどを化学発光増強剤として選択すればよい。

【0037】

化学発光増強剤支持膜 400 に化学発光増強剤を含ませるには、例えばアガロースゲルやポリアクリルアミドゲルなどの場合、ゲルを製造するための組成物に化学発光増強剤を加えて、前記組成物を固化もしくは重合させればよい。また、セルロースアセテート膜や濾紙などの場合、セルロースアセテート膜または濾紙に化学発光増強剤を含浸させた後、余分な化学発光増強剤を除去すればよい。

【0038】

なお、化学発光の反応系によっては、化学発光増強剤を必要としない場合がある。この場合、化学発光増強剤支持膜 400 は不要である。また、化学発光基質を含む支持膜（化学発光基質支持膜 300）と化学発光増強剤を含む支持膜（化学発光増強剤支持膜 400）とを別個のものとして説明したが、一つの支持膜に化学発光基質および化学発光増強剤を含むようにしてもよい。この場合、化学発光基質および化学発光増強剤を含む支持膜は、例えばアガロースゲルやポリアクリルアミドゲル、セルロースアセテート膜、濾紙などである。化学発光基質と化学発光増強剤との比率は適宜調整すればよく、例えば化学発光基質：化学発光増強剤 = 1：10 とすればよい。

【0039】

次に、図 2 の模式図を参照しながら、実施の形態 1 の測定キットで被測定物質を測定する原理を説明する。図 2 では、被検検体の溶媒を、説明の便宜上図示しない。

【0040】

被測定物質 500 を含む被検検体を検体注入部 220 にアプライすると（図 2 A）、被検検体は、毛細管現象により標識抗体保持部 230 および膜 210-1 表面を通り、吸収部 260 まで移動する。このとき、標識抗体保持部 230 では、被検検体に含まれる被測定物質 500、酵素標識抗体 232 および測定部結合物質標識抗体 234 が結合し、免疫複合体 510 が形成される。

【0041】

形成された免疫複合体 510 は、膜 210-1 表面を吸収部 260 に向けて移動する。免疫複合体 510 に含まれる測定部結合物質標識抗体 234 は第一の測定部 240 に結合するため、免疫複合体 510 の多くは第一の測定部 240 で捕捉される（図 2 B）。残りの免疫複合体 510 は、膜 210-1 表面を吸収部 260 に向けてさらに移動し、第二の測定部 250 で捕捉される（図 2 B）。

【0042】

第一の測定部 240 および第二の測定部 250 の上に化学発光増強剤支持膜 400 を重ね合わせ、さらにその上に化学発光基質支持膜 300 を重ね合わせると、酵素標識抗体 232 を標識する酵素が化学発光基質支持膜 300 に含まれる基質に作用して、第一の測定部 240 および第二の測定部 250 で化学発光が生じる（図 2 C）。これらの化学発光を冷却 CCD カメラや光電子倍增管などの光学的手段で検出することで、被検検体に含まれる被測定物質 500 を測定することができる。このとき、第一の測定部 240 の発光量と第二の測定部 250 の発光量とを比較することにより、反応系の状態（例えば、プロゾーン現象の有無）を調べることができる。また、第一の測定部 240 の発光量をあらかじめ作成した検量線に当てはめることにより、被検検体中の被測定物質 500 の濃度（量）を測定することができる。

【0043】

以上説明したように、本実施の形態に係る化学発光酵素免疫測定法および測定キットでは、化学発光基質および化学発光増強剤を溶液ではなく支持膜に含ませた状態で、酵素標識抗体を含む免疫複合体を捕捉した第一の測定部および第二の測定部の上に供給する。これにより、本実施の形態に係る化学発光酵素免疫測定法および測定キットは、高感度な化学発光酵素免疫測定法を簡便な非液相型の反応系を用いて実現することができる。

10

20

30

40

50

【0044】

(実施の形態2)

実施の形態1では、標識抗体保持部で被測定物質に測定部結合物質標識抗体を結合させて、第一の測定部および第二の測定部で免疫複合体を捕捉する例を示した。実施の形態2では、第一の測定部および第二の測定部に被測定物質に結合する抗体をあらかじめ固定して、第一の測定部および第二の測定部で免疫複合体を捕捉する例を示す。

【0045】

図3は、本発明の実施の形態2に係る測定キットの構成を示す図である。実施の形態1に係る測定キットと同じ構成要素については同一の符号を付し、重複箇所の説明を省略する。

10

【0046】

図3において、測定キット110は、試験片202、化学発光基質支持膜300および化学発光増強剤支持膜400を有する。化学発光基質支持膜300および化学発光増強剤支持膜400は、実施の形態1と同様のものである。

【0047】

試験片202は、支持体210、検体注入部220、標識抗体保持部236、第一の測定部244、第二の測定部254および吸収部260を有する。支持体210、検体注入部220および吸収部260は、実施の形態1と同様のものである。

【0048】

標識抗体保持部236は、酵素標識抗体232を移動可能な状態で含む部材である。標識抗体保持部236に含まれる酵素標識抗体232は、実施の形態1の酵素標識抗体と同様のものであり、乾燥していることが好ましい。標識抗体保持部236では、被検検体に含まれる被測定物質および酵素標識抗体232が結合し、免疫複合体が形成される。

20

【0049】

第一の測定部244は、実施の形態1の第一の測定部と同様に、標識抗体保持部236で形成された免疫複合体を捕捉する、バンド状またはドット状の部位である。第一の測定部240には、被測定物質に結合する捕捉抗体246が固定されている。第一の測定部244は、免疫複合体に含まれる被測定物質に結合して、免疫複合体を捕捉する。

【0050】

第二の測定部254は、実施の形態1の第二の測定部と同様に、第一の測定部244で捕捉されなかった免疫複合体を捕捉する、バンド状またはドット状の部位である。第二の測定部254には、第一の測定部244と同様に、被測定物質に結合する捕捉抗体256が固定されており、免疫複合体に含まれる被測定物質に結合して、免疫複合体を捕捉する

30

【0051】

次に、図4の模式図を参照しながら、実施の形態2の測定キットで被測定物質を測定する原理を説明する。図4では、被検検体の溶媒を、説明の便宜上図示しない。

【0052】

被測定物質500を含む被検検体を検体注入部220にアプライすると(図4A)、被検検体は、毛細管現象により標識抗体保持部236および膜210-1表面を通り、吸収部260まで移動する。このとき、標識抗体保持部236では、被検検体に含まれる被測定物質500および酵素標識抗体232が結合し、免疫複合体510が形成される。

40

【0053】

形成された免疫複合体510は、膜210-1表面を吸収部260に向けて移動する。第一の測定部244に固定された捕捉抗体246は免疫複合体510に結合するため、免疫複合体510の多くは第一の測定部244で捕捉される(図4B)。残りの免疫複合体510は、膜210-1表面を吸収部260に向けてさらに移動し、第二の測定部254で捕捉される(図4B)。

【0054】

第一の測定部244および第二の測定部254の上に化学発光増強剤支持膜400を重ね合わせ、さらにその上に化学発光基質支持膜300を重ね合わせると、酵素標識抗体2

50

32を標識する酵素が化学発光基質支持膜300に含まれる基質に作用して、第一の測定部244および第二の測定部254で化学発光が生じる(図4C)。これらの化学発光を冷却CCDカメラや光電子倍增管などの光学的手段で検出することで、被検検体に含まれる被測定物質500を測定することができる。このとき、第一の測定部244の発光量と第二の測定部254の発光量とを比較することにより、反応系の状態(例えば、プロゾン現象の有無)を調べることができる。また、第一の測定部244の発光量をあらかじめ作成した検量線に当てはめることにより、被検検体中の被測定物質500の濃度(量)を測定することができる。

【0055】

以上説明したように、本実施の形態に係る測定キットは、第一の測定部および第二の測定部にあらかじめ捕捉抗体を固定して、第一の測定部および第二の測定部で免疫複合体を捕捉する。本実施の形態によれば、実施の形態1と同様の効果を得ることができる。

【0056】

なお、実施の形態1および実施の形態2では、第一の測定部および第二の測定部を設ける態様を示したが、測定部の数はこれに限定されず、1つまたは3つ以上であってもよい。

【0057】

また、実施の形態2では、第二の測定部に固定される捕捉抗体を被測定物質に結合する抗体としたが、第二の測定部に固定される捕捉抗体を酵素標識抗体に結合する抗体としてもよい。この場合、第一の測定部の上で化学発光が生じれば、被検検体に被測定物質が含まれていることがわかる。ただし、第一の測定部の上で化学発光が生じても、第二の測定部の上で化学発光が生じなければ、反応系が正常に動いていない可能性がある。また、第一の測定部の上で化学発光が生じなければ、被検検体に被測定物質が含まれていないことがわかる。ただし、第一の測定部だけでなく第二の測定部の上でも化学発光が生じなければ、反応系が正常に動いていない可能性があるため、被検検体に被測定物質が含まれていないと判断するべきではないことがわかる。

【0058】

(実施の形態3)

実施の形態1および実施の形態2では、一の試験片を使用して一種類の被測定物質を測定する例を示した。実施の形態3では、複数種の試験片を同時に使用して、複数種の被測定物質を1回のサンプリングで測定する例を示す。

【0059】

図5は、本発明の実施の形態3に係る測定装置の構成を示す模式図である。

【0060】

図5において、測定装置600は、複数の試験片610a~610d、中心検体注入部620、化学発光増強剤支持膜格納部630、化学発光基質支持膜格納部640、支持台650および検出部660を有する。

【0061】

試験片610a~610dは、実施の形態1または実施の形態2の試験片と同様のものである。各試験片は、それぞれ異なる試験項目に対応しており、それぞれ異なる被測定物質を測定する。例えば、試験片610aをミオグロビンに対応するものとし、試験片610bをトロポニンTに対応するものとし、試験片610cをトロポニンIに対応するものとし、試験片610dをCK-MBに対応するものとする。このため心筋梗塞の病態解析をより早くすることができるため、治療法の選択、予後の判定に欠かせないものとなる。

【0062】

中心検体注入部620は、被検検体をアプライする箇所であり、例えばレーヨンの不織布や濾紙、綿布(脱脂綿)などで構成される。中心検体注入部620は、各試験片610a~610dの共通の検体注入部である。

【0063】

化学発光増強剤支持膜格納部630は、各試験片610a～610dに重ね合わせる化学発光増強剤支持膜を格納している容器である。

【0064】

化学発光基質支持膜格納部640は、各試験片610a～610dに重ね合わせる化学発光基質支持膜を格納している容器である。

【0065】

支持台650は、各試験片610a～610dを同一平面状に放射状に配置する円板状の部材である。支持台650は、回転可能に設けられている。

【0066】

検出部660は、各試験片610a～610d上で生じる化学発光の発光量を検出する。検出部660は、例えば冷却CCDカメラである。

10

【0067】

次に、上記測定装置が、一の被検検体から複数種の被測定物質を測定する動作を説明する。

【0068】

支持台650上に各試験片610a～610dを配置して、中心検体注入部620に被検検体をアプライすると、各試験片610a～610d上で免疫複合体が形成され、形成された免疫複合体は第一の測定部および第二の測定部で捕捉される。化学発光増強剤支持膜格納部630および化学発光基質支持膜格納部640が、化学発光増強剤支持膜および化学発光基質支持膜を各試験片610a～610d上に重ね合わせた後、検出部660は、支持台650を回転させながら、経時的に各試験片610a～610dの発光量を検出する。検出結果は、出力部（図示せず）によりプリントアウトされる。このとき、出力部は、発光量の検出結果ではなく、検出結果から算出した各被測定物質の濃度をプリントアウトしてもよい。

20

【0069】

以上説明したように、実施の形態3に係る測定装置は、複数種の試験片を使用して複数種の被測定物質を測定する。本実施の形態によれば、実施の形態1の効果に加えて、1回のサンプリングで複数項目について同時に測定することができる。例えば、本実施の形態によれば、50 μ Lの被検検体で5～10項目について同時に測定することができる。

30

【0070】

以下、本発明を実施例を参照してさらに説明する。なお、本発明の範囲は、本実施例により限定して解釈されない。

【実施例1】

【0071】

実施例1では、実施の形態1の態様の測定キットを用いて、前立腺特異抗原（prostate-specific antigen：以下「PSA」と略記する）を測定した例を示す。

【0072】

(1) 測定キット

本実施例では、支持体としてニトロセルロース膜（縦25mm×横5mm×厚さ0.2mm）を使用し、検体注入部として濾紙（縦20mm×横5mm×厚さ1mm）を使用し、標識抗体保持部としてグラスファイバー（縦7mm×横5mm×厚さ0.8mm）を使用し、吸収部として濾紙（縦18mm×横5mm×厚さ1mm）を使用した。検体注入部と標識抗体保持部は接触させ、標識抗体保持部と第一の測定部との間隔を6mmとし、第一の測定部と第二の測定部との間隔を4mmとし、第二の測定部と吸収部との間隔を8mmとした。第一の測定部および第二の測定部には、ストレプトアビジン（和光純薬工業社）を固定した。酵素標識抗体としてALP標識抗ヒトPSAマウスモノクローナル抗体（シバヤギ社）を使用し、測定部結合物質標識抗体としてビオチン標識抗ヒトPSAマウスモノクローナル抗体（自社製）を使用した。化学発光基質支持膜としてCDP-Star（0.25mM：ロシュ・ダイアグノスティックス社）を含浸させたセルロースアセテ-

40

50

ト膜（縦2 mm×横7 mm×厚さ0.1 mm）を使用し、化学発光増強剤支持膜としてニトロブロックII（10%（v/v）：トロピックス社）を含浸させたセルロースアセテート膜（縦1.5 mm×横7 mm×厚さ0.1 mm）を使用した。

【0073】

（2）被検検体

本実施例では、PSAを測定対象とした。PBSでPSA（International Immunology Corporation（IIC社））の希釈系列（0, 0.001, 0.100 ng/mL）を作製して、被検検体とした。

【0074】

（3）測定

10

（2）で用意した各濃度の被検検体（20 μL）をそれぞれ異なる試験片の検体注入部に滴下した。滴下して5分後に、試験片の第一の測定部および第二の測定部の上に、化学発光増強剤支持膜を重ね合わせ、さらに化学発光基質支持膜を重ね合わせた。その後、冷却CCDカメラ（浜松ホトニクス社：C4742-95）を用いて、第一の測定部および第二の測定部における発光量を10秒ごとに2時間測定した。

【0075】

（4）結果

図6は、測定した発光量の経時変化を示すグラフである。PSAの濃度が0 ng/mLの場合、発光量の変化はほとんど観察されなかった。一方、PSAが存在する場合（0.001, 0.100 ng/mL）、発光量は時間の経過と共に上昇し、ある程度時間が経過すると飽和して一定値に達した。また、PSAの濃度が高いほど、より強い発光量が観察された。この結果から、任意の時間における発光量の変化率を算出して、PSAの濃度と発光量の関係を示す検量線を作成することができる。このように、本発明の化学発光酵素免疫測定法は、少量の被検検体で高感度（0.001 ng/mL以下）に被測定物質を測定できることがわかる。

20

【実施例2】

【0076】

実施例2では、実施の形態2の態様の測定キットを用いて、肝がんマーカーであるアルファフェトプロテイン（alpha-fetoprotein：以下「AFP」と略記する）を測定した例を示す。

30

【0077】

（1）測定キット

本実施例では、支持体としてニトロセルロース膜（縦25 mm×横5 mm×厚さ0.2 mm）を使用し、検体注入部として濾紙（縦20 mm×横5 mm×厚さ1 mm）を使用し、標識抗体保持部としてグラスファイバー（縦7 mm×横5 mm×厚さ0.8 mm）を使用し、吸収部として濾紙（縦18 mm×横5 mm×厚さ1 mm）を使用した。検体注入部と標識抗体保持部は接触させ、標識抗体保持部と第一の測定部との間隔を6 mmとし、第一の測定部と第二の測定部との間隔を4 mmとし、第二の測定部と吸収部との間隔を8 mmとした。第一の測定部および第二の測定部には、抗ヒトAFPマウスモノクローナル抗体（IIC社）を固定した。酵素標識抗体としてALP標識抗ヒトAFPマウスモノクローナル抗体（シバヤギ社）を使用した。化学発光基質支持膜としてCDP-Star（0.25 mM：ロシュ・ダイアグノスティックス社）を含浸させたセルロースアセテート膜（縦2 mm×横7 mm×厚さ0.1 mm）を使用し、化学発光増強剤支持膜としてニトロブロックII（10%（v/v）：トロピックス社）を含浸させたセルロースアセテート膜（縦1.5 mm×横7 mm×厚さ0.1 mm）を使用した。

40

【0078】

（2）被検検体

本実施例では、AFPを測定対象とした。PBSでAFP（IIC社）の希釈系列（0, 0.010, 0.100, 1.000 ng/mL）を作製して、被検検体とした。

【0079】

50

(3) 測定

(2) で用意した各濃度の被検検体 ($20 \mu\text{L}$) をそれぞれ異なる試験片の検体注入部に滴下した。滴下して5分後に、試験片の第一の測定部および第二の測定部の上に、化学発光増強剤支持膜を重ね合わせ、さらに化学発光基質支持膜を重ね合わせた。その後、冷却CCDカメラ (浜松ホトニクス社: C4742-95) を用いて、第一の測定部および第二の測定部における発光量を10秒ごとに2時間測定した。

【0080】

(4) 結果

図7は、測定した発光量の経時変化を示すグラフである。AFPの濃度が 0 ng/mL の場合、発光量の変化はほとんど観察されなかった。一方、AFPが存在する場合 ($0.010 \sim 1.000 \text{ ng/mL}$)、発光量は時間の経過と共に上昇し、ある程度時間が経過すると飽和して一定値に達した。また、AFPの濃度が高いほど、より強い発光量が観察された。この結果から、任意の時間における発光量の変化率を算出して、AFPの濃度と発光量の関係を示す検量線を作成することができる。このように、本発明の化学発光酵素免疫測定法は、少量の被検検体で高感度 (0.010 ng/mL 以下) に被測定物質を測定できることがわかる。

10

【0081】

本願は、2005年10月31日出願の特願2005-342785に基づく優先権を主張する。当該出願明細書に記載された内容はすべて、本願明細書に援用される。

【産業上の利用可能性】

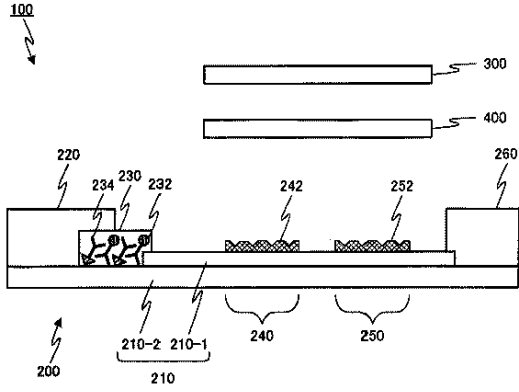
20

【0082】

本発明の化学発光酵素免疫測定法は、高感度な化学発光酵素免疫測定法を簡便な非液相型の反応系を用いて行うので、試薬の分注回数が少なくかつ小型のベッドサイド検査法として有用である。また、本発明の測定キットは、従来のイムノクロマト法に比べて100~1000倍高感度であるため、試験片を超小型に作製することができ、かつ抗体および化学発光基質の使用量を少なくすることができる。また高感度測定の点から使用する検体 (抗原) をあらかじめ希釈して使用できるので、結局患者から採血する血液量が例えば $10 \mu\text{L}$ としても10倍希釈することで、同時にいくつかの項目を同時に測定できる。さらに、本発明の化学発光酵素免疫測定法は、煩雑な手順を必要としないので、小型で低価格の測定装置に適用することができる。

30

【図 1】



【図 2】

図2A

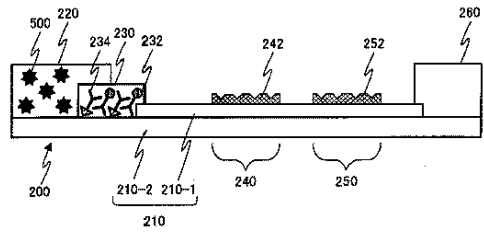


図2B

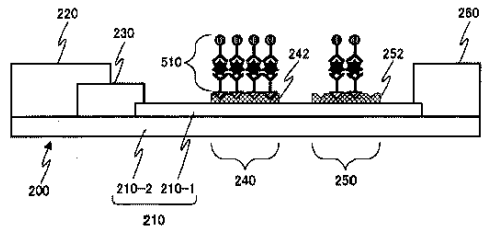
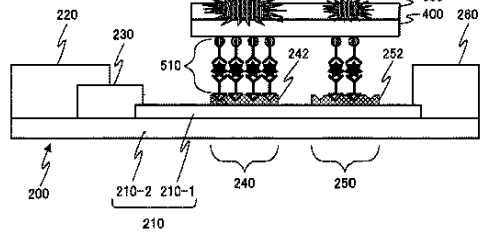
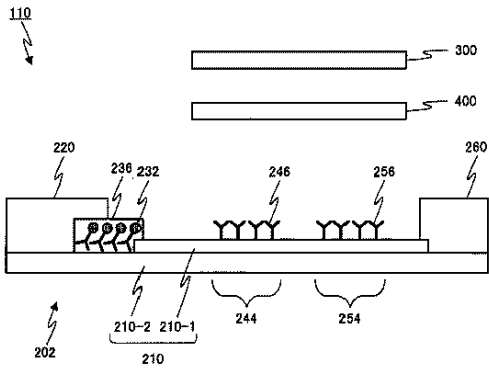


図2C



【図 3】



【図 4】

図4A

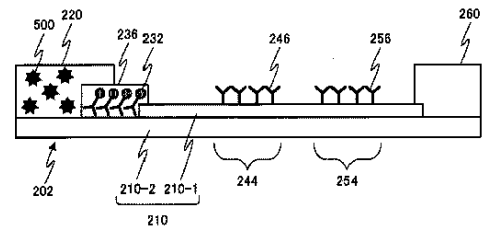


図4B

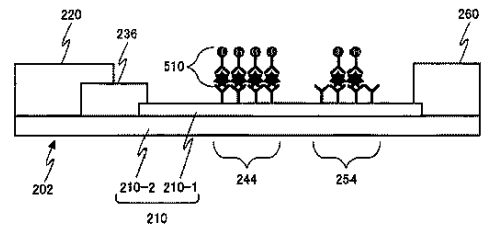
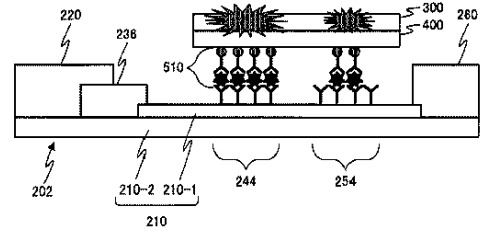
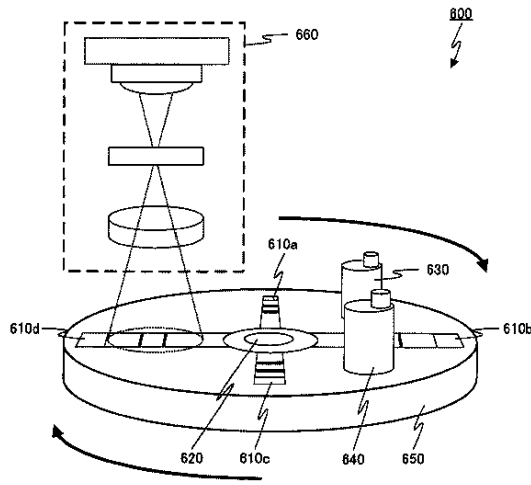


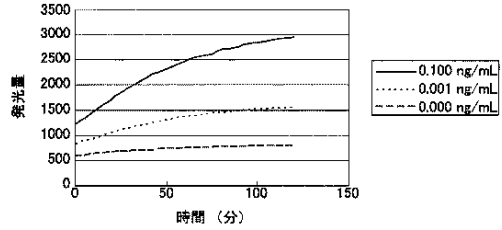
図4C



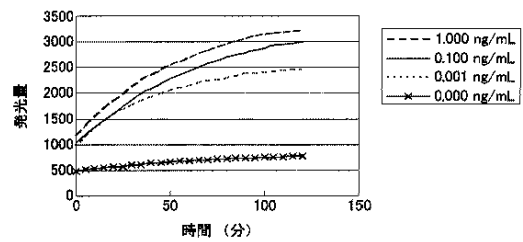
【図 5】



【図 6】



【図 7】



【手続補正書】

【提出日】平成19年8月31日(2007.8.31)

【手続補正 1】

【補正対象書類名】特許請求の範囲

【補正対象項目名】全文

【補正方法】変更

【補正の内容】

【特許請求の範囲】

【請求項 1】

化学発光基質に作用する酵素で標識された酵素標識抗体および被測定物質を含む免疫複合体を溶液層のない支持体上に捕捉するステップと、

前記免疫複合体の上に、前記化学発光基質を含む支持膜を重ねるステップと、

前記酵素と前記化学発光基質とを反応させて、化学発光を発生させる反応生成物を前記支持膜に生成させるステップと、

前記支持膜に位置する前記反応生成物から生ずる発光量を検出することにより、被測定物質の量を測定するステップと、

を含む、非液相型化学発光酵素免疫測定法。

【請求項 2】

前記支持膜は透明または半透明である、請求項 1 記載の非液相型化学発光酵素免疫測定法。

【請求項 3】

前記支持膜は、アガロースゲル、ポリアクリルアミドゲルまたはセルロースアセテート膜のいずれかである、請求項 2 記載の非液相型化学発光酵素免疫測定法。

【請求項 4】

前記支持膜は化学発光増強剤をさらに含む、請求項 1 記載の非液相型化学発光酵素免疫

測定法。

【請求項 5】

前記免疫複合体の上に、化学発光増強剤を含む支持膜を重ねるステップをさらに含む、請求項 1 記載の非液相型化学発光酵素免疫測定法。

【請求項 6】

前記化学発光増強剤を含む支持膜は、前記免疫複合体と前記化学発光基質を含む支持膜との間に置かれる、請求項 5 記載の非液相型化学発光酵素免疫測定法。

【請求項 7】

前記被測定物質はタンパク質または化学物質を含む、請求項 1 記載の非液相型化学発光酵素免疫測定法。

【請求項 8】

前記測定するステップは、前記検出された発光量およびあらかじめ作成した検量線から、前記被測定物質の濃度を定量するステップを含む、請求項 1 記載の非液相型化学発光酵素免疫測定法。

【請求項 9】

被測定物質を含む検体を注入される検体注入部、化学発光基質に作用する酵素で標識された酵素標識抗体を含む標識抗体保持部、前記被測定物質および前記酵素標識抗体を含む免疫複合体を捕捉する測定部、前記検体に含まれる液体を吸収する吸収部、ならびに前記検体注入部、前記標識抗体保持部、前記測定部および前記吸収部を配置される支持体を有する試験片と、

前記化学発光基質を含み、かつ前記吸収部と別個に用意された支持膜と、
を有する、非液相型化学発光酵素免疫測定法を用いる測定キット。

【請求項 10】

前記試験片は、前記酵素標識抗体または前記免疫複合体を捕捉する第二の測定部を前記支持体上にさらに有する、請求項 9 記載の測定キット。

【請求項 11】

前記支持膜は、アガロースゲル、ポリアクリルアミドゲルまたはセルロースアセテート膜のいずれかである、請求項 9 記載の測定キット。

【請求項 12】

前記支持膜は化学発光増強剤をさらに含む、請求項 9 記載の測定キット。

【請求項 13】

化学発光増強剤を含む支持膜をさらに有する、請求項 9 記載の測定キット。

【請求項 14】

前記支持膜は、前記支持体と別個に用意されたものである、請求項 1 記載の非液相型化学発光酵素免疫測定法。

【国際調査報告】

INTERNATIONAL SEARCH REPORT		International application No. PCT/JP2006/321675
A. CLASSIFICATION OF SUBJECT MATTER G01N33/543(2006.01) i, G01N21/78(2006.01) i According to International Patent Classification (IPC) or to both national classification and IPC		
B. FIELDS SEARCHED Minimum documentation searched (classification system followed by classification symbols) G01N33/543, G01N21/78 Documentation searched other than minimum documentation to the extent that such documents are included in the fields searched Jitsuyo Shinan Koho 1922-1996 Jitsuyo Shinan Toroku Koho 1996-2006 Kokai Jitsuyo Shinan Koho 1971-2006 Toroku Jitsuyo Shinan Koho 1994-2006 Electronic data base consulted during the international search (name of data base and, where practicable, search terms used)		
C. DOCUMENTS CONSIDERED TO BE RELEVANT		
Category*	Citation of document, with indication, where appropriate, of the relevant passages	Relevant to claim No.
X/Y/A	JP 3-503928 A (Boehringer Mannheim Corp.), 29 August, 1991 (29.08.91), Fig. 7; page 7, upper right column, the last line to lower left column, line 6; page 5, lower right column, line 8 to page 6, upper left column, line 20 & US 4891313 A & US 5114673 A & WO 1989/006799 A & EP 397775 A & EP 596867 A1	1, 7, 9/2-4, 8, 10-12/5, 6, 13
Y	JP 4-303769 A (Konica Corp.), 27 October, 1992 (27.10.92), Claims; Par. Nos. [0010], [0012], [0014] (Family: none)	2, 3, 8, 11
<input checked="" type="checkbox"/> Further documents are listed in the continuation of Box C. <input type="checkbox"/> See patent family annex.		
* Special categories of cited documents: "A" document defining the general state of the art which is not considered to be of particular relevance "E" earlier application or patent but published on or after the international filing date "L" document which may throw doubts on priority claim(s) or which is cited to establish the publication date of another citation or other special reason (as specified) "O" document referring to an oral disclosure, use, exhibition or other means "P" document published prior to the international filing date but later than the priority date claimed "T" later document published after the international filing date or priority date and not in conflict with the application but cited to understand the principle or theory underlying the invention "X" document of particular relevance; the claimed invention cannot be considered novel or cannot be considered to involve an inventive step when the document is taken alone "Y" document of particular relevance; the claimed invention cannot be considered to involve an inventive step when the document is combined with one or more other such documents, such combination being obvious to a person skilled in the art "&" document member of the same patent family		
Date of the actual completion of the international search 28 November, 2006 (28.11.06)		Date of mailing of the international search report 12 December, 2006 (12.12.06)
Name and mailing address of the ISA/ Japanese Patent Office		Authorized officer
Facsimile No.		Telephone No.

INTERNATIONAL SEARCH REPORT

International application No.

PCT/JP2006/321675

C (Continuation). DOCUMENTS CONSIDERED TO BE RELEVANT		
Category*	Citation of document, with indication, where appropriate, of the relevant passages	Relevant to claim No.
Y	JP 2-038971 A (Nitto Denko Corp.), 08 February, 1990 (08.02.90), Claims; page 3, upper right column, lines 8 to 15; page 3, lower right column, line 6 to page 4, upper left column, line 12 (Family: none)	2, 3, 8, 11
Y	JP 61-247965 A (Susumu Co., Ltd.), 05 November, 1986 (05.11.86), Claims; page 4, lower left column, line 17 to lower right column, line 10 & US 4803154 A & EP 200507 B & EP 200507 A & DE 3678027 G	2, 3, 8, 11
Y	JP 2005-061910 A (Fujirebio Inc.), 10 March, 2005 (10.03.05), Par. Nos. [0035], [0036] (Family: none)	4, 12
Y	WO 2003/014740 A1 (Matsushita Electric Industrial Co., Ltd.), 20 February, 2003 (20.02.03), Claims & JP 2003-519421 A & US 2004/029177 A1 & EP 1416276 A1 & KR 2003036905 A & CN 1473270 A & CN 1242270 C	10
Y	JP 10-185921 A (Wakunaga Pharmaceutical Co., Ltd.), 14 July, 1998 (14.07.98), Claims (Family: none)	10

国際調査報告		国際出願番号 PCT/JP2006/321675									
A. 発明の属する分野の分類 (国際特許分類 (IPC)) Int.Cl. G01N33/543(2006.01)i, G01N21/78(2006.01)i											
B. 調査を行った分野 調査を行った最小限資料 (国際特許分類 (IPC)) Int.Cl. G01N33/543, G01N21/78											
最小限資料以外の資料で調査を行った分野に含まれるもの <table border="0"> <tr> <td>日本国実用新案公報</td> <td>1922-1996年</td> </tr> <tr> <td>日本国公開実用新案公報</td> <td>1971-2006年</td> </tr> <tr> <td>日本国実用新案登録公報</td> <td>1996-2006年</td> </tr> <tr> <td>日本国登録実用新案公報</td> <td>1994-2006年</td> </tr> </table>				日本国実用新案公報	1922-1996年	日本国公開実用新案公報	1971-2006年	日本国実用新案登録公報	1996-2006年	日本国登録実用新案公報	1994-2006年
日本国実用新案公報	1922-1996年										
日本国公開実用新案公報	1971-2006年										
日本国実用新案登録公報	1996-2006年										
日本国登録実用新案公報	1994-2006年										
国際調査で使用了電子データベース (データベースの名称、調査に使用した用語)											
C. 関連すると認められる文献											
引用文献の カテゴリー*	引用文献名 及び一部の箇所が関連するときは、その関連する箇所の表示	関連する 請求の範囲の番号									
X/Y/A	JP 3-503928 A (ボーリンガー・マンハイム・コーポレイション) 1991.08.29, 図7、第7頁右上欄最終行-左下欄第6行、第5頁右 下欄第8行-第6頁左上欄第20行 & US 4891313 A & US 5114673 A & WO 1989/006799 A & EP 397775 A & EP 596867 A1	1, 7, 9/ 2-4, 8, 10-12/ 5, 6, 13									
<input checked="" type="checkbox"/> C欄の続きにも文献が列挙されている。		<input type="checkbox"/> パテントファミリーに関する別紙を参照。									
* 引用文献のカテゴリー 「A」特に関連のある文献ではなく、一般的技術水準を示すもの 「E」国際出願日前の出願または特許であるが、国際出願日以後に公表されたもの 「L」優先権主張に疑義を提起する文献又は他の文献の発行日若しくは他の特別な理由を確立するために引用する文献 (理由を付す) 「O」口頭による開示、使用、展示等に言及する文献 「P」国際出願日前で、かつ優先権の主張の基礎となる出願		の日の後に公表された文献 「T」国際出願日又は優先日後に公表された文献であって出願と矛盾するものではなく、発明の原理又は理論の理解のために引用するもの 「X」特に関連のある文献であって、当該文献のみで発明の新規性又は進歩性がないと考えられるもの 「Y」特に関連のある文献であって、当該文献と他の1以上の文献との、当業者にとって自明である組合せによって進歩性がないと考えられるもの 「&」同一パテントファミリー文献									
国際調査を完了した日 28.11.2006		国際調査報告の発送日 12.12.2006									
国際調査機関の名称及びあて先 日本国特許庁 (ISA/JP) 郵便番号100-8915 東京都千代田区霞が関三丁目4番3号		特許庁審査官 (権限のある職員) 山村 祥子	2J 9217								
		電話番号 03-3581-1101 内線 3252									

国際調査報告

国際出願番号 PCT/J P 2 0 0 6 / 3 2 1 6 7 5

C (続き) . 関連すると認められる文献		
引用文献の カテゴリー*	引用文献名 及び一部の箇所が関連するときは、その関連する箇所の表示	関連する 請求の範囲の番号
Y	JP 4-303769 A (コニカ株式会社) 1992.10.27, 特許請求の範囲、【0010】、【0012】、【0014】 (ファミリーなし)	2, 3, 8, 11
Y	JP 2-038971 A (日東電工株式会社) 1990.02.08, 特許請求の範囲、 第3頁右上欄第8-15行、第3頁右下欄第6行-第4頁左上欄第12行 (ファミリーなし)	2, 3, 8, 11
Y	JP 61-247965 A (進工業株式会社) 1986.11.05, 特許請求の範囲、 第4頁左下段第17行-右下欄第10行 & US 4803154 A & EP 200507 B & EP 200507 A & DE 3678027 G	2, 3, 8, 11
Y	JP 2005-061910 A (富士レビオ株式会社) 2005.03.10, 【0035】、 【0036】 (ファミリーなし)	4, 12
Y	WO 2003/014740 A1 (松下電器産業株式会社) 2003.02.20, 特許請求の範囲 & JP 2003-519421 A & US 2004/029177 A1 & EP 1416276 A1 & KR 2003036905 A & CN 1473270 A & CN 1242270 C	10
Y	JP 10-185921 A (湧永製薬株式会社) 1998.07.14, 特許請求の範囲 (ファミリーなし)	10

様式PCT/ISA/210 (第2ページの続き) (2005年4月)

フロントページの続き

(81)指定国 AP(BW, GH, GM, KE, LS, MW, MZ, NA, SD, SL, SZ, TZ, UG, ZM, ZW), EA(AM, AZ, BY, KG, KZ, MD, RU, TJ, TM), EP(AT, BE, BG, CH, CY, CZ, DE, DK, EE, ES, FI, FR, GB, GR, HU, IE, IS, IT, LT, LU, LV, MC, NL, PL, PT, RO, SE, SI, SK, TR), OA(BF, BJ, CF, CG, CI, CM, GA, GN, GQ, GW, ML, MR, NE, SN, TD, TG), AE, AG, AL, AM, AT, AU, AZ, BA, BB, BG, BR, BW, BY, BZ, CA, CH, CN, CO, CR, CU, CZ, DE, DK, DM, DZ, EC, EE, EG, ES, FI, GB, GD, GE, GH, GM, GT, HN, HR, HU, ID, IL, IN, IS, JP, KE, KG, KM, KN, KP, KR, KZ, LA, LC, LK, LR, LS, LT, LU, LV, LY, MA, MD, MG, MK, MN, MW, MX, MY, MZ, NA, NG, NI, NO, NZ, OM, PG, PH, PL, PT, RO, RS, RU, SC, SD, SE, SG, SK, SL, SM, SV, SY, TJ, TM, TN, TR, TT, TZ, UA, UG, US, UZ, VC, VN, ZA, ZM, ZW

(72)発明者 清水 孝一

北海道札幌市北区北14条西9丁目 国立大学法人 北海道大学 大学院情報科学研究科内

(72)発明者 川口 健

東京都杉並区堀ノ内2丁目4番22-205 株式会社 生研内

(72)発明者 前田 裕代

東京都杉並区堀ノ内2丁目4番22-205 株式会社 生研内

Fターム(参考) 2G054 AA06 AB04 CA23 EA01 EB03

(注) この公表は、国際事務局(WIPO)により国際公開された公報を基に作成したものである。なおこの公表に係る日本語特許出願(日本語実用新案登録出願)の国際公開の効果は、特許法第184条の10第1項(実用新案法第48条の13第2項)により生ずるものであり、本掲載とは関係ありません。

专利名称(译)	非液相化学发光酶免疫测定和测定试剂盒		
公开(公告)号	JPWO2007052613A1	公开(公告)日	2009-04-30
申请号	JP2007542733	申请日	2006-10-30
[标]申请(专利权)人(译)	国立大学法人北海道大学 株式会社生研 松田 武英		
申请(专利权)人(译)	北海道大学 株式会社生研 松田 武英		
[标]发明人	松田武英 清水孝一 川口健 前田裕代		
发明人	松田 武英 清水 孝一 川口 健 前田 裕代		
IPC分类号	G01N33/532 G01N33/535 G01N33/543 G01N21/76		
CPC分类号	G01N21/76 G01N21/8483 G01N33/54386 G01N33/558		
FI分类号	G01N33/532.B G01N33/535 G01N33/543.545.D G01N21/76		
F-TERM分类号	2G054/AA06 2G054/AB04 2G054/CA23 2G054/EA01 2G054/EB03		
优先权	2005342785 2005-10-31 JP		
其他公开文献	JP4346041B2		
外部链接	Espacenet		

摘要(译)

测定蛋白质等目标物质的化学发光酶免疫测定方法。该化学发光酶免疫测定方法包括：将含有作为化学发光底物的酶标记的酶标记抗体和目标物质的免疫复合物捕获在不具有溶液层的载体上的步骤；在上面捕获的免疫复合物上覆盖含有化学发光底物的支持膜的步骤；以及测量由酶标记的抗体和化学发光底物之间的反应引起的发光剂量从而定量目标物质的步骤。由于如上所述通过使用非液相型反应体系在化学发光酶免疫测定方法中进行高度灵敏的化学发光酶免疫测定，所以可以通过仅使用少量样品测定多个项目，并且此外还可以测定目标物质可以以高灵敏度进行测定，因此无需采取任何麻烦的操作，如移液试剂。

