

(19) 日本国特許庁(JP)

(12) 公開特許公報(A)

(11) 特許出願公開番号

特開2008-215880

(P2008-215880A)

(43) 公開日 平成20年9月18日(2008.9.18)

(51) Int.Cl.	F I	テーマコード (参考)
GO 1 N 33/53 (2006.01)	GO 1 N 33/53	T
GO 1 N 37/00 (2006.01)	GO 1 N 33/53	P
	GO 1 N 37/00	1 O 1

審査請求 未請求 請求項の数 18 O L (全 14 頁)

(21) 出願番号 特願2007-50360 (P2007-50360)
 (22) 出願日 平成19年2月28日 (2007.2.28)

(71) 出願人 000003159
 東レ株式会社
 東京都中央区日本橋室町2丁目1番1号
 (74) 代理人 100089118
 弁理士 酒井 宏明
 (72) 発明者 石井 健太郎
 神奈川県鎌倉市手広六丁目10番1号 東
 レ株式会社基礎研究所先端融合研究所内
 (72) 発明者 日笠 雅史
 神奈川県鎌倉市手広六丁目10番1号 東
 レ株式会社基礎研究所先端融合研究所内
 (72) 発明者 平松 紳吾
 神奈川県鎌倉市手広六丁目10番1号 東
 レ株式会社基礎研究所先端融合研究所内

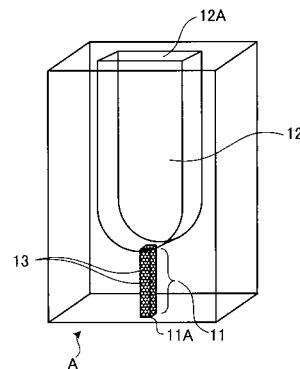
(54) 【発明の名称】 免疫分析チップ

(57) 【要約】

【課題】本発明は、短時間で操作を完了することができ、効率よい分析が可能な免疫分析チップの提供を目的とする。

【解決手段】抗原および/または抗体が結合した担体を収容する反応室を有し、反応室にて被検物質を検出する免疫分析チップであって、遠心分離器のアングルローターおよび/またはスイングローターに装着可能である免疫分析チップ；抗原および/または抗体が結合した担体および前記担体を収容し得る反応室を有し遠心分離器のアングルローターおよび/またはスイングローターに装着可能なチップ本体を少なくとも含むことを特徴とする免疫分析キット；抗原および/または抗体を結合し得る担体、および前記担体を収容し得る反応室を有し遠心分離器のアングルローターおよび/またはスイングローターに装着可能なチップ本体、を少なくとも含むことを特徴とする免疫分析キット。

【選択図】 図1



【特許請求の範囲】

【請求項 1】

抗原および/または抗体が結合した担体を収容する反応室を有し、反応室にて被検物質を検出する免疫分析チップであって、遠心分離器のアングルローターおよび/またはスイングローターに装着可能である免疫分析チップ。

【請求項 2】

前記担体は、短径が 10 ~ 200 μm である、請求項 1 に記載の免疫分析チップ。

【請求項 3】

前記反応室に通じ、反応室と反対側に第 1 の開口部を有する試薬・検体リザーバを更に備える、請求項 1 または 2 に記載の免疫分析チップ。

10

【請求項 4】

前記反応室は、前記試薬・検体リザーバと反対側に第 2 の開口部を備え、該第 2 の開口部に前記担体の堰き止め手段を有する、請求項 3 に記載の免疫分析チップ。

【請求項 5】

前記試薬・検体リザーバの容積に比べ、反応室の容積が小さい請求項 3 または 4 に記載の免疫分析チップ。

【請求項 6】

前記試薬・検体リザーバの前記反応室に対する容積比が 100 以上である、請求項 3 ~ 5 のいずれか一項に記載の免疫分析チップ。

【請求項 7】

前記試薬・検体リザーバの前記反応室に対する容積比が 100 ~ 5×10^8 である、請求項 3 ~ 5 のいずれか一項に記載の免疫分析チップ。

20

【請求項 8】

前記試薬・検体リザーバの送液方向の投影断面積と、前記反応室の送液方向の投影断面積の比が、50 以上である請求項 3 ~ 6 のいずれか一項に記載の免疫分析チップ。

【請求項 9】

前記試薬・検体リザーバの送液方向に対して平行の最大断面積と、前記反応室の送液方向に対して平行の最大断面積の比が、2 ~ 400 である請求項 3 ~ 7 のいずれか一項に記載の免疫分析チップ。

【請求項 10】

前記反応室の容積が 1 nL ~ 100 μL である請求項 1 ~ 9 のいずれか一項に記載の免疫分析チップ。

30

【請求項 11】

前記反応室の第 2 の開口部に通じ、前記試薬・検体リザーバと反対側に廃液槽を更に備える、請求項 4 ~ 10 のいずれか一項に記載の免疫分析チップ。

【請求項 12】

前記反応室と前記廃液槽が分離可能である請求項 11 に記載の免疫分析チップ。

【請求項 13】

前記反応室の少なくとも一部が透明である、請求項 1 ~ 12 のいずれか一項に記載の免疫分析チップ。

40

【請求項 14】

遠沈管内部に嵌合し、遠沈管に嵌合させた状態で遠心分離器のアングルローターおよび/またはスイングローターに装着可能である、請求項 1 ~ 13 のいずれか一項に記載の免疫分析チップ。

【請求項 15】

前記チップの外壁に突出部が更に設けられている、請求項 14 に記載の免疫分析チップ。

【請求項 16】

被検物質がサイトカインおよび/またはケモカインである請求項 1 ~ 15 のいずれか一項に記載の免疫分析チップ。

50

【請求項 17】

抗原および/または抗体が結合した担体、および
前記担体を収容し得る反応室を有し遠心分離器のアングルローターおよび/またはスイングローターに装着可能なチップ本体、
を少なくとも含むことを特徴とする免疫分析キット。

【請求項 18】

抗原および/または抗体を結合し得る担体、および
前記担体を収容し得る反応室を有し遠心分離器のアングルローターおよび/またはスイングローターに装着可能なチップ本体、
を少なくとも含むことを特徴とする免疫分析キット。

10

【発明の詳細な説明】

【技術分野】

【0001】

本発明は、免疫分析チップに関し、詳しくは、遠心分離器への適用が容易な免疫分析チップおよび免疫分析キットに関する。

【背景技術】

【0002】

検体中の微量の被検物質を分析するための免疫分析において、Lab-on-chip (μTAS) と呼ばれる小型のチップの利用が提案されている。近年、このような回転による遠心力を利用して送液させるチップに関する技術が開発されている。

20

【0003】

例えば、特許文献1には、2つまたはそれ以上のマイクロチャンネル構造体の第1の集合を有し、マイクロチャンネル構造体それぞれが有する特定の構造ユニットが、マイクロ導路で接続されているマイクロ流体デバイスを、回転させることによって遠心力を利用して液体を流して、化学的、生物学的化学領域内の合成、分解準備などを行う技術が記載されている。さらに、特許文献2には、微細チャンネルを埋設した微量システムプラットフォームを回転させて、これにより生じる向心力を利用してプラットフォーム上の流体運動を誘導する技術が記載されている。

【0004】

【特許文献1】特表2005-507762号公報

30

【特許文献2】特表2000-514928号公報

【発明の開示】

【発明が解決しようとする課題】

【0005】

しかし、上述の従来技術では、特別の送液装置を必要とし、そして一連の分析操作を迅速に進めることが困難であるという問題点があった。また、いずれも構造が複雑であることから、反応条件が制限され、ユーザーによるカスタマイズが困難であるという問題があった。

本発明は、このような従来の問題点に鑑み、短時間で操作を完了することができ、効率よい分析が可能な免疫分析チップの提供を目的とする。

40

【課題を解決するための手段】

【0006】

本発明は、以下の〔1〕～〔18〕を提供するものである。

〔1〕 抗原および/または抗体が結合した担体を収容する反応室を有し、反応室にて被検物質を検出する免疫分析チップであって、遠心分離器のアングルローターおよび/またはスイングローターに装着可能である免疫分析チップ。

〔2〕 前記担体は、短径が10～200μmである、〔1〕に記載の免疫分析チップ。

〔3〕 前記反応室に通じ、反応室と反対側に第1の開口部を有する試薬・検体リザーバを更に備える、〔1〕または〔2〕に記載の免疫分析チップ。

〔4〕 前記反応室は、前記試薬・検体リザーバと反対側に第2の開口部を備え、該第2

50

の開口部に前記担体の堰き止め手段を有する、〔 3 〕に記載の免疫分析チップ。

〔 5 〕 前記試薬・検体リザーバの容積に比べ、反応室の容積が小さい〔 3 〕または〔 4 〕に記載の免疫分析チップ。

〔 6 〕 前記試薬・検体リザーバの前記反応室に対する容積比が 100 以上である、〔 3 〕～〔 5 〕のいずれか一項に記載の免疫分析チップ。

〔 7 〕 前記試薬・検体リザーバの前記反応室に対する容積比が $100 \sim 5 \times 10^8$ である、〔 3 〕～〔 5 〕のいずれか一項に記載の免疫分析チップ。

〔 8 〕 前記試薬・検体リザーバの送液方向の投影断面積と、前記反応室の送液方向の投影断面積の比が、50 以上である〔 3 〕～〔 6 〕のいずれか一項に記載の免疫分析チップ。

〔 9 〕 前記試薬・検体リザーバの送液方向に対して平行の最大断面積と、前記反応室の送液方向に対して平行の最大断面積の比が、2～400 である〔 3 〕～〔 7 〕のいずれか一項に記載の免疫分析チップ。

〔 10 〕 前記反応室の容積が $1 \text{ nL} \sim 100 \mu\text{L}$ である〔 1 〕～〔 9 〕のいずれか一項に記載の免疫分析チップ。

〔 11 〕 前記反応室の第 2 の開口部に通じ、前記試薬・検体リザーバと反対側に廃液槽を更に備える、〔 4 〕～〔 10 〕のいずれか一項に記載の免疫分析チップ。

〔 12 〕 前記反応室と前記廃液槽が分離可能である〔 11 〕に記載の免疫分析チップ。

〔 13 〕 前記反応室の少なくとも一部が透明である、〔 1 〕～〔 12 〕のいずれか一項に記載の免疫分析チップ。

〔 14 〕 遠沈管内部に嵌合し、遠沈管に嵌合させた状態で遠心分離器のアングルローターおよび/またはスイングローターに装着可能である、〔 1 〕～〔 13 〕のいずれか一項に記載の免疫分析チップ。

〔 15 〕 前記チップの外壁に突出部が更に設けられている、〔 14 〕に記載の免疫分析チップ。

〔 16 〕 被検物質がサイトカインおよび/またはケモカインである〔 1 〕～〔 15 〕のいずれか一項に記載の免疫分析チップ。

〔 17 〕 抗原および/または抗体が結合した担体、および前記担体を収容し得る反応室を有し遠心分離器のアングルローターおよび/またはスイングローターに装着可能なチップ本体、を少なくとも含むことを特徴とする免疫分析キット。

〔 18 〕 抗原および/または抗体を結合し得る担体、および前記担体を収容し得る反応室を有し遠心分離器のアングルローターおよび/またはスイングローターに装着可能なチップ本体、を少なくとも含むことを特徴とする免疫分析キット。

【発明の効果】

【0007】

本発明の免疫分析チップによれば、抗原および/または抗体が結合した担体を収容する反応室において、特別な送液装置を必要とせず、検体中の被検物質を短時間で、高感度に、簡便に抗体および/または抗原と接触させることができる。特に、本発明の免疫分析チップは、遠心分離器のアングルローターおよび/またはスイングローターに装着可能であるので、反応室から下流に放出された液体が、機器の停止時に重力の作用により反応室に逆流するリスクがないほか、逆流防止のための疎水バルブなどの機構が不要となる。

また、本発明の免疫分析キットは、ユーザーの抗体および/または抗原を選択して用いることができるので、ユーザーのニーズに合わせたカスタマイズが可能である。

【発明を実施するための最良の形態】

【0008】

本発明の免疫分析チップは、検体の免疫分析を行うためのチップである。本発明において免疫分析とは、検体中の被検物質を、抗原抗体反応を利用して分析する手法を意味し、その代表的なものとして ELISA (Enzyme-Linked Immunosorbent Assay 固相酵素免疫検定法)、RIA (Radioimmunoassay 放射線免疫検定法)、FIA (Fluorescence immunoassay

10

20

30

40

50

蛍光免疫検定法)、FLISA(Fluorescence-Linked Immunosorbent Assay 固相蛍光免疫検定法)を挙げることができる。

【0009】

分析の方法としては

- 1) 標識した抗体により目的とする物質を直接認識し検出する直接法、
 - 2) 目的とする物質を抗体により認識し、目的物質と結合した抗体を、標識した抗体により認識し検出する間接法、
 - 3) 競合法、
 - 4) 目的とする物質を固相化した抗体(1次抗体)により捕捉し、さらに別の標識した抗体(2次抗体)により検出する二抗体サンドイッチ法、
 - 5) 目的とする物質を固相化した抗体により捕捉し、さらに別の抗体により目的とする物質を認識し、目的とする物質を、認識した抗体を標識した抗体により検出する三抗体サンドイッチ法、
- 等が挙げられる。

また、ABC法などの、アビジン、ストレプトアビジン等を用いて、被検物質を検出する手法を利用しても良い。

【0010】

免疫分析における被検物質は、タンパク質、糖、脂質、核酸、糖タンパク質、糖脂質、細胞など、抗原や抗体と特異的に結合する物質であればいずれであってもよい。例えばサイトカイン、ケモカイン、インターロイキン、アレルゲン、DNA、RNA、抗体、脂質、酵素、その他化学物質等を挙げることができる。特に、IL-6、IL-8、TNFが好ましい。被検物質の由来生物は問わない。被検物質は1種類であってもよく、また2種類以上であってもよい。

【0011】

また、免疫分析の目的は特に限定されず、検体中の被検物質の有無の検出、被検物質の定量など特に限定されない。本発明における免疫分析は、臨床検査、食品検査、環境検査などにおける分析に用いることができる。

【0012】

検体とは、前記被検物質を含む可能性がある試料をいい、液体であることが好ましい。例えば、血液、尿、髄液、唾液、痰、細胞懸濁液、細胞破碎液、土壌抽出液などの体液をはじめとする生体から採取される液体を挙げることができる。

【0013】

本発明の免疫分析チップは、免疫分析を行う際、チップ外の回転軸を公転する方向となるように回転させる必要がある。すなわち、回転軸は免疫分析チップの外側にあり、この回転軸を中心とした軌道に沿ってチップの、少なくとも反応室が回転する(公転する)よう調整することが必要である。軌道は略円形であればよく、楕円軌道などであってもよい。

【0014】

本発明の免疫分析チップは、遠心分離器のアンクルローターおよび/またはスイングローターに装着可能である。このような装着可能なチップのタイプとしては2つのタイプが挙げられる。

【0015】

本発明の免疫分析チップの第1のタイプとしては、遠沈管内部に挿入嵌合が可能なものを挙げることができる。すなわち、遠沈管内部に嵌合させた状態で遠心分離器のアンクルローターおよび/またはスイングローターに装着可能なタイプであってもよい。このタイプのチップの場合には、遠沈管内に本発明のチップを入れた場合に、遠沈管の内壁面にチップが固定される。言い換えれば、免疫分析チップの外側面のいずれかの点または面が遠沈管の内壁面の任意の点または面で固定される。代表的なものとしては、図1~図4、図7のそれぞれに示す免疫分析チップA、B、C、D、Fを挙げることができる。これらのチップは、図8に示すように遠沈管に挿入し嵌合させて用いることができる。

10

20

30

40

50

【0016】

一方、本発明の免疫分析チップの第2のタイプとしては、遠心分離機のアングルローターやスイングローターの遠沈管装着部位にそのまま装着できるタイプのものを挙げることができる。代表的なものとしては、図5や図6に示す免疫分析チップEを挙げることができる。

【0017】

ここで、本発明において遠沈管とは、遠心機に適用可能ないわゆる試験管（通常は、キャップのついたもの）を意味し、遠心チューブ、コニカルチューブ、エッペンドルフチューブなどと呼ばれるものをすべて含む。遠心機も遠沈管に対応するものであれば特に限定はなく、遠沈管を装着できるものであれば、小型の卓上型遠心機などでよい。

10

【0018】

本発明の免疫分析チップでは、反応室で検体の免疫分析が行われる。

反応室の形状およびサイズは、抗原および/または抗体が結合した担体を収容することができればよい。形状は管状であることが好ましく、管の横断面は円、多角形等特に限定されない。反応室のサイズは小さいほど、抗原および/または抗体が結合した担体の量を少なくしてコストダウンを図り、かつリザーバとの容積比を大きくすることを容易にし、市販の遠心機に装着可能なサイズでおおきな濃縮効果が得られる。反応室の容積は、通常は1 nL ~ 100 μL、好ましくは10 nL ~ 10 μLである。

【0019】

本発明の免疫分析チップにおける反応室について、図1、図5および図6に示す実施例に基づいて説明する。図1の免疫分析チップAは、反応室11が後述の試薬・検体リザーバ12に連結して設けられており、試薬・検体リザーバ12の開口部12Aと反対側に開口部11Aを有する。反応室11には、抗原および/または抗体を結合する担体13が収納されている。また、図5および図6の免疫分析チップEの反応室11は、免疫分析チップEの中部の管壁に隣接して設けられており、試薬・検体リザーバ12の開口部12Aと反対側に開口部11Aを有する。

20

【0020】

本発明の免疫分析チップにおいて、反応室は、開口部（第2の開口部）を備えることができる。開口部の位置は、後述の試薬・検体リザーバを設ける場合には該リザーバと反対側であることが望ましい。この開口部には、更に担体の堰き止め手段を設けることができ、これによりチップから担体が漏れないよう保持することができる。堰き止め手段としては、例えば金網やフィルタを用いることができる。金網の場合、適当なサイズ（例えば開口部分が20 μm × 20 μmのもの）を開口部にプレスして堰き止め手段とすることができる。また、フィルタの場合はセルロース・アセテート製フィルタ等を開口部に圧入して得ることができる。尚、堰き止め手段は金網、フィルタには限定されず、キャップ等を用いることができる。

30

【0021】

反応室の開口部を堰き止め手段としてのフィルタで塞いだ場合を図2の実施例を例にとって説明する。図2は、本発明の実施例の免疫分析チップBの縦断面を模式的に示す図である。反応室11の開口部11A'は、反応室11よりも幅が広く取られており、この部分11A'にフィルタが圧入される。尚、堰き止め手段を設けるにあたり開口部の幅が広く取られている必要はなく、図1の免疫分析チップAなどの開口部11Aや、図5及び図6に示す免疫分析チップEの開口部11Aにおいて金網を開口部にプレスして堰き止め手段（図示せず）を設けることができる。

40

【0022】

反応室には、抗原および/または抗体が結合した担体が収容される。担体の収容数は1つ以上であればよく、免疫分析の効率を上げる観点から、複数の担体を収容することが好ましい。また、複数の担体を反応室に収容することにより、液体に対して圧力損失を生じるため、試薬・検体リザーバに液体を注入しても重力による作用だけでは液体は反応室を通じて流出しないという効果もある。

50

【0023】

担体の形状は、球状、楕円球状などのマイクロビーズのほか、円柱、多角柱などのいわゆるマイクロロッド、板状のマイクロプレートであってもよい。

担体のサイズは、反応室のサイズによるが、担体の形状にかかわらず、短径が1～1000μm、好ましくは10～200μmの範囲であることが好ましい。

【0024】

担体の材料は特に限定されず、ガラス、セラミック（例えばイットリウム部分安定化ジルコニア）、金属（例えば金、白金、ステンレス）、樹脂（例えばナイロンやポリスチレン、ポリビニルアルコール、ポリメチルメタクリレート、ポリアクリルアミド）、アガロース等を用いることができるが、この中でも樹脂、特にポリスチレンが好ましい。

反応室に複数の担体が収納される場合、各担体の形状、サイズ、素材は均一であってもよいし、多様であってもよい。また、反応室に格納する担体のすべてに抗原および/または抗体が結合されている必要はなく、何も結合しない担体が一部含まれていてもよい。

【0025】

担体に結合させる抗原および/または抗体は、種々の抗体、FabフラグメントやF(ab')₂フラグメントのような抗体の抗原結合性断片、並びに種々の抗原などの中から、免疫分析における検体中の被検物質に特異的に結合する抗原や抗体を適宜選択することができ、1種類であっても、また複数であってもよい。抗原や抗体の担体への結合密度、結合数、結合様式などに特に制限はない。

【0026】

担体に抗原および/または抗体を結合させる方法は、例えば、担体と抗原や抗体とを緩衝液等の溶液中で混合し接触し結合させる方法によることができる。接触による結合は、通常1時間～24時間時間（日）、低温、一般には4～37℃の条件で、必要に応じて攪拌しながら実施することができる。得られた担体は、使用前に緩衝液、洗浄液等で洗浄してもよい。尚、結合方法はこれに限定されず、例えば抗原や抗体と担体とを親水性ポリマー（ポリエチレンイミン、ポリエチレングリコール、ポリビニルアルコール、ポリスルホン酸ナトリウム等）を含む架橋剤を使って化学的に結合させる方法などを利用することもできる。

【0027】

抗原および/または抗体が結合した担体を、チップ本体の反応室に収納する方法は、例えば以下のようにして行うことができる。すなわち、抗原および/または抗体が結合したビーズを界面活性剤および/またはブロッキング剤などを含有する緩衝液で懸濁し、この懸濁液を、チップ本体の検体・試薬リザーバに注いだ後に、チップ本体を遠心管に挿入し遠心機にかけて10秒～1分遠心する。

【0028】

反応室には、免疫分析のための検体や試薬が送り込まれる。検体についてはすでに説明したとおりである。試薬とは、免疫分析の際に用いられる検体以外の化学物質や薬剤を意味する。例えば、被検物質の検出等のための薬剤、物質、洗浄液などであり、更に具体的には、蛍光や酵素で標識された標識抗体（二次抗体）、抗原、洗浄液、蛍光もしくは発光基質等を挙げることができる。

【0029】

本発明の免疫分析チップは、試薬・検体リザーバを備えることができる。これにより、直接反応室に試薬や検体を送り込む場合に比べて操作が容易である。すなわち、試薬や検体を試薬・検体リザーバに保持してから遠心機にかけるだけで反応を行うことができ、かつ、反応室をより狭い管状として、担体の収納密度を向上させて免疫分析の効率を高めることができる。

【0030】

図1の免疫分析チップAは、反応室11に連結して試薬・検体リザーバ12が設けられており、試薬・検体リザーバ12は外部に開口部12Aを有する。また、図5及び図6の免疫分析チップEでも、同様に、試薬・検体リザーバ12が反応室11に連結して設けら

10

20

30

40

50

れている。

【0031】

前記試薬・検体リザーバの容積（サイズ）は、前記反応室のそれよりも大きいことが好ましい。反応室がリザーバに比べて十分小さいことにより、被検物質の濃縮効果があるからであり、さらにリザーバに試薬や検体を保持させることが容易となるからである。具体的には例えば、試薬・検体リザーバの反応室に対する容積比が通常は100以上で、中でも100～ 5×10^8 の範囲で、特に100～3000の範囲で、適宜定められることが好ましい。ディスク上に分析機構を集積化させた従来技術では約15倍程度が限界であることから、上述の範囲とすることにより、被検物質の濃縮効果が、従来技術と比較して非常に大きいものとなる。

尚、試薬・検体リザーバの容積は、一般には30 μ L～500mLであり、好ましくは30 μ L～1000 μ L（1mL）である。

【0032】

一方、前記試薬・検体リザーバの送液方向の投影断面積（送液方向と垂直な面に投影したときの面積）と、前記反応室の送液方向の投影断面積の比は、通常は50以上であり、好ましくは100以上である。また、上限は、一般には10000以下とする。ディスク上に分析機構を集積化させた従来技術の場合、装置全体が2次元構造であるためにリザーバと反応室の送液方向の投影断面積比がせいぜい10数倍程度までしか差を着けられないが、立体構造である本発明のチップの場合には、同面積比を拡大し、被検物質の濃縮効率を著しく向上させることができる。

【0033】

さらに、前記試薬・検体リザーバの送液方向に対して平行の最大断面積と、前記反応室の送液方向に対して平行の最大断面積の比は、被検物質の濃縮効果を得る観点から、2～400であることが好ましい。尚、試薬・検体リザーバの送液方向に対して平行の最大断面積は、10mm²～200mm²とすることが好ましい。また、反応室の送液方向に対して平行の最大断面積は、0.5mm²～5mm²とすることが好ましい。

【0034】

試薬・検体リザーバの形状は特に限定されず、円筒形、多角形などの各種形状から適宜選択することができるが、遠心力で試薬や検体を反応室へ円滑に送り込む観点から、横断面の面積が、反応室への接続側に向かって徐々に狭くなる形状であることが好ましい。例えば、図1に示す免疫分析チップAにおける試薬・検体リザーバ12の形状は、基本的には直方体であり、反応室11側の4つの隅の角が丸みを帯びた形状となっている。一方、図2、図3および図4のそれぞれに示す免疫分析チップB、C、Dにおける試薬・検体リザーバ12の形状も、基本的には直方体であり、4つの側面が反応室側で反応室に向けて絞られている。図5および図6の免疫分析チップEの試薬・検体リザーバ12の形状も図2～図4に示す実施例と同様である。

【0035】

試薬・検体リザーバは反応室に直接接続しており、反応室と反対側に開口部（第1の開口部）を有する。外部への開口部の形状は特に問わないが、注入した試薬や検体が外に漏出しない程度の大きさで適宜定めることができる。例えば、短径が1mm～100mm、好ましくは1～20mmの範囲となるよう適宜定めることができる。

【0036】

本発明の免疫分析チップにおいては更に、廃液槽を備えるものであってもよい。廃液槽を備えることにより、遠心機に廃液が飛散することを防ぐことができる。廃液槽は、反応室と、その第2の開口部で接続される。前述のように第2の開口部に堰き止め手段を設ける場合には、廃液槽は堰き止め手段の先に接続される。

本発明において廃液槽は、廃液を蓄積できる空間であればよい。例えば、図1～図4に示すような遠沈管内部に挿入嵌合が可能なタイプの免疫分析チップの場合、図8のように遠沈管に装着した際に遠沈管GとチップHとの間に形成される空間が廃液槽16となりうる。一方、図1～4中には図示しないが、第2の開口部11Aに何らかの袋或いは容器を

10

20

30

40

50

装着して廃液槽とすることも可能である。

また、図5および図6に示すような、アングルローターやスイングローターにそのまま装着できるタイプの免疫分析チップの場合には、チップ内に廃液槽16を設けることができる。

【0037】

また、本発明の免疫分析チップのうち、遠沈管内部に挿入嵌合が可能なチップの場合には、その外壁に突出部が更に設けられていてもよい。突出部を設けることにより、チップを遠沈管に嵌合させる際に、遠沈管壁面に前記突出部が接触した状態で嵌合させて、遠沈管の底部に前述したような廃液槽としてのスペースを確保することができる。また、チップの遠沈管からの取り出しを容易にすることができる。さらに、チップを遠沈管から取り出す際に、廃液を遠沈管に残した状態でチップのみを取り出して分析することができるので、廃液由来の測定ノイズの影響を無くすことができる。

10

【0038】

突出部はチップの外壁に設けられるものであればよく、その形状や位置は特定されない。チップを遠沈管に納めた際に遠沈管の内壁面の任意の点又は面で固定されるような位置および形状を、適宜定めることができる。遠沈管の内壁面における固定の態様としては、例えばチップが懸垂して固定される態様、チップが遠沈管底部に足場を介して底上げされる態様が挙げられる。

【0039】

突出部はチップの側面に設けて、遠沈管の内壁面と突出部との接点又は接面によりチップを懸垂させて固定することができる。具体的には、前記試薬・検体リザーバの開口部の周囲に垂直方向に突出した耳を設けることができる。図4の免疫分析チップDでは、開口部12Aの周囲に耳14が設けられている。耳の形状及びサイズは、遠沈管のサイズとの関係で適宜定めることができる。

20

【0040】

また、突出部をチップの底面に設けて、遠沈管の底面まで延伸させてチップを固定することができる。具体的には、前記試薬・検体リザーバの底面から延伸する足を設けることができる。図7の免疫分析チップFでは、チップ底面からチップの延伸する2本の足14Bが設けられている。遠沈管に免疫分析チップFを装着した場合、2本の足14Bにより底上げがなされ、遠沈管底面とチップとの間（主に足14Bの間の空間14C）が廃液槽として確保される。

30

【0041】

本発明の免疫分析チップのうち、遠沈管内部に嵌合するタイプのチップの場合には、その後の操作の便宜から、遠沈管から取り外し可能に嵌合することが好ましい。

【0042】

本発明の免疫分析チップの、チップ本体のサイズおよび形状は、そのタイプにより適切なサイズを定めることができる。

すなわち、遠沈管に着脱自在に嵌合するタイプのチップの場合、チップ本体のサイズは、上述したように遠沈管内部に挿入嵌合可能とすることを考慮して定めることができる。一般的に用いられる遠沈管のサイズは、短径8～40mm、高さ5～120mmであるので、これを考慮すると例えば、チップ本体の短径は通常6～40mm、高さは通常5～120mmの範囲で定めることができる。より小型であることから、遠沈管として好ましい、エッペンドルフチューブのように容積が0.5ml～2.5mlの遠沈管は、そのサイズが、8～10mmであるので、これを考慮すると、チップ本体のサイズは、短径は通常6～10mm、高さは通常5～30mm、より好ましくは5～15mmの範囲で定めることができる。一方、遠心分離機のアングルローターやスイングローターの遠沈管装着部位にそのまま装着できるタイプのチップの場合には、装着先の遠心分離機のローターのサイズに合わせたサイズであればよい。

40

【0043】

また、本発明の免疫分析チップのチップ本体の形状も、成形の容易さも考慮して定める

50

ことができる。例えば遠沈管に着脱自在に嵌合するタイプのチップの場合、三角柱、四角柱などの多角柱形、円柱形、角錐形、円錐形などから選択することができる。図1～図4に示す実施例においては、いずれも立方体形状である。一方、遠心分離機のアングルローターやスイングローターの遠沈管装着部位にそのまま装着できるタイプのチップの場合には、装着先の遠心分離機のローターのサイズに合わせた形状、すなわち遠沈管と同様の形状であればよい。

【0044】

本発明の免疫分析チップの材料は特に限定されず、例えば、樹脂、ガラスなどが挙げられる。特に、反応室を外部から観察することが容易になる観点から、少なくとも反応室の一部が透明であることが好ましい。反応室の少なくとも一部が透明とすることにより、より濃縮された被検物質を容易に検出することができる。したがって、反応室の一部に透明材料を用いることが好ましく、特に全体を透明材料から形成することが好ましい。また、反応室の透明材料からなる部分の表面は、平面であってもよいし、レンズ状（凹面）であってもよい。

10

【0045】

透明材料としては、各種有機材料、無機材料を挙げることができ、例えば、ポリメチルメタクリル酸メチル（PMMA）、ポリカーボネート、ポリプロピレン、ポリエチレン、ポリメチルペンテン、ポリスチレン、ポリテトラフルオロエチレン、ABS樹脂、ポリジメチルシロキサン、シリコン等の樹脂、それらの高分子化合物を含む共重合体あるいは複合体；石英ガラス、パイレックス（登録商標）ガラス、ソーダガラス、ホウ酸ガラス、ケイ酸ガラス、ホウケイ酸ガラス等のガラス類およびその複合体；表面を絶縁材料で被覆した金属及びその複合体、セラミックス及びその複合体等が好ましく用いられる。このうち、ポリメチルメタクリル酸メチル（PMMA）が特に好ましく用いられる。

20

【0046】

また、本発明の免疫分析チップのうち、反応室、試薬・検体リザーバの被検物質の溶液が接触する表面は、被検物質の非特異的吸着を抑制する吸着抑制処理が施されていることが好ましい。吸着抑制処理の方法は、親水性高分子材料を静電的に表面に吸着させるコーティング処理、高エネルギー線を照射し、親水性高分子を樹脂表面に共有結合させて強固に固定化する方法などが用いられる。

30

【0047】

以下、本発明の免疫分析チップの操作方法を、ELISA法によりサイトカインを分析する場合を例にとって図5を参照しつつ説明する。免疫分析チップの反応室には、サイトカインの1次抗体吸着ビーズが収納されている。

【0048】

本発明の免疫分析チップの操作は、以下の各工程を少なくとも備える方法により実施することができる。

工程（a）：前記免疫分析チップの前記試薬・検体リザーバに検体・試薬を導入した後、前記免疫分析チップを、前記免疫分析チップ外の回転軸を公転させる工程、および

工程（b）：前記免疫分析チップの反応室における被検物質量を測定する工程

40

【0049】

上記工程を、例として図3の免疫分析チップCを利用して説明すると次の通りである。

工程（a）については、まず、検体・試薬リザーバに検体と二次抗体を注入（図9の（1））した後、検体を遠心力により反応室に移送し（図9の（2））ビーズ担体上の1次抗体と抗原抗体反応させる（図9の（3））。すなわち、検体注入後の免疫分析チップを遠沈管に挿入し、この遠沈管を遠心機にセットして、回転させる。この処理により、遠心力により検体が検体・試薬リザーバから反応室に移送されると同時に反応が行われる。尚、検体と二次抗体の注入は上記のように同時でなくともよく、検体を注入して遠心を行った後に二次抗体を注入して遠心するものであってもよい。

【0050】

続いて、蛍光基質を検体・試薬リザーバに注入した後（図9の（1））、この基質を同

50

様に遠心力により反応室に移送し（図9の（2））、ビーズ担体上の二次抗体と反応させる（図9の（3））。すなわち、上記検体の移送において、検体を蛍光基質に代えたほかは同様にして遠心処理を行う。

【0051】

免疫分析チップの公転の速度や時間は、被検物質の種類や、測定濃度範囲に応じて適宜調整することができる。公転の速度については、例えば、10～10000Gとすることが好ましく、100～5000Gとすることがより好ましい。また、時間については、5秒～120分とすることが好ましく、10秒～60分とすることがより好ましい。

【0052】

工程（a）の具体例を挙げると、次の通りである。まず、抗原と二次抗体を必要に応じて緩衝液などに懸濁して150μLとしたものをチップの検体・試薬リザーバに注入した後、チップを遠心機にかけて500Gで3分間回転させる。続いて、PBS-Tを検体・試薬リザーバに注入してから再び遠心機にかけて1分間回転させる。次に、基質100μLを検体・試薬リザーバに注入してから再び遠心機にかけて20秒間回転させ、その後5分間静置して反応させる。

10

【0053】

続いて、工程（b）については、遠沈管からチップを取り出して、あるいはチップを遠沈管に挿入したまま、反応室内の蛍光強度を蛍光検出装置（蛍光顕微鏡など）により測定する。被検物質が検体中のサイトカインの有無検出の場合は、蛍光強度が測定可能な場合には、検体中にサイトカインが存在することが確認される。一方、検体中のサイトカインの定量を目的とした免疫分析の場合には、予めサイトカインの濃度を変えて同様に測定して作成しておいた検量線と比較して、サイトカインの濃度を特定する。

20

【0054】

ここまで説明したように、本発明の免疫分析チップの操作は、図9に示すように（1）検体・試薬の導入、（2）遠心力による送液、（3）ビーズ担体部におけるELISAの各反応、の3工程を繰り返すにより進めることができる。尚、検体注入後、および基質注入後には、反応室洗浄のため、必要に応じて洗浄液や緩衝液をリザーバに注入し、同様に遠心処理を行ってもよい。また、被検物質は複数であってもよい。

【0055】

本発明の免疫分析チップは、ユーザー側で使用の際個々の部材を組み立てる形のキットとして提供することもできる。

30

すなわち、本発明の免疫分析キットの第1の形態としては、抗原および/または抗体が結合した担体、および前記担体を収容する反応室を有し遠心分離器のアングルローターおよび/またはスイングローターに装着可能なチップ本体、を少なくとも含むものが挙げられる。すなわち、抗原および/または抗体が予め結合している担体を含むキットである。

【0056】

また、本発明の免疫分析キットの第2の形態としては、抗原および/または抗体を結合し得る担体、および前記担体を収容し得る反応室を有し遠心分離器のアングルローターおよび/またはスイングローターに装着可能なチップ本体、を少なくとも含むものが挙げられる。すなわち、抗原および/または抗体は結合していない担体を含むキットであり、ユーザー側で検出対象に対応する抗原および/抗体を選択して結合しうるものである。

40

【0057】

本発明の2つの免疫分析キットにおける、担体に抗原および/または抗体を結合させる方法、および前記担体を反応室に挿入する方法については、既に具体例を挙げて説明したとおりである。

【図面の簡単な説明】

【0058】

【図1】図1は、本発明の免疫分析チップの一実施例を模式的に示す斜視図である。

【図2】図2は、本発明の免疫分析チップの一実施例を模式的に示す縦断面図である。

【図3】図3は、本発明の免疫分析チップの一実施例を模式的に示す縦断面図である。

50

【図4】図4は、本発明の免疫分析チップの一実施例を模式的に示す縦断面図である。

【図5】図5は、本発明の免疫分析チップの一実施例を模式的に示す縦断面図である。

【図6】図6は、本発明の免疫分析チップの一実施例を模式的に示す縦断面図である。

【図7】図7は、本発明の免疫分析チップの一実施例を模式的に示す縦断面図である。

【図8】図8は、本発明の免疫分析チップを遠沈管に挿入した状態を模式的に示す斜視図である。

【図9】図9は、本発明の免疫分析チップの操作方法の手順の一例を示す説明図である。

【符号の説明】

【0059】

11 反応室

11A、11A' 開口部

12 検体・試薬リザーバ

12A 開口部

13 抗原および/または抗体が結合した担体

14A 耳

14B 足

14C 空間

15 免疫分析チップの側面の角

16 廃液槽

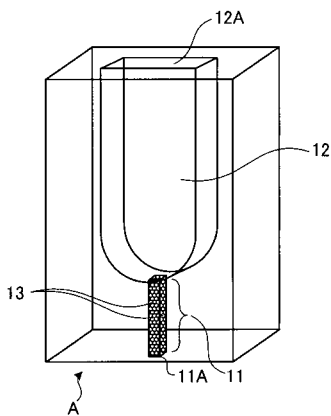
A ~ D, E, F, H 免疫分析チップ

G 遠沈管

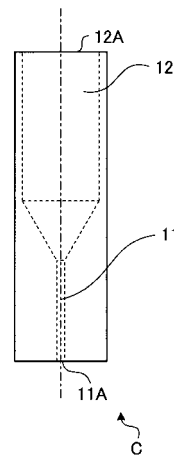
10

20

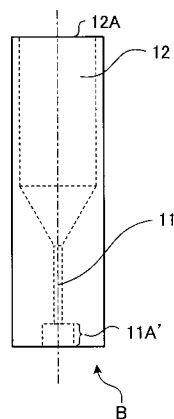
【図1】



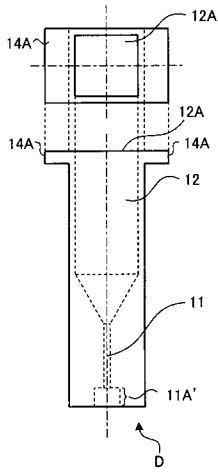
【図3】



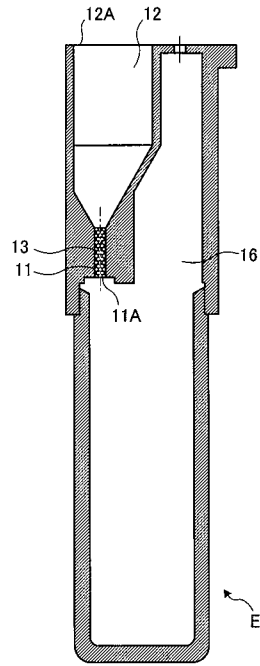
【図2】



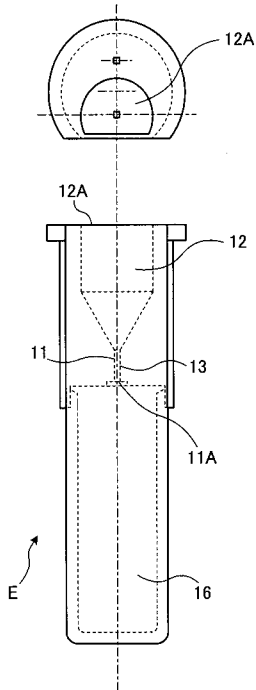
【 図 4 】



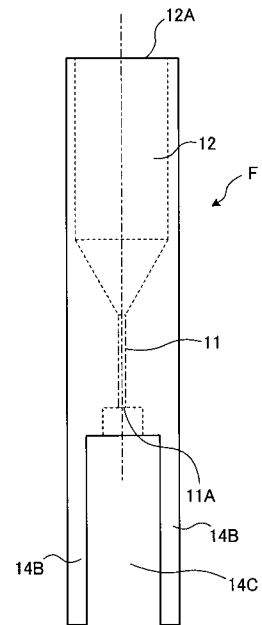
【 図 5 】



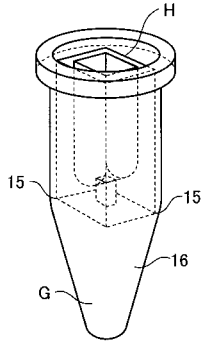
【 図 6 】



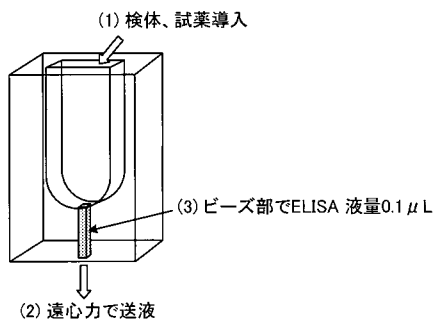
【 図 7 】



【 図 8 】



【 図 9 】



专利名称(译)	<无法获取翻译>		
公开(公告)号	JP2008215880A5	公开(公告)日	2010-04-02
申请号	JP2007050360	申请日	2007-02-28
[标]申请(专利权)人(译)	东丽株式会社		
申请(专利权)人(译)	东丽株式会社		
[标]发明人	石井健太郎 日笠雅史 平松紳吾		
发明人	石井 健太郎 日笠 雅史 平松 紳吾		
IPC分类号	G01N33/53 G01N37/00		
FI分类号	G01N33/53.T G01N33/53.P G01N37/00.101		
F-TERM分类号	2G058/AA09 2G058/CC14 2G058/CC17 2G058/CC19 2G058/EA05 2G058/EA14		
代理人(译)	酒井宏明		
其他公开文献	JP4935424B2 JP2008215880A		

摘要(译)

本发明的目的是提供一种能够在短时间内完成操作并进行有效分析的免疫测定芯片。一种免疫测定芯片，其具有反应室，该反应室包含与抗原和/或抗体结合的载体，并在反应室，离心机的角转子和/或摆动转子中检测被测物质。免疫测定芯片，可以安装在载体上；至少芯片体具有与抗原和/或抗体结合的载体以及可以容纳该载体的反应室，并且可以安装在离心机的角向转子和/或旋转转子上。一种免疫分析试剂盒，其特征在于：能够结合抗原和/或抗体的载体，以及具有能够容纳该载体的反应室的芯片主体，该芯片室能够安装在离心机的角转子和/或旋转转子上，免疫测定试剂盒，其至少包含：[选型图]图1