

(19) 日本国特許庁(JP)

(12) 公開特許公報(A)

(11) 特許出願公開番号

特開2008-128834

(P2008-128834A)

(43) 公開日 平成20年6月5日(2008.6.5)

(51) Int.Cl.	F I	テーマコード (参考)
GO 1 N 27/62 (2006.01)	GO 1 N 27/62	V 2 G O 4 1
GO 1 N 33/53 (2006.01)	GO 1 N 33/53	D 4 B O 2 9
C 1 2 M 1/34 (2006.01)	C 1 2 M 1/34	Z 4 B O 6 3
C 1 2 Q 1/37 (2006.01)	C 1 2 Q 1/37	

審査請求 未請求 請求項の数 13 O L (全 14 頁)

(21) 出願番号 特願2006-314479 (P2006-314479)
 (22) 出願日 平成18年11月21日 (2006.11.21)

(71) 出願人 501387839
 株式会社日立ハイテクノロジーズ
 東京都港区西新橋一丁目24番14号
 (74) 代理人 100091096
 弁理士 平木 祐輔
 (72) 発明者 笹倉 由貴江
 茨城県ひたちなか市大字市毛882番地
 株式会社日立ハイテクノロジーズ那珂事業
 所内
 (72) 発明者 神田 勝弘
 茨城県ひたちなか市大字市毛882番地
 株式会社日立ハイテクノロジーズ那珂事業
 所内

最終頁に続く

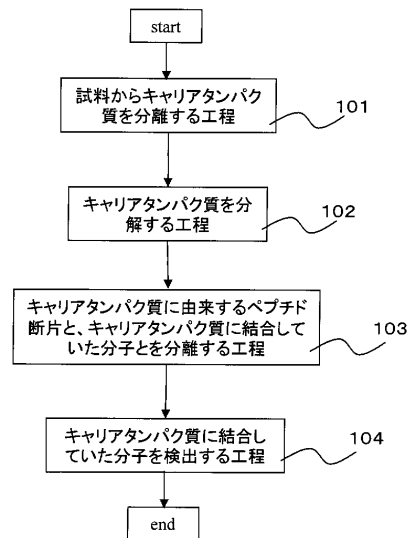
(54) 【発明の名称】 キャリアタンパク質に結合した分子の検出方法、検出キット及び検出装置

(57) 【要約】

【課題】 試料中に高濃度で存在するタンパク質に対して相互作用を示す物質を高精度に検出する。

【解決手段】 分子と相互作用したキャリアタンパク質を含む試料から、当該キャリアタンパク質を分離し、分離後のキャリアタンパク質を分解し、キャリアタンパク質に由来するペプチド断片と、キャリアタンパク質に相互作用していた分子とを分離し、キャリアタンパク質に相互作用していた分子を検出する。

【選択図】 図1



【特許請求の範囲】**【請求項 1】**

キャリアタンパク質に相互作用した分子を検出する方法であって、
当該分子と相互作用したキャリアタンパク質を含む試料から、当該キャリアタンパク質を分離し、
分離後のキャリアタンパク質を分解し、
キャリアタンパク質に由来するペプチド断片と、キャリアタンパク質に相互作用していた分子とを分離し、
キャリアタンパク質に結合していた分子を検出する方法。

【請求項 2】

上記キャリアタンパク質に由来するペプチド断片とキャリアタンパク質に相互作用していた分子とを分離する際には、キャリアタンパク質に対するポリクローナル抗体を使用することを特徴とする請求項 1 記載の方法。

【請求項 3】

検出対象の分子はタンパク質であることを特徴とする請求項 1 記載の方法。

【請求項 4】

キャリアタンパク質に相互作用していた分子を検出する際には、質量分析により当該分子を同定することを特徴とする請求項 1 記載の方法。

【請求項 5】

キャリアタンパク質に相互作用した分子を分離するキットであって、
当該分子と相互作用したキャリアタンパク質を含む試料から、当該キャリアタンパク質を分離する第 1 の分離手段と、
キャリアタンパク質を分解することができる分解手段と、
上記分解手段によりキャリアタンパク質が分解されて生ずるペプチド断片と、キャリアタンパク質に相互作用していた分子とを分離する第 2 の分離手段と、
を備えるキット。

【請求項 6】

上記第 2 の分解手段は、キャリアタンパク質に対するポリクローナル抗体を有することを特徴とする請求項 5 記載のキット。

【請求項 7】

上記分解手段は、タンパク質分解酵素を含むことを特徴とする請求項 5 記載のキット。

【請求項 8】

血清試料に含まれるキャリアタンパク質に相互作用した分子を検出するために使用される請求項 1 記載のキット。

【請求項 9】

キャリアタンパク質に相互作用した分子を検出する装置であって、
当該分子と相互作用したキャリアタンパク質を含む試料から、当該キャリアタンパク質を分離する第 1 の分離手段と、
上記第 1 の分離手段で分離されたキャリアタンパク質を分解する分解手段と、
上記分解手段によりキャリアタンパク質が分解されて生ずるペプチド断片と、キャリアタンパク質に相互作用していた分子とを分離する第 2 の分離手段と、
上記第 2 の分離手段で分離された、キャリアタンパク質に相互作用していた分子を検出する検出手段と
を備える装置。

【請求項 10】

上記第 2 の分解手段は、キャリアタンパク質に対するポリクローナル抗体を有することを特徴とする請求項 9 記載の装置。

【請求項 11】

上記分解手段は、タンパク質分解酵素を含むことを特徴とする請求項 9 記載の装置。

【請求項 12】

10

20

30

40

50

上記検出手段は質量分析装置であることを特徴とする請求項9記載の装置。

【請求項13】

上記質検出手段からの出力に基づいて上記分子を同定するコンピュータプログラムを有する演算装置を更に備えることを特徴とする請求項9記載の装置。

【発明の詳細な説明】

【技術分野】

【0001】

本発明は、キャリアタンパク質に結合した分子の検出方法、検出キット及び検出装置に関する。

【背景技術】

10

【0002】

現在、臨床検査の有効な手段として疾患に伴って発現変化するタンパク質（バイオマーカー）の測定が広く行われている。しかし、その多くは感度・精度ともに十分とはいえず、より有効な新規バイオマーカーの発見が望まれている。近年の質量分析技術の高感度化に伴い、血清中に微量に存在するタンパク質の中から新たなバイオマーカーを探索する研究が世界中で行われている。

【0003】

しかしながら、従来の方法では、血清中で高濃度に存在するタンパク質（アルブミンやイムノグロブリン等）に起因して微量タンパク質を検出できない場合がある。したがって、従来においては、微量タンパク質を同定することを目的として高濃度に存在するタンパク質を予め除去する方法が提唱されている。このためのキット（Agilent社、Multiple Affinity Removal SystemやGEヘルスケア社、Albumin and IgG Removal Kit等）が既に市販されており、微量タンパク質発現解析の有効なツールとなっている。

20

【0004】

ところが、アルブミンやイムノグロブリンは、タンパク質の運搬や安定化を担うキャリアタンパク質でもあることから、低分子タンパク質を中心とする微量タンパク質の中には、これらに結合して存在しているものも多い。したがって、上述したような解析ツールを使用した場合には、アルブミンやイムノグロブリンに結合して存在している微量タンパク質を検出することができない。

【0005】

30

また、アルブミンやイムノグロブリンに限らず、所定のタンパク質に対して相互作用する化合物などは、当該タンパク質を検出できたとしても相互作用している化合物を検出することはできない。このように、従来、キャリアタンパク質に相互作用する化合物を高精度に検出できる解析技術が存在しないといった問題がある。

【0006】

なお、特許文献1には、二段階のトラップを有するマイクロフルインデックスを用いて、標的タンパク質と相互作用するタンパク質複合体を精製する方法が開示されている。しかし、特許文献1が開示された方法は、タンパク質複合体を精製した後、相互作用している側の成分を単離する手法には開示されず、上述した問題を解決するものではない。また、特許文献2には、対象物質を支持体上に固定化した状態で供試物質を結合させた後、供試物質を支持体上から除去し、その後、支持体上で対象物質を断片化して同一支持体上で質量分析を行う方法が開示されている。しかし、特許文献2が開示された方法では、試料中に含まれる対象物質に相互作用した状態で含まれる供試物質を検出することができず、上述した問題を解決することはできない。

40

【0007】

【特許文献1】WO 2004/029079

【特許文献2】特開2006-98265

【発明の開示】

【発明が解決しようとする課題】

【0008】

50

そこで本発明は、上述した実情に鑑み、試料中に高濃度で存在するタンパク質に対して相互作用を示す物質を高精度に検出することができる手法を提供することを目的としている。

【課題を解決するための手段】

【0009】

上述した目的を達成した本発明は以下を包含する。

本発明に係る方法は、試料中から分離したキャリアタンパク質を分解し、その後、キャリアタンパク質に由来するペプチド断片を選択的に除去する。これにより本発明に係る方法は、キャリアタンパク質に対して相互作用していた分子を検出することができる。すなわち、本発明に係る方法は、分子と相互作用したキャリアタンパク質を含む試料から、当該キャリアタンパク質を分離し、分離後のキャリアタンパク質を分解し、キャリアタンパク質に由来するペプチド断片と、キャリアタンパク質に相互作用していた分子とを分離し、キャリアタンパク質に相互作用していた分子を検出する。

10

【0010】

ここで、本発明に係る方法における検出対象の分子としては、何ら限定されず、タンパク質、糖鎖、核酸、低分子化合物、有機化合物、薬剤及び作用物質等の物質を挙げることができる。また、検出対象の分子は、既知化合物であっても未知化合物であってもよい。一方、キャリアタンパク質とは、上述した検出対象の分子が相互作用する機能を有するタンパク質であれば特に限定されない。キャリアタンパク質としては、キャリアタンパク質としての機能が既知であるタンパク質であってもよいし、キャリアタンパク質としての機能が未知であるタンパク質であってもよい。

20

【0011】

また、本発明に係る方法において、キャリアタンパク質に由来するペプチド断片を上記分子と分離する手法としては、特に限定されないが、例えば当該キャリアタンパク質に対するポリクローナル抗体を使用することができる。

【0012】

一方、本発明によれば、キャリアタンパク質に結合した分子を分離するキットを提供することもできる。本発明に係るキットは、当該分子を結合したキャリアタンパク質を含む試料から当該キャリアタンパク質を分離する第1の分離手段と、キャリアタンパク質を分解することができる分解手段と、上記分解手段によりキャリアタンパク質が分解されて生ずるペプチド断片と、キャリアタンパク質に結合していた分子とを分離する第2の分離手段とを備えるものである。本発明に係る装置では、第2の分離手段において、キャリアタンパク質に対して相互作用していた分子を高い相対濃度で含む試料を調整することができる。

30

【発明の効果】

【0013】

本発明によれば、試料中に高濃度で存在するタンパク質に対して相互作用を示す微量成分を高精度に検出することができる、キャリアタンパク質に結合した分子を検出する方法を提供することができる。さらに、本発明によれば、試料中に高濃度で存在するタンパク質に対して相互作用を示す微量成分を高精度に検出することができるキャリアタンパク質に結合した分子を検出するキットを提供することができる。さらにまた、本発明によれば、試料中に高濃度で存在するタンパク質に対して相互作用を示す微量成分を高精度に検出することができるキャリアタンパク質に結合した分子を検出する装置を提供することができる。

40

【0014】

本発明に係る方法、キット及び装置は、従前の方法によって検出することが困難であった分子を検出することができるため、食品や薬剤等の影響を評価する系、新規薬剤等の開発における薬理作用を検討する系等に適用することができる。

【発明を実施するための最良の形態】

【0015】

50

以下、本発明を図面を参照して詳細に説明する。

本発明において、検出対象となる分子は、試料中においてキャリアタンパク質と相互作用した状態で存在している。本発明に係る方法は、キャリアタンパク質と相互作用している分子を検出するものである。本発明において、キャリアタンパク質としては、特に限定されないが、特定の化合物に対して相互作用することが知られているタンパク質や、如何なる化合物と相互作用するか未知であるタンパク質のいずれであってもよい。キャリアタンパク質としては、例えば、アルブミン、グロブリン、トランスフェリン、ラクトフェリン及びフェリチン等を挙げることができる。

【0016】

また、本発明における検出対象の分子は、上述したキャリアタンパク質と相互作用した状態で存在する物質を意味する。検出対象の分子の種類としては、特に限定されず、オリゴペプチド及びポリペプチドを含むタンパク質、糖鎖、核酸、低分子化合物、有機化合物、薬剤等の物質を挙げることができる。また、上述したキャリアタンパク質としてアルブミンやグロブリンを対象とした場合、分子としては、脂肪酸、2価金属イオン、アミノ酸、ホルモン、ヘム及びビリルビン等の色素や薬物等を挙げることができる。さらにまた、上述したキャリアタンパク質としてトランスフェリン、ラクトフェリン又はフェリチンを対象とした場合、分子としては鉄を挙げることができる。さらにまた、キャリアタンパク質の種類に拘わらず検出対象の分子としては、その結合能及び/又は機能が公知の物質であっても良いし、その結合能や機能が未知である物質であってもよい。

【0017】

試料中において、キャリアタンパク質と分子とが相互作用した状態とは、当該キャリアタンパク質と分子とが共有結合、配位結合、金属結合、イオン結合、水素結合、或いは分子間力による結合によって一体となった状態を意味する。すなわち、キャリアタンパク質と分子とが相互作用した状態とは、その結合様式に拘わらずキャリアタンパク質と分子とが同じ挙動を示す状態を意味する。

【0018】

また、試料としては、如何なる形態であってもよく、例えば、血液、血清、血漿、リンパ液、尿、髄液、唾液、汗、腹水、羊水、又は細胞若しくは臓器の抽出液等から調整した生体試料を使用することができる。

【0019】

本発明を適用した、キャリアタンパク質に相互作用した分子を検出する方法のフローチャートを一例として図1に示す。本方法は、図1に示すように、試料からキャリアタンパク質を分離する工程101と、分離後のキャリアタンパク質を分解する工程102と、キャリアタンパク質に由来するペプチド断片と、キャリアタンパク質に結合していた分子とを分離する工程103と、キャリアタンパク質に結合していた分子を検出する工程104とから構成されている。また、本発明を適用した、キャリアタンパク質に相互作用した分子を検出する方法における各処理の原理を図2に模式的に示す。

【0020】

工程101においては、対象となるキャリアタンパク質203を試料から分離する。キャリアタンパク質203を分離する手段としては、特に限定されないが、例えば、対象となるキャリアタンパク質に親和性を有する物質202を固定化した支持体201を用いることができる。具体的な手法としては、少なくとも、当該支持体201におけるキャリアタンパク質に親和性を有する物質202を固定化した表面に試料を接触させ、所定の条件（時間、温度など）でインキュベートする。その後、当該支持体201から試料を除去するとともに、支持体に非特異的に吸着した成分や他の夾雑物205を洗い流す。そして、所定の溶液を用いて支持体201上からキャリアタンパク質203を乖離させ、当該溶液中にキャリアタンパク質203を回収する。

【0021】

支持体201としては、上述したキャリアタンパク質に親和性を有する物質202が固定化可能な固相であれば如何なるものを用いてもよい。支持体201としては、例えば、

10

20

30

40

50

ニトロセルロースやPVDF（ポリフッ化ビニリデン）等のメンブレン、ガラス、シリコンウエハ、プラスチック等の樹脂及び金属等を基材とし、基材の一表面に必要に応じて固定に適した修飾を施したものをを用いることができる。修飾の種類には、物理吸着によって対象分子を固定化することができるポリ-L-リジン修飾やアミノシラン修飾、共有結合によって対象分子を固定化することができるアルデヒド基やエポキシ基のような官能基修飾、及び対象となるキャリアタンパク質203との親和性を利用して固定化することができるアビジン修飾やNi-NTA修飾などを用いることができる。また、ポリアクリルアミドゲルやアガロースゲルのような、親水性の多孔質マトリックスの薄層から成る固相も支持体201として利用できる。支持体201の形状としてはスライドガラスのような平面基板、ビーズ、カラム等が利用できる。

10

【0022】

対象となるキャリアタンパク質に親和性を有する物質202は、キャリアタンパク質の種類に応じて適宜選択する。例えば、キャリアタンパク質203としてアルブミンを対象とする場合、アルブミンに対して親和性を有する物質としてcibacron blue等の固相を使用することができる。また、キャリアタンパク質203としてグロブリンを対象とする場合、グロブリンに対して親和性を有する物質としてプロテインAやプロテインG等を使用することができる。なお、キャリアタンパク質203としてアルブミン、グロブリン、トランスフェリン、ラクトフェリン又はフェリチンを対象とする全ての場合、これら物質に親和性を有する物質として抗体、抗体様物質、アプタマー、核酸、核酸様物質、タンパク質及びペプチド等を使用することができる。

20

【0023】

キャリアタンパク質に親和性を有する物質202を固定化した支持体201と試料とを接触させる手段は、支持体201の形状に応じて適宜選択されるが、特に限定されるものではない。平板状の支持体201に試料を接触させる際には、例えばチャンバー内に支持体201を載置した状態で試料をチャンバー内に供給する。また、カラム状の支持体201に試料を接触させる際には、カラムの上部開口部から試料を注入する。さらに、ビーズ状の支持体201に使用を接触させる際には、所望の容器内にビーズ状の支持体201と試料とを供給し、好ましくは攪拌する。

【0024】

これらの処理により、試料中に含まれるキャリアタンパク質203を支持体201上に捕捉することができる。なお、上述した処理に続いて、支持体201を洗浄液により洗浄処理することで支持体201上から夾雑物205を除去することができる。洗浄液としては、特に限定されず、クロマトグラフィー等で使用されている洗浄液を使用することができる。なお、洗浄液による洗浄処理は、上述した試料を支持体201に接触させる処理と同様に行うことができる。なお、洗浄液で支持体201を洗浄した後においても、対象となるキャリアタンパク質203は支持体201上に捕捉されたままの状態を維持することができる。すなわち、本処理によって、対象となるキャリアタンパク質203は、当該キャリアタンパク質に相互作用する分子204とともに捕捉されることとなる。

30

【0025】

また、洗浄処理後、支持体201上からキャリアタンパク質203を除去して回収するための溶液としては、支持体201上に捕捉されたキャリアタンパク質203を支持体201から乖離させることができるものであれば特に限定されないが、例えば、0.1Mグリシンバッファー（pH 2）等の酸や8M尿素、6Mグアニジン、3% SDSなどの変性剤、4.5M MgCl₂等のカオトロピックイオン、50%エチレングリコール等を使用することができる。当該溶液による処理によって、支持体201上に捕捉されたキャリアタンパク質203は、当該キャリアタンパク質に相互作用する分子204とともに分離回収されることとなる。

40

【0026】

次に、工程102では、支持体201上から乖離したキャリアタンパク質203を分解する。ここで、キャリアタンパク質203を分解する手法としては、特に限定されないが、例えば、化学的断片化法及び酵素法を挙げることができる。前者の例としては臭化シア

50

ン法、後者の例としてはトリプシン、キモトリプシン、ArgC、AspN、LysC、V8等による消化が挙げられる。またこれらを組み合わせて利用することも有効である。

【0027】

本処理によってキャリアタンパク質203は、複数のペプチド断片206となり、相互作用していた分子204を放出することとなる。また、キャリアタンパク質203に相互作用した分子204がタンパク質である場合、本処理によって同様にペプチド断片となり得る。

【0028】

次に、工程103では、工程102で生成されたキャリアタンパク質203に由来するペプチド断片206と、キャリアタンパク質203に相互作用していた分子204とを分離する。キャリアタンパク質203に由来するペプチド断片206と、キャリアタンパク質203に相互作用していた分子204とを分離する手段としては、特に限定されないが、例えば、キャリアタンパク質203を抗原とするポリクローナル抗体207を使用することができる。キャリアタンパク質203を抗原とするポリクローナル抗体207は、従来公知の手法によって取得することができるが、市販されているものを使用しても良い。

10

【0029】

キャリアタンパク質203を抗原とするポリクローナル抗体207を得るには、定法に従って精製したキャリアタンパク質203をマウス、ラット及びウサギ等の実験動物に免疫する。実験動物にキャリアタンパク質203に対する抗体を産生させ、次いで血液を採取し、これを、たとえば硫酸沈殿、イオン交換クロマトグラフィー、プロテインAやプロ

20

【0030】

このようにして得られたキャリアタンパク質203を抗原とするポリクローナル抗体207は、キャリアタンパク質203における様々な部位をエピトープとするため、上記工程102で生成されたキャリアタンパク質203に由来するペプチド断片206を特異的に吸着することができる。したがって、本工程103において、キャリアタンパク質203を抗原とするポリクローナル抗体207を固定化した支持体201に対して、上記工程102で処理した後の溶液を接触させることで、当該溶液に含まれるキャリアタンパク質203に由来するペプチド断片206のみを支持体201上に特異的に吸着することができる。これにより、上記工程102で処理した後の溶液から、キャリアタンパク質203に由来するペプチド断片206と、キャリアタンパク質203に相互作用していた分子204とを分離することができる。

30

【0031】

次に、工程104では、キャリアタンパク質203に結合していた分子204を検出する。当該分子を検出する手段208としては、特に限定されないが、当該分子の種類に応じて適当な手段を選択する。当該分子を検出する手段208としては、例えば、X線分析装置、質量分析装置、磁気共鳴装置、電子線応用分析装置、表面プラズモン共鳴装置及び各種クロマトグラフを例示することができる。なかでも、キャリアタンパク質203に相互作用する未知の分子204を同定するような場合には、質量分析装置を用いることが好ましい。

40

【0032】

質量分析装置としては、特に限定されず、如何なる原理を適用した質量分析装置を使用することができる。一般に質量分析装置は、試料導入部と、試料導入部から導入された試料に含まれるペプチドやタンパク質をイオン化するイオン源と、イオン源によってイオン化されたペプチドやタンパク質を分離する分析部と、分析部で分離されたイオンを増感して検出する検出部と、検出部で検出した値からマススペクトルを生成するデータ処理部とから構成されている。試料導入部には液体クロマトグラフィー用カラムを接続することもできる。イオン源としては、特に限定されないが、電子イオン化法、化学イオン化法、電

50

界脱離法、高速原子衝突法、マトリックス支援レーザー脱離イオン化法及びエレクトロスプレーイオン化法といった原理を適用したものを挙げることができる。分析部としては、特に限定されないが、例えば、磁場偏向型、四重極型、イオントラップ型、飛行時間型及びフーリエ変換イオンサイクロトロン共鳴型を挙げることができ、これらを組み合わせたタンデム型であっても良い。

【0033】

本工程104では、上記工程103の処理後の溶液に含まれる物質を検出することによって、試料中に含まれるキャリアタンパク質203に相互作用する分子204を同定することができる。すなわち、キャリアタンパク質203に相互作用する分子204が未知である場合、本工程104で検出された分子204が、対象としたキャリアタンパク質203に相互作用する物質であると結論づけられる。例えば、特定の疾患治療、症状改善等のターゲットタンパク質に対して、相互作用する薬剤等をスクリーニングする場合、当該ターゲットタンパク質をキャリアタンパク質203として、上述した工程101～104を実行することによって、上記疾患に関する治療剤、改善剤の候補化合物を同定することができる。

10

【0034】

また、本工程104では、キャリアタンパク質203に相互作用する分子204を定量してもよい。例えば、キャリアタンパク質としてアルブミンを対象とした場合、アルブミンと結合しているアルブミン結合性薬剤を定量することで当該薬剤の効果を判定することができる。また、所定のキャリアタンパク質203に対する結合性物質が特定の疾患と関連している場合、当該結合性物質を定量することで当該疾患の罹患の有無や程度を判定することができる。

20

【0035】

健常者由来試料及び患者由来試料に対して上述した工程101～104を実行し、キャリアタンパク質と相互作用する分子の中から量変化が認められるものを特定することで、キャリアタンパク質結合性の疾患マーカーを同定することができる。

【0036】

また、各種の薬剤と投与した試料に対して上述した工程101～104を実行し、特定のタンパク質のキャリアタンパク質への結合性の変化を解析することで、当該特定のタンパク質の疾患メカニズムへ関与を推定することができる。

30

【実施例】

【0037】

以下、実施例により本発明をより詳細に説明するが、本発明の技術的範囲は以下の実施例に限定されるものではない。

【0038】

〔実験手法〕

本実施例では、図3に示したフローチャートに従って実験を行った。また、図4には本実施例の実験操作の模式図を示した。

【0039】

図3及び4に示すように、まず、対象とするキャリアタンパク質に対して特異的に結合する物質を準備し(図2におけるステップ1(図中S1と表記、以下のステップも同様に表記する))、平板状の支持体301の一表面にキャリアタンパク質を固定化した(ステップ2)。支持体301は、ガラス製でありチャンバー302と組み合わせられる。

40

【0040】

ステップ2は以下のように行った。チャンバー302は、ポリジメチルシロキサン(PDMS)製のシートである。また、チャンバー302は、略中央部に縦18mm、横15mm、深さ0.35mm凹溝303が形成されている。チャンバー302は、PDMS製であるためガラス製の支持体301の一主面上に配置されると吸着することとなる。支持体301の一主面にチャンバー302が吸着すると、凹溝303と支持体301の一主面との間に反応槽が形成されることとなる。また、チャンバー302における溝303の隅には試料や試薬を反応槽内に出し入れするための一対の流

50

入口304が設けられている。

【0041】

このように反応槽を形成した状態で、マイクロピペッター305を用いて一方の流入口304から反応槽内部にキャリアタンパク質に対して特異的に結合する物質を含む試薬を注入する。この状態で、チャンパー302を組み付けた支持体301は、水滴306とともに密封容器307内部に載置される。密封容器307の内部は、水滴306により、所定の湿度を長時間保つことができる。これにより、反応槽内部に注入された溶液の蒸発を防ぐことができる。

【0042】

密封容器307は、所望の温度に保持された気相インキュベーター308内部に配設される。これにより、反応槽内部で、上記試薬と支持体301とがインキュベートされることとなる。次に、支持体301は、チャンパー302が取り外され洗浄容器309内部の洗浄溶液に浸漬される。この状態で、洗浄容器309を振とうし、支持体301に結合しなかった物質等の不要成分を除去した。このようにして、支持体301の一主面上には、キャリアタンパク質に対して特異的に結合する物質を固定化することができた。

【0043】

次に、別途、準備した解析対象の試料311（ステップ3）を、新たにチャンパー302を取り付けた支持体301における一主面に接触させる（ステップ4）。このとき、解析対象の試料311は、マイクロピペッター305を用いて流入口304から反応槽内部に注入される。その後、支持体301は密封容器307内部に載置され、密封容器307内に載置された状態で気相インキュベーター308によってインキュベートされた（ステップ5）。所定の条件（温度、時間及び湿度）でインキュベートされた後、チャンパー302が取り外され、支持体301を洗浄容器309で洗浄した（ステップ6）。この操作によって、解析対象の試料311に含まれるキャリアタンパク質が支持体311に捕捉されることになる。

【0044】

次に、支持体311の一主面に再度チャンパー302を取り付け、マイクロピペッター305を用いて流入口304から溶出試薬312を反応槽内に注入した。反応槽に溶出試薬312を注入した状態で密封容器307内部に載置され、密封容器307内に載置された状態で気相インキュベーター308によってインキュベートした。これにより、反応槽内部には、キャリアタンパク質が支持体311の一主面から溶離されることとなる（ステップ7）。

【0045】

次に、マイクロピペッター305を用いて反応槽内部の溶液を流入口304から回収した。回収した溶液をマイクロチューブ内に移し、その後プロテアーゼ試薬313を添加して溶液に含まれるキャリアタンパク質をプロテアーゼ消化した（ステップ8）。ステップ8によって、回収された溶液に含まれるキャリアタンパク質は、ペプチド断片にまで分解されることになり、キャリアタンパク質に相互作用していた分子は溶液中に放出されることとなる。

【0046】

また、別途、キャリアタンパク質を抗原としたポリクローナル抗体を準備し（ステップ9）、得られたポリクローナル抗体を固定化した支持体314を準備した（ステップ10）。上記ステップ8の処理後の溶液を、チャンパー302を取り付けた支持体314に接触させた（ステップ11）。具体的には、マイクロピペッター305を用いて流入口304から反応槽内に上記ステップ8の処理後の溶液を注入した。そして、反応槽に上記ステップ8の処理後の溶液を注入した状態で密封容器307内部に載置され、密封容器307内に載置された状態で気相インキュベーター308によってインキュベートした（ステップ12）。

【0047】

インキュベート終了後、反応槽内部の溶液をマイクロピペッター305を用いて流入口304から回収した（ステップ13）。このとき、キャリアタンパク質に由来するペプチド断片は支持体314に固定化されたポリクローナル抗体により捕捉されるため、ステップ13で回収した溶液には、キャリアタンパク質に由来するペプチド断片は殆ど含まれず、キャリアタンパク質に相互作用していた分子が主成分として含まれることとなる。次に、回収し

10

20

30

40

50

た溶液を市販の脱塩用デバイス315により脱塩した（ステップ14）後、質量分析計316によって測定した（ステップ15）。解析用ソフトウェアを用いたデータベース検索により、キャリアタンパク質と相互作用していた分子を同定した。

【0048】

〔実施例1〕

本実験例では、上述した実験手法に沿って、キャリアタンパク質のモデルとしてマウス由来抗ヒトIL-8イムノグロブリン（抗IL-8 IgG）、キャリアタンパク質に相互作用する分子のモデルとして組換えヒトIL-8を用いた。また、キャリアタンパク質（抗IL-8 IgG）に特異的に結合するProteinGを固定化した支持体によって抗IL-8 IgGとIL-8との複合体を回収した。プロテアーゼ消化処理としては、トリプシン消化処理を行った。抗マウスIgGポリクローナル抗体を固定化した支持体によって抗IL-8 IgGに由来するペプチドを除去した。そして質量分析によりヒトIL-8を同定した。

10

【0049】

〔捕捉用分子の支持体への固定化〕

本実験では、支持体301としてProteoChip (TypeA、Proteogen)を用いた。ProteoChipはカリックスクラウン誘導体の一種であるタンパク質結合試薬 'ProLinker' をスライドガラス（縦26mm×横76mm）上にコーティングしたプロテインチップであり、ProLinkerとの相互作用によってタンパク質を表面に固定化することができる。

【0050】

支持体表面には試料や試薬を添加するためのチャンバー302を予め設置した。ProteinG（10-1201、Zymed Laboratories）を、30%Glycerolを含んだPBS(pH 7.4)を用いて100 µg/mlに希釈し、マイクロピペッター305を用いて100 µl添加した。支持体を隅に水滴306をいれた密閉容器307に設置し、37 °Cで一晩インキュベートしてProteinGを支持体に固定化した。チャンバーを取り外し、支持体を50mlの洗浄溶液（0.5% Tween20を含むPBS、pH7.8）中に浸漬し、10分間振とうして未結合のProteinGを取り除いた。スピンドライヤー（2350、和研薬）により、支持体上の余分な水分を取り除いた。

20

【0051】

〔解析対象となるタンパク質複合体の添加および捕捉〕

抗IL-8 IgG（10-178、Fitzgerald）および組換えヒトIL-8（PHP055、Serotec）をそれぞれ0.1mg/ml含む溶液を、1%BSAを含むPBS（pH7.4）を用いて調製した。ProteinGを固定化した支持体301に対し、マイクロピペッター305を用いて100 µl添加した。支持体を隅に水滴306をいれた密閉容器307に設置して37 °Cで一晩インキュベートし、固定化したProteinGによって抗IL-8 IgGとIL-8との複合体を支持体上に捕捉した。支持体を50mlの洗浄溶液中に浸漬し、10分間振とうして未結合のタンパク質を取り除いた。スピンドライヤーにより余分な水分を取り除いた。

30

【0052】

〔捕捉した複合体の溶出〕

溶出試薬312（6M塩酸グアニジンおよび2.5mM EDTAを含む0.2M Tris-HCl、pH8.5）をマイクロピペッター305を用いて100 µl添加した。支持体を隅に水滴306をいれた密閉容器307に設置し、室温で10分間インキュベートして、ProteinGに結合した複合体を解離させた。溶出試薬をマイクロピペッター305を用いて回収した。

40

【0053】

〔複合体の還元アルキル化およびトリプシン消化〕

回収した溶液に1mg/mlのDTT溶液を1 µl添加し、窒素ガスで溶液表面を吹いた後に37 °Cで3時間インキュベートした。次に0.5mg/mlのヨードアセトアミド溶液を1 µl添加し、窒素ガスで溶液表面を吹いた後、遮光して室温で1時間インキュベートした。透析により塩酸グアニジンを除去した後、10ng/mlのトリプシン溶液313を1 µl添加し、37 °Cで一晩インキュベートして複合体をペプチドへと断片化した。

【0054】

〔断片化した複合体のポリクローナル抗体固定化支持体への添加〕

50

ヤギ由来抗マウスIgGポリクローナル抗体 (AF007、R&D Systems) を固定化した支持体314に対して断片化した複合体溶液を添加し、37℃で一晩インキュベートした後に溶液を回収した。

【0055】

[脱塩および質量分析]

回収した溶液を市販の脱塩用デバイスZip-Tip C18 (ZTC1 8S0 08、Millipore) 315を用いて脱塩した。脱塩済み試料は遠心濃縮を行い、脱塩時に用いた有機溶媒 (アセトニトリル) を除去した後、液体クロマトグラフ質量分析計NanoFrontierL (日立ハイテクノロジーズ) 316により測定し、解析用ソフトウェアMASCOT (Matrix Science) を用いたデータベース検索によりタンパク質を同定した。

【0056】

[実験結果]

実験の結果、キャリアタンパク質に相互作用する分子であるヒトIL-8を同定することに成功した。同定スコアは161、ヒットしたペプチド数は4、シーケンスカバー率は40%であった。同定スコアは参考文献 (Electrophoresis, 20, 3551-67, (1999)) に記載の方法に基づいて算出されたものである。また抗IL-8 IgGは検出されなかったことから、抗マウスIgGポリクローナル抗体を固定化した支持体314を用いた処理により、抗IL-8 IgGに由来するペプチド断片が殆ど完全に除去されていることが示された。以上の結果より、本手法がキャリアタンパク質に相互作用しているタンパク質解析のための試料調製方法として利用可能であることが示された。

【0057】

[実験例2] アルブミン結合性の疾患マーカーの同定

本実施例は、特定の疾患における新規な疾患マーカーを同定する実験例である。特に本実施例では、新規な疾患マーカーをアルブミン結合性物質のなかからスクリーニングする。

【0058】

まず、患者群及び健常者群からそれぞれ血液を採取し、血清試料を調整する。得られた血清試料を抗アルブミンモノクローナル抗体を固定化した支持体に対して添加し、血清試料からアルブミン成分を選択的に捕捉する。次に、捕捉されたアルブミン成分を溶出した後、トリプシンによる消化を行い、アルブミン成分をペプチド断片に分解する。この処理により、アルブミン結合性物質は、処理後の溶液に放出されることとなる。次に、処理後の溶液を抗アルブミンポリクローナル抗体を固定化した支持体に添加し、アルブミンに由来するペプチド断片を抗アルブミンポリクローナル抗体に捕捉させる。その後、アルブミンに由来するペプチド断片を除いた成分を回収し、質量分析に供試する。質量分析によってアルブミン結合物質を同定することができる。

【0059】

以上の工程に従って、患者群及び健常者群で存在量に有意差が認められたアルブミン結合物質が、疾患マーカーの候補物質として同定される。

【0060】

[実験例3] 薬剤のアルブミン結合性の評価

薬剤のなかには、体内でアルブミンと結合することによって生体内における安定性が向上するものがある。よって薬剤候補物質のアルブミン結合性を評価することによって、当該候補物質の体内における安定性を評価することができる。

【0061】

具体的には、定法に従って調整した血清試料に対して特定の薬剤候補物質を添加する。その後、実施例2と同様な手法によって、試料中に含まれるアルブミンに対して結合した成分を同定する。これにより、供試薬剤候補物質のアルブミン結合性を評価することができる。

【0062】

一方、血清試料に対して複数の薬剤候補物質を添加し、同様に、アルブミンに対して結

10

20

30

40

50

合した成分を同定する。これにより、複数の薬剤候補物質のなかで、どの候補物質がアルブミンに結合するのか評価することができる。

【図面の簡単な説明】

【0063】

【図1】本発明を適用した、キャリアタンパク質に相互作用した分子を検出する方法のフローチャートである。

【図2】本発明を適用した、キャリアタンパク質に相互作用した分子を検出する方法における各処理の原理を示す模式図である。

【図3】実施例で実施した方法のフローチャートである。

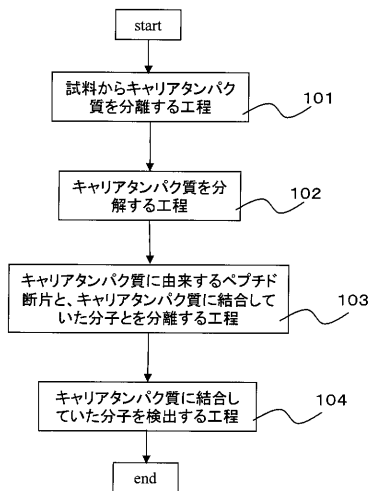
【図4】実施例で実施した各実験操作の模式図である。

【符号の説明】

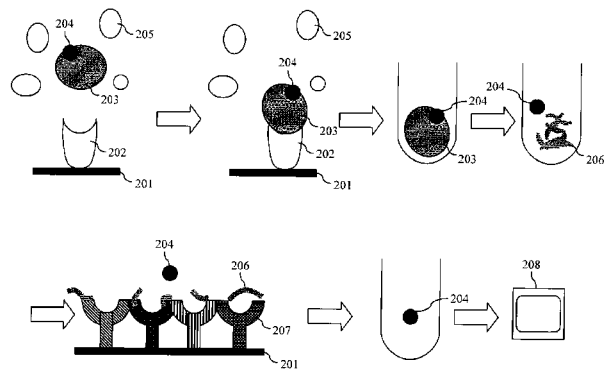
【0064】

201... 支持体、202... キャリアタンパク質に親和性を有する物質、203... キャリアタンパク質、204... キャリアタンパク質に相互作用する分子、205... 夾雑物、206... ペプチド断片、207... ポリクローナル抗体、208... 質量分析装置、301... 支持体、302... チャンバー、303... 凹溝、304... 流入口、305... マイクロピペッター、306... 水滴、307... 密封容器、308... 気相インキュベーター、309... 洗浄容器、311... 試料、312... 溶出試薬、313... プロテアーゼ試薬、314... 支持体、315... 脱塩用デバイス、316... 質量分析装置

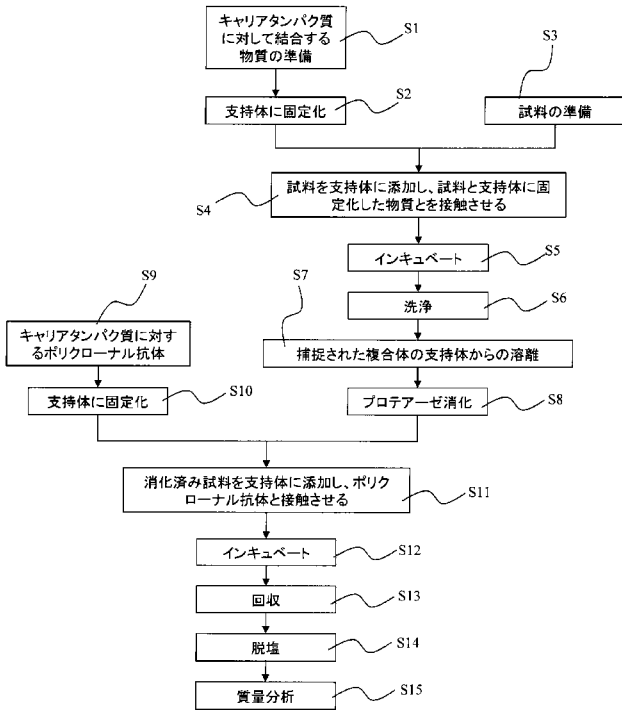
【図1】



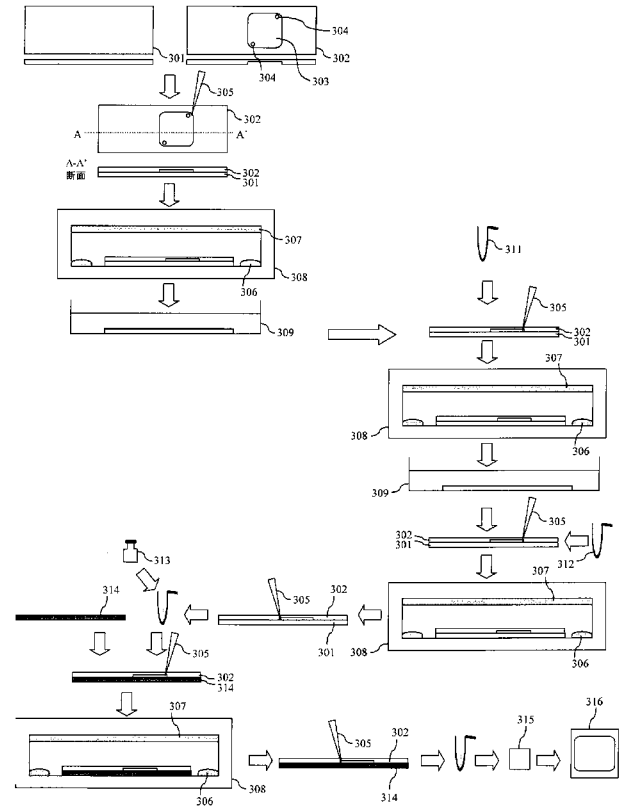
【図2】



【 図 3 】



【 図 4 】



フロントページの続き

(72)発明者 渡邊 正樹

茨城県ひたちなか市大字市毛 8 8 2 番地 株式会社日立ハイテクノロジーズ那珂事業所内

Fターム(参考) 2G041 CA01 DA03 DA04 DA05 DA09 DA13 DA16 EA04 FA12 GA02

GA03 GA05 GA06 GA08 HA01 JA02 KA01 LA07

4B029 AA07 AA21 BB15 BB16 BB17 CC03 FA15

4B063 QA01 QQ61 QR16 QR48 QS12 QS15 QS20 QS36

专利名称(译)	检测与载体蛋白结合的分子的方法，检测试剂盒和检测装置		
公开(公告)号	JP2008128834A	公开(公告)日	2008-06-05
申请号	JP2006314479	申请日	2006-11-21
[标]申请(专利权)人(译)	株式会社日立高新技术		
申请(专利权)人(译)	日立高新技术公司		
[标]发明人	笹倉由貴江 神田勝弘 渡邊正樹		
发明人	笹倉 由貴江 神田 勝弘 渡邊 正樹		
IPC分类号	G01N27/62 G01N33/53 C12M1/34 C12Q1/37		
FI分类号	G01N27/62.V G01N33/53.D C12M1/34.Z C12Q1/37		
F-TERM分类号	2G041/CA01 2G041/DA03 2G041/DA04 2G041/DA05 2G041/DA09 2G041/DA13 2G041/DA16 2G041/EA04 2G041/FA12 2G041/GA02 2G041/GA03 2G041/GA05 2G041/GA06 2G041/GA08 2G041/HA01 2G041/JA02 2G041/KA01 2G041/LA07 4B029/AA07 4B029/AA21 4B029/BB15 4B029/BB16 4B029/BB17 4B029/CC03 4B029/FA15 4B063/QA01 4B063/QQ61 4B063/QR16 4B063/QR48 4B063/QS12 4B063/QS15 4B063/QS20 4B063/QS36		
其他公开文献	JP4847848B2		
外部链接	Espacenet		

摘要(译)

要解决的问题：检测与高浓度样品中存在的蛋白质相互作用的物质。

ΣSOLUTION：载体蛋白从含有载体蛋白的样品中分离出来，显示与分子的相互作用，载体蛋白在分离后被分解并分离成源自载体蛋白的肽片段和与载体蛋白相互作用的分子，检测与载体蛋白相互作用的分子。Σ

