

(19)日本国特許庁 (J P)

(12) 公開特許公報 (A) (11)特許出願公開番号

特開2003 - 284593

(P2003 - 284593A)

(43)公開日 平成15年10月7日(2003.10.7)

(51) Int.Cl ⁷	識別記号	F I	テ-マコード (参考)
C 1 2 Q 1/68		C 1 2 Q 1/68	A 2 G 0 4 5
C 1 2 N 15/09		G 0 1 N 33/53	M 4 B 0 2 4
G 0 1 N 33/53		33/58	A 4 B 0 2 9
33/58		37/00	102 4 B 0 6 3
37/00	102	C 1 2 M 1/00	A

審査請求 未請求 請求項の数 13 O L (全 12数) 最終頁に続く

(21)出願番号 特願2002 - 93961(P2002 - 93961)

(22)出願日 平成14年3月29日(2002.3.29)

(71)出願人 000183369

住友精密工業株式会社
兵庫県尼崎市扶桑町1番10号

(72)発明者 藪林 忠顕

兵庫県尼崎市扶桑町1番10号 住友精密工業株式会社内

(72)発明者 田中 正純

兵庫県尼崎市扶桑町1番10号 住友精密工業株式会社内

(74)代理人 100075535

弁理士 池条 重信

最終頁に続く

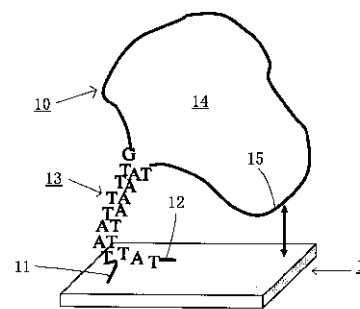
(54)【発明の名称】 生化学反応体の検出方法

(57)【要約】

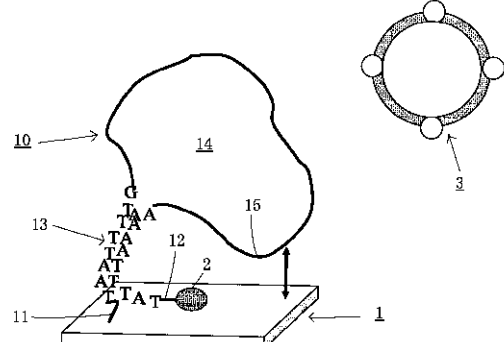
【課題】 バイオチップを用いた生化学検体の検出工程を再現性よく簡素化し、測定者に過度の技量を要求せず、ハイブリダイゼーションと標識修飾工程における施術とその効果の精度を高め、最終的に目的検体の検出精度の向上が可能となる検出方法の提供。

【解決手段】 基板表面に固定されない解放端側又はその標識を修飾可能にした部位が基板上や表面近傍の基板側に位置するように、または生化学検体と相補的に結合する主要部位が基板側に位置するように、基板に配列するプローブにループ構造を採用して立体的な構造を与えることで、生化学検体とのハイブリダイゼーションを行った後、ハイブリダイズしたプローブにのみ、かつその先端などに所要の箇所標識を修飾することが可能となり、ハイブリダイゼーションと標識修飾工程における精度が向上して目的検体の検出精度が著しく向上する。

A



B



【特許請求の範囲】

【請求項1】 基板表面にプローブDNAを配列する工程、ループ構造を形成しているプローブDNAに生化学検体をハイブリダイゼーションする工程、ハイブリダイゼーションの実行中又は実行後に2本鎖を形成したプローブDNA又は生化学検体あるいはその両方に標識を修飾する工程、前記標識を検出・識別する工程を有する生化学反応体の検出方法。

【請求項2】 基板表面にプローブDNAを配列する工程、ループ構造を形成しているプローブDNAに予め標識を修飾した生化学検体をハイブリダイゼーションする工程、ハイブリダイゼーションの実行中又は実行後に2本鎖を形成したプローブDNA又は生化学検体あるいはその両方に標識を修飾する工程、前記標識を検出・識別する工程を有する生化学反応体の検出方法。

【請求項3】 基板表面にプローブDNAを配列する工程、ループ構造を形成しているプローブDNAに予め標識を修飾した生化学検体をハイブリダイゼーションする工程、前記標識を検出・識別する工程を有する生化学反応体の検出方法。

【請求項4】 基板表面にプローブDNAを配列する工程、ループ構造を形成しているプローブDNAに生化学検体をハイブリダイゼーションする工程、ハイブリダイゼーションにより2本鎖を形成したプローブ及び生化学検体とループ構造を取っている他プローブとを高さの違いとして検出・識別する工程を有する生化学反応体の検出方法。

【請求項5】 2本鎖を形成したプローブDNA又は生化学検体あるいはその両方に標識を修飾する方法が、先に第1の標識を修飾してさらにそれを目標として第2の標識を修飾する2段階以上の多段階修飾である請求項1から請求項3のいずれかに記載の生化学反応体の検出方法。

【請求項6】 標識が、金属微粒子(Siを含む)、セラミックス微粒子、蛍光標識、蛍光色素、色素、化学発色体のいずれかである請求項1から請求項3のいずれかに記載の生化学反応体の検出方法。

【請求項7】 標識を検出・識別する方法が、光散乱法、SPR分光法、化学発色法、蛍光検知法、イメージング処理法、目視法のいずれかである請求項1から請求項3のいずれかに記載の生化学反応体の検出方法。

【請求項8】 検出・識別する方法が、2本鎖を形成したプローブ及び生化学検体とループ構造を取っている他プローブとを高さの違いとして検知する方法であり、電子又は光学顕微鏡観察法、X線顕微鏡観察法、レーザー顕微鏡観察法、STM、STS、AFM観察法、電子回折法、X線回折法、X線トポグラフィ法、X線表面回折法、蛍光X線分析法のいずれかである請求項1から請求項4のいずれかに記載の生化学反応体の検出方法。

【請求項9】 標識がプローブDNAより大きい請求項

8に記載の生化学反応体の検出方法。

【請求項10】 金属微粒子が、Au、Al、Ti、Cr、Mn、Fe、Co、Ni、Cu、Zn、Mo、Siのいずれかである請求項6に記載の生化学反応体の検出方法。

【請求項11】 セラミックス微粒子が、SiO₂、TiO₂、ZrO₂、Al₂O₃、MgOのいずれかである請求項6に記載の生化学反応体の検出方法。

【請求項12】 標識を検出・識別する方法が目視法であり、標識が、金属粒子(Siを含む)、セラミックス粒子、色素、染色体、糖鎖体、タンパク質、核酸、酵素、細胞のいずれかである請求項1から請求項3のいずれかに記載の生化学反応体の検出方法。

【請求項13】 標識の粒径が500nm以上である請求項12に記載の生化学反応体の検出方法。

【発明の詳細な説明】

【0001】

【発明の属する技術分野】この発明は、バイオチップを用いた生化学検体の検出方法の改良に係り、基板に配列されたプローブDNAに例えば解放末端側が基板側に向くようにループ構造を取らせることで、目的RNAがある場合にハイブリダイゼーションが起こり、前記ループ構造が解消されて伸びることから、ハイブリダイズした目的の複合体(生化学反応体)に任意の標識を修飾することが可能となり、ハイブリダイゼーション並びに標識の修飾自体の精度が本来的に高く、高精度の生化学検体の検出が実現できる生化学反応体の検出方法に関する。

【0002】

【従来の技術】遺伝子検出の基本原理は、DNAが相補的な二重螺旋構造を形成することを利用するものである。A(アデニン)とT(チミン)、C(シトシン)とG(グアニン)が対をなすことから、例えば、AGGTTACのDNA配列を持つ遺伝子を検出するには、プローブとしてTCC AATGの配列を持つDNAを作成し、サンプリング検体遺伝子中に目的遺伝子が存在すると、DNAハイブリダイゼーションによって、プローブDNAの配列にAGGTTACの配列が結合して二重螺旋構造を取るため、これを検出することで目的DNAを容易に選別できることになる。

【0003】二重螺旋構造のDNAを検出する方法として、検体DNA(サンプリング遺伝子DNA)に蛍光標識の修飾を施しておき、プローブDNAと前記のDNAハイブリダイゼーション操作を行い、二重螺旋構造を呈したDNA、すなわち蛍光シグナルを発するものを検出する、蛍光法が知られている。

【0004】蛍光標識としては、蛍光色素そのものの他、蛍光色素により直接染色された染色体、糖蛋白や脂質から切り出された糖鎖体に修飾したイオン性蛍光物質、あるいはタンパク質、核酸、酵素、細胞等を蛍光色素でタグ化するなど、種々方法並びに物質で蛍光を発す

る標識が提案されている。

【0005】

【発明が解決しようとする課題】上述のDNAを初めとして検出対象となる生化学検体には、RNA及び核酸類似構造物などの多種多様の構造物が想定される。これらの生化学検体を効率よく検出するには、プローブとして機能する所要の塩基配列を有するDNAやRNA構造物を所要のガラス基板などの基板上に配列してチップ化し、かかるバイオチップを基本単位として目的検体を含む生化学検体とのハイブリダイゼーションを施し、当該ハイブリダイゼーションを完了した目的の複合体（生化学反応体）を確実に検出する必要がある。

【0006】検体側に蛍光標識を施す蛍光法を用い、前記バイオチップにハイブリダイゼーションを行いハイブリダイズしたDNAを検出する方法では、蛍光標識の修飾操作が煩雑であること、また、施術者の技量によって前記ハイブリダイゼーション並びに標識の修飾効率が異なること、さらに種々条件で蛍光色素の光消失が発生すること、未反応吸着物によるバックグラウンドノイズの上昇で検出精度が低下すること等の問題が指摘されている。

【0007】この発明は、前記バイオチップを用いた生化学検体の検出方法の問題に鑑み、検出工程を再現性よく簡素化でき、測定者に過度の技量を要求することがなく、ハイブリダイゼーション並びに標識の修飾工程におけるそれぞれの施術並びに効率の精度を高め、最終的に目的検体の検出精度の向上が可能となる生化学反応体の検出方法の提供を目的としている。

【0008】

【課題を解決するための手段】発明者らは、バイオチップを用いた生化学検体の検出精度の向上を目的に、ガラスなどの基板にプローブが多数配列されたバイオチップにおいて、プローブへ生化学検体をハイブリダイゼーションさせる方法、プローブへの蛍光標識などの標識の修飾方法について詳細に検討したところ、

1) ハイブリダイゼーションを完了して二重螺旋構造を形成したプローブへ標識を修飾すると、ハイブリダイズしていないプローブへも修飾が行われて標識による検出が不能となるため、従来、予め検体側に標識の修飾を施しておき、ハイブリダイズした後に検体側の標識を検出することで目的検体を検出するが、条件設定の違いや施術者の技量などによりハイブリダイゼーション時に非特異的な吸着が生じて検出精度が変動低下すること、

2) 生化学検体がRNA及び核酸類似構造物である場合、合成DNA構造物と比較してプローブとの結合力が強く、かつ基板に多数のプローブDNAが配列されているため、目的物以外との吸着やハイブリダイズの可能性が高くノイズが増大して目的生化学検体の検出精度が低下すること、等の問題があることを知見し、これらを解消するには、かかるプローブが多数配列されるバイオチ

ップにおいて、根本的に検出精度を向上させ得る新たな基本構造を与えなければならないことに着目した。

【0009】そこで発明者らは、基板にプローブが多数配列されたバイオチップにおいて、検出精度を向上させ得る新たな基本構造、すなわち基板上的プローブが目的の生化学検体とのみハイブリダイズできる構成を目的に種々検討し、ハイブリダイズしたプローブにのみ標識を修飾することで基本的に検出精度を高めることが可能であることに着目し、またあえて容易にはハイブリダイズできないようにして目的の生化学検体とのみハイブリダイズするように構成して本来的な検出精度を高めておくことに着目し、検出精度を高めることが可能となるプローブ自体の構成について鋭意検討した。

【0010】その結果、発明者らは、ハイブリダイズしたプローブのみが他のハイブリダイズしていないプローブより外側へ伸びていると、その先端にのみ標識が修飾可能であること、またプローブの生化学検体と相補的に結合する主要部位が配列するプローブ内に潜り込んでいると容易にはハイブリダイズできないが、選択的にかつ確実に目的の生化学検体とのみハイブリダイズ可能であることに着目し、検出精度を高めるためにバイオチップに立体的な構造を与えることができる構成について検討したところ、基板表面に固定されない解放端側又はその標識を修飾可能にした部位が基板上や表面近傍の基板側に位置するように、または生化学検体と相補的に結合する主要部位が基板側に位置するように、基板に配列するプローブにループ構造を採用することで、基本的に検出精度を高めることが可能であることを知見した。

【0011】また、発明者らは、かかるループ構造を有するプローブを基板に配列したバイオチップの構成は、生化学検体の検出操作において、前述の如く先に標識を修飾した生化学検体を用いてハイブリダイゼーションするのではなく、従来とは逆に生化学検体とのハイブリダイゼーションを行った後、ハイブリダイズしたプローブにのみ、かつその先端などの所要の箇所へ標識を修飾することが可能となり、ハイブリダイゼーション時並びに標識の修飾時と、各工程での精度が向上して目的検体の検出精度が著しく向上するとともに、基本的に検出精度の向上のために各工程で施術者の技量を要求しないため、生化学検体の検出操作が比較的容易になることを知見した。

【0012】さらに、発明者らは、この発明によるバイオチップの構成は、ハイブリダイズしたプローブや検体にのみ選択的に標識の修飾が可能であることから、標識には従来の蛍光標識、蛍光色素を初め、Siを含む金属粒子、セラミックス粒子、化学発色体など任意の粒子を採用できること、また最初に設けた標識を目標にさらに別の標識を修飾でき、多重標識を形成できること、従って用いた標識の種類に応じて種々の標識の検出方法を採用でき、前記多重標識の場合は標識自体の大きさを目視

可能な大きさや形態にすることが可能になり、生化学検体の性状に応じて最適な標識や検出方法を採用できることを知見し、この発明を完成した。

【0013】この発明は、基板表面にプローブDNAを配列する工程、ループ構造を形成しているプローブDNAに生化学検体をハイブリダイゼーションする工程、ハイブリダイゼーションの実行中又は実行後に2本鎖を形成したプローブDNA又は生化学検体あるいはその両方に標識を修飾する工程、前記標識を検出・識別する工程を有することを特徴とする生化学反応体の検出方法である。

【0014】この発明は、基板表面にプローブDNAを配列する工程、ループ構造を形成しているプローブDNAに予め標識を修飾した生化学検体をハイブリダイゼーションする工程、ハイブリダイゼーションの実行中又は実行後に2本鎖を形成したプローブDNA又は生化学検体あるいはその両方に標識を修飾する工程、前記標識を検出・識別する工程を有することを特徴とする生化学反応体の検出方法である。

【0015】この発明は、基板表面にプローブDNAを配列する工程、ループ構造を形成しているプローブDNAに予め標識を修飾した生化学検体をハイブリダイゼーションする工程、前記標識を検出・識別する工程を有することを特徴とする生化学反応体の検出方法である。

【0016】また、この発明は、上述の生化学反応体の検出方法において、2本鎖を形成したプローブDNA及び/又は生化学検体に標識を修飾する方法に、先に第1の標識を修飾してさらにそれを目標として第2の標識を修飾する2段階あるいは3段階以上の多段階修飾を採用することができる。

【0017】さらに、この発明は、基板表面にプローブDNAを配列する工程、ループ構造を形成しているプローブDNAに生化学検体をハイブリダイゼーションする工程、ハイブリダイゼーションにより2本鎖を形成したプローブ及び生化学検体とループ構造を取っている他プローブとを高さの違いとして検出・識別する工程を有することを特徴とする生化学反応体の検出方法である。

【0018】また、この発明は、上述の生化学反応体の検出方法において、

- ・ 標識が、金属粒子(Siを含む)、セラミックス粒子、蛍光標識、蛍光色素、色素、化学発色体のいずれかである構成、

- ・ 標識を検出・識別する方法が、光散乱法、SPR分光法、化学発色法、蛍光検知法、イメージング処理法、目視法のいずれかである構成、

- ・ 標識の有無にかかわらずハイブリダイゼーションを検出・識別する方法が、2本鎖を形成したプローブ及び生化学検体とループ構造を取っている他プローブとを高さの違いとして検出する方法であり、電子又は光学顕微鏡観察法、X線顕微鏡観察法、レーザー顕微鏡観察法、S

TM, STS, AFM観察法、電子回折法、X線回折法、X線トポグラフ法、X線表面回折法、蛍光X線分析法のいずれかである構成、

- ・ 標識がプローブDNAより大きい構成、
- ・ 金属粒子が、Au、Al、Ti、Cr、Mn、Fe、Co、Ni、Cu、Zn、Mo、Siのいずれかである構成、

- ・ セラミックス粒子が、SiO₂、TiO₂、ZrO₂、Al₂O₃、MgOのいずれかである構成、

- ・ 標識を検出・識別する方法が目視法であり、標識が、金属粒子(Siを含む)、セラミックス粒子、色素、染色体、糖鎖体、タンパク質、核酸、酵素、細胞のいずれかである構成、

- ・ 標識の粒径が500nm以上である構成、を併せて提案する。

【0019】

【発明の実施の形態】この発明において、生化学検体はRNA及び核酸類似構造物でDNAを除くものであり、例えば、核酸類似構造物としては、核酸のリボースあるいはリン酸ジエステル部位を修飾した分子やリボース-リン酸骨格をアミド結合に置き換えたペプチド核酸(PNA)等がある。

【0020】この発明において、プローブDNAにループ構造を与えるには、その製造過程中又は製造後にループ構造を形成して基板に配列されるか、基板に配列する際にループ構造を形成するか、基板に配列後にループ構造を形成するように構成するか、いずれの構成、形成方法も採用できる。

【0021】例えば、プローブDNAの所要の二箇所相補的な二重鎖を形成可能な対をなす塩基の配列、一例として図ではAとTの箇所を予め形成しておき、図1Aに示すごとく、基板1にプローブDNA10を配列した際の固定端11側近くにある塩基配列と解放端12側近くにある塩基配列とで結合部13が形成されてループ14を生成することで、プローブDNA10の解放端12が基板1上あるいは基板1上面近傍に位置するように構成することができる。

【0022】また、図1Bに示す例は、基板1に配列したプローブDNA10が、図1Aと同様にプローブDNA10の固定端11側近くにある塩基の配列と解放端側近くにある塩基の配列とで結合部13が形成されてループ14を生成することで、標識3を修飾可能にした部位、図では解放先端に設けたビオチン基2が基板1上あるいは基板1上面近傍に位置するように構成してある。

【0023】プローブDNAにループ構造を形成するための前記した対をなす塩基の配列を設ける箇所を適宜設定することで、結合部13箇所が先端側、中央あるいは固定端側と種々形態のループ構造を形成し得る。図2に示す例は、プローブDNA20の解放端22側の塩基と対をなす塩基配列をプローブDNA20の中央部側に配

置してある。

【0024】図2Aに示す例は、対をなす塩基の配列をプローブDNA20の中央部側に配置して、生化学検体と相補的に結合する主要部位25が図1のプローブDNA10構成例と比較してより基板1側へ向くようにループ24を形成してある。

【0025】また、図2Bに示す例は、図2Aと同様構成で標識を修飾可能にした解放端22に設けたピオチン基2が基板1上方に位置しており、図1Bに示す例と同様に標識3を修飾可能にしたピオチン基2部分が、基板1との距離にかかわらず、プローブDNA20の解放端22側と対をなす塩基の配列部分、中央の結合部23とループ24部分にそして固定端21と中央の結合部23との間の脚26部とで囲まれる形態であり、基板1とループ24の隙間xが標識3の寸法と同程度あるいはより狭いと、解放端22及びピオチン基2は基板1上でどのような向きであっても容易には標識3で修飾され難くなる。

【0026】この発明において、プローブDNAには前述の如く、生化学検体と相補的に結合する主要部位がループ内に配列されるように、ループを形成する結合部、すなわちプローブDNAの任意の二箇所に対をなす塩基の配列を適宜設けることが可能であり、前記ループを形成する結合部の位置やループの形状、あるいはプローブ解放端の向き等はいずれの構成も採用できることは上記の説明から明らかである。

【0027】例えば図3に示すごとく、ピオチン基2を設けた解放端22がより基板1に近接するように結合部23より解放端22の間がより長い構成、図4に示すごとく、図3と同様構成で結合部23より解放端22の間がさらに長くかつピオチン基2が結合部23側を向いている構成、さらに図5に示すごとく、図2Bに示す例と同様構成で、ループ24部分がより基板1に近接するよう長くした構成等が採用できる。

【0028】さらに、図2の構成は、上述したように図1に比較して結合部23をプローブDNA20の中央に位置させるために脚26を設けているが、ここは特に結合部23の対をなす塩基の配列やループ24部分の生化学検体と相補的に結合する主要部位25とは無縁であるから、必ずしも塩基等の配列である必要はなく、公知の核酸類似構造物としたり、前記の基板1とループ構造の隙間xの設定のために他の分子構造体と置換したり、種々構成を採用できる。

【0029】また、この発明において、プローブDNAには、複数の第2の標識を修飾可能にした第1の標識が修飾された部位が基板上又はその近傍の基板側に位置するようループ構造を有する構成が採用でき、基板とループの隙間は第2の標識の外径と同程度あるいはより狭く、第2の標識がここを通過して第1の標識に容易に近接することができない程度の隙間となるように、前記の

結合部を設ける箇所が適宜設定されるとよい。

【0030】プローブDNAにおいて、目的の生化学検体と所要のハイブリダイゼーションが可能であり、かつ上述のごとく種々目的のループ構造を形成することが可能であれば、短鎖、長鎖を問わずいずれの塩基配列の構成であっても採用できる。また、この発明において、塩基数は特に限定しないが、比較的長鎖の構成を有するものが望ましく、例えば本来的に標識が修飾し難い塩基数が50あるいは60以上のものが検出精度の向上や検出時のノイズの低減に望ましく、さらに塩基数が100を超えたり、1000程度の場合であってもこの発明を適用できる。

【0031】この発明において、ループを形成する結合部として、プローブDNAの任意の二箇所に対をなす塩基の配列を設ける例を説明したが、塩基の配列以外の例えば分子間結合が可能なもの、標識の修飾に用いた手段など、プローブDNA内に配置・配列可能であり、かつペアリングしてループを形成することが可能であれば、いずれの分子、構造物であっても利用できる。また、かかる結合部における結合力を、採用する塩基、分子種やその配置や長さにより適宜選定することも可能で、ハイブリダイゼーションや標識の修飾時における温度条件や他の分子構造物（検体など）との結合力等を考慮して、当該結合部における結合力を選定できる。

【0032】この発明において、バイオチップを形成するための基板には、ガラス基板、樹脂基板、シリコン基板等の硬質材料の他、メンブラン（例えばニトロセルロースなど）等の材料も採用可能で、また積層基板などプローブDNAの配列が実施可能な基板であればいずれの材質、構成の基板も採用できる。また、必要に応じて基板に貴金属薄膜など種々の薄膜を成膜する場合は、その表面粗度はできるだけ平坦なものが好ましい。

【0033】かかる薄膜を成膜する場合、基板の洗浄、乾燥方法としては、半導体ウエーハや各種デバイスを製造する際に採用される、各種溶剤による洗浄、純水中の超音波洗浄、各種酸溶液による洗浄、ブロー乾燥、スピンド乾燥など公知の基板の洗浄、乾燥方法を適宜選択、組合せて採用できる。

【0034】入手や取扱いの良好なガラス基板としては、公知のホウケイ酸ガラス等が利用でき、厚みは厚いほうが取り扱いやすいが、バイオチップとしては目的に応じていずれの厚みのもも利用できる。

【0035】また、プローブDNAの配列を容易にするため、基板上に金、白金、銀などの貴金属薄膜を設けることができる。成膜方法としては膜厚みを一定に制御するため、スパッタリング、イオンプレーティング、CVD等の公知の気相成長による方法が好ましい。なお、基板と薄膜との密着性を向上させるために下地層を適宜成膜することができる。例えば、ガラス基板、石英基板にCr層を設けたり、シラン化合物によって表面改質する

などの手段を採用できる。

【0036】この発明において、基板上あるいは所要薄膜表面にプローブDNAを配列する工程は、特に限定されるものでなく、公知のいずれの方法も採用でき、例えば薄膜上に酸や純水で洗浄後、プローブDNAと緩衝液を用いて飽和水蒸気雰囲気中で配列させることができる。

【0037】緩衝液としては、例えば KH_2PO_4 と K_2HPO_4 を配合して所要pHにした溶液が採用できる。他には、PBSや、 NaCl と Tris-HCl 、 NaCl と Tris-HCl とEDTAを用いるなど、所要pHにするため公知の薬液を選定配合した溶液等も採用できる。

【0038】以下にこの発明による生化学反応体の検出方法を詳述する。まず、基本工程を説明すると、

- ・ 基板表面にプローブDNAを配列する工程、
- ・ ループ構造を形成しているプローブDNAに生化学検体をハイブリダイゼーションする工程、
- ・ ハイブリダイゼーションの実行中又は実行後に2本鎖を形成したプローブDNA又は生化学検体あるいはその両方に標識を修飾する工程、
- ・ 前記標識を検出・識別する工程、を有する。

【0039】基板表面にプローブDNAを配列する工程は、前述した基板の構成、プローブDNAの構成、プローブDNAの配列方法において、明らかにしたとおりである。

【0040】ループ構造を形成しているプローブDNAに生化学検体をハイブリダイゼーションする工程は、特に限定されるものでなく、公知のいずれの方法も採用でき、例えば基板の洗浄後に生化学検体と緩衝溶液を用いてハイブリダイゼーションさせることができる。前記の緩衝溶液としては、例えば NaCl と Tris-HCl を配合して所要pHに保持した溶液が採用できる。

【0041】ハイブリダイゼーションの実行中又は実行後に2本鎖を形成したプローブDNA又は生化学検体あるいはその両方に標識を修飾する工程は、文字どおり2本鎖を形成したところのプローブDNAが生化学検体、あるいはそれぞれに所要の標識を修飾するもので、2本鎖を形成して複合体となっている両者の結合部に選択的に入り込むようなインターカレーターを標識とするものではない。

【0042】この発明において、前記標識には、Siを含む金属粒子、セラミックス粒子、蛍光標識、蛍光色素、色素、化学発色体、あるいは生化学検体の検出に利用されている染色体、糖鎖体、タンパク質、核酸、酵素、細胞など、プローブDNA又は検体RNAに修飾できるもの、さらに前記の各種標識で再修飾できればいずれのものも利用できる。

【0043】金属粒子標識は、Siを含み、Au、Al、Ti、Cr、Mn、Fe、Co、Ni、Cu、Z

n、Moなどの各種金属の微粒子を用いるもので、特に微粒子の形状や粒径寸法や均一性は任意に適宜選択できる。特に必須条件ではないが、プローブDNAや検体のRNAなどの所要部位に修飾可能とすること、微粒子表面に成膜可能なことなどから、5 μm 以下、さらに1 μm 以下が好ましく、数nm～数百nmの範囲で所定粒径が均一でかつ工業安定的に得られる微粒子が好ましい。

【0044】セラミックス粒子標識には、球形や固有の結晶体など、公知のいずれの形態も採用できるが、微粒子表面には成膜可能なことなどから、5 μm 以下、さらに1 μm 以下が好ましく、検出方法に応じて数nm～数百nmの範囲で所定粒径が均一でかつ工業安定的に得られる SiO_2 、 TiO_2 、 ZrO_2 、 Al_2O_3 、MgOなどのセラミックス微粒子が好ましい。

【0045】蛍光標識には、公知のいずれの形態も採用でき、市販されている蛍光色素によりタグ化された染色体、糖鎖体、タンパク質、核酸、酵素、細胞、微粒子等を標識自体の性質を利用したり後述のごとく抗原-抗体反応を利用して修飾させることが可能である。また、この発明では蛍光自体は必須でないため、蛍光標識等に利用されている染色体、糖鎖体、タンパク質、核酸、酵素、細胞をそのまま利用することも可能である。また、蛍光でない色素も標識として利用できる。

【0046】この発明において化学発色体は、発色反応に関与するものを標識として修飾するもので、酵素法等の化学的発色をさせる方法に用いる物質をいい、例えばビオチン誘導体で修飾した箇所を用意することで容易に実施できる。

【0047】この発明において、上述の各種標識をプローブDNAに修飾する方法としては、例えば金属微粒子等の粒子自体の性質を利用したり、公知の蛍光標識を修飾する方法などのように抗原-抗体反応を利用して修飾するなど、公知のいずれの方法も採用できる。また、中性のコロイダル液のごとく、微粒子を均一分散させた溶液の形態を利用することで修飾が容易になる。

【0048】また、プローブDNAの末端にビオチンを修飾しておき、ストレプトアビジンをコートした金属やセラミックス等の微粒子をビオチン-アビジンの高い結合能力を利用して標識となすことができる。さらに、プローブDNAの末端にIgGや抗プロテイン物質を付加することで、タンパクをコートした前記微粒子等を抗原-抗体反応を利用して修飾することが可能である。

【0049】さらに、生化学検体に前記各種の標識を修飾することが可能であり、修飾方法は、当該検体の所要箇所を適宜標識化できればよく、上述の公知のいずれの方法も採用でき、特に末端を修飾するには上述の方法などいずれの方法も採用できる。

【0050】この発明において、上述の各種標識を検出・識別する工程は、用いた標識に応じて適宜選定できることが特徴であり、光散乱法、SPR分光法、化学発色

法、蛍光検知法、イメージング処理法、目視法などを用いることができる。例えば、金属微粒子標識を検出する方法としては、SPR分光法、光散乱法、磁気検出法、顕微鏡観察法、微分干渉顕微鏡を用いた顕微鏡画像解析装置などが利用できる。

【0051】光散乱法は、金属粒子やセラミックス微粒子標識において、微粒子が反射する光で特定波長光を発生したり、レーザー光による散乱光の検知を可能にするもので、一般的な構成例を説明すると、例えばこの発明による金薄膜を設けた検出チップ基板をプリズム上に載置し、He-Neレーザー光をプリズムの一方側より基板裏面に入射してプリズムの他方側へこれを全反射させるように条件設定することで、検出チップ基板を上面から観察するCCDカメラ側に散乱光を検出することができる。

【0052】また、セラミックス微粒子自体が有する可視光下での特定色を検出したり、特定粒径のセラミックス微粒子に対して特定波長の光を照射して特定色を発光させてこれを検出するなど、前記セラミックス微粒子の種類やその粒径や性状等、条件に応じて公知の検出方法や装置を適宜選定するとよい。

【0053】SPR分光法は、貴金属薄膜表面における屈折率変化を検出するもので、例えばガラス基板上に金薄膜を形成し、金薄膜上にプローブDNAを固定化し、プローブDNAが検体中の目的RNAとのハイブリダイゼーションにより二本鎖を形成すると、金薄膜上の屈折率が変化するためにSPR角（反射率が最小となる入射角度）がシフトするが、SPR角のシフトはハイブリダイゼーションした目的RNAの量と対応するために、SPR測定によってDNA-RNAハイブリダイゼーションの定量的な解析が可能となる。

【0054】具体的に説明すると、基板の貴金属薄膜表面にプローブDNAを配列してバイオチップを作製し、ハイブリダイゼーションの実行中又は実行後のプローブに貴金属コロイドや金属粒子等の標識を修飾するもので、末端に標識への接着部位を修飾したプローブは、ループ（ヘアピン）構造を取る場合は標識が全く接着できないこと、このループ構造を取るプローブはその立体的構造により選択的に目的検体とハイブリダイズすることで基本的な検出精度が向上し、また、目的検体とのハイブリダイゼーション反応によってDNA鎖が伸びた状態になり、ハイブリダイズされたプローブDNAに選択的に標識の修飾が行われることで、前述のSPR角のシフトを増幅でき、高精度の検出が可能になる。

【0055】この発明において、ハイブリダイゼーション後に二本鎖を形成したプローブ-生化学反応体（複合体）をSPR分光法にて検出する工程は、液中あるいは大気中のいずれも可能である。SPR法の測定システムとしては、公知のいずれの構成も採用可能である。例えば実施例では、光源としHe-Neレーザー（波長6350

2.8nm）を用い、偏光子によってp-偏光としプリズムを介して全反射条件で貴金属薄膜基板に照射し、基板からの反射光をフォトダイオードにより検出し、得られた信号は、光チョッパー、ロックインアンプを用いて外部ノイズを取り除き増幅を行うことができる。なお基板は、屈折率整合剤を介してプリズム上に付着させ回転ステージ上に固定し、この回転ステージを回転させて入射角の変化を得ることができ、また、その際、フォトダイオードも基板を固定した回転ステージと同調させ回転、移動させることができる。

【0056】化学発色法は、免疫組織染色方法が応用できる。これは予め4つの結合部位をもつアビジンと複数箇所でのビオチン化されたペルオキシダーゼ（HRP）を適当な割合で混合し、多数のHRPを含み一部にアビジンのビオチン結合部位を残す複合体（ABC）を形成させて、この複合体（ABC）と予め組織中の標的抗原と結合したビオチン化抗体とを反応させて標的抗原を検出するもので、例えばプローブにビオチンで修飾した箇所を用意することで容易に適用できる。また、APR法など公知の免疫組織染色方法も応用できる。

【0057】蛍光検知法は、種々の蛍光色素自体を所要部位に着設したり、又は蛍光色素によリタグ化された染色体、糖鎖体、タンパク質、核酸、酵素、細胞、微粒子等を標識自体の性質を利用したり前述のごとく抗原-抗体反応を利用して修飾させた物を検出するが、顕微鏡とCCDカメラを組み合わせた蛍光イメージング検出システム、共焦点顕微鏡システム等、また種々の光学装置やイメージング装置を併用した検出方法が提案されており、前記蛍光標識の種類やその蛍光自体の性状等、条件に応じて公知の検出方法や装置を適宜選定するとよい。また、蛍光でない色素も同様に検出できる。

【0058】要するに顕微鏡観察法は、公知の蛍光や散乱光の検出システムとして、顕微鏡とCCDカメラを組み合わせたイメージング検出システム、共焦点顕微鏡システム、金属顕微鏡等、また種々の光学装置やイメージング装置を併用した検出方法が提案されているが、これらをそのまま利用することが可能である。

【0059】イメージング処理法は、カメラ又は顕微鏡にてスキャンした画像をディスプレイで目視で確認できるように拡大、鮮鋭化、着色化等、各種の公知の画像処理を施したり、あるいはコントラストや特定形状、寸法の粒子をソフトウェア的に検出するために公知の画像処理を施すなどの方法である。

【0060】目視法は、この発明のバイオチップがハイブリダイゼーションしたプローブDNAと目的検体のみ粒子標識を修飾できることから可能になるものであり、詳述した各種の標識粒子の集合体を目視にて観察し、目的検体の有無を検出するものである。

【0061】この発明において、標識は上述のごとく独自の色や形を有しており、これらは集合して目視可能に

なるもので、検出に際しての第1の標識と第2の標識がそれぞれプローブ又は検体に設けられる場合はこれらを目視することになる。また、第1の標識をターゲットにして第2の標識が修飾される場合は、第1の標識と第2の標識の両方を目視することになるが、第1の標識が目視できないような場合は第2の標識のみを目視することになる。

【0062】また、上述の第1の標識を修飾してさらにそれを目標として第2の標識を修飾する2段階修飾、あるいは先に修飾した標識にさらに修飾を繰り返す多段階修飾を行って、目視可能な標識粒子の集合体となすことが可能である。

【0063】この発明において、2本鎖を形成したプローブDNA及び生化学検体とループ構造を取っている他プローブDNAとを高さの違いで検出・識別する方法には、標識の修飾の有無にかかわらず、例えば半導体ウェーハやデバイスの表面性状や形状、表層部を評価するために採用されている公知の各種計測評価方法並びにその装置を適宜利用することが可能である。

【0064】例えば、電子線計測評価手法として、電子顕微鏡を用いた視野法、電子回折法など、X線計測評価手法として、X線回折法、X線トポグラフ、表面回折法、X線干渉法など、電界磁界計測評価手法として、走査型トンネル顕微鏡（STM）、走査トンネル分光（STS）、STMファミリーのAFMなど、光学的計測評価手法として、光伝導法、光学顕微鏡法などがある。さらに、X線顕微鏡観察法、レーザー顕微鏡観察法も利用できる。雰囲気も上記の評価方法により異なるが、真空中、大気中又は所要溶液中のいずれでも評価できる。

【0065】また、基板に前記手法の検査対象であるシリコンウェーハを用いたり、標識の種類や性質を利用して前記手法の検出対象や信号発生源等にすることもできる。また、前記の各種評価方法において、得られた信号、画像や回折像をさらに画像処理化して3次元画像化する公知の手法や装置を併用して、ハイブリダイゼーション後の2本鎖を形成したプローブDNAとループ構造を取っている他プローブDNAとの高さの違いを検出、識別することができる。

【0066】以上詳述したこの発明によるバイオチップを用いた生化学反応体の検出方法において、1)ループ構造を形成しているプローブDNAに予め標識を修飾した生化学検体をハイブリダイゼーションする工程、2)ハイブリダイゼーションの実行中又は実行後に2本鎖を形成したプローブDNA又は生化学検体あるいはその両方に標識を修飾する工程、3)前記標識を検出・識別する工程を採用することも可能である。

【0067】又、同様に生化学反応体の検出方法において、1)前記のループ構造を形成しているプローブDNAに予め標識を修飾した生化学検体をハイブリダイゼーションする工程、前記標識を検出・識別する工程を採用

することも可能である。

【0068】

【実施例】実施例1

検出目標には、キャンピロバクター・ジェミニ(Campylobacter jejuni)O-19血清型gyrB遺伝子変異部周辺の856bpより、イン・ビトロ(in Vitro)RNA合成法により作製し、精製した約800塩基のRNAを用いた。

【0069】プローブDNAには、前記RNAの中央部で相補的に結合する中央60塩基のDNAを作製した。又、比較のために前記RNAと末端部で相補的に結合する末端30塩基、中央部で相補的に結合する中央30塩基の2種類のDNAとしてプローブDNAを作製した。なお、30塩基のものは同一鎖内でループを形成しないように、本願発明の60塩基のものは同一鎖内でループを形成するように構成した。

【0070】ガラス基板をアセトン、メタノール、超純水中で超音波洗浄した後、10%フッ酸で表面を20秒間エッチングを行ない、さらに、アセトン、メタノール、超純水中で超音波洗浄した後、窒素ガスで乾燥させた。その後、スパッタ装置(ULVAC)を用いガラス基板にまず約1nm厚みのCr層を設け、さらに約50nm厚みのAu層を設けた。

【0071】前記基板を濃硫酸中1~2時間浸漬後、超純水で洗浄した後、前記3種のプローブDNA、の3'端側をSH(チオール)基で、5'端側をピオチン基で修飾したプローブDNA-D-BFR溶液(KH₂PO₄、K₂HPO₄、pH 7.0)を基板の上に滴下し、飽和水蒸気中に約15時間放置し、プローブDNAをガラス基板の金薄膜上に付着させて検出用バイオチップとなした。

【0072】ハイブリダイゼーションは、R-BFR溶液(NaCl、Tris-HCl、pH 7.4)とH-BFR溶液(NaCl、Tris-HCl、EDTA、pH 7.4)で洗浄後に、乾燥せずに検体RNAのH-BFR溶液を所要濃度となるように滴下し、約16~24時間放置して実施した。

【0073】前記チップ上のこの発明のスポットと比較のスポットの3種に対して、前記RNA鎖を用いてハイブリダイゼーションを実施した後、アビジンをコートした蛍光微粒子をプローブに対して修飾した。その後、蛍光倒立顕微鏡とCCDカメラを用いてハイブリダイゼーションの検出、すなわち蛍光の検出を実施した。

【0074】また、3種のスポット(プローブ)に対して、前記ハイブリダイゼーションを実施することなく、アビジンをコートした蛍光微粒子で蛍光標識の修飾処理を行い、その後蛍光の検出を実施した。

【0075】塩基数30のプローブDNAにおいては、ループ構造を有していないため、目的RNAとのハイブリダイゼーション前後でいずれも蛍光発光が観測され、

ハイブリダイゼーションの有無にかかわらず蛍光標識の修飾が可能であること、すなわち目的RNAの検出が困難であることを確認した。

【0076】一方、塩基数60のプロブDNAにおいては、目的RNAとのハイブリダイゼーション前では蛍光標識の修飾が全くできず、ハイブリダイゼーション後では目的RNAとのハイブリダイゼーションが行われたプロブからのみ強い蛍光を観測することができ、塩基数60のプロブはループ構造を有しており、ハイブリダイズしたプロブにのみ、その先端に標識を修飾することが可能であり、目的RNAの検出が容易であることが確認できた。

【0077】実施例2

検出目標には、基本的に実施例1と同じ約800塩基のRNAを用いた。また、プロブDNAには実施例1と同じ構成のものを用いて、実施例1と同様のガラス基板に同様条件で配列してバイオチップを作製した。

【0078】ここで標識の修飾方法として採用した金コロイド修飾方法は、上記のバイオチップをハイブリダイゼーション後にR-BFR溶液で洗浄し、窒素ガスでおだやかに乾燥させ、表面にアビジンをコートした金コロイド(粒径10nm、SIGMA製)を滴下し1~3時間、飽和水蒸気中で放置することで、ビオチンとアビジンの特異的結合を利用して修飾させた。

【0079】また、金属微粒子修飾は、プロブの5'端側とビオチン-アビジン結合させるため、予めアビジンコートした平均粒径が1μm程度のFe微粒子を用いて、pH7.4のコロイダル液となして実施した。

【0080】前記の長いRNA鎖を用いて実施例1と同様にハイブリダイゼーションを実施した後、金コロイド修飾又は金属微粒子修飾を行い、その後SPR測定を行った。また比較のため、同時に目的RNAを有しないH-BFR溶液をプロブDNAと反応させた後、標識による修飾処理をしてからSPR測定を行った。なお、SPR測定は、バイオチップをR-BFR溶液で洗浄後に窒素ガスで穏やかに乾燥し、その後速やかにSPR測定を行なった。SPR測定はイメージングシステムを用いて行った。

【0081】その結果、目的RNAとハイブリダイゼーションしたプロブDNAのみに選択的に金コロイド修飾及び金属微粒子修飾が可能であり、従って、SPR角度シフト増幅が可能で、ハイブリダイゼーションの検出が可能であることを確認した。さらに、前記金コロイド修飾と同様方法でストレプトアビジンを修飾した場合も同様に目的RNAとハイブリダイゼーションしたプロブDNAのみに選択的に修飾が可能であった。

【0082】さらに、比較のため、前記ハイブリダイゼーションを実施することなく、アビジンをコートしたFe微粒子標識の修飾処理を行った。しかし、目的RNAとのハイブリダイゼーション前ではFe微粒子標識の修

飾が全くできず、ハイブリダイゼーション後ではFe微粒子標識の修飾が行われ、ハイブリダイゼーション前後で明らかな差が見られた。

【0083】また、上記のハイブリダイゼーションを実施する際に、目的RNAがある場合と、ない場合を設定して、Fe微粒子コロイダル修飾を行い、その後、微分干渉顕微鏡にて観察を行った。目的RNAがある場合には、Fe微粒子が多数観察されたが、目的RNAがない場合には、Fe微粒子はほとんど観察されなかった。なお、前記バイオチップのいずれの場合も、表面に粒状感のあるなしで明確に目的RNAの存在を目視で区別することができた。

【0084】実施例3

実施例2において、プロブDNAの修飾に、前述の金又はFe微粒子に換えて、ビオチン基で修飾したプロブの5'端側とシリカ粒子とをビオチン-アビジン結合させるため、予めアビジンコートしたシリカ粒子を用いて、pH7.4のコロイダルシリカとなして実施した。コロイダルシリカとしては粒径が100nm~800nmの種々粒径のものを用いた。

【0085】ハイブリダイゼーションの検出は、検出チップをプリズム上に載置し、He-Neレーザー光をプリズムの一方側より基板裏面に入射してプリズムの他方側へこれを全反射させて、検出チップ上面から観察するCCDカメラで散乱光強度を検出する方法で実施した。

【0086】また、比較のため、前記ハイブリダイゼーションを実施することなく、アビジンをコートしたシリカ微粒子標識の修飾処理を行った。その結果、目的RNAとのハイブリダイゼーション前では、シリカ微粒子標識の修飾が全く実施できず、散乱光を観測することができなかったが、ハイブリダイゼーション後では目的RNAとのハイブリダイゼーションが行われたプロブDNAからのみ強い散乱光を観測することができた。また、いずれの粒径のシリカ粒子の場合も同様に目的RNAの検出が可能であった。

【0087】実施例4

実施例2において、プロブDNAの修飾に、前述の金又はFe微粒子コロイダル修飾に換えて、アビジン-ビオチン-ペルオキシターゼ複合体を用いるABC法による化学発色(酵素)法を実施した。すなわち、前記複合体を滴下して室温で1hr放置した。その後、TBS-T(Tween20添加Tris Buffered Saline)で洗浄し、テトラメチルベンジン溶液を滴下し、5~15min、室温で放置した。

【0088】その後、超純水にて洗浄し、窒素ガスにて乾燥させた。その結果、目的RNAがある場合は発色したが、目的RNAがない場合は発色せず、明確に目視にて識別することができた。

【0089】又、同じバイオチップを用い、上記のABC法に換えてアビジンをコートした色素を滴下し、室温

～37、飽和水蒸気中で1～2時間の修飾を行った。その後、TBSで洗浄し、窒素ガスにて乾燥させたところ、目的RNAがある場合は着色したが、目的RNAがない場合は着色せず、明確に目視にて目的RNAを検出できた。

【0090】上記実施例において、実施例2と同等のバイオチップを用い、ハイブリダイゼーション後アビジンをコートした色素を滴下し、室温～37、飽和水蒸気中で1～2時間の修飾を行った。その後、TBSで洗浄し、さらに、予め染色されたタンパクにビオチンを修飾した第2の標識を、上記条件と同様に滴下して、修飾処理した。その後TBSで洗浄し、乾燥させたところ、目的RNAがある場合は上記の色素のみに比較して強く着色し、また目的RNAがない場合は着色せず、明確に目視にて目的RNAを確認することができた。

【0091】実施例5

実施例3のコロイダルシリカとしては粒径が100nmの粒径のものを用い、ハイブリダイゼーションを検出する方法として、STM、STS、AFMの3種を実施した。目的RNAとのハイブリダイゼーション前ではシリカ微粒子標識の修飾が全く実施できず、ハイブリダイゼーション後ではシリカ微粒子標識の修飾が行われたことから、ハイブリダイゼーション前後で110nm～300nmの段差を確認した。なお、ハイブリダイゼーション後に標識の修飾を行わない場合は、目的RNAとハイブリダイズせずにループ構造をとっているプローブDNAとハイブリダイズして2重鎖を形成したプローブDNAとで15nm～300nmの段差を確認した。又、いずれの検出方法でも画像処理化することで、バイオチップ表面に段差があるかないかを簡単に確認できた。

【0092】また、実施例2の平均粒径が1μm程度のFe微粒子のコロイダル修飾において、ハイブリダイゼーションを検出する方法として、走査反射電子顕微鏡による観察を実施したところ、目的RNAがある場合とない場合で1000nm～1050nmの段差を確認した。

【0093】

【発明の効果】この発明によるループ構造を有するプローブDNAを基板に配列したバイオチップの構成は、生化学検体の検出操作において、従来とは逆に生化学検体とのハイブリダイゼーションを行った後に、標識による修飾を行い、ハイブリダイズしたプローブにのみ、かつ所要の箇所に標識を修飾することが可能となり、ハイブリダイゼーション時並びに標識の修飾時と、各工程での精度が向上して目的検体の検出精度が著しく向上する。

【0094】一般に、生体内現象を捉えるためには、DNAではなく、m-RNAの発見量を調べる必要があるとされるが、上述のようにループ構造を利用したこの発明のプローブはバックグラウンドノイズが低く高感度のため、m-RNAの動向をc-DNAを作製することなく、直接検出可能となる。

【図面の簡単な説明】

【図1】A、Bはこの発明によるプローブDNAのループ構造を示す説明図である。

【図2】A、Bはこの発明によるプローブDNAのループ構造を示す説明図である。

【図3】この発明によるプローブDNAの他のループ構造を示す説明図である。

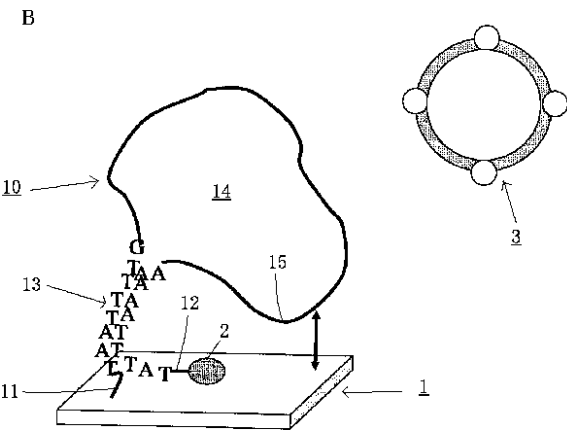
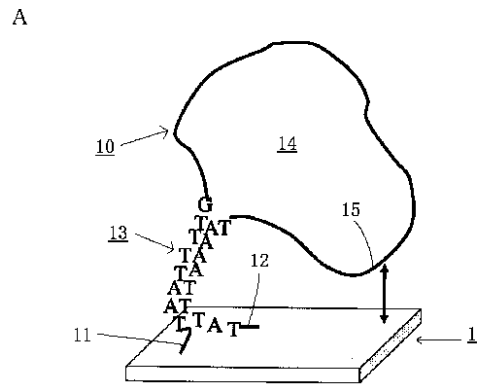
【図4】この発明によるプローブDNAの他のループ構造を示す説明図である。

【図5】この発明によるプローブDNAの他のループ構造を示す説明図である。

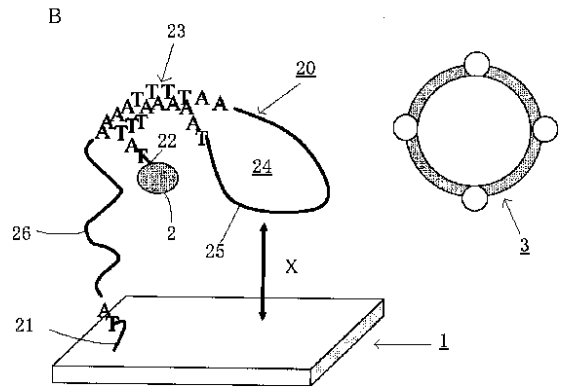
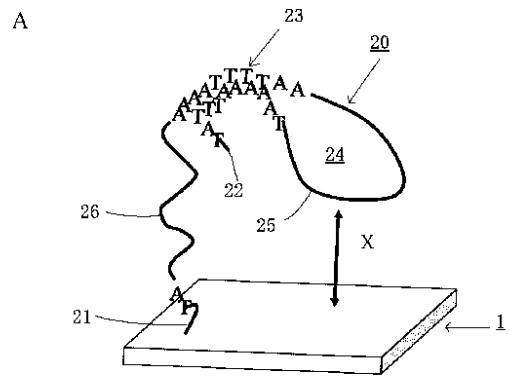
【符号の説明】

- | | |
|--------|---------|
| 1 | 基板 |
| 2 | ビオチン基 |
| 3 | 標識 |
| 10, 20 | プローブDNA |
| 11, 21 | 固定端 |
| 12, 22 | 解放端 |
| 13, 23 | 結合部 |
| 14, 24 | ループ |
| 15, 25 | 主要部位 |
| 26 | 脚 |
| x | 隙間 |

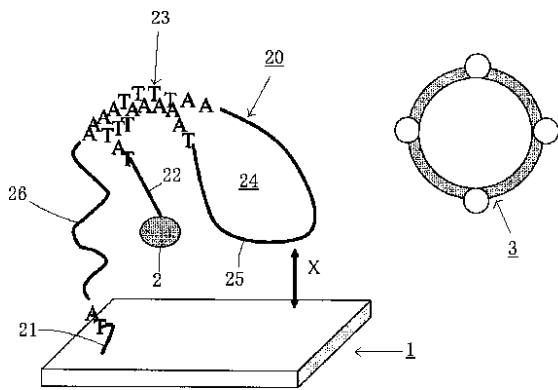
【図1】



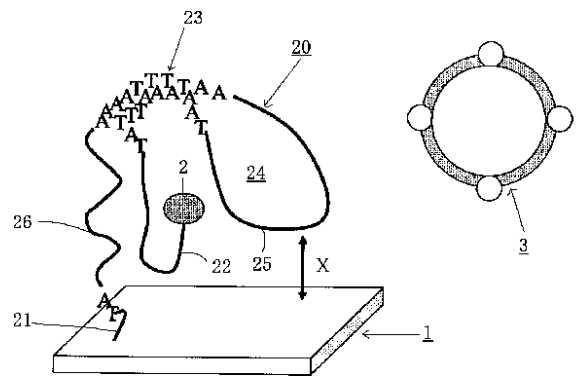
【図2】



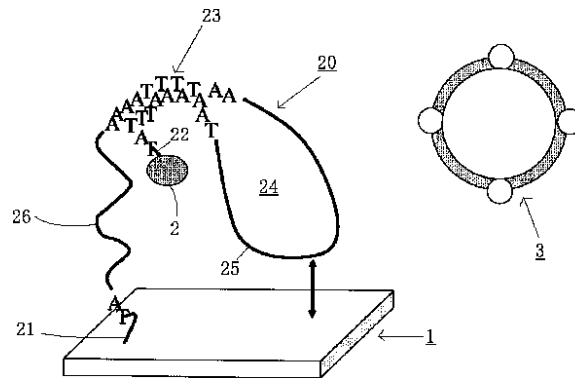
【図3】



【図4】



【図5】



フロントページの続き

(51) Int. Cl. 7

識別記号

F I

テ-マコード (参考)

// C 1 2 M 1/00

C 1 2 M 1/34

1/34

C 1 2 N 15/00

F

F タ-ム (参考) 2G045 AA35 DA12 DA13 DA14 FA11
 FB02 FB07
 4B024 AA11 CA09 HA13
 4B029 AA07 AA23 BB20 CC03 CC08
 FA01 FA09 FA12 FA15
 4B063 QA01 QA18 QQ42 QQ53 QR32
 QR56 QR83 QR84 QS34 QX01

专利名称(译)	<无法获取翻译>		
公开(公告)号	JP2003284593A5	公开(公告)日	2005-09-15
申请号	JP2002093961	申请日	2002-03-29
[标]申请(专利权)人(译)	住友精密工业株式会社		
申请(专利权)人(译)	住友精密工业株式会社		
[标]发明人	藪林忠顯 田中正純		
发明人	藪林 忠顯 田中 正純		
IPC分类号	G01N33/53 G01N37/00 C12N15/09 C12M1/34 G01N33/58 C12M1/00 C12Q1/68		
CPC分类号	Y02A50/451		
FI分类号	C12Q1/68.A G01N33/53.M G01N33/58.A G01N37/00.102 C12N15/00.F C12M1/00.A C12M1/34		
F-TERM分类号	2G045/AA35 2G045/DA12 2G045/DA13 2G045/DA14 2G045/FA11 2G045/FB02 2G045/FB07 4B024/AA11 4B024/CA09 4B024/HA13 4B029/AA07 4B029/AA23 4B029/BB20 4B029/CC03 4B029/CC08 4B029/FA01 4B029/FA09 4B029/FA12 4B029/FA15 4B063/QA01 4B063/QA18 4B063/QQ42 4B063/QQ53 4B063/QR32 4B063/QR56 4B063/QR83 4B063/QR84 4B063/QS34 4B063/QX01		
其他公开文献	JP4194794B2 JP2003284593A		

摘要(译)

解决的问题：简化具有良好可重复性的生物芯片的生化样品的检测过程，提高处理的精确度及其在杂交和标记修饰过程中的作用，而无需过多的测量人员技能，最后 并且提供一种能够提高目标样品的检测精度的检测方法。 解决方案：未固定在底物表面或标签可修饰位点的开口端位于底物或底物表面附近，或者与生化分析物互补结合的主要位点是底物。 与生化样品杂交后，通过将探针排列在基板上使其位于侧面，采用环状结构形成三维结构，仅与探针杂交 可以在例如所需的位置修饰标记，并且提高了杂交和标记修饰步骤的准确性，并且显著改善了目标样品的检测准确性。