

(19) 日本国特許庁(JP)

(12) 特許公報(B2)

(11) 特許番号

特許第4461393号
(P4461393)

(45) 発行日 平成22年5月12日 (2010.5.12)

(24) 登録日 平成22年2月26日 (2010.2.26)

(51) Int. Cl.		F I	
GO 1 N	1/10 (2006.01)	GO 1 N	1/10 V
GO 1 N	33/48 (2006.01)	GO 1 N	33/48 E
GO 1 N	33/483 (2006.01)	GO 1 N	33/483 F
GO 1 N	33/531 (2006.01)	GO 1 N	33/531 B
GO 1 N	27/416 (2006.01)	GO 1 N	27/46 336G

請求項の数 38 (全 48 頁)

(21) 出願番号 特願2006-526297 (P2006-526297)
 (86) (22) 出願日 平成16年9月9日 (2004.9.9)
 (65) 公表番号 特表2007-511740 (P2007-511740A)
 (43) 公表日 平成19年5月10日 (2007.5.10)
 (86) 国際出願番号 PCT/US2004/029502
 (87) 国際公開番号 W02005/026690
 (87) 国際公開日 平成17年3月24日 (2005.3.24)
 審査請求日 平成19年6月26日 (2007.6.26)
 (31) 優先権主張番号 10/658,528
 (32) 優先日 平成15年9月10日 (2003.9.10)
 (33) 優先権主張国 米国 (US)

(73) 特許権者 508012840
 アボット ポイント オブ ケア インコ
 ーポレイテッド
 アメリカ合衆国 ニュージャージー州 O
 8540 プリンストン カレッジ ロー
 ド イースト 400
 (74) 代理人 100078330
 弁理士 符島 富二雄
 (74) 代理人 100087505
 弁理士 西山 春之
 (74) 代理人 100129425
 弁理士 小川 護晃

最終頁に続く

(54) 【発明の名称】 改善した試料クロージャを有する免疫測定装置

(57) 【特許請求の範囲】

【請求項1】

内部キャピラリストップを境界とする内部液体試料保持チャンバに液体を通す試料注入口が開口した少なくとも1つの実質的に平坦な表面を備えるハウジングを含んで構成された液体試料採取装置に、前記試料注入口から液体サンプルを装填すること、

前記試料注入口から溢れた余剰液体試料を除去し、前記保持チャンバ内へ液体試料を密閉し、及び、液体試料が前記内部キャピラリストップを早期に突破することを防止する、前記ハウジングの実質的に平坦な表面を有する所定部分に配置されたシーリング要素を摺動させること、

を含んで構成され、

前記シーリング要素が、前記実質的に平坦な表面の少なくとも一部上を覆って又は横切って摺動し前記試料注入口を密閉する先端上部と、前記実質的に平坦な表面の裏側にあたる下側表面の少なくとも一部上を摺動する先端下部と、前記先端上部と先端下部とを分離する隙間と、を含んで構成されて前記所定部分を狭持する近端部と、該近端部から延設された遠端部と、を有する

ことを特徴とする液体試料採集装置の密閉方法。

【請求項2】

前記シーリング要素は、

前記シーリング要素が前記試料注入口を覆った後に、前記シーリング要素を係止させ、及び、前記試料注入口の周囲領域を気密状態に密閉して前記シーリング要素を前記ハウジ

ングに固定する係止部を含んで構成されたことを特徴とする請求項 1 に記載の液体試料採集装置の密閉方法。

【請求項 3】

前記液体試料採集装置は血液試料採集装置であり、液体試料は血液試料であることを特徴とする請求項 1 に記載の液体試料採集装置の密閉方法。

【請求項 4】

内部キャピラリーストップを境界とする内部液体試料保持チャンバに液体を通す試料注入口が開口した少なくとも 1 つの実質的に平坦な表面と、

前記実質的に平坦な表面の少なくとも一部上を覆って又は横切って摺動し前記試料注入口を密閉する先端上部と、前記実質的に平坦な表面の裏側にあたる下側表面の少なくとも一部上を摺動する先端下部と、前記先端上部と先端下部とを分離する隙間と、を含んで構成されて前記実質的に平坦な表面を有する所定部分を狭持する近端部と、該近端部から延設された遠端部と、を有し、前記試料注入口から溢れた余剰液体試料を除去し、前記保持チャンバ内へ液体試料を密閉し、及び、液体試料が前記内部キャピラリーストップを早期に突破することを防止する、前記所定部分に摺動自在に配置されるシーリング要素と、
を少なくとも備えるハウジングを含んで構成されたことを特徴とする流体試料採集装置

10

【請求項 5】

前記液体試料採集装置は血液試料採集装置であり、液体試料には血液試料が含まれていることを特徴とする請求項 4 に記載の液体試料採集装置。

20

【請求項 6】

前記シーリング要素は、ポリエステル類、ABS 及びアセタールからなる群から選択されたプラスチックで形成されることを特徴とする請求項 4 に記載の液体試料採集装置。

【請求項 7】

前記シーリング要素は、
前記シーリング要素が、一旦、前記試料注入口を覆った場合に、前記シーリング要素に係止させ、及び、前記試料注入口の周囲領域を気密状態に密閉して前記シーリング要素を前記ハウジングに当接状態で固定する係止部を含んで構成されたことを特徴とする請求項 4 に記載の液体試料採集装置。

【請求項 8】

試料は、前記保持チャンバ内において、1 u L ~ 1 m L の範囲内、好ましくは 5 ~ 5 0 u L の範囲内で一定の体積が保持されることを特徴とする請求項 5 に記載の液体試料採集装置。

30

【請求項 9】

前記試料の体積は、5 ~ 5 0 u L の範囲内であることを特徴とする請求項 8 に記載の液体試料採集装置。

【請求項 10】

前記試料注入口は、円形又は楕円形であることを特徴とする請求項 4 に記載の液体試料採集装置。

【請求項 11】

前記試料注入口は前記保持チャンバの端部であり、前記キャピラリーストップは前記保持チャンバの他端部であり、前記キャピラリーストップには内部導管が接続されていることを特徴とする請求項 4 に記載の液体試料採集装置。

40

【請求項 12】

前記円形試料注入口の直径は 1 ~ 2 mm であり、又、楕円形試料注入口の場合には、その全周が 1 ~ 1 5 mm であることを特徴とする請求項 10 に記載の液体試料採集装置。

【請求項 13】

前記試料注入口の周囲領域は、疎水性又は親水性であることを特徴とする請求項 4 に記載の液体試料採集装置。

【請求項 14】

50

前記試料注入口の周囲領域が、シーリング手段と共に気密封止を形成できる接着部であることを特徴とする請求項4に記載の液体試料採集装置。

【請求項15】

前記シーリング手段は、前記ハウジングに設けられたスロットに、前記シーリング手段に設けられた係止部が係ることで、前記試料注入口を密閉する閉位置に係止することを特徴とする請求項4に記載の液体試料採集装置。

【請求項16】

前記ハウジングは、前記試料注入口を備える前記平面上で、前記シーリング要素の移動を導く溝を含んで構成されたことを特徴とする請求項4に記載の液体試料採集装置。

【請求項17】

前記シーリング要素は、
シーリング表面を提供する第1面と、
前記溝を移動する第2面と、
を含んで構成されたことを特徴とする請求項16に記載の液体試料採集装置。

【請求項18】

前記シーリング要素は、初期位置から閉位置に移動するときに、第2撓曲面が前記第1面に前記試料注入口を密閉するための力を提供することを特徴とする請求項17に記載の液体試料採集装置。

【請求項19】

試料導管内にある試料の成分を分析するセンサ要素を含んで構成されたことを特徴とする請求項4に記載の液体試料採集装置。

【請求項20】

試料の成分を分析する免疫センサを内部導管に備えることを特徴とする請求項4に記載の液体試料採集装置。

【請求項21】

試料の成分を分析する電気化学センサを内部導管に備えることを特徴とする請求項4に記載の液体試料採集装置。

【請求項22】

少なくとも1つの実質的に平坦な表面を備える液体試料採集装置を摺動自在に移動できるようにする隙間によって分離された、前記実質的に平坦な表面の少なくとも一部上を摺動する少なくとも1つの先端上部、及び、前記実質的に平坦な表面の裏側にあたる前記液体試料採集装置の下側表面の少なくとも一部上を摺動する少なくとも1つの先端下部を含んで構成された近端部と、

遠端部と、

を含んで構成され、

前記摺動によって、前記実質的に平坦な表面が備える、内部液体試料保持チャンバに連通する試料注入口を密閉することを特徴とする液体試料採集装置のシーリング要素。

【請求項23】

一旦、前記試料注入口を密閉すると、前記シーリング要素に係止させ、及び、前記シーリング要素をハウジングに当接状態で固定して前記試料注入口の周囲領域を気密状態にする係止部を含んで構成されたことを特徴とする請求項22に記載の液体試料採集装置のシーリング要素。

【請求項24】

前記液体試料採集装置は血液試料採取装置であり、前記液体試料には血液試料が含まれ、該血液試料を前記試料注入口が受けることを特徴とする請求項22に記載の液体試料採集装置のシーリング要素。

【請求項25】

少なくとも1つの実質的に平坦な平面を有する液体試料採集装置の注入口周囲を摺動自在に移動できるようにする隙間によって分離された、少なくとも1つの先端上部と、少なくとも1つの先端下部と、を含んで構成された近端部と、

10

20

30

40

50

遠端部と、
を含んで構成され、

(i) 前記先端上部が、前記実質的に平坦な表面の少なくとも一部上を覆って又は横切って摺動し、(i i) 前記先端下部が、前記実質的に平坦な表面の裏側にあたる前記装置の下側表面の少なくとも一部上を摺動することを特徴とする液体試料採集装置のシーリング要素。

【請求項 2 6】

前記シーリング要素の長手方向断面において、前記先端上部は、前記先端下部よりも厚みを備えて構成されることを特徴とする請求項 2 5 に記載の液体試料採集装置のシーリング要素。

10

【請求項 2 7】

前記シーリング要素の長手方向断面において、前記先端上部は、ドーム形状部を含んで構成され、前記先端下部は、実質的に平坦な平面形状部を含んで構成されたことを特徴とする請求項 2 6 に記載の液体試料採集装置のシーリング要素。

【請求項 2 8】

前記隙間は、前記シーリング要素が有する全長の略半分にわたって前記先端上部と前記先端下部とを分離することを特徴とする請求項 2 6 に記載の液体試料採集装置のシーリング要素。

【請求項 2 9】

前記先端上部は、前記実質的に平坦な表面の一部上を覆って又は横切って摺動する場合、実質的に撓まないことを特徴とする請求項 2 6 に記載の液体試料採集装置のシーリング要素。

20

【請求項 3 0】

前記先端下部は、前記実質的に平坦な表面の反対表面である下側表面の少なくとも一部上を摺動する場合、撓むことを特徴とする請求項 2 6 に記載の液体試料採集装置のシーリング要素。

【請求項 3 1】

前記先端上部は、その先端部分が前記先端下部の先端部分よりも長く延びていることを特徴とする請求項 2 6 に記載の液体試料採集装置のシーリング要素。

【請求項 3 2】

前記遠端部は、少なくとも 1 つの後端上部と、少なくとも 1 つの後端下部と、を含んで構成されたことを特徴とする請求項 2 6 に記載の液体試料採集装置のシーリング要素。

30

【請求項 3 3】

前記後端上部と後端下部は、少なくとも 1 つの隙間によって分離されていることを特徴とする請求項 3 2 に記載の液体試料採集装置のシーリング要素。

【請求項 3 4】

前記隙間は、前記後端上部と後端下部とを、前記シーリング要素が有する全長の略 3 分の 1 に渡って分離することを特徴とする請求項 3 3 に記載の液体試料採集装置のシーリング要素。

【請求項 3 5】

前記シーリング要素の長手方向断面において、前記後端上部は、ヒレ形状を含んで構成され、前記後端下部は、実質的に平坦な形状を含んで構成されたことを特徴とする請求項 2 6 に記載の液体試料採集装置のシーリング要素。

40

【請求項 3 6】

前記後端上部は、その先端部分が前記後端下部の先端部分よりも長く延びていることを特徴とする請求項 3 5 に記載の液体試料採集装置のシーリング要素。

【請求項 3 7】

前記実質的に平坦な表面は、液体試料保持チャンバに液体を連通する試料注入口を含んで構成されたことを特徴とする請求項 2 6 に記載の液体試料採集装置のシーリング要素。

【請求項 3 8】

50

液体試料採集装置は、

血液試料が注入され、前記シーリング要素の摺動移動によって密閉される試料注入口を含んで構成された血液試料採集装置であることを特徴とする請求項 37 に記載の液体試料採集装置のシーリング要素。

【発明の詳細な説明】

【技術分野】

【0001】

本発明は、事故現場、救急外来、手術室や集中治療室、更には、医療環境が整っていない現場等において、患者の側で行う（POC：Point-of-care）臨床検査用の液体試料に含まれる分析対象物質を迅速に測定・評価するための測定装置及びその測定方法に関する。

10

【0002】

また、本発明は、リアルタイム或いはリアルタイムに近い多様な分析に適した使い捨てカートリッジを用いる、液体試料中における分析対象物質の同定・定量のための装置及びその使用方法に関する。

【0003】

特に、本発明は、バイオセンサを基礎とする電気化学的免疫センサ又は他のリガンド/リガンドレセプタを用いて、例えば、血液等の生体試料に含まれる分析対象物質の測定に関する。また、本発明は、免疫測定時における干渉の影響を減らすために、免疫センサと共に用いられる参照（reference）-免疫センサに関するものであり、さらに、全血試料の免疫測定において、白血球及び赤血球を含む細胞成分が伴う干渉を減らすことに関する。

20

【背景技術】

【0004】

現在、分析対象物質に対して様々なラボテスト（Laboratory testing）が行われている。このラボテストは、診断、スクリーニング、重症度区分（disease staging）、法医学分析、妊娠試験、薬剤試験及びその他の理由など、そのテスト目的は多様であり、生体試料を用いて行われる。幾つかの定性試験（分析）、例えば、妊娠試験は、家庭用の簡易キットとして販売されているが、定量試験（分析）の場合、その殆どが、未だ、研究室に設けられた高度な装置を操作可能な熟練技術者の専門知識が必要である。ラボテストは、分析にコストがかかり、分析結果を得るまでにある程度の時間を要する。様々な状況下における分析の遅れは、患者の状態又は予後（例えば、心筋梗塞を示すマーカー分析）について弊害をもたらす。従って、危急な状況下、その他の状況下において、その現場（POC）で正確且つ安価に、更には最短時間（最小限の遅延）で、要求される分析を行えることが求められている。

30

【0005】

血液試料中の分析対象物質を測定する使い捨て検出装置が、Lauksによる米国特許第5,096,669号明細書に開示されている。凝固時間に関する他の装置は、Davis等による米国特許第5,628,961号及び第5,447,440号明細書に開示されている。これらの装置は、読み取り装置と、該読み取り装置に差し込まれるカートリッジと、を備え、時間関数に基づく血液試料中の分析対象物質について、その濃度及び粘度変化を測定するために用いられる。このような使い捨て装置が内包する潜在的な問題は、製造時の公差又は機械の消耗度を原因として各カートリッジ間に生じる液体試験パラメータの変動性にある。この問題を解決するために、Zelinによる米国特許第5,821,399号明細書では、電気伝導度センサをカートリッジに設け、読み取り装置の制御によって自動的に流量を補償する方法を開示している。米国特許第5,096,669号、第5,628,961号、第5,447,440号及び第5,821,399号には、参照によって、前述した文献のそれぞれを、すべて開示に含んでいる。

40

【0006】

抗体は、生体分析対象物質の分析において広範囲に用いられている。この基礎原理につ

50

いては、Eddowes著、「バイオセンサ (Biosensors)」、1987年、第3号、p 1 - 15 (Eddowes, Biosensors 3: 1-15, 1987) を参照されたい。Brizgysによる米国特許第5, 807, 752号明細書には、分析対象物質に対してレセプタが添加された固相の検査システムを開示している。このシステムでは、分光的に測定可能な標識及びブロッキング剤が添加された第2分析対象物質 - 結合パートナーが導入され、標識の空間分布が測定される。この分光測定では、光変換部、典型的な光電子増倍管、フォトランジスタ又はフォトダイオード、及び、関連する光学的要素を必要とする。これら構成要素は、サイズが大きく、高価であるが、電気信号をダイレクトに発生させる電気化学的方法を不要としている。

【0007】

10

免疫測定には、分析対象物質の結合によって、電極に近接する電気化学活性な化学種 (species) の活性値に、直接的又は間接的な変化を生じさせる電気化学的検出が用いられている。電気化学 (的) 免疫測定については、Laurell著、「酵素学的手法 (第73巻) 電気的免疫測定法 (Electroimmunoassay)」、(米国ニューヨーク)、アカデミックプレス (Academic Press)、1981年、p 339 - 340、p 346 - 348を参照されたい。

【0008】

米国特許第4, 997, 526号明細書では、電気的に活性な分析対象物質 (電気活性分析対象物質) を検出する方法を開示している。この開示において、適切な電気化学ポテンシャルで平衡が保たれている電極は、その表面が分析対象物質に対する抗体で覆われている。この場合に、電気活性分析対象物質が抗体と結合すると、電極に電流が流れ、これを測定することで検出を行う。しかし、この方法は、検出できる分析対象物質が限られている。すなわち、電極近傍の試料中に存在する他の化学種の非特異性をもたらす酸化又は還元を当該電極に生じさせない範囲内において、電気化学的に中間電位を有する分析対象物質に限って行うことができる方法である。検出される分析対象物質の範囲は、米国特許第4, 830, 959号明細書に開示された、非メディエーターからメディエーターへの酵素変換に基づく方法によって拡張される。以上で説明したサンドイッチ免疫測定の発明は、適切な基質からメディエータを生成可能な酵素によって、第2抗体を標識するものであり、電気不活性分析対象物質を測定するのに用いられる方法である。

20

【0009】

30

微細加工技術 (例えば、フォトリソグラフィ、プラズマ蒸着) は、制限された空間に多層センサ構造を構成する場合に好適である。例えば、シリコン基板上に電気化学的免疫センサを設ける微細加工方法としては、Cozzette等による米国特許第5, 200, 051号明細書に開示されている (この開示は、参照によって完全に本願明細書に組み込まれる)。この開示には、調剤する方法や、例えば、抗体などの生体試薬を光生成層及び微小粒子ラテックスを含む表面に付着させる方法、及び、電気化学的測定を行う方法が含まれている。

【0010】

電気化学的免疫センサにおいて、酸化を生じさせる適切な電気化学ポテンシャル又は電気活性化学種の還元に対して平衡が保たれた電極で、分析対象物質と同種の抗体と、当該分析対象物質との結合は、電気活性化学種の活性値に変化をもたらす。この状態を満足する多くの組み合わせが存在する。例えば、電気活性化学種を、直接、分析対象物質 (上記参照) に結合させてもよく、また、抗体を、酵素に添加して共有結合させてもよい。この場合の酵素は、電気不活性基質から電気活性化学種を生成するか、又は、電気活性基質を破壊する。このような電気化学的免疫センサーは、M. J. Green著、「Philos. Trans. R. Soc. Lond. B. Biol. Sci.」、1987、第316号、p 135 - 142 (M. J. Green (1987) Philos. Trans. R. Soc. Lond. B. Biol. Sci. 316: 135-142) を参照されたい。

40

【発明の開示】

【発明が解決しようとする課題】

50

【0011】

示差電流滴定法 (differential amperometric measurement) の概念は、電気化学の技術分野では周知である。例えば、Cozzette (共有権利者の一人) による米国特許第 5, 112, 455 号明細書を参照されたい。加えて、示差電流滴定センサを組み合わせた発明は、Cozzette (共有権利者の一人) による米国特許第 5, 063, 081 号明細書を参照されたい。しかし、これらの特許や他の参照では、分析対象物質を測定・評価するために、免疫センサと共に用いる免疫 - 参照センサを、血漿タンパク質に対する抗体を用いて被覆する概念は説明されていない。

【0012】

従来技術は、ヒト血清アルブミンを捕捉するために、その抗体を用いて、ヒト血清アルブミンを検出する免疫センサに、対象標準 (参照) (reference) を含む。これは、Paek による米国特許第 6, 478, 938 号、Berggren による米国特許第 6, 436, 699 号、Glaever による米国特許第 3, 853, 467 号、山添による特開平 7 - 260782 号公報、及び、大和久による特開平 05 - 273212 号公報に含まれている。しかし、これら各文献における対象標準は、免疫センサと連動して用いられる免疫参照センサを確定するための抗ヒト血清アルブミン抗体又は他の抗体の使用に関する説明はない。

【0013】

以下の特許は、ヘマトクリットの影響に対して分析測定を補正するための様々な手段について言及している。米国特許第 6, 106, 778 号明細書では、希釈された試料と、コールター型セルカウンタ (Coulter-type cell counter) とを用い、算出された赤血球細胞数からヘマトクリット値を決定する。これは免疫測定結果を補正するために用いられる。ここでは、バルク伝導センサ及び免疫センサの使用や、不希釈血液の測定を予見させる内容は記載されていない。米国特許第 6, 475, 372 号明細書は、異極性毎の電流滴定測定に基づくヘマトクリット値について、分析対象物質濃度を補正する方法を教示している。米国特許第 4, 686, 479 号明細書は、イオンセンサと伝導度センサとを組み合わせるヘマトクリット測定に基づく試料イオンの補正を提供する。

【0014】

米国特許第 5, 081, 063 号明細書は、電気化学センサに選択透過層を使用すること、及び、生体性分子の固定化のためにフィルム - 形成ラテックスを使用することを開示している (この開示は、参照によって完全に本願明細書に組み込まれる)。センサの製造に、ポリ (ビニルアルコール) (PVA) を使用する技術は、米国特許第 6, 030, 827 号明細書に開示されており、参照によって本願に組み込まれる。Vikholm による米国特許出願公開第 2003 / 0059954 号 A1 明細書は、抗体を、直接、生体分子忌避剤 (例えば、PVA) をコーティングした表面 (例えば、抗体間のギャップ表面) に付着させる点が教示されており、Johansson による米国特許第 5, 656, 504 号明細書では、その表面上に固定された抗体を有する固相 (例えば、PVA) を教示している。米国特許第 6, 030, 827 号、及び、第 6, 379, 883 号明細書は、パターンニングポリ (ビニルアルコール) 層のための方法を教示しており、この教示は、参照によって完全に本願明細書に組み込まれる。

【0015】

電流滴定法に関して、公知技術には、非ファラデー信号成分の影響を減少させて、測定感度を向上させる幾つかの手法がある。これらは、例えば、定電位電解法 (chronoamperometry) の代わりに、矩形波ボルタンメトリを使用する、より新規な電気化学的方法と、例えば、アルキルチオール試薬のような電極表面を皮膜で保護するための化学物質手段とを含む。

【0016】

血液検査を実施する分析システムにおいて、生体試料 (例えば、血液) を密閉する様々な装置及び方法が考案されている。例えば、Lauks による米国意匠第 337, 164 号、Lauks による米国特許第 5, 096, 669 号、Lauks による米国特許第 5, 779, 650 号、Lauks による米国特許第 5, 666, 967 号、Lauks による米国特許第 5, 653

10

20

30

40

50

、243号、Lauksによる米国特許第5,638,828号及びLauksによる米国特許第6,010,463号、同じく、Cuppolettiによる米国特許第5,208,649号、Nurseによる米国特許第5,254,315号、Kilcoinによる米国特許第6,395,235号及びStrandによる米国特許出願公開第2002/0155033号等である。しかし、これらは、保持チャンバ内の液体を密閉し、及び、液体がキャピラリーストップを早期に突破することを防止するために、少なくとも一部の平坦面を通じて摺動可能に動かすことができ、試料注入口から過剰な液体を除去するシーリング要素を開示していない。

【課題を解決するための手段】

【0017】

従って、本発明の目的は、内部キャピラリーストップを境界とする内部液体試料保持チャンバに液体を通す試料注入口が開口した少なくとも1つの実質的に平坦な表面を備えるハウジングを含んで構成された液体試料採取装置に、前記試料注入口から液体サンプルを装填すること、

前記試料注入口から溢れた余剰液体試料を除去し、前記保持チャンバ内へ液体試料を密閉し、及び、液体試料が前記内部キャピラリーストップを早期に突破することを防止する、前記ハウジングの実質的に平坦な表面を有する所定部分に配置されたシーリング要素を摺動させること、

を含んで構成され、

前記シーリング要素が、前記実質的に平坦な表面の少なくとも一部上を覆って又は横切って摺動し前記試料注入口を密閉する先端上部と、前記実質的に平坦な表面の裏側にあたる下側表面の少なくとも一部上を摺動する先端下部と、前記先端上部と先端下部とを分離する隙間と、を含んで構成されて前記所定部分を挟持する近端部と、該近端部から延設された遠端部と、を有する

ことを特徴とする液体試料採集装置の密閉方法を提供することにある。

【0018】

本発明の他の目的は、内部キャピラリーストップを境界とする内部液体試料保持チャンバに液体を通す試料注入口が開口した少なくとも1つの実質的に平坦な表面と、

前記実質的に平坦な表面の少なくとも一部上を覆って又は横切って摺動し前記試料注入口を密閉する先端上部と、前記実質的に平坦な表面の裏側にあたる下側表面の少なくとも一部上を摺動する先端下部と、前記先端上部と先端下部とを分離する隙間と、を含んで構成されて前記実質的に平坦な表面を有する所定部分を挟持する近端部と、該近端部から延設された遠端部と、を有し、前記試料注入口から溢れた余剰液体試料を除去し、前記保持チャンバ内へ液体試料を密閉し、及び、液体試料が前記内部キャピラリーストップを早期に突破することを防止する、前記所定部分に摺動自在に配置されるシーリング要素と、

を少なくとも備えるハウジングを含んで構成されたことを特徴とする流体試料採集装置を提供することにある。

【0019】

また、本発明の他の目的は、少なくとも1つの実質的に平坦な表面を備える液体試料採集装置を摺動自在に移動できるようにする隙間によって分離された、前記実質的に平坦な表面の少なくとも一部上を摺動する少なくとも1つの先端上部、及び、前記実質的に平坦な表面の裏側にあたる前記液体試料採集装置の下側表面の少なくとも一部上を摺動する少なくとも1つの先端下部を含んで構成された近端部と、

遠端部と、

を含んで構成され、

前記摺動によって、前記実質的に平坦な表面が備える、内部液体試料保持チャンバに連通する試料注入口を密閉することを特徴とする液体試料採集装置のシーリング要素を提供することにある。

【0020】

さらに、本発明の他の目的は、少なくとも1つの実質的に平坦な平面を有する液体試料採集装置の注入口周囲を摺動自在に移動できるようにする隙間によって分離された、少な

10

20

30

40

50

くとも1つの先端上部と、少なくとも1つの先端下部と、を含んで構成された近端部と、遠端部と、

を含んで構成され、

(i) 前記先端上部が、前記実質的に平坦な表面の少なくとも一部上を覆って又は横切って摺動し、(ii) 前記先端下部が、前記実質的に平坦な表面の裏側にあたる前記装置の下側表面の少なくとも一部上を摺動することを特徴とする液体試料採集装置のシーリング要素を提供することにある。

【発明を実施するための最良の形態】

【0021】

本発明の目的、特徴及び本発明の利点を、詳細な説明に記載した特定の実施形態及び図面に基いて説明する。

10

【0022】

本発明は、分析対象物質センサ配列と、該分析対象物質センサ配列に連続的に試料や液体(補正又は補正されていない試料や液体)を接触させる手段と、を有するカートリッジを用いて、現場での迅速な分析対象物質測定を可能にする。カートリッジは、好ましくは読み取り装置によって動作するようになっており、Lauks等による米国特許第5,096,669号(1992年3月17日付与)或いはZelinによる米国特許第5,821,399号(1998年10月13日付与)明細書に開示されている。何れの開示も、参照によって完全に本願明細書に組み込まれる。

【0023】

20

本発明は、液体試料を処理して、試料中における分析対象物質の同定、定量を行うためのカートリッジ及び該カートリッジの使用手法を提供する。カートリッジは、未計量の試料を導入できる計量手段を含み、これによって未計量の試料を計量する。この計量された試料は、カートリッジと該カートリッジに関連する読み取り装置によって処理される。従って、医師又は作業者は、分析・測定に先だって試料を正確に計量する必要がなくなり、時間や労力を削減でき、精度及び再現性を向上させることができる。

【0024】

計量手段は、キャピラリーストップで仕切れ且つ該キャピラリーストップから細長い試料チャンバ長手方向に設けられた空気注入口を有する試料チャンバを含んで構成される。計量された試料は、空気注入口から加えられる空気圧によって、キャピラリーストップを通過する。計量される体積は、空気注入口(エアーエントリーポイント)からキャピラリーストップまでの間の試料チャンバの容量によって予め決定される。

30

【0025】

摺動可能なクロージャ(閉鎖部)

【0026】

カートリッジは、試料ポートを気密状態に密閉するためのクロージャ手段を有してもよい。このクロージャ装置は、カートリッジ本体に対して摺動可能であり、注入口範囲にある余分な試料を除去する摺り切り機能を提供する。つまり、注入口とキャピラリーストップとの間の保持チャンバ内における試料を確実に密閉する。カートリッジは、該カートリッジの表面上を摺動するシーリング要素によって密閉される。これにより、余分な液体試料が、試料開口部から取り除かれる一方、一定量の液体試料が、液体試料保持チャンバに密閉され、キャピラリーストップを早期に突破することを防止する。

40

【0027】

摺動可能なクロージャ手段による密閉は、不可逆的なものであって、カートリッジ内に余剰血液が残存することを防ぐことができる。これは、クロージャ手段が、血液をカートリッジに入れる開口部平面上を動き、注入口の平面より下にある血液を密閉する摺り切り機能を提供するからである。摺り切り機能は、余剰血液、つまり、開口部の平面上にある血液を注入口から取り除く。この場合、取り除いた血液を、排気チャンバに移動させるようにしてもよい。

【0028】

50

図1に示したカバー1の集積要素2、3、4、9を含んで構成される試料注入口クロー
ジャ手段の他の実施形態を、独立した摺動可能要素200として、図18~図21に示す
。図18は、カートリッジ装置を、独立した摺動可能クロージャ要素200と共に示して
いる。このカートリッジ装置は、図1に変更を加えたバージョンのカバーと、このカバー
に取り付ける図4のベースと、これらカバーとベースとの間に介在する図3の接着層21
と、を含んで構成される。また、図18は、試料注入口が気密状態に密閉された状態を示
している。図19は、図18と同じ構成において、試料注入口4から血液を注入できるよ
うに、摺動可能なクロージャ要素200が開位置にある状態を示している。操作時には、
血液を試料注入口4から注入し、保持チャンバ34に入れた後、要素200を手動で開位
置から閉位置に動かす。注入口領域にある余剰な血液は、オーバーフローチャンバ201
又は隣接した保持領域に移動させられる。このチャンバ又は領域は、血液吸収パッドや余
剰の血液を保持するための物質を含むようにしてもよい。

10

【0029】

図20、21に示されるシーリング要素200は、近端部及び遠端部を有する。近端部
は、少なくとも1つの先端上部202と少なくとも1つの先端下部203とを有し、先端
上部202は、好ましくは、シーリング要素200の長手方向断面から見ると、先端下部
203よりも厚みを備えて構成されるとよい。突部202、203は、隙間204によっ
て分離され、これによりシーリング要素200が、カートリッジにおいて摺動可能となる
。操作時には、クロージャ要素200が手動で動かされ、先端上部202が、少なくとも
試料注入口4領域における装置の実質的に平坦な上側表面213上を覆って又は横切って
摺動する一方、先端下部203は、実質的に平坦な上側表面213の裏側にあたるカート
リッジの表面206の下を摺動する。ここで、上や下という用語は、カートリッジに対す
る相対的な位置を表す。シーリング要素200は、更に、先端上部202上にドーム形状
部207を含んで構成される。また、先端下部203は、図21に示したように、シーリ
ング要素200の長手方向断面から見て、実質的に平坦な平面形状部208を含んで構成
される。隙間204は、シーリング要素200が有する全長の略半分にわたって、先端上
部202と、先端下部203とを分離する。

20

【0030】

操作時には、先端上部202は、装置の実質的に平坦な上側表面213上を覆って又は
横切って摺動する場合、実質的に撓まない(堅固である)が、その一方で、先端下部20
3は、実質的に平坦な下側表面206に沿って撓みながら(撓曲しながら)摺動する。先
端上部202は、その先端部分が先端下部203の先端部分よりも長く延びた形状で構成
されている。シーリング要素200は、その遠端部において、シーリング要素200が有
する全長の略3分の1にわたる隙間211によって分離された、後端上部209及び後端
下部210を含んで構成される。後端上部209は、ヒレ形状で構成され、後端下部21
0は、シーリング要素200の長手方向断面から見て、実質的に平坦な形状で構成される
。また、後端上部209は、後端下部210よりも長い先端部分を有して構成されている
。シーリング要素200は、好ましくは、所望程度の弾力性を備える機械的特性を有した
プラスチック材料で形成されるとよい。具体的には、ポリエステル類、ABS及びアセタ
ールポリマー等、射出成形に適したものが挙げられる。

30

40

【0031】

シーリング要素200は、該シーリング要素200が試料注入口4を覆った場合に、装
置(カートリッジ)のベースに設けられた溝213に係止する係止部212を含んで構成
できる。これにより、分析処理の間、シーリング要素200が閉位置を確実に維持する
ことができる。閉位置におけるシーリング要素200の係止により、該シーリング要素20
0が試料注入口4に当接し、その領域を気密状態に保つ。加えて、シーリング要素200
を開位置から閉位置に動かした場合、該シーリング要素200が、完全に試料注入口4を
覆って密閉する位置に導かれるように、溝と係止部とを、それぞれカートリッジのベー
スとシーリング要素とに成形してもよい。また、係止部を、先端上部202の他、先端下部
203及び該先端下部203の該当位置にあたるカートリッジのベースに設けてもよい。

50

【 0 0 3 2 】

試料注入口 4 は、図 1 9 に示すように、円形の開口部でもよく、楕円形であってもよい。この円形試料注入口の直径は、一般的に、0.2 ~ 5 mm の範囲内であればよく、好ましくは 1 ~ 2 mm である。また、試料注入口を楕円形とする場合は、その全周が 1 ~ 1.5 mm であるとよい。試料注入口（開口部）の周辺領域の材質は、血液試料が試料注入口 4 に流れ込みやすくなるように、注入された血液試料の液滴形状を制御するため、疎水性又は親水性が選択される。オプションとして、シーリング（摺り切り）手段と協働して気密封止をする接着テープ要素 2 1 を配置してもよい。

【 0 0 3 3 】

シーリング要素 2 0 0 は、血液が試料注入口 4 から押されて血液保持チャンバ 3 4 の終端におけるキャピラリーストップ 2 5 を突破することを防止する。この場合、少量の血液がキャピラリーストップ 2 5 を突破しても、分析対象物質の測定はバルク濃度で行うため、試料体積に依存しないので、測定に有意な影響を与えない。試料の計量が一般的に有利となるような免疫測定への応用として、シーリング要素 2 0 0 を設けると、装置の計量精度が向上し、及び、分析装置により試料がカートリッジの導管へ移動されたときに、分析される試料セグメントが確実に免疫センサの適切な位置に配置されるようになる。

【 0 0 3 4 】

操作時において、血液が、カートリッジに入れられると、試料注入口 4 からキャピラリーストップまで進行する。したがって、試料注入口 4 からキャピラリーストップまで、つまり保持チャンバ内が血液で満たされると、その血液の液量は、分析に十分な量であるといえる。保持チャンバに試料を充填する充填工程において、血液は、注入口の開口面から多少盛り上がり残っていてもよい。これは、シーリング要素が開位置から閉位置に動かされると、その閉動作によって、注入口上に盛り上がった余剰な血液が取り除かれるからである。これにより、血液がキャピラリーストップ 2 5 を突破するような移動をしないようになる。好ましい実施形態では、シーリング要素 2 0 0 は、図 3 に示したテープガスケット 2 1 の表面から 1 0 0 0 分の数インチの範囲内に配置される。注入口は、係止部 2 1 2 が溝 2 1 3 に係止すると、シーリング要素の表面が接着テープガスケット 2 1 を押し下げて低くなることで密閉される。一旦、このように密閉されると、基本的には開くことができないようになっている。また、テープは基本的に非圧縮性を備えており、開口部直径も小さいので、使用者がシーリング要素 2 0 0 に誤って圧力を加えたとしても、血液がキャピラリーストップを突破するような移動をすることはない。

【 0 0 3 5 】

シーリング要素 2 0 0 及び該シーリング要素 2 0 0 に付随する機能は、免疫測定や DNA 分析のカートリッジにとりわけ有用であるが、その他、ナトリウムイオン、グルコース、活性凝固時間等の試験用センサを有するカートリッジとして使用することもできる。つまり、免疫測定、電気化学センサ、音波センサ、光学センサ等に用いられるどのようなカートリッジにも適応可能である。

【 0 0 3 6 】

保持チャンバへの気泡を伴わない血液の注入

【 0 0 3 7 】

これまで、複数滴以上の血液を、気泡を伴わないように血液保持チャンバに注入するために、信頼性の高い手段が開発されてきた。数滴の血液を用いるカートリッジの実施形態では、保持チャンバ内に、分析に影響を与えるような気泡を生じさせないことが望ましい。また、例えば、プロトロンビン時間（PT）のような凝固分析では、カートリッジは、手掌から採取した数滴の血液を必要とする。

【 0 0 3 8 】

保持チャンバをコロナ処理及び/又は試薬反応混液処理することで、数滴の血液を受信する（受け入れる）際に、この連続する血液によって、その保持チャンバ内に、少量の気泡が閉じこめられることがないように、血液（試料）注入口を設計することができる。保持チャンバ 3 4 の表面は、まず、コロナ処理される。これは、保持チャンバ 3 4 の表面に

10

20

30

40

50

、水性プリント反応混液の展着を促進する荷電表面基 (groups) を提供するためである。

【0039】

コロナ処理を使い捨での医療器具に用いることは公知技術である。これは、例えばポリエチレン、ポリプロピレン、ナイロン、ビニル、ポリ塩化ビニル (PVC)、ポリエチレンテレフタレート (PET) などのプラスチックや、金属化表面、箔 (foil)、紙、及び板紙など、実質的にどのような材質に対しても、効果的に表面活性を増加させることのできる方法である。この処理を行うことで、インク、被覆及び接着剤などの乗りがよりよくなる。実際に処理される材料は、放電又は「コロナ」にさらされる。この場合、放電エリアにある酸素分子が壊れて原子となり、処理される材料の分子と結合することで、化学的に活性な表面が形成される。コロナ処理に適した装置は、市販されている (例えば、C o r r o t e c 社、ファーミントン、コネチカット)。プロセス変数は、処理における電力要求量、材料速度、幅、処理する側面の数及びコロナ処理する特定物質の反応性の違いによって変化し、熟練技術者によって決定される。コロナ処理は、一般的に、プリント、被覆又はラミネート工程と並行して行われる。また、未処理材料の方がコロナ処理は容易であるが、その他、インフレーションフィルムやキャストフィルムの押出成形機に、コロナ処理工程を直接組み込むことも一般的である。

10

【0040】

一般的に、反応混液は、水溶性タンパク質、アミノ酸、ポリエーテル、水酸基を含むポリマー、糖類または炭水化物、及び塩を含んでもよく、又、オプションとして染料分子を含んでもよい。さらに、各々の成分が、1つ以上用いられてもよい。一実施形態において、反応混液は、ウシ血清アルブミン (BSA)、グリシン、メトキシポリエチレングリコール及びスクロースを含んでもよく、又、着色してプリント工程を視覚化するために、オプションとしてプロモフェノールブルーを含んでもよい。塩は、免疫測定に用いられる成分である。1 ~ 20 μ L の反応混液は、保持チャンバにカバーを取り付ける前にプリントされて、風乾される。

20

【0041】

凝固分析に好ましい成分組成を、後述する実施例6に示す。ここでは、ベースの試料保持チャンバにプリント (被覆) される各分量を示している。各成分は、BSA、グリシン、メトキシポリエチレングリコール (MePEG)、スクロース及びプロモフェノールブルーである。カートリッジのベースにおける試料保持チャンバは、プリント前にコロナ処理されたものである。カートリッジカバーに対するコロナ処理又は反応混液処理は、ある種の分析には有利となりうるが、本実施形態では行わない。また、好ましい実施形態では、カバーに対して特別な処理を行わず、また、試料注入口の開閉部周囲に対しても処理を行わない。

30

【0042】

米国特許 5,554,339号に開示されているように、プリントは、要素を直線上に並べるために、カメラとコンピュータシステムを含んで構成されたマイクロディスペンシング (microdispensing) システムに基づいて自動化され、ウェーハチャックは、プラスチックカートリッジのベースをディスペンシングヘッドに送る手段により取り替えられる。

40

【0043】

操作時には、少量 (約 20 μ L (μ L : micro liter) 以下) の血液が、効率的に保持チャンバ内に引き込まれるようにする。従って、注入口周囲に、1滴目の血液が残存することで、続く2滴目が拡散しないように、1滴目が注入口を塞がない程度の高い毛管現象を生じさせることが望ましい。コロナ処理 (C) 及び試薬処理 (R) の組み合わせの結果を以下に示す：

- 1 . C 無、R 無：血液の引き込みは認められなかった。
- 2 . C 無、R 有：保持チャンバを試薬で確実に被覆しなかったため結果は上記1に同じ。
- 3 . C 有、R 無：数週間の間は、迅速な血液の引き込みが確認されたが、時間の経過と

50

共に引き込み率が低下。

4. C有、R有：血液の引き込みは迅速良好で、更に、6ヵ月（一般的な商品寿命）の間、引き込みが持続。

【0044】

試薬濃度は、所望の機能は有するが分析に干渉しない程度に低く抑える必要がある。例えば、プロトロンビン時間（PT）、活性化部分トロンボプラスチン時間（APTT）及び活性化凝固時間（ACT）測定において、血液中で凝固カスケードを進行させる成分もある。当業者であれば、ここで非合理的に試験的な実験をする必要はない。つまり、上記プロセス3及び4により製造されたカートリッジであれば、同一の試験結果を示す。実際には、濃度は、カートリッジの設計、寸法、プラスチックの素材等に依存する。

10

【0045】

バックグラウンド（ノイズ）を減少させる電気化学（的）免疫センサ

【0046】

信号対雑音比（SN比）は、あらゆる測定において周知のファクタである。ここでは、電流滴定免疫測定において、ノイズ（雑音）、又はバックグラウンドシグナルを減少させる手段を提供する。ある多孔性層を電極と抗体層との間に介在させることで、非ファラデー（バックグラウンド又は荷電電流）信号を抑制する免疫センサが開発されている。このような免疫センサによる分析は、例えば、p-アミノフェノールのような電気化学活性な化学種が比較的低濃度であることから、ナノアンペアレンジにおける電流測定に寄るところが大きい。従って、バックグラウンド電流は、測定信号のかなりの部分を占める。

20

【0047】

例えば、0.5～5.0ミクロン厚（好ましくは0.6～1.0ミクロン厚）のポリビニルアルコール（PVA）層を、電極と抗体試薬層との間に介在させることで、バックグラウンド成分を著しく減少させることが知られている。バックグラウンド減少層としてのPVA層の利点は、信号（シグナル）のファラデー成分に特別な影響を及ぼすことなく、ノイズを減少させることにある。PVA層が、低分子の拡散係数を約50%減少する場合であっても、以下の2つの理由により、被覆電極に生じる電流に影響を与えない。第1に、1ミクロン厚のPVA層を用いる場合、電気化学活性な化学種は、少なくとも10倍厚みのある拡散浸透層に存在するため、PVA層への移動による減少は僅かであること、第2に、定常電流が、免疫測定センサ、すなわち、輸送速度及び電極反応速度について事実上独立系であるが、検出可能化学種の生成における酵素反応速度の関数である免疫センサで測定されること、から被覆電極に生じる電流に影響を与えない。なお、検出可能化学種は、例えば、第2抗体に付着した酵素アルカリホスファターゼによって、p-アミノフェノールリン酸塩から生成されるp-アミノフェノールである。

30

【0048】

以下、免疫センサに関して、ウェーハレベルの微細構成における一実施形態を説明する。ベース電極（図9の符合94）は、15μm（μm）の中央に、7μmの金板でスクエアアレイとして構成されている。このアレイは、直径が略600μmの環状領域を覆っており、Si/SiO₂/TiW/Auを含んで構成される一連の層から形成された基板上のポリイミド薄層（0.35μm厚）にフォトリソ加工されたものである。7μmの微小電極アレイは、露出金属のキャパシタンスに関連する電気化学的バックグラウンド電流からの寄与を減らし、電気化学活性な化学種の高収集率をもたらす。また、金属上にPVA層を介在させることで、バックグラウンド電流を著しく減少させることができる。

40

【0049】

多孔性PVA層は、PVA水溶性混合物に、架橋剤である光反応性スチルビジニウム（stilbizonium）を加え、これをウェーハ上の微小電極に回転塗布（スピンコーティング）することで用意される。スピンコーティング混合物は、ウシ血清アルブミン（BSA）を含んでもよい。その後、アレイ上及びその周辺を覆うようにフォトリソ加工し、好ましくは約0.6μmの厚みを有するようにする。

【0050】

50

PVA層による改良されたバックグラウンド遮断特性は、収集効率を評価するためのアルカリホスファターゼ (ALP) をパターンニング層に含ませ、及び、ALPを含む溶液のp-アミノフェノール電流とバックグラウンド電流とを比較することによって確立される。PVA層は、p-アミノフェノール信号の大幅な減衰を生じさせることなく、3つのファクタを有するバックグラウンド電流の減少に用いられる。

【0051】

理論に縛られずに考察すると、バックグラウンド電流の抑制は、電極表面に吸着して二重層容量 (double layer capacitance) を修飾する電気化学的混入物質 (electrochemical contaminant) 及び他の化学種に対するp-アミノフェノールの透過選択性の程度に関連すると思われる。あるいは、PVA層は、電極表面に作用し、電気化学的な不可逆 (バックグラウンド) 反応速度を優先的に低下させるが、その一方で、例えば、p-アミノフェノールなどの相対的な可逆反応に関しては僅かな影響しか及ぼさない。また、PVA層の吸着特性によって、電流滴定法を実施している間、導通状態 (電気伝導率) が維持される。電気伝導度が維持されないと、電位が安定しないため、バックグラウンドノイズの一因となる。

10

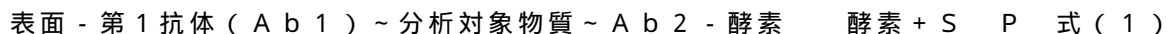
【0052】

免疫 - 参照センサ

【0053】

示差測定 (differential measurement) の一般的な概念は、電気化学技術分野や検出技術分野において公知である。電気化学的免疫測定 (検知) システムにおいて、干渉信号を減少させる新規な手段を、以下に詳述する。以下では、電気化学的免疫測定システムを、電流滴定法による電気化学センサ (電流滴定電気化学センサ: amperometric electrochemical sensor) の一部として説明するが、電位差センサ (potentiometric sensor)、電界効果トランジスタセンサ及び電気伝導度センサ (conductimetric sensor) などを含むその他の電気化学的検出システムにも、同様に適用可能である。また、エバネセント波センサ、光導波路などの光学センサや、その他、音波センサや温度測定センサなどについても適用可能である。理想的には、免疫センサ (IS) からの信号は、固相化抗体 (分析対象物質) と、標識された第2抗体 (Ab2) とのサンドイッチ構造から生じる。標識 (例えば、酵素) は、基質 (S) と反応して、検出可能物質 (P) を生成する (式 (1))。

20



30

【0054】

第2抗体の一部は、非特異的に表面に結合し (式 (2)、式 (3))、洗浄ステップを経た後も、免疫センサ領域 (略100ミクロンまで) から完全に洗い流せないことが知られている。このため、表面 - Ab1 ~ 分析対象物質の結合反応によらない物質も検出され、検出物質量の総計を見かけ上、大きくする。つまり、干渉信号が含まれることになる。



40

【0055】

第2免疫センサは、カートリッジ内に配置され、免疫参照センサ (IRS) として作動し、第1免疫センサで生じる非特異的結合と同程度 (或いは、予測されうる限りに相関する程度) の非特異的結合を示す。これによって、免疫センサの信号から免疫参照センサの信号を差し引くことができ、干渉分を減じることができるようになる。すなわち、非特異的結合によって生じる信号を取り除くことができ、測定性能を向上させる。

補正信号 = IS - IRS 式 (4)

【0056】

免疫参照センサは、分析対象物質 (例えば、cTnI) のキャプチャー抗体が、試料 (正常、異常のいずれも含む) において、血漿タンパク質に対して自然に高濃度で生じる抗

50

体により置き換えられることを除き、例えば、寸法、多孔性スクリーニング層、ラテックス微粒子被覆及び金属電極組成などの全てが、免疫センサと同じであることが望ましい。免疫センサと免疫参照センサとは、シリコンチップ上でそれぞれ隣接した構造体 94、96として組み立てるとよい。ここでは、トロポニン I 測定に関しての一実施形態を説明するが、その他、心臓の標識測定、例えば、トロポニン T、クレアチンキナーゼ MB、プロカルシトニン、脳性ナトリウム利尿ペプチド (BNP)、プロ脳性ナトリウム利尿ペプチド (proBNP)、ミオグロビン等、更には、その他の医療診察に用いるサンドイッチ測定法にも、適用可能な構造である。

【0057】

血漿タンパク質に結合する抗体の一例としては、好ましくは、ヒト血清アルブミン (HSA) に対する抗体があり、また、フィブリノゲン (fibrinogen)、IgG fc 領域に対する抗体も含まれる。また、適切な抗体が入手可能であれば、どのような天然タンパク質、血液成分でもよく、100 ng/mL 以上の濃度であれば用いることができる。タンパク質について、もっとも望まれることは、分析対象物質の十分な測定時間と比較して、センサを素速く覆うのに十分な量が存在するか否かである。好ましい一実施形態としては、免疫参照電極に血液試料を 100 秒間、接触させている間、抗体の 50% 以上と結合するのに十分な量のタンパク質が、血液試料中に存在することである。一般的に、固相化第 2 抗体は、略 1×10^{-7} M ~ 1×10^{-15} M の親和定数を有する。例えば、血液中アルブミンの高分子濃度が高く、略 1×10^{-4} M の場合、抗アルブミン抗体は、好ましくは 1×10^{-10} M の親和定数を有する。

【0058】

表面を試料に由来する天然アルブミンで覆うことで、共存する他のタンパク質及び細胞形質成分の結合を有意に減少させることができる。この方法は、非特異的結合を最小にするために、ブロッキング剤を用いる従来の免疫測定よりも全般的に優れている。従来のブロッキング剤を使用するには、該ブロッキング剤を原則として乾燥させなければならず、また、使用するまでに数ヶ月～数年の間、安定した状態を保たせる必要がある。しかし、実際にはその間にも劣化が生じるため、必要以上に粘性のある展着表面が生成され、時間の経過と共に非特異的結合が増加するからである。一方、本発明の一実施形態に従う方法によれば、使用時には、常に、新しい表面を提供することができる。

【0059】

以下、非特異性結合の影響を減らすために、示差測定を実行する免疫参照センサを備えた心筋トロポニン I (cTnI) 免疫センサを説明する。抗 cTnI 抗体、又は、抗 HSA 抗体で被覆 (コーティング) されたカルボン酸塩修飾ラテックス微粒子 (Carboxylate-modified latex microparticles) (バン・ラボラトリーズ社 (Bangs Laboratories Inc.) 又は、セラダイン・マイクロパーティクルズ社 (Seradyn Microparticles Inc.) から入手) を、それぞれ同一方法で準備する。これは、まず、微粒子を、遠心分離によって緩衝液で置換し、次いで、抗体を加えて、該抗体を微粒子に受動的に吸着させる。その後、微粒子上のカルボキシル基を、MES 緩衝液 (pH 6.2) 中の EDAC で活性化し、抗体とアミド結合を形成させる。ビーズの凝集物を遠心分離によって取り除き、完成したビーズを冷凍保存する。

【0060】

抗ヒト血清アルブミン (HSA) 抗体に関しては、ラテックスビーズ表面を十分に覆った結果、そのビーズ総質量が略 7% 増加する。従って、7 mg の抗 HSA 抗体と 100 mg のビーズとを含む混合物の共有結合による被覆ビーズが準備されたことになる。以上の準備を使用して、脱イオン水中に 1% の固体を含む略 0.4 nL の液滴を、フォトパターニングされた多孔性ポリビニルアルコール (PVA) 選択透過層で覆われた免疫参照センサ 96 にマイクロディスペンシングし (これには、米国特許第 5,554,339 号明細書に記載の方法と装置を用いる。なお、参照によって本願明細書に組み込まれる)、これを乾燥させる。このように乾燥させることで、微粒子が、多孔性層に固着するので、血液試料や洗浄液中へ溶解することを十分に防ぐことができるようになる。

【0061】

一方、抗トロポニン抗体は、ラテックスビーズ表面を十分に覆った結果、そのビーズ総質量が略10%増加する。従って、10mgの抗TnI抗体を、カップリング試薬と共に、100mgのビーズに加えることで、十分に被覆することができる。その後、ビーズを、免疫センサ94上にマイクロディスペンシングする。

【0062】

他の実施形態では、免疫センサ94を、抗HSA等の血漿タンパク質抗体と、抗cTnI等の分析対象物質抗体と、の双方を含むビーズで覆う。ラテックスビーズは、まず、ビーズ100mgあたり、およそ2mg以下の抗HSA抗体を含んで構成され、その上で、免疫センサにおいて優れた非特異的結合を提供する抗cTnI抗体によって、十分に被覆される。十分な量の抗cTnI抗体が、分析対象物質（抗原）のキャプチャー抗体としてビーズ上に存在するため、トロポニン測定のスロープ（信号対分析対象物質濃度）は、物質の違いによる影響を受けない。異なる抗体についてのビーズ飽和濃度の測定、及び、標的分析対象物質の抗体だけを含むビーズを備える免疫センサのスロープの測定によって、適切な抗体結合比を、分析対象物質及び血漿タンパク質の双方の抗体を含むビーズに対して決定することができる。

10

【0063】

免疫参照センサを備える免疫センサの重要な点は、血漿タンパク質層、好ましくはHSA/抗HSA抗体によって形成された表面の「ヒューマナイジング（humanizing）」である。これによれば、ビーズと、抗体-酵素複合体（conjugate）との非特異的結合をより生じさせにくくすることができる。また、ビーズ間のパラッキも減らすことができる。理論に縛られずに考察すると、センサが試料によって覆われるとき、該センサは、抗HSA抗体表面を有するため、天然アルブミンによって急速に覆われるように見える。これは、製造時に乾燥され、基本的に長期間の保存後、再び水和される従来のブロッキング剤と比べると、優れた結果を示す。その他の利点として、センサ表面を「ヒューマナイジング」することで、ヒト抗マウス抗体（HAMMA）や他の異好性抗体の干渉を抑える効果がある。なお、免疫測定におけるHAMMAの影響は公知である。

20

【0064】

本発明の一実施形態による免疫参照センサは、分析操作時の洗浄効率をモニタする場合にも用いることができる。これは、上述のように、バックグラウンドノイズの一因は、溶液中に少量残存し、又は、センサ上に非特異的に吸着して洗浄ステップによっても除去されない酵素複合体が原因である。本発明に従う一実施形態の側面では、後述する実施例2に記載のエアーセグメント（air segments）を導入することで、少量の洗浄液を用いる効率的な洗浄ステップを実行する。

30

【0065】

電流滴定に関する電気化学的システムに基づく本発明の一実施形態の操作時には、ALP活性によって生じる、免疫センサ94及び免疫参照センサ96におけるp-アミノフェノール酸化に伴う電流が、分析装置によって記録される。免疫センサ及び免疫参照センサのポテンシャルは、銀-塩化銀参照センサと同一である。干渉の影響を取り除くため、該分析装置は、式(4)に基づいて、免疫センサの信号から免疫参照センサの信号を差し引く。また、2つの電極間における特有の定常偏差（offset）も差し引く。従って、免疫参照センサと免疫センサとの洗浄ステップや非特異的な結合箇所がまったく同一である場合には、免疫基準センサが免疫センサと全く同一の非特異的な性質を備える必要がないことを確認することができる。分析装置に組み込むアルゴリズムは、基本的に一定な他のもの、例えば、2つのセンサ間の差異などを評価することができる。

40

【0066】

免疫センサ単体で分析を行う場合よりも、免疫センサと免疫参照センサとを組み合わせで分析を行い、これらの差分を用いることで、分析性能を改善することができる。本発明の一実施形態に従うカートリッジには、略10uLの血液試料に溶解すると40~50億の酵素複合体分子を生じる乾燥試薬が提供される。結合と洗浄ステップを経た後に、セン

50

サに存在する酵素分子の数は、略70,000である。本発明の一実施形態による実験では、免疫センサ及び免疫参照センサにおいて、バックグラウンドで非特異的に結合した酵素分子は、平均で200,000(+/-150,000)である。免疫参照センサと共に示差測定を用いることで、不確実性を略65%取り除くことができ、分析性能を大幅に改善することができる。他の実施形態では、その他の点も改良するが、分析性能の総合的な改良を行うことに変わりはない。

【0067】

この免疫参照センサのその他の使い方としては、異常状態にある試料の検出がある。これは、例えば、不適当な抗凝固処理試料(anti-coagulated samples)がある。これは、導管全体にわたって物質を沈降させ、免疫センサ及び免疫参照センサの双方で測定される電流を増加させる。この作用は、測定段階を実行している間、非特異的に吸着した酵素と、吸着せずに両センサ上の洗浄液薄層に残存する酵素と、の双方が関連する。

10

【0068】

免疫参照センサの他の使い方としては、洗浄効果に関する信号の補正がある。特定の実施形態では、免疫センサの信号レベルは、洗浄の程度に左右される。例えば、液体/エアージェグメントの移動を伴う、より長時間の洗浄は、特異的に結合した複合体の一部を洗い流してしまうので、信号レベルを弱める結果となる。相対的には小さな影響(例えば、5%未満)ではあるが、補正を行うことで、総合的な分析性能を向上させることができる。補正は、免疫センサと免疫参照センサとにおける相対的な信号に基づいて行うか、又は、両センサに隣接する導管に配設され、エアージェグメント/液体の移動回数を検出及びカウントするセンサとして作用する伝導センサとの組み合わせによって行われる。これにより、分析装置に組み込まれたアルゴリズム補正手段に、入力が行われる。

20

【0069】

内因性タンパク質(例えばHSA)を備える免疫参照センサの他の実施形態としては、外因性タンパク質(例えば、ウシ血清アルブミン、BSA)に対する抗体で覆われた免疫参照センサを用いて、HSAの場合と同等の効果を得ることが可能となる。この場合、試料をセンサに接触させる前に、追加試薬として提供されるBSAの一部を、試料に溶解させるステップが必要となる。この溶解段階は、カートリッジの保持チャンバ内に乾燥試料としてBSAを配するか、又は、BSAで覆われたシリンジなどの外部捕集装置を用いることによって行うことができる。この方法は、例えば、タンパク質を、表面電荷、表面の特異基、グリコシル化の程度などで選択できるといった利点を提供する。また、これらの特性は、選択にあたって、内因性タンパク質に必ずしも含まれる必要はない。

30

【0070】

改良された精度を有する免疫センサ

【0071】

ここで詳述する電気化学的免疫センサは、全血対血漿との間でバイアス(bias)を示す。歴史的に、トロポニンなどのマーカーによる免疫測定は、血漿又は血清における値が測定され、該測定値が報告されている。これらに用いられる免疫センサを、全血測定に用いる場合、補正ファクタ、又は、バイアスの除去手段を用いる必要が生じる。一般に、このバイアスは、2つの態様を有しており、これらを除去可能であることが知られている。2つの態様とは、(i)バフィーコート(buffy coat)(白血球及び血小板から構成される軟膜)の成分に関連した全血電気化学的免疫測定のバイアスと、(ii)試料間のヘマトクリット値のバラツキに関連したバイアスである。

40

【0072】

バフィーコートは、血液を遠心分離した場合に、沈殿した赤血球層の上に形成される、白血球と血小板の層である。白血球は、分析対象物質の抗体(例えば、トロポニン抗体)で覆われたビーズを用いて測定を行う免疫センサに干渉することが観察される。また、血漿試料やバフィーコートを取り除いた血液試料を用いて行うコントロール実験では、正のバイアスは示されない。この点を理論に縛られずに考察すると、白血球は、免疫センサに粘着する可能性があり、そして、洗浄ステップ後であっても、酵素標識抗体の非特異的な

50

結合を妨げるため、バイアスを生じさせると考えられる。このバイアスは、ビーズの前処理段階でヒト血清アルブミン抗体を少量加えることにより、部分的に除去することができる。このように修飾(modified)されたビーズに試料が触れると、試料中のアルブミンは、前述のようにビーズを速やかに覆うことができる。一旦、ビーズが天然アルブミン層で覆われると、白血球は、ビーズをオプソニン化された表面として認識できないため、結果として、白血球によるバイアスが取り除かれるようになる。

【0073】

白血球の干渉問題に対しては、他の解決方法もある。これは、血液試料の塩濃度を上昇させることで、バイアスを取り除く方法である。具体的には、標準ナトリウムイオン濃度を、略140mM～略200mM超まで、好ましくは略230mMまで、上昇させることでバイアスを取り除くことができる。ここでは便宜的に、実際の塩濃度を、ナトリウムイオン濃度で表す。図22は、免疫センサの正味の電流量(nA)対添加塩化ナトリウム(NaCl)濃度との関係を示したグラフである。好ましい一実施形態では、十分な量の塩は、測定段階に先立って試料に溶解することができるような乾燥状態で、カートリッジの血液保持チャンバに設けられる。本発明の一実施形態によるカートリッジ形状では、保持チャンバは、略10uLの容量を有しており、この場合、NaClはおよそ60ug(μg)が必要となる。理論に縛られずに考察すると、干渉を減らすメカニズムは、塩が、白血球の浸透圧性収縮(osmotic shrinkage)を生じさせると考えられる。これは、赤血球が有する現象として知られている。この解釈は、免疫センサに対する白血球の干渉能の低下と整合性の取れるものである。

【0074】

適切な塩は、NaClに限定されるものではなく、例えば、一般的なバッファ塩、例えば、トリス(Tris)、MES、リン酸塩及びHEPESと同様に、塩化カリウム(KCl)、塩化マグネシウム(MgCl₂)、塩化カルシウム(CaCl₂)、塩化リチウム(LiCl)、硝酸ナトリウム(NaNO₃)、硫酸ナトリウム(Na₂SO₄)を用いることができる。パフィーコートによる干渉除去に適した塩の種類及び効果的な濃度範囲は、ルーチン試験から得ることができる。同様の効果を有するものとしては、糖類、DEAEデキストラン及びラクチトールが含まれる。これらの物質は、カートリッジに塩をプリントするための物質としても用いることができる。

【0075】

本発明の一実施形態では、塩は、総固体量略5%のTrisを使用し、pH7.4で、NaCl、ラクチトール及びDEAEデキストランの混合物を試料保持チャンバ壁に被覆することで、試料に加えられる。この場合、ラクチトールやDEAEの混合物ほど溶解速度は速くはないが、ゼラチン、セルロース及びPVAを支持マトリックス(support matrix)として用いてもよい。

【0076】

測定前の塩添加と、免疫センサ上のHSA抗体で覆ったビーズの使用との組み合わせは、その測定において有利である。

【0077】

また、塩に加えて、他の試薬も、全血を用いた免疫測定の精度を向上させることができる。そのような試薬は、迅速な溶解の促進という面において、血液試料中に存在する。血液保持チャンバ(或いは、他の導管)の壁面を覆うセルロース、ポリビニルアルコール(PVA)(又はこれらの混合物)などの支持マトリックスは、迅速な溶解を促進する。これは、例えば、15秒未満で全体の90%以上が溶解する。

【0078】

オプションの添加剤を、カートリッジに含めても良く、また、測定と共に用いてもよい。例えば、試料が、ヘパリンで凝血防止された管で採取されなかったか、その管において適切に混合されなかった場合に、抗凝固薬のヘパリンを性能向上のために添加することができる。具体的には、カートリッジを用いた測定の間、一般に、2～20分以内において、ヘパリン未添加の新しい血液が凝固しないようにするため、十分な量のヘパリンが添加

10

20

30

40

50

される。また、ヤギ及びマウスのIgGを、免疫測定技術において周知の異好性抗体の問題を防止するために添加するようにしてもよい。さらに、プロクリン(Proclin)、DEAEデキストラン、トリスバッファ及びラクチトールを、試薬安定化剤として添加してもよい。さらにまた、Tween20を、カートリッジの好適な材料であるプラスチックに、タンパク質が結合しないよう添加するようにしてもよい。このTween20によって、試料がプラスチック表面をより均一に覆うようになる。また、Tween20は、ラクチトールなどの糖類の結晶化を最小限に抑える働きをする夾雑物としても挙動する。その結果、それら糖類はガラスとして残るようになる。さらにまた、アジ化ナトリウムを、細菌増殖を抑制するために添加してもよい。

【0079】

ヘマトクリット干渉を減少させる免疫センサ

【0080】

全血試料に対して実行される免疫測定において、試料のヘマトクリット値は、大きく変動する可能性があるため、測定結果に影響を及ぼすことがある。そこで、本発明では、その影響を排除するための手段を提供する。血液試料がカートリッジの免疫センサに配置された場合、免疫コンプレックス(complex)を形成する試薬は、赤血球を主とする細胞性成分ではなく、血漿成分のみに溶解することが実験から明らかになった。血液試料中の赤血球の割合は、患者によって大きく変動するが、一般的に、略40%を占めている。血液試料に占める赤血球の容積百分率を、ヘマトクリット値と呼ぶ。このヘマトクリット値が高い一定量の血液試料、すなわち、血漿量が少ない試料に、一定量の試薬を溶解させると、事実上の試薬濃度が高くなる。これは、ヘマトクリット値の上昇に伴って、測定時に発生する信号が増加することから確認された。従って、測定時に試料のヘマトクリット値を測定することで、上述の影響を補正することが可能になる。分析対象物質濃度は、実験室では、精製試料(spun samples)、すなわち、ヘマトクリット値が0(ゼロ)である血清試料又は血漿試料を用いて、その測定値を得ることができるが、本発明では、分析対象物質の濃度を、ヘマトクリット値を用いて補正することにより、実験室で得られる値と同様の測定濃度値を提供する。

【0081】

本発明は、試薬が溶解した(又は、溶解していない)試料のバルク伝導度(conductivity)の測定から、適当なヘマトクリット算定値を得ることができるといった発見に基づくものである。ヘマトクリット値は、試料中の電流を伝達するイオンが規定濃度であると仮定した場合、電気伝導度の逆関数であることが知られている。一実施形態において、試料中の分析対象物質濃度と、ヘマトクリット値と、を個別に測定し、その標準曲線を作成した。この点に関し、当業者であれば、カートリッジ内の隣接センサ(adjacent sensor)で測定した伝導率(伝導度)を用いてヘマトクリット値を算定し、該ヘマトクリット値を免疫センサが測定した信号の補正に用いるといったアルゴリズムを開発し、分析機器に組み込むことが可能であること、さらには、実際の試料に用いることができることを、理解できるであろう。そのようなアルゴリズムは、例えば、ヘマトクリット値がゼロ(すなわち、血漿試料)となる補正をするために、信号対ヘマトクリット値の百分率を単純に減算するものであってもよい。

【0082】

バフィーコート及びヘマトクリット値に対する免疫センサの補正

【0083】

上述の実施形態は、全血試料に対して行う電気化学的免疫測定において、バフィーコート干渉とヘマトクリット値のバラツキとをそれぞれ個別に取り除く手段を提供した。しかしながら、同一試料及び同一センサにおいて、両方の干渉による影響を取り除けることが望ましい。以下では、バフィーコート干渉を除去するための試料への塩の添加が、伝導度測定に基づいたヘマトクリット測定に影響を及ぼさない方法を詳述する。当業者であれば、非標準的な(otherwise normal)イオン濃度の塩を血液試料に添加すると、伝導率が増加するため、ヘマトクリット値が不正確に低くなることを認識できるであろう。従って、

10

20

30

40

50

本実施形態では、このような問題を最小限に抑えるようにする。血液保持チャンバに塩を添加すると、信号対ヘマトクリット値のプロットが非線形になる。これは、最終的（塩添加後）な血漿量（容積）と、塩を添加したことによる複合体濃度とが、初期（塩添加前）のヘマトクリット値及び一定量の添加塩に基づく赤血球の収縮量に依存するからである。信号対ヘマトクリット値のプロットは、それらデータが血漿に対して正規化（normalized）された場合、放物曲線を描く。すなわち、血漿の信号が一定であれば、分析対象物質濃度（例えば、c T n I 濃度）に関わらず同一曲線である。これは、信号を、試料の伝導率についてプロットした場合でも同じことが言える。

【0084】

塩プリントを用いた分析から生じるデータを補正する最も簡単な手段は、次の通りである；ステップ（i）：前述の方法、すなわち、式（4）を用いて、分析による正味の信号電流（免疫参照センサの電流により補正されたもの）を測定する。ステップ（ii）：保持チャンバの塩プリントが溶解した後に、試料の伝導率を測定する。つまり、キャプチャー/混合（capture/mixing）の間の伝導率を測定する。ステップ（iii）：ステップ（ii）で測定した試料の伝導率から、血漿正規化電流関数（Plasma Normalization Current Function; PNCF）= $c1 \cdot \text{Cond}^2 + c2 \cdot \text{Cond} + c3$ （PNCF = 血漿に関して一定）を算出する。ステップ（iv）：ステップ（iii）で算出した補正ファクタを用いて、ステップ（i）の正味の電流から、「血漿正規化分析対象物質濃度（plasma [analyte]）」を得る。

【0085】

放物曲線に関して、ヘマトクリット値がゼロ～略30%まで上昇すると、PNCFが1.0～略1.3まで増加し、ヘマトクリット値が略30%～略60%まで上昇すると、PNCFは略1.0まで減少することが確認された。この方法を用いる利点は、補正のためのアルゴリズムが、試料におけるヘマトクリット値の離散的な評価を含まない点にある。この点で、バフィーコート干渉を最小化する際に、添加塩を、増加するイオン強度又は浸透性に関して一般化することができる。

【0086】

以上では、免疫センサ及びカートリッジ要素に関する好適な方法を説明したが、当業者であれば、該方法に、他の構成要素を組み合わせること、特に、他の分析対象物質に適用するPNCFアルゴリズムの再最適化を実行するために、異なる構成要素を用いて組み合わせることができること等を、認識可能である。

【0087】

本発明のカートリッジは、分析シーケンスの間、試料及び第2液体が、それぞれ異なる時間にセンサアレイに接触できる点で有用である。この試料及び第2液体のそれぞれを、他の試薬又は混合物を用いて、補正するようにしてもよい。他の試薬又は混合物は、測定前から各々の導管にドライコーティングされている。さらに、カートリッジ内の制御された液体（試料又は液体）の移動は、試料又は液体が導管の新しい領域に移動するたびに、液体に含まれる1以上の物質を補正することを可能にする。このように、それぞれの液体に対して複数の補正を行うことで、さらに複雑な自動分析が実行可能となる。従って、本発明の有用性を高めることができる。

【0088】

使い捨てカートリッジにかかる費用及びサイズを抑えるために、そこに含まれる液体の量を、少なく保つことが望ましい。従って、本発明では、導管内のセグメントを、導管の洗浄とすすぎを補助する目的で用いる。セグメントにおける気液界面が、センサアレイ又は他の領域上を通過することによって、該センサアレイ等を少なくとも一度はすすぐようにする。これによれば、大量の液体を用いて連続してすすぐよりも（リンスするよりも）、少量の液体を使用し効果的なすすぎを達成できることを確認することができる。

【0089】

導管内の制限により、本発明における幾つかの目的を達成することが可能となる。試料チャンバと第1導管との間に配置されるキャピラリーストップは、該キャピラリーストップが有する抵抗に打ち勝つ十分な圧力が加えられるまで、保持チャンバ内にある試料の移

10

20

30

40

50

動を防止する。第2導管内の制限は、洗浄液の圧力が高まった場合に、その洗浄液を、他の通路に沿って廃棄チャンバへと進路変更させる。ガスキットの小開口は、疎水性のコーティングと共に提供され、十分な圧力が加えられるまで、流体が第1導管から第2導管へ流れることを防止する。本発明に従う複数の導管内又は導管の間における流体流れを制御する機能を、本明細書では、まとめてバルブという場合がある。

【0090】

本発明の一実施形態では、第1導管に接続した、試料保持チャンバを備える使い捨てカートリッジを提供する。第1導管は、単一の分析対象物質センサ又は複数の分析対象物質センサのアレイを含んで構成される。部分的に液体を含む第2導管は、第1導管に接続される。また、エアーセグメントは、液体を区分するために、第2導管内の液体に導入されることができ、ポンプ手段は、第1導管内の試料を移動させるために、及び、第2導管から第1導管に液体を移動させるために提供される。このような構成により、1つのセンサ又は複数のセンサは、まずは試料に接触し、次に、第2液体と接触するようになる。

10

【0091】

カートリッジの第2実施形態によれば、カートリッジは、第1導管と廃棄チャンバとの間に位置する閉鎖可能(closeable)バルブを含んで構成される。第2実施形態では、第1導管に接続された単一のポンプ手段だけを用いて、第2導管から第1導管に液体を移動させることを可能にする。また、第2実施形態では、本発明のカートリッジに設けられた導管を効果的に洗浄することが可能になる。これは、小型の使い捨てカートリッジにとって重要な機能である。操作時には、試料は、センサに接触しながら移動し、その後、閉鎖可能バルブを通じて廃棄チャンバに移動する。閉鎖可能バルブが濡れることで、該バルブにより廃棄チャンバへの開口が閉められ、これにより、第2導管内の液体を引き込んでセンサに接触させることができる気密閉止を、第1導管に接続された単一ポンプ手段のみを用いて提供することができるようになる。本実施形態によれば、上記のように閉鎖可能バルブが、このような液体の移動を許可し、廃棄チャンバから第1導管に空気が流入することを防止する。

20

【0092】

第3実施形態では、閉鎖可能バルブと、セグメントを導管内に導入する手段との双方を提供する。本実施形態は、セグメント化(区分け)した液体を、単一のセンサ又は複数のセンサアレイ上で、往復運動させることを可能にしたので、多くの利点がある。すなわち、第1セグメント又はセグメントのセットを、センサをリンスするために使用し、その後、測定のために新しいセグメントと置換することができる。この場合、1つのポンプ手段(第1導管に接続されたポンプ手段)だけが要求される。

30

【0093】

第4実施形態では、分析対象物質の測定が、分析対象物質センサを液体コーティングした薄膜内で行われる。このような薄膜による測定は、好ましくは電流滴定法により行われる。このカートリッジは、次の点で、前述したカートリッジとは異なる。すなわち、試料をバルブから排出したときに密閉状態になる閉鎖可能バルブと、少なくとも1つのエアーセグメントを測定対象の液体内に導入可能なエアーベント(air vent)と、の双方を導管内に備えることで、試料をセンサからより効果的にすすぐ(洗い落とす)ことができる。さらに、測定前にすべての液体をセンサから物理的に取り除くことができる。さらにまた、新しい液体のセグメントが、センサ上を移動することを可能にしたので、連続測定又は反復測定することができ、精度向上と再現性を可能にする。

40

【0094】

低濃度の免疫活性分析対象物質を検出するための分析方式は、酵素標識抗体/分析対象物質/表面結合抗体の「サンドイッチ」コンプレックスの形態に依存する。試料中の分析対象物質濃度は、酵素の比例表面濃度(a proportional surface concentration of an enzyme)に変換される。酵素は、基質を変換して検出可能な生成物にすることによって、分析対象物質の化学的信号を増幅させることができる。例えば、酵素としてアルカリホスターゼを用いると、1つの酵素分子は、1分間に略9000もの検出可能な分子を生成す

50

る。従って、分析対象物質の検出感度を、アルカリホスターゼの代わりに電気活性化学種を抗体に添加する方式よりも、数桁は改善することができるようになる。

【 0 0 9 5 】

免疫センサの実施形態においては、センサに対して、まず、試料を接触させ、次いで、センサ応答を記録する前に、洗浄液を接触させると有利である。特定の実施形態では、試料は、センサと接触する前に、試料中の分析対象物質に結合する抗体 - 酵素複合体で補正 (amend) される。この補正により、試料中に結合反応が生じ、分析対象物質 / 抗体 - 酵素のコンプレックスが形成される。センサは、分析対象物質に対する固相化抗体を含んで構成される。固相化抗体は、電極表面近くに付着している。このような構成で、試料をセンサに接触させると、分析対象物質 / 抗体 - 酵素のコンプレックスが、即座に、電極表面付近の固相化抗体と結合する。その後、洗浄により、電極周辺の未結合抗体 - 酵素複合体を取り除くことで、センサのバックグラウンド信号を最小限に抑えることができる点で有利である。また、抗体 - 酵素コンプレックスの酵素は、液体中の基質を変換して、電気化学的に活性な化学種を生成することができる点で有利である。この活性化学種は、電極付近で生成され、適切な電位を加えると、電極における酸化還元反応により電流を生じる (電流滴定操作)。また、電気活性化学種がイオンである場合、電位差滴定により測定するようにしてもよい。電流滴定法による測定において、電位は、測定の間、固定されていてもよく、所定の波形に従って変化させてもよい。例えば、三角波は、サイクリックボルタメトリーの周知技術において使われているように、リミット間の電位を掃引するために用いることができる。また、矩形波のようなデジタル技術を、電極に近接する電気活性化学種の検出感度を向上させるために用いることができる。そして、電流測定値又は電圧測定値から、試料中における分析対象物質の定量又は定性を行う。なお、これらの手法又は他の電気化学的分析手法は、公知技術である。

【 0 0 9 6 】

免疫センサを含んで構成されるカートリッジの実施形態によれば、免疫センサは、金、白金、イリジウム等の不活性金属で構成されたベースセンサと、微小粒子 (例えばラテックス微粒子) が固着 (付着) することで形成される生物活性層で覆われた多孔性選択透過層と、を含んで好適に微細加工される。微小粒子は、電極表面を覆う多孔性層に施され、付着することで多孔性生物活性層を形成する。生物活性層は、分析対象物質と特異的に結合する特性や、分析対象物質が存在する場合に検出可能な変化を明らかにする特性を備えており、より好ましくは、分析対象物質に対する固相化抗体である。

【 0 0 9 7 】

従って、本発明の 1 つの目的は、操作時に、下記の基本的な検出状態で操作される免疫センサ・カートリッジを提供することである (但し、本発明は、免疫センサを説明する各実施形態に限定されるものではなく、DNA 及び RNA の相補鎖、ビオチン - アビジン (biotin-avidin) 等を含むあらゆるレガンド - レセプタ間の相互作用を包含するものである)。まず、未計量の生体試料をカートリッジの試料チャンバに配置して、カートリッジを読取装置にセットする。計量されたサンプルの一部は、少なくとも 1 つの抗体 - 酵素複合体によって補正されてから、免疫センサに接触させられる。酵素に対して電気的に不活性な基質を含む第 2 液体は、未結合抗体 - 酵素複合体を実質的に免疫センサからすすぎ落とすために用いられる。そして、免疫センサの電極における電気応答が記録され、分析対象物質の同定・定量を行う。また、カートリッジは、複数の免疫センサや試薬を含んでもよい。

【 0 0 9 8 】

信号補正

【 0 0 9 9 】

計算方法及び補正方法を、図 2 3 及び図 2 4 を参照しながら説明する。好ましい一実施形態として、2 つのセンサを用いた電流滴定測定を行う T n I カートリッジサイクルを説明する。ここで、2 つのセンサとは、分析対象物質がセンサ表面に特異的に結合することを可能にする免疫測定試薬を支持する c T n I センサ (amp0, ParamAct)、及び、ヒト血

清アルブミン (HSA) がセンサ表面に特異的に結合することを可能にする免疫測定試薬を支持する参照センサ (amp0, ParamRef) を指す。参照センサは、試料を導入するとHSAで覆われるようになり、信号発生試薬 (複合体) の非特異的結合に関する測定及び補正に用いられる。正味の電流 (iNET) は下記の式 (5) (以下、方程式の番号付けを5から開始する) から算出される。

$$iNet = ParamAct - ParamRef - c0 \quad (\text{ナノアンペア}) \quad \text{式 (5)}$$

ここで、係数c0は、全血や血漿が未導入である場合のamp0及びamp1間におけるバイアス、即ち、分析対象物質が存在しない場合のあらゆるバイアスとして決定される、カートリッジの製造ロットに固有な任意の値である。

【0100】

このような免疫測定におけるあらゆる温度効果の管理について、様々なオプションがある。例えば、分析を、試料及び他の液体や試薬が任意の温度 (例えば、37) に設定された恒温条件下の系 (システム) において、実行することができる。また、分析を、周辺温度下において、何ら補正をせずに、或いは、周囲値の測定に基づいて標準化した温度に補正して、実行することもできる。他の実施形態として、一般的にバッテリー寿命を延ばすことが望ましい電池式分析装置を使用する場合、分析装置又はカートリッジにおけるキャプチャー位置だけを加熱するとよい。ここで、キャプチャー位置に隣接する部分に試料が注入される場合、周辺温度が試料を冷却する効果を備える。本実施形態では、分析対象物質の捕獲 (キャプチャー) 及び信号発生ステップは、僅かな温度依存状態であれば有してもよい。従って、例えば、式 (6) に従い、正味の電流が周辺温度 (ATemp)、例えば、23°Cに補正されるとよい。

$$iTCorr = iNet * (1 + c1 * (ATemp - TempC)) \quad \text{式 (6)}$$

ここで、係数c1 (per degree) の値は、一般に、カートリッジの製造ロットに固有のものではなく、カートリッジの製造工程に固有のものである。また、係数c1は、一般的に、相対的に小さな値となる (例えば、1 ~ 3%)。当業者であれば、これを温度 - 依存実験から測定できることを認識可能である。

【0101】

センサ表面上で、捕獲 (キャプチャー) 及び標識化された抗原の量は、血液の伝導率に依存することが確認された。後述するいくつかの現象は、本実施形態による分析方法の態様に寄与する。後述するように、試料をカートリッジに導入する場合、試料は、該試料に含まれる測定値を上昇させる白血球や他の成分による干渉を減少させるために、試料保持チャンバが備えるNaCl又は他の試薬によって処理される。NaClを採用することで誘導される高浸透性は、大部分の質量分率 (mass fraction) を占める赤血球等の細胞の収縮を生じさせる。この収縮の量は、下記で詳述するように、添加するNaClの血漿中濃度、すなわち、試料の元々のヘマトクリット値 (Hct) に依存する。従って、試料の最終的なヘマトクリット値は、その最初のヘマトクリット値及び添加する塩の量に依存する。収縮後の試料の伝導率は、最終的なヘマトクリット値と最終的なイオン強度に依存する。

【0102】

信号を発生する試薬を捕獲 (キャプチャー) する容量は、分析対象物質濃度と複合体濃度とに依存する。両濃度とも、NaClの導入によって細胞の収縮により修正される。添加NaClがない場合、特定のTnI試料に対して発生する信号は、Hctの増加と共に (略線形的に) 増加する。しかし、NaClの添加を方程式の計算に入れると、その線形は二次挙動に変化する。つまり、Hctが0から上昇するにつれて、複合体濃度が増加するため、信号の発生も増加するようになる。しかし、Hctがさらに上昇すると、添加塩が細胞収縮の増加を誘発し、これに対応して、複合体及び分析対象物質の濃度が減少することから、信号の発生が減少し始める。これは、TnI (心筋から放出される) が、血液試料の血漿部分だけに制限されることに起因する。伝導率は、Hctとイオン強度の双方

に依存するので、正味の発生信号は、細胞収縮が起こった後に測定される伝導率の二次関数に近似することが知られている。従って、分析信号は、血漿（Hct = 0）における予測値まで正味の電流を補正する伝導率補正が行われる。

【 0 1 0 3 】

伝導率補正関数は、全血試料に対して、既知の量のTnIを添加し、遠心分離を用いて血漿成分（血漿画分）を変化させる操作により、分析対象物質の血漿中濃度と同一で、Hctが0%～略65%の間で変動する一連の標準化試料を生成して、実験的に求めることができる。カートリッジにおいて、これら試料の免疫測定を実行することで、伝導率関数としての一連の信号をサンプリングすることができる。そして、この関数を標準化（正規化）すると、血漿が単一の信号発生ファクタを伴うようになるので、伝導率補正関数を得ることができるようになる。これは、下記の式（7）に示したように、4点ロジスティック関数（four point logistical functions）及び二次式を含む幾つかの数学的な形式から、その1つを採用することができる。

$$fCond = c2 * ResHct^2 + c3 * ResHct + c4 \quad \text{式 (7)}$$

ここで、ResHctは、試料が試薬によって補正された後のヘマトクリット（伝導率）センサにおける抵抗である。

【 0 1 0 4 】

当業者であれば、方程式7の係数が、実際には、試薬の成分に依存し、及び、キャプチャー時間など免疫測定の実行手法によって幾らかは変動することを認識できる。一実施形態によれば、fCond値は、式（8）及び式（9）によって限定される。式（8）において、測定された伝導率が、Hct値からの予測値を例えば15%下回ると、試料は血漿試料として処理され、補正ファクタは5に設定される。式（9）によれば、試料が明らかに血漿試料ではなく、及び、補正ファクタが0.8未満であると、補正ファクタは0.8に限定される。ここで、ResHct = -1/2 * (c3/c2)であれば、fCondが最大値となることを容易に導き出せる点に注目されたい。

$$ResHct < MaxPlasmaCond \text{ であれば } fCond = 1 \text{ に設定} \quad \text{式 (8)}$$

$$ResHct > MaxPlasmaCond \text{ 且つ } fCond < MinfCond \text{ であれば、} \\ fCond = MinfCond \text{ に設定} \quad \text{式 (9)}$$

ここで、MaxPlasmaCond = 1050、及びMinfCond = 0.8である。

【 0 1 0 5 】

式（7）～式（9）で決定された補正ファクタは、式（10）で定義されるように適用される。

$$iCorr = iTCorr / fCond \quad \text{式 (10)}$$

【 0 1 0 6 】

次に、分析対象物質濃度が、例えば、下記式（11）～（13）のうちの1つから計算される。一実施形態によれば、カートリッジは、該カートリッジの製造工場で、特定の情報が設定されたバーコードを有している。特定の情報には、使用する式及び必要な試験係数が含まれている。従って、試験を実行するためにカートリッジが装着される分析装置は、バーコードリーダを備えている。また、式の選択は、分析装置のソフトウェアに組み込まれていてもよい。これは、例えば、製造されたカートリッジは、ロット毎や製造工場毎に僅かに異なる特徴を有するので、カートリッジの係数をそれぞれ異ならせるようにしてもよい。いずれにしても、カートリッジの係数は、どのような製造ロットのカートリッジが用いられたとしても、特定のカートリッジ試験に対して1以上の式を使用するために、分析装置に伝達される。例えば、カートリッジバーコードの任意のデジットが1に設定されている場合、分析装置は、c6を0に設定する。一方、他のデジットは、異なる係数をコード化したものでもよく、或いは、使用する反応速度論モデル（kinetic model）、例え

10

20

30

40

50

ば、式(11)にあるように、周知のミカエリス - メンテン (Michaelis-Menton) 酵素反応速度論に類似の定式化された免疫測定モデルを選択するものであってもよい。

$$[cTnl](ng/mL) = c6 * iCorr / (c5 * c6 - iCorr) \quad \text{式(11)}$$

$$[cTnl](ng/mL) = c7 * iCorr^2 + c7 * c8 * iCorr \quad \text{式(12)}$$

$$[cTnl](ng/mL) = c6 * iCorr / (c5 * c6 - iCorr) + c7 * iCorr^2 + c7 * c8 * iCorr \\ = c6 * iCorr / (c5 * c6 - iCorr) + c7 * iCorr^2 + Linear * iCorr$$

式(13)

【0107】

ミカエリス - メンテン (Michaelis-Menton) モデルを用いる場合、例えば、式(12)に定義した追加の範囲限定を課してもよい。

$$iCorr > 0.9 * c5 * c6 \text{ であれば、} iCorr = 0.9 * c5 * c6 \text{ に設定} \quad \text{式(14)}$$

【0108】

加えて、実際には、使用者に対して、ゼロから最大上限値までの任意のレンジで表示される分析値のレポート(通常、分析装置に設けられた画面に表示される医師に対するレポート)は、当業者であれば、観察可能な電流の最大理論値が、積 $c5 * c6$ に等しいことを認識することができる。従って、 $iCorr$ が、ミカエリス - メンテン項 (term) において固有の不連続な点、即ち、 $iCorr = c5 * c6$ 、に近づくことを避けるために、式(14)にあるように、 $iCorr$ を、その値の90%に限定することが好ましい。その結果、レポート値を任意の範囲に限定することができる。これは、トロポニンカートリッジを例にすると、レポートされる $[cTnl]$ 値は、ゼロ以上50 ng/mL以下の範囲に限定される。

【0109】

カートリッジ構造:

【0110】

図面を参照すると、本発明の一実施形態によるカートリッジは、図1、図2に示したカバーと、図4に示したベースと、カバーとベースとの間に配置される図3に示した薄膜接着ガスケットと、を含んで構成される。図1を参照すると、カバー1は、剛体材料、好ましくはプラスチックで形成されており、クラッキングを伴わない反復して変形可能なフレキシブルヒンジ部5、9、10を含んで構成されている。また、カバーは、蓋2を含んで構成されている。蓋2は、フレキシブルヒンジ9によって、カバー本体に取り付けられている。操作時に、試料を試料保持チャンバ34に導入した後、蓋は、試料注入口4への入り口を覆って止着し、試料の漏れを防止する。また、蓋は、フック3によって適所に留められる。さらに、カバーは、該カバー本体に対して可動可能な2つのパドル6、7を含んで構成されている。パドル6、7は、フレキシブルヒンジ領域5、10によってカバー本体に付属している。操作時に、パドル6は、ポンプ手段によって作動されると、カートリッジ導管内にある液体を移動させるために、薄膜ガスケット21によって覆われたキャピティ43が構成する空気袋 (air bladder) に力を及ぼす。一方、パドル7は、第2ポンプ手段によって作動されると、切り込みされたスリット22によって変形可能なガスケット21に力を及ぼす。カートリッジは、読み取り装置への装着に適した構成であり、複数の機械的及び電気的な接続部を含んで構成されている。このカートリッジは、手動で操作可能である。従って、読み取り装置にカートリッジを装着すると、ガスケットが、キャピティ42に配置された略130 uLの分析/洗浄溶液(液体)で満たされた液体含有箔 (foil) パックに圧力を伝える。そして、スパイク38が、パッケージを破り、液体を導管39に放出する。導管39は、短いトランセクト導管(短い横断導管)を介して、ベースのセンサ導管に接続されている。分析液体は、キャピラリーストップとして作用するテープガスケットの小開口方向に押圧され、分析導管の前部に充填される。カートリッジが適用される分析装置のメカニズムによる他の動作は、分析導管内の制御された位置において、分析液体に1以上のセグメントを注入するために用いられる。これらセグメントは、最

10

20

30

40

50

小限の液体によって、センサ表面及び周囲導管の洗浄を補助するために用いられる。

【0111】

カバーは、柔軟な薄膜8によって覆われた穴をさらに含んで構成される。操作時に、その薄膜に作用する圧力は、ガスケットの小穴29を介して、1以上のエアースegmentを導管20に導入する。

【0112】

図2を参照すると、ベースに対向するカバーの下面は、第2導管11及び第1導管15をさらに含んで構成される。第2導管11は、流体の流れに抵抗を与えて流量を制御するくびれ部12を有している。オプションのコーティング13、14は、疎水性の表面を提供し、ガスケットの穴31、32と共に、導管11と導管15との間の流量を制御する。ベースに対向するカバーの凹部17は、空気(エア)が、ガスケットの穴27を通過して導管34へ移動するように、該導管34内への空気経路を提供する。

10

【0113】

図3を参照すると、薄膜ガスケット21は、ベースとカバーとの間に介在され、複数の導管間の液体の移動を容易にする種々の穴及びスリットを含んで構成され、必要に応じて、圧力下で変形することができる。穴24は、液体が、導管11から廃棄チャンバ44に流れることを許容する。穴25は、導管34と導管11との間にキャピラリーストップを構成する。穴26は、空気が溝部18と導管40との間を流れることを許容する。穴27は、凹部17と導管34との間における空気の移動を提供する。穴28は、液体が、導管19から任意の閉鎖可能バルブ41を介して廃棄チャンバ44に流れることを許容する。穴30、33は、切欠部37、35にそれぞれ収容される複数の電極が、導管15内の液体と接触することを許容する。なお、一実施形態として、切欠部37は、接地電極、及び/又は対向-参照電極(counter-reference electrode)を収容し、切欠部35は、少なくとも1つの分析対象物質センサ、及び、任意に電気伝導度センサを収容する。

20

【0114】

図4を参照すると、導管34は、カートリッジを組み立てた際に、試料注入口4を第1導管15に接続する試料保持チャンバである。切欠部35は、1以上の分析対象物質センサ又は分析対象物質反応表面と共に、オプションとして1以上の電気伝導度センサを収容する。切欠部37は、必要に応じて、電気化学センサに対するリターン電流経路として接地電極を収容し、及び、オプションとして電気伝導度センサを収容することもできる。切欠部36は、流体が第1導管と第2導管との間を移動できるように、ガスケット穴31と穴32との間に流路を提供する。凹部42は、カートリッジを組み立てた際に、例えば、破ることが可能な袋などの液体含有パッケージを収容する。この液体含有パッケージは、カートリッジが読取装置に挿入されると、パドル7に圧力が掛けられることで、スパイク38によって穴が空けられる。この場合、穴が空けられたパッケージから流れ出る流体は、導管39から第2導管に流れ込むことになる。空気袋は、上面がガスケット21で密閉された凹部43に形成される。該空気袋は、ポンプ手段の一実施形態であり、パドル6に圧力が加えられると、空気(エア)を導管40に移動させる。この空気の移動によって、試料が、試料チャンバ34から第1導管15に移動させられるようになる。

30

【0115】

空気が空気袋から試料チャンバ(ガスケット穴27)に入る位置と、キャピラリーストップ25の位置とは、試料チャンバの所定容量を定義する。従って、パドル6が押し込まれた場合、この所定容量に相当する量の試料が第1導管内に移動させられるようになる。すなわち、この構成は、未計量の試料を計量して、カートリッジの複数の導管に供給する計量手段の一実施形態である。

40

【0116】

本実施形態におけるカートリッジにおいて、試料segmentの計量手段は、ベースのプラスチック部分で提供される。segmentの体積は、ベースに設けられた区画の容積、及び、テープガスケットに設けられたキャピラリーストップと空気パイプ穴との位置によって制御される。この容積は、2~200マイクロリットルの範囲内で容易に設定変更する

50

ことができる。つまり、この範囲における試料体積の拡張は、本発明の開示範囲内で可能である。

【0117】

液体は、押されて、分析前導管15を通過する。該分析前導管15は、試料がセンサ導管19に達するのに先立って、その試料を試薬（例えば、微粒子又は可溶性分子）で補正するために用いることができる。一方、その補正試薬を、符合16部分以降の符合15部分に配置してもよい。また、分析前導管を通過するように試料を押すと、ダイヤフラムポンプ（膜ポンプ）パドル7に圧力が掛かるので、液体を移動させる作動反応性を改善することができるようになる。

【0118】

分析において、分析対象物質を定量する必要がある場合、該分析対象物質を計量できることが利点となる。廃棄チャンバ44は、導管から排出される試料及び/又は液体によって、カートリッジ外側表面が汚染されることを防止するために提供される。また、廃棄チャンバは、該廃棄チャンバを外部環境に接続するベント45を備えている。このようなカートリッジの特徴は、一旦試料が導入されて分析が完了すると、作業者等が試料に触れることなく廃棄される点にある。

【0119】

図5は、カートリッジ及び構成要素の機能を説明するための回路図である。図5を参照すると、符合51～57は、導管や試料保持チャンバの部分を示す。これらは、試料又は液体を補正する乾燥試薬で任意に被覆することができる。試料又は液体は、少なくとも一度は、乾燥試薬を溶解するために、その乾燥試薬上を通過する。カートリッジ内で試料又は液体を補正するために用いられる試薬は、抗体-酵素複合体、又は、分析化合物の間で生じる特異的又は非特異的な結合反応を抑制するブロッキング剤を含む。また、分析成分がカートリッジ内表面と非特異的に結合することを防止する不溶性の表面被覆を備えるようにしてもよい。

【0120】

試料又は液体のセグメント内において、補正物質（amended substance）を、そのセグメントの所定範囲内に選択的に溶解及び濃縮させることができる。これは、セグメントの位置及び移動を制御することで実現される。従って、セグメントの一部分、例えば、前端部分だけが、補正物質上を往復移動すると、その前端部付近で物質濃度を局所的に高めることができる。一方、物質を均質に分布する必要がある場合、例えば、定量分析のために、補正物質の濃度が既知である必要がある場合には、試料又は液体をさらに往復移動させることによって、補正物質と試料等との混合及び試料等における補正物質の均一な分布をもたらすことができる。

【0121】

一実施形態によれば、閉鎖可能バルブは、第1導管と廃棄チャンバとの間に設けられる。閉鎖可能バルブ58は、不浸透性物質で被覆された乾燥スポンジ材料を含んで構成される。操作時において、試料又は液体が、スポンジ材料に接触すると、スポンジが膨張するので、結果としてキャピティ41を塞ぐようになる。これにより、廃棄チャンバ44に入る後続の液体流れを実質的に遮断する。さらに、この湿ったバルブは、第1導管と、廃棄チャンバとの間の空気の流れをも遮断する。これにより、試料チャンバに接続されている第1ポンプ手段が、第2導管内の液体を移動させ、以下の方法で、第2導管から第1導管へと液体を移動させる。試料を、制御された時間だけセンサに接触させた後、ポスト分析（post-analytical）導管19に移動させる。このポスト分析導管19は、試料を他の試薬で補正する導管である。その後、試薬を、センサに再び戻して、2回目の反応過程を開始する。なお、ポスト-分析導管は、試料セグメントをセンサから単に分離するために用いられてもよい。また、ポスト-分析導管内には、センサ導管のエアーベントをダイヤフラムエアーポンプにつなぐ単一の閉鎖可能バルブが備えられている。このバルブが閉じると、試料は、ポスト分析導管に閉じ込められ、センサチップに戻るができなくなる。このようなバルブは、種々異なる構成があり、それらは全て本発明に含まれる。幾つかの

10

20

30

40

50

構成では、機械的に作動させられ、他の構成では、液体の接触によって作動させられる。本発明に包含される他のタイプの閉鎖可能バルブを以下に挙げるが、本発明はこれに限定されるものではない。他のタイプの閉鎖可能バルブとしては、可溶性接着剤又はゲル化ポリマーによって開位置に保持され、液体又は試料が接触すると、その可溶性接着剤又はゲル化ポリマーが溶解又は膨張することでバルブを閉めるフレキシブルフラップや、導管と廃棄チャンバと、又は、導管と周囲空気とを隔てるように配置され、乾燥時には空気を透過させ、濡れた場合には空気を透過させないようにする多孔性紙 (porous paper) 又はこれと類似の材料で形成された薄層がある。但し、後者の場合、本発明の一実施形態では、閉鎖可能バルブの配置位置が、導管と廃棄チャンバとの間である必要はない。すなわち、このバルブは、閉じきる前には液体をほとんど通過させなくなるので、導管とカートリッジを囲む周囲空気との間に位置させた場合に適切な配置となる。実際の構成では、フィルタ紙は、制御される流路上に存在するテーブガスキットの開口部に配置される。空気は、このフィルタ媒体を容易に通り抜けられるので、流路を通じて流体を移動させることができる。液体が押されてフィルタを通過すると、該フィルタ媒体は液体によって塞がれるようになるので、その流路を介した移動が止められることになる。一旦、フィルタが濡れると、フィルタの孔を介した液体の移動には、かなりの圧力が要求される。このように、液体をフィルタの外側に押し出すためには高圧力 (一般に、バブルプレッシャー (bubble pressure) と言う) を必要とするので、フィルタを介した空気流れも同様に妨げられるようになる。本実施形態によるバルブは、その作動に極少量の液体だけを必要とし、迅速且つ確実に作動する。バルブの材料、寸法、多孔性、湿潤性、膨張特性及び関連パラメータは、バルブが試料と接触した後、1秒以上 (例えば、60秒) の間で、特定の所望閉時間に従って迅速に閉まるように選択される。

【0122】

また、閉鎖可能バルブは、機械式 (メカニカル) バルブでもよい。本実施形態では、ラテックスダイヤフラムが、空気袋を構成する底部であって、特別に設けられたウェル (well) 上に配置される。このウェルは、エアーベントを試料導管に流体的に (fluidically) 接続する2つの開口部を含んで構成される。分析装置のプランジャを空気袋底部に向かって押す度に、ラテックスダイヤフラムを押圧する。ラテックスダイヤフラムは、接着剤で裏打ちされており、2つの穴の間の接続を密閉する。これにより、試料のエアーベントが遮断され、試料をその場にとどめるようにする。

【0123】

以下、3つのポンプ手段61~63を含む免疫センサカートリッジの概略的なレイアウトを示す図6を参照する。これらポンプは、具体的な一実施形態として記載されているが、ポンプ手段61~63のそれぞれの機能を実行可能なポンプ手段であれば、どのようなポンプであっても本発明に適用可能であることは容易に理解されるであろう。すなわち、第1ポンプ手段61は、試料を試料保持チャンバから第1導管に移動可能でなければならず、第2ポンプ手段62は、第2導管内の液体を移動可能でなければならず、第3ポンプ手段63は、少なくとも1つのセグメントを第2導管内に挿入可能でなければならない。本出願において想定される他のタイプのポンプとしては、空圧手段 (pneumatic means) を含み、該空圧手段によって圧力が加えられるエアーサック (air sac)、可撓性ダイヤフラム、ピストン及びシリンダ、電気ポンプ、及びソニックポンプ (sonic pump) 等が含まれるが、これに限定されるものではない。第3ポンプ手段63に関し、その「ポンプ手段」の用語には、1以上のセグメントを第2導管に挿入する全ての手段が含まれる。例えば、エアーサックから空気を移動させる空圧手段、溶解されると気体を生じる乾燥化学物質、又は、電流源と操作可能に接続された複数の電解電極等である。一実施形態において、セグメントは、メカニカルセグメント発生ダイヤフラムを用いることにより発生させられる。該メカニカルセグメント発生ダイヤフラムは、1以上の空気袋又はチャンバを有してもよい。ウェル8は、内部ダイヤフラムポンプと、セグメントが注入される液体充填導管20とに接続された単一の開口を含んで構成される。このダイヤフラムは、複数のセグメントを生成して、これらを液体充填導管内の特定位置に挿入するために、該セグメント

をさらに区分け（セグメント化）することも可能である。

【0124】

他の実施形態において、セグメントは、受動機能を用いて導入される。ウェルは、カートリッジのベースに設けられ、テープガasketによって密閉されている。ウェルを覆うテープガasketは、両方の端部に2つの小穴を有する。一方の穴は開口しており、他方の穴は、液体に接触すると濡れるフィルタ物質で覆われている。ウェルには、例えば、セルロース繊維フィルタ、紙フィルタ又はグラスファイバフィルタ等の弱親水性（loose hydrophilic）物質が充填されている。この親水性物質の毛細管現象により、ベースにおけるウェル内に液体が引き込まれ、ウェル内にあった空気が追い出される。この空気は、テープガasketの開口を通じて放出され、セグメントを形成する。形成されるセグメントの体積は、ウェル及び弱親水性物質の空隙容量によって決定される。ベースにおけるウェルの注入口の1つを覆うために使用されるフィルタは、ウェルが液体で充填される速度を計測し、セグメントがカバーに設けられた導管に注入される速度を制御するように選択することができる。この受動機能は、最小限のスペースで、多数の制御されたセグメントを流路内の特定位置に注入することを可能にする。

10

【0125】

本発明の適切な理解のために、以下、特定の実施形態に基づき説明する。

【0126】

実施例 1

【0127】

心筋機能のマーカーであるトロポニン I (TnI) を測定する本発明の特定実施形態に従う電流滴定法による免疫センサの原理を図7に基づいて説明する。血液試料は、例えば、本発明のカートリッジにおける試料保持チャンバに導入され、ポリクロナル抗トロポニン I 抗体 (aTnI) 71 に共有結合したアルカリホスファターゼ酵素 (AP) を含んで構成される複合体分子によって補正される。この複合体は、血液試料中の TnI 70 に特異的に結合し、AP - aTnI 複合体に結合した TnI で構成されるコンプレックスを生成する。キャプチャーステップにおいて、このコンプレックスは、免疫センサに取り付けた、又は免疫センサに近接させて取り付けたキャプチャー aTnI 抗体 72 に結合する。センサチップは、試料のセンサチップへの到達をモニターするために用いられる伝導率センサを有している。液体が到達した時間は、カートリッジ内のリーク（漏れ）を検出することができる。つまり、到達の遅れはリーク信号となって現れる。センサ導管内の試料セグメントの位置は、マーカーとしての液体の端を用いることで、アクティブ制御することができる。試料/空気の界面が伝導率センサを横断する度に、液体マーカーとして用いることができ、液体の移動制御を実行可能な正確な信号が発生する。液体セグメントは、全試料をセンサ表面にさらすために、センサ上を端部から端部へと選択的に往復させられる。第2試薬は、センサ導管において、センサチップを越えた位置に導入されることができる。これによって、第2試薬を、液体を往復させている間に均一に分布させることができるようになる。

20

30

【0128】

センサチップは、分析対象物質に対する抗体で被覆されたキャプチャー領域を含んで構成される。これらのキャプチャー領域は、ポリイミド又は他のフォトリソグラフィーで形成された層の疎水性リングによって定められる。1つ又は複数のマイクロ液滴（略5～40ナノリッターの大きさ）は、例えば、ラテックス微細球に結合した形態のように何らかの形態の抗体を含んで構成され、センサ表面に施される。感光性リング (photodefined ring) は、水溶性の液滴を含み、抗体で被覆された領域が数ミクロンの精度で配置されるようにする。キャプチャー領域は、0.03～略2平方ミリメートルの大きさにすることが可能である。大きさの上限は、本実施形態の導管及びセンサの大きさによって制限されるが、その上限は、本発明によって制限されるものではない。

40

【0129】

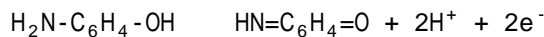
従って、金電極 74 は、共有結合によって取り付けられた抗トロポニン I 抗体を含んで

50

構成されるバイオ層 73 で被覆される。この抗トポロニン I 抗体には、T n I / A P - a T n I のコンプレックスが結合する。これにより A P は、試料中の T n I 初期存在量に比例して、電極近くに固定される。特異的な結合に加え、酵素 - 抗体複合体は、センサに非特異的にも結合する。この非特異的な結合により、望ましくないバックグラウンド信号、好ましくは最小限に抑えたいバックグラウンド信号が、センサから出力される。上述したように、すすぎの手順、及び、特に、センサをすすぐためにセグメントに分けた液体の使用は、バックグラウンド信号を最小限に抑える効果的な手段となる。すすぎステップに続く第 2 ステップにおいて、例えば、アルカリホスファターゼなどにより加水分解されて、電気活性生成物 76 を生成する基質 75 が、センサに接触させられる。特定の実施形態によれば、基質は、リン酸化フェロセン又は p - アミノフェノールを含んで構成される。電気滴定電極は、基質を直接的にはなく、基質の加水分解生成物の酸化又は還元に必要な一定の電気化学ポテンシャルに固定されるか、又は、ポテンシャルが 1 回以上適切な範囲を掃引するようにされる。オプションとして、第 2 電極を、参照センサ又は測定における較正手段として機能するように、製造工程時に形成される T n I / A P - a T n I のコンプレックス層でコートしてもよい。

【 0 1 3 0 】

本実施例において、センサは、4 - アミノフェニルリン酸塩と、酵素ラベルされたアルカリホスファターゼとの反応による酵素反応によって生成された 4 - アミノフェノールを検出する 2 つの電流滴定電極を含んで構成される。電極は、好ましくはポリイミドの感光層で被覆された金表面で形成される。絶縁ポリイミド層において、一定の間隔を置いて設けられた開口部により、小さな金電極の格子 (グリッド) が定められ、ここにおいて、4 - アミノフェノールが、1 分子当たり 2 電子の反応により酸化される。また、センサ電極にバイオ層を含ませて構成し、参照電極を、例えば、バイオ層を有しない金電極、銀電極又はその他の適当な物質から構成するようにしてもよい。さらに、異なる分析対象物質を検出できるように、それぞれの電極に異なるバイオ層を含めて構成することもできる。



【 0 1 3 1 】

p - アミノフェノール種のような基質は、基質及び生成物のボルタンメトリ半波電位 ($E_{1/2}$) が充分異なるように選択することができる。基質のボルタンメトリ半波電位 ($E_{1/2}$) は、生成物のそれと比べ、充分に高い (より正) ことが望ましい。条件が満たされると、基質中に存在する生成物を、選択的に電気化学的に測定することができるようになる。

【 0 1 3 2 】

電極の大きさ及び間隔は、感度及びバックグラウンド信号を決定する上で重要な役割を果たす。グリッドの重要なパラメータは、露出金属及びアクティブ電極間における間隔の百分率である。電極の位置は、抗体キャプチャー領域の直下とすることもできるし、又はキャプチャー領域から制御距離だけオフセットさせることもできる。電極での実際の電流滴定信号は、抗体キャプチャーサイト (site) 及び分析の間における液体の動きと関連するセンサの位置に依存する。電極での電流は、センサ周囲の電気活性生成物の量に依存して記録される。

【 0 1 3 3 】

本実施例におけるアルカリホスファターゼ活性値の検出は、4 - アミノフェノール酸化電流の測定に依存する。これは、A g / A g C l 接地チップに対して略 + 6 0 m V の電位で提供される。測定に用いる正確なフォーム (form) は、センサの構成に依存する。センサの 1 つの構成によれば、金微小電極の配列は、抗体キャプチャー領域の下に直接に配置される。このセンサを分析液体が覆うと、キャプチャーサイトに位置する酵素は、制限酵素反応により、4 - アミノフェニルリン酸塩を 4 - アミノフェノールに変換する。4 - アミノフェニルリン酸塩の濃度は、例えば、K m 値の 1 0 倍などを超過するように選択される。分析溶液は、ジエタノールアミンに 0 . 1 M である (1 . 0 M の N a C l 、 p H 9 . 8 に調整) 。加えて、分析対象溶液は、酵素の補因子 (cofactor) である M g C l を 0 .

5 mM含んで構成される。また、炭酸塩緩衝液も所望の性質を有する。

【0134】

他の電極形状による実施形態によれば、電極は、キャプチャー領域から数百ミクロンの位置に配置される。分析液体の新たなセグメントがキャプチャー領域を覆うと、酵素生成物が、電極反応による損失なしで生成される。その後、溶液が、キャプチャー領域から徐々に離れて検出電極を覆うことで、電流スパイクが生じ、酵素活性値を測定することができるようになる。

【0135】

アルカリホスファターゼ活性値の高感度検出における重要な点は、金センサで生じるバックグラウンドの酸化及び還元と関連する非4-アミノフェノール電流である。金センサは、塩基性緩衝液中において、これらの電位において有意な酸化電流を示す傾向がある。バックグラウンド電流は、主として、緩衝液濃度、金電極の面積（露出領域）、表面の前処理及び使用する緩衝液の性質に依存する。ジエタノールアミンは、アルカリホスファターゼに対して、特に良好な活性化緩衝液である。モル濃度における酵素反応速度は、例えば、炭酸塩等の非活性化緩衝液に対して略3倍上昇する。

【0136】

他の実施形態において、抗体結合酵素又は他の分析対象物質結合分子の酵素には、ウレアーゼ（尿素分解酵素）を用い、基質には、尿素を用いる。この実施形態において、尿素の加水分解により生じるアンモニウムイオンを、アンモニウム感応電極を用いて検出する。アンモニウム電極（Ammonium-specific electrode）は、当業者には周知である。微細加工アンモニアイオン選択性電極は、米国特許第5,200,051号明細書に開示されており、参照によって本願明細書に組み込まれる。基質と反応してイオンを生じる他の酵素も、それと共に用いられる他のイオンセンサも、従来技術より公知である。例えば、アルカリホスファターゼ基質から生成されるリン酸塩は、リン酸塩イオン選択電極で検出することができる。

【0137】

一実施形態における微細加工免疫センサの構成を示した図8を参照する。好ましくは、平面非導電基板80が提供され、従来技術又は周知の微細加工手段によって平面非導電基板80上に導電層81が配置される。導電材料は、好ましくは、金又は白金のような貴金属や、イリジウム等の他の非反応性金属が使用され、黒鉛で形成された非金属電極、導電性ポリマー又はその他の材料を用いてもよい。また、電気的接続82も提供される。バイオ層83は、電極の少なくとも一部に配置される。本開示におけるバイオ層は、その表面に十分な量の分子84を含んで構成される多孔性層を意味する。分子84は、関連する分析対象物質に結合することができるか、または、測定可能な変化を生じることによって、分析対象物質の存在に対して反応することができる。オプションとして、米国特許第5,200,051号明細書に記載されているように、電気化学的干渉を遮蔽するため、選択透過性スクリーニング層を電極とバイオ層との間に配置するようにしてもよい。

【0138】

特定の実施形態によれば、バイオ層は、略0.001~50ミクロン範囲の特定の直径を有するラテックスビーズを含んで構成される。ビーズは、前述の定義されたバイオ層に合致するあらゆる適切な分子の共有結合的な付着によって、修飾される。従来技術には、多数の付着方法が存在し、例えば、リシンの容易な結合に対するアミン反応性のN-ヒドロキシコハク酸イミドエステル基又はタンパク質のN末端アミン基を提供することが含まれる。特定の実施形態によれば、生体分子は、イオノフォア、補因子（補助因子）、ポリペプチド、タンパク質、グリコペプチド、酵素、免疫グロブリン、抗体、抗原、レクチン、神経化学的レセプタ、オリゴヌクレオチド、ポリヌクレオチド、DNA、RNA又は適切な混合物の中から選択される。より特定の実施形態によれば、生体分子は、1以上のヒト絨毛性腺刺激ホルモン、トロポニンI、トロポニンT、トロポニンC、トロポニンコンプレックス、クレアチンキナーゼ、クレアチンキナーゼ・サブユニットM、クレアチンキナーゼ・サブユニットB、ミオグロビン、ミオシン鎖又はこれらの修飾断片と結合す

10

20

30

40

50

るように選択された抗体である。このような修飾片は、天然部分又は人工部分による化学的修飾を含む少なくとも1つのアミノ酸の酸化、還元、欠失 (deletion)、付加又は修飾により生成される。好ましくは、生体分子は、分析対象物質と特異的に結合し、分析対象物質リガンドとの結合について、略 $10^7 \sim 10^{15} \text{ M}^{-1}$ の親和定数を有する。

【0139】

一実施形態では、適切な分子により共有結合を介して修飾された表面を有するビーズを含んで構成されるバイオ層は、以下の方法によってセンサに固定される。マイクロディスペンシングニードルを用いて、修飾ビーズ懸濁液の少量の液滴、好ましくは20 nLの液滴をセンサ表面に沈着させる。その後、この液滴を乾燥させる。この乾燥により、カートリッジの使用中でも移動しないビーズのコートイングが表面上にできる。

10

【0140】

本発明は、バイオ層が電流滴定センサに対して固定位置にある免疫センサに加えて、流動性のある微粒子上にバイオ層を被覆した実施形態についても構想している。カートリッジを、分析対象物質と相互に作用することが可能な流動性微小粒子、例えば、キャプチャーステップ以降の電流滴定電極に局在するような磁気微粒粒子を含んで構成することができる。これによれば、測定の際に、磁力を用いて微粒粒子を電極に集めることができる。本発明において流動性微小粒子を用いることの利点の1つは、試料中又は液体中におけるそれら微粒粒子の挙動が、結合反応を促進し、分析において、キャプチャーステップをより迅速に行えることにある。非磁気流動性微粒粒子を用いる実施形態では、ビーズを電極で捕らえるために多孔性フィルタが用いられる。

20

【0141】

以下、図9を参照して実施形態を説明する。図9は、単一基板上に設けられる複数の電極のマスクデザインである。マスクング及びエッチング技術により、独立の電極及びリードを形成する。これにより、複数の免疫センサ94及び96、電気伝導度センサ90及び92は、読取装置に対する電気的な接続をもたらす各接続パッド91、93、95及び97と共に、低コストで省スペースに提供される。原則として、この方法で、異なる分析対象物質に対して高感度であり、または、制御センサや参照免疫センサとしても作動するような非常に大きなセンサアレイを組み立てることも可能である。

【0142】

具体的には、免疫センサは、以下のように設けることができる。まず、シリコンウェハを熱的に酸化させて、略1ミクロンの絶縁酸化層を形成する。次に、チタン/タングステン層を、好ましくは、100~1000オングストローム厚となるように酸化層にスパッタし、続いて、金の層を、より好ましくは、800オングストローム厚となるようにスパッタする。次いで、ウェハ上にフォトレジストを回転塗布し、乾燥及び焼付けを適宜行う。その後、表面を、例えば、図9に示したマスク等のコンタクトマスクを用いて露光する。次に、潜像を現像して、ウェハを金腐食液にさらす。パターンニング金属層を感光性ポリイミドで被覆して、適切に焼結し、コンタクトマスクを用いて露光、現像、 O_2 プラズマ洗浄、及び、好ましくは、350 で5時間イミド化を行う。免疫センサが、サーモスタット・フォーマット (thermostatted format) で用いられるのであれば、電気抵抗加熱素子として作用するように、オプションとして、ウェハ背面を金属被覆する。その後、表面を抗体被覆微粒粒子で被覆する。液滴、好ましくは、略20 nL体積であり、脱イオン水中に固体成分が1%含まれる液滴を、センサ領域に沈着させ、風乾によって適所で乾燥させる。オプションとして、抗体安定化試薬 (サーモディカ (SurModica) 社又はAET社提供) を、センサ上に被覆して保護層を形成する。

30

40

【0143】

微粒粒子の乾燥によって、それら微粒粒子が表面に付着し、試料又は基質を含む液体への溶解を防止する。この方法は、センサチップの大量生産に適しており、信頼性及び再現性の高い固相化工程を提供する。

【0144】

次に、0または50 miU/mLのヒト絨毛性性腺刺激ホルモン (HCG) を含む試料

50

、及びHCG-感応電気滴定免疫センサによる分析結果を示した図10を参照する。時間100において、p-アミノフェノールリン酸塩を含む溶液を、HCGと、アルカリホスファターゼに結合した抗HCGポリクローナル抗体とによって前処理されたセンサに供給した。基質がアルカリホスファターゼにより加水分解されるにつれて、電流は、最大101まで上昇し、その後、センサの拡散体積(diffusion volume)範囲内における基質が減少し、また、酸化されたp-アミノフェノールが蓄積するにつれて、電流は減少102した。個々の単一使用センサの出力信号特性から示されるように、センサ間で良好な再現性が得られた。操作時には、酵素基質を含む液体を排出することで、新しい基質が電極表面に提供され、また、生成物も除去される。この結果、単一の試料について複数回の読み取りを容易に行うことができるようになる。他の実施形態では、電極の信号は、電極周辺で電気活性化学種が酵素により再生されることによって増大する。特定の実施形態では、リン酸化フェロセンを、抗体に結合したアルカリホスファターゼの基質として用いる。この場合、加水分解によって、フェロセン生成物が生成される。このフェロセン生成物は、酸化されて電極で検出される。第2ステップにおいて、グルコースオキシダーゼ酵素及びグルコースを、電気化学的に酸化されたフェロセンを除去するために用いる。これによって、電流は増加し、検出感度も向上する。ここで、図13を参照すると、電極130が、センサ上又はセンサ周辺のコンプレックス131として固定されたアルカリホスファターゼによる電気活性生成物132を酸化又は除去する。第2ステップにおいて、電気活性化学種132は、酵素134の触媒作用によって、生成物133から再生される。この循環反応により、電極表面130付近における電気活性化学種132の濃度が上昇し、これによって、電極において記録される電流が増加する。

10

20

【0145】

ここで、図11を参照する。図11は、HCG及びHCG-感応電気滴定免疫センサを用いて得られた用量応答結果を示したグラフである。0~50miU/mLに等しい量のHCGを、図10における電極に付着した固相化抗体に結合させたものである。ここで、図12を参照すると、HCG濃度の上昇と共にピークセンサ電流の応答が良好な直線性121を示した。従って、本実施形態は、正確且つ迅速に試料中のHCGを定量可能なことが示された。

【0146】

実施例2. カートリッジの使用方法

30

【0147】

未計量液体試料は、請求項1記載のカートリッジの試料保持チャンバ34における試料注入口4から導入される。この段階で、キャピラリーストップ25は、試料が導管15に流れ込むのを防ぐので、導管34が試料で満たされる。また、蓋2又は要素200で閉じることで、試料がカートリッジから漏れるのを防ぐ。その後、カートリッジは、読取装置に挿入される。読取装置としては、例えば、Zelinによる米国特許第5,821,399号明細書に開示されているものを用いる。なお、当該開示は、参照によって本願明細書に組み込まれる。読取装置へカートリッジを挿入すると、符号42に設置された液体含有パッケージに穴を開けるメカニズムが作動し、パッケージがスパイク38に向けて押される。これにより液体は、導管39に流れ出し、符号29,20,12及び11の順に流れる。くびれ部12は、液体が第2導管11を經由して廃棄チャンバ44へ流れることで、余分な水圧が放散させられることで、流体がそれ以上に流れることを防止する。第2ステップでは、ポンプ手段の操作により空気袋43に圧力が作用し、空気が、導管40、切欠部17、18を通り、導管34の所定位置27に圧入される。このキャピラリーストップ25と位置27とによって、導入時のオリジナル試料から計量部分が区切られるようになる。オプションとして、試料保持チャンバ内に試料が入っている間、該試料を、チャンバ内壁に予めドライコートされた1以上の化合物によって補正することができる。その後、試料の計量部分は、空気袋43から発生した空気圧によって、キャピラリーストップを突破して放出される。該試料は、導管15を流れ、切欠部35に設けられた分析対象物質センサ又は複数のセンサに接触する。

40

50

【 0 1 4 8 】

切欠部 3 5 に設けられた免疫センサを使用する実施形態では、試料は、センサに到達する前に、例えば、酵素 - 抗体複合体によって補正される。分析対象物質に結合する抗体は、酵素と共有結合しており、該酵素は電極近傍で酸化還元活性物質を生成する。特定の実施形態によれば、酵素は、特定の有機リン化合物、例えば、p - アミノフェノール誘導体を加水分解し、この加水分解時に、酸化還元活性化合物を生じるアルカリホスファターゼである。なお、酵素は、センサにより検出できる化合物を生成、破壊又は変化させることができれば、あらゆる酵素を、適合するセンサと共に用いることができる。例えば、抗体 - ウレアーゼ複合体をアンモニウムセンサと共に用いてもよい。従って、酵素 - 抗体複合体又は複数の異なる酵素 - 抗体複合体が、試料を補正 (amend) し、分析対象物質と結合する。免疫センサには、分析対象物質と結合する固相化抗体を含んで構成することができる。この場合、補正試料が免疫センサ上を通過すると、分析対象物質は、該分析対象物質と結合した抗体 - 酵素複合体と共にセンサに結合する。

10

【 0 1 4 9 】

オプションとして、分析対象物質と、センサとの結合を促進して結合効率を向上させるために、分析対象物質を含む試料を、反復移動させ、繰り返しセンサ上を通過させる。この場合、略 0 . 2 H z ~ 2 H z の振動数で反復させるとよく、好ましくは、0 . 7 H z であるとよい。これにより、酵素が、試料中に存在する分析対象物質に比例して、電気測定電極表面近傍に導かれるようになる。

【 0 1 5 0 】

一旦、分析対象物質 / 酵素 - 抗体複合体のコンプレックスが、免疫センサに結合する機会が与えられると、空気袋 4 3 に更なる圧力が加えられることによって、試料が、排出され、廃棄チャンバ 4 4 に流れ込むようになる。

20

【 0 1 5 1 】

次に、洗浄ステップにより、非特異的結合による酵素複合体をセンサチャンバから除去する。第 2 導管内の液体は、センサ類に接触するようにポンプ手段 4 3 によって移動させられる。分析液体は、第 1 エアーセグメントが伝導度センサで検出されるまで、ゆっくりと引き上げられる。

【 0 1 5 2 】

エアーセグメント又はセグメントは、あらゆる適切な手段によって導管内に発生させることができる。この適切な手段としては、例えば、図 1 4 に示す受動的な手段や、ポンプ手段を用いて導管内の圧力を一時的に低下させ、フラップやバルブを介して空気を導管内に引き込む能動的な手段や、導管内に予め配置された化合物で、液体に接触すると溶解してガスを発生する化合物、例えば、炭酸塩、重炭酸塩などを用いる手段などがある。しかし、本発明はこれに限定されるものではない。以下、受動的な手段について詳述する。エアーセグメント等は、試料に汚染された液体を導管 1 5 から除去する場合に極めて効果的である。前述したように、1 以上のエアーセグメントを第 2 導管に導入することによって、センサ領域におけるすすぎ効果を、非常に高めることができる。つまり、センサをすすぐために、エアーセグメントの前端部分及び / 又は後端部分が、センサ上を 1 回以上通過することで、試料由来の副次的な付着物を再懸濁させることができる。副次的な付着物は、特異的に結合した分析対象物質又は分析対象物質 / 抗体 - 酵素複合体のコンプレックス以外のあらゆる物質を含む。しかし、本発明の目的は、すすぎを長時間、勢いよく行うことで、特異的に結合した分析対象物質又は分析対象物質 / 抗体 - 酵素複合体のコンプレックスが、センサから引き剥がされてしまうことがないようにすることである。

30

40

【 0 1 5 3 】

エアーセグメントを液体に導入する第 2 の利点は、液体を分割 (セグメント化) できることにある。例えば、液体 (fluid) の第 1 セグメントを、センサをすすぐために用いた後、第 2 セグメントをセンサの上に配置させる際に、2 つのセグメントの混合を極力抑えることができる。さらに、この機能は、未結合の抗体 - 酵素複合体をより効果的に除去するので、センサのバックグラウンド信号を減少させることができるようになる。前端部分

50

による洗浄の後、分析液体は、第1エアセグメントが伝導度センサで検出されるまで、ゆっくりと引き上げられる。このセグメントは、最初の分析液体試料に溶け込んだ試料汚染液体の洗浄に極めて有効である。

【0154】

エアセグメントを2つ目の導管に導入する第2の利点は、液体を分割（セグメント化）できることにある。例えば、液体の第1セグメントをセンサをすすぐために用いた後、第2セグメントをセンサの上に配置させる際に、2つのセグメントの混合を極力抑えることができる。さらに、この機能は、未結合の抗体-酵素複合体をより効果的に除去するので、センサのバックグラウンド信号を減少させることができるようになる。

【0155】

測定時には、液体の新しい一部分がセンサ上に配置され、操作状況に応じて、電流や電位が、時間の関数として記録される。

【0156】

実施例3. カートリッジの使用法

【0157】

以下、閉鎖可能バルブを有するカートリッジの使用、好ましくはセンサチャンバと廃棄チャンバとの間に介在する閉鎖可能バルブを有するカートリッジの使用を、該カートリッジの試料チャンバに導入された血液試料からHCG濃度を測定する特定の実施形態に基づいて説明する。以下に示す時間シーケンスでは、時間ゼロ ($t = 0$) は、カートリッジがカートリッジ読取装置に挿入された時間を表す。時間の単位は分である。 $t = 0 \sim t = 1$. 5の間では、カートリッジ読取装置は、センサのパッド91、93、95及び97を介してセンサに電氣的に接続し、特定の診断試験を実行する。カートリッジの挿入により、箔袋に穴が開けられ、前述したように、液体が第2導管に導入される。カートリッジの挿入により、箔袋に穴が開けられ、前述したように、液体が第2導管に送り出される。診断試験では、導管内に液体又は試料が存在するかどうかを伝導率センサを用いて判定し、電極における短絡の有無を判定し、及び、分析対象物質の測定前に、センサ及び接地電極が確実に熱的平衡、好ましくは37 であるようにする。

【0158】

$t = 1$. 5 $\sim t = 6$. 75の間では、試料の計量部分、好ましくは4 $\sim 200 \mu\text{l}$ 、より好ましくは4 $\sim 20 \mu\text{l}$ 、もっとも好ましくは7 μl の試料の計量部分を用いて、実施例2で説明したように、センサに接触させる。試料の前端部分及び後端部分を定義する端部は、相互にセンサ領域上を、好ましくは0 . 2 ~ 2 . 0 Hz、より好ましくは0 . 7 Hzの振動数で反復移動する。この時間の間に、前述したように酵素-抗体複合体を試料中に溶解させる。導管を覆う酵素-抗体複合体の量は、溶解時の濃度が、好ましくは、予想される最高HCG濃度よりも高くなるように、より好ましくは、試料中の予想される最高HCG濃度よりも6倍高くなるように、選択される。

【0159】

$t = 6$. 75 $\sim t = 10$. 0の間では、試料は、閉鎖可能バルブ41を經由して廃棄チャンバに移動させられ、前述したように、閉鎖可能バルブを湿らせて、該閉鎖可能バルブを閉鎖させる。バルブの閉鎖によって生じるシール（密閉）は、第1ポンプ手段によって、液体が導管11から導管15に移動する動きを制御することを可能にする。バルブが閉鎖されたことで、ポスト分析導管にいくらかの残留試料が閉じ込められた後、分析装置のプランジヤは、ポンプ手段の可撓性ダイヤフラムから後退させられて、センサ導管内に部分真空を生じさせる。これにより分析液体は、テープガasketの小穴31を通り、ベースを介してカバーの短いトランセクト導管13、14に流れ込む。分析液体は、更に引き上げられ、導管壁近くの試料をはぎ取るために、その分析液体の前端部分がセンサチップ表面全体を反復移動させられる。このプロセスの制御には、センサチップ上の伝導率センサが用いられる。このプロセスの有効性は、酵素基質、4-アミノフェノールリン酸塩が存在する場合に、電極で測定される酸化電流を強める未結合の酵素-抗体複合体の除去を通じて、電流滴定センサを用いてモニタされる。電流滴定電極は、塩化銀参照接地電極に

10

20

30

40

50

対して 0.06 V で分極化される。本実施形態において、液体は、1 mM の $MgCl_2$ 、0.1 M の $NaCl$ 、10 mM の 4 - アミノフェニルリン酸塩及び 10 μM の NaI と共に、0.1 M の炭酸塩緩衝液又はジエタノールアミン緩衝液 (pH 9.8) を含む。洗浄の有効性は、液体に 1 つ以上のセグメントを導入することで、より最適になるように高められる。このセグメントは、前述のように、導管内の液体を分割する。エアージェグメントは、能動的手段又は受動的手段によって導入されてもよい。図 14 は、液体に対してエアージェグメントを受動的導入する特定手段の構成を示している。免疫センサのベース内は、テーパ部 141 及び円筒部を含み、これらが共に接続された凹部 140 を備えている。テーパ部は、免疫センサカートリッジを組み立てた場合に、ベース (図 4) とカバー (図 1、2) とを分離するテーパーガスケット (図 3) にある穴と同一直径の穴 142 によって液体と接する。凹部は、液体と接触すると、導管から少量の液体を引き込み、これによってエアージェグメントを受動的に導管に導入する吸収材料を含んで構成される。凹部の容積並びにその中の材料の量及び種類を調整することで、導入するエアージェグメントの大きさ (サイズ) を制御する。特定の材料には、これに限定されるものではないが、スクロースによって 60% ビスコースシフォン層 (viscose chiffon layer) に結合した 3 ミクロンバーサポア (Versapor) フィルタを含んで構成された積層体であるガラスフィルタが含まれる。

10

【0160】

液体は、機械によりパドル 6 に加えられる圧力を取り除くことで生じる部分真空により、センサチップに動かされ、それにより、トランセクト導管付近のセンサ導管 (チャンネル) の “T” 領域が分析液体で満たされるようになる。センサ経路の T 領域は、オプションとして、メニスカスの曲率半径をより小さくするように、より高い導管高さを有してもよい。オプションとして、T 領域からポスト分析導管 (post-analytical conduit) 方向へさらに離れると、その導管高さが低くなるように設定する。分析液体は、導管壁を洗浄しながら、T 領域から導管高さの低い方向へと受動的に流れる。この受動的なリーク (leak) により、最小限の液体量を用いて、T 領域をより効果的に洗浄することができる。

20

【0161】

このシンプルな実施形態において、第 2 導管内に位置する液体は、酵素に対する基質を含んで構成される。他の実施形態では、乾燥基質を用いた液体の補正を、第 2 導管内で行う。

30

【0162】

センサ上における液体の最終セグメントの位置決めが続いて、センサ応答の測定値が記録され、及び、実施例 2 で説明したように、分析対象物質の濃度が決定される。具体的には、試料を読み取る少なくとも 1 つのセンサに、酵素に対する基質を含んで構成される液体の新しい一部分がセンサ上に迅速に配置されることによってなされる。この迅速な移動により、これに先だって生成された生成物がすすぎさらされ、さらに電極へ新しい基質が供給される。繰り返し信号は、高精度測定の実現のために平均化され、又、センサを覆う溶液の置換に直ちに続いて、これを表す電流のベースラインの良好な統計的平均を得るために平均化される。

【0163】

40

実施例 4 .

【0164】

図 15 に、免疫センサカートリッジの平面図を示す。以下、図 15 を参照する。カートリッジ 150 は、ベース及び上部を含んで構成され、好ましくはプラスチックで構成される。この二つの要素は、薄い接着性ガスケット又は薄い柔軟性のあるフィルムによって接続される。前述した実施形態と同様に、組み立てられたカートリッジは、分析対象物質を含む試料が試料注入口 167 を経て導入される試料チャンバ 151 を含んで構成される。試料の計量部は、前述のようにキャピラリーストップ 152 と注入位置 155 との総合作用により、試料導管 (第 1 導管) 154 を経て、センサチップ 153 に運ばれる。キャピラリーストップ 152 は、好ましくは、カートリッジの 2 つの要素を接続するガスケット

50

又はフィルムに、レーザで0.012インチの穴を開けて形成される。また、注入位置155は、試料チャンバの所定位置に設けられ、該位置に、ポンプ手段の動作によって（例えば、パドルが試料ダイヤフラム156を押すことで）、空気が導入される。試料は、結合を生じるようにセンサに接触した後、ベント157に移動する。このベント157は、液体又は空気をさらに通過させないようにするための、試料を吸収してベントを密閉するウィッキング(wicking)物質を含んで構成される。ウィッキング物質は、好ましくは、綿繊維材料、セルロース材料、又は孔を有する他の親水性材料であるとよい。本発明において、このウィッキング物質によるバルブの閉鎖は、続いて作動する後述の試料ダイヤフラム作動手段による引き戻しに相応する時間内での実行に十分な吸収能（すなわち、十分な運搬速度）を、ウィッキング物質が有することが重要である。これにより、閉鎖以降に試料がセンサチップ領域に引き戻されなくなる。

10

【0165】

特定の実施形態では、カートリッジは、一端がベント159に接続され、他端がベント157とセンサチップ153との間に位置する符号160の位置で試料導管に接続された洗浄導管（第2導管）158を備える。カートリッジを読取装置へ挿入することにより、液体が導管158に導入される。好ましくは、液体は、作動手段による圧力が加えられると、ピンによって穴が開けられる箔袋161内に予め収められている。また、カートリッジは、液体を、ガスケットの小開口163を経由して導管154へ接続する短導管162も備えている。第2キャピラリーストップは、初期には、液体がキャピラリーストップ160に到達するのを妨げる。その結果、液体は、導管158内に保持されるようになる。

20

【0166】

ベント157を閉じた後、ポンプ手段の作動により、導管154内の圧力が低下する。エアベント164は、間欠的な空気流れを供給するために振動し、第2ベント165を介して導管158に空気を注入する手段として提供される、ガスケット又は膜に設けられた切り込みである小フラップを含んで構成される。第2ベント165は、好ましくは、ベントが湿ると、閉鎖可能なウィッキング物質を含んで構成される。このウィッキング物質により、その後、必要に応じて試料ダイヤフラム156を押して、ベント165を閉鎖することができる。試料ダイヤフラム156の作動と共に、液体は、導管158からキャピラリーストップ160を通して引き上げられ、導管154に流れ込む。この液体流れは、ベント164から注入されるエアによって、中断されるので、少なくとも1つのエアセグメント（セグメント又はセグメント流れ）が導入される。

30

【0167】

さらに、試料ダイヤフラム156を引き上げることにより、少なくとも1つエアセグメントを含む液体が、センサチップ153のセンサ表面に引き戻される。液体中に気液境界があることで、センサチップ表面の残留試料を除去するためのすすぎが向上する。好ましくは、試料ダイヤフラム156の作動は、分析対象物質センサに隣接してセンサチップに収容された伝導率センサからの受信信号に連動して制御される。このようにして、センサ上の液体の存在が検出される。また、複数回の読み取りは、液体が不連続なステップで挙動することで実行される。

【0168】

本実施形態における利点は、液体の薄膜のみが、センサ類、接地チップ165及びそのセンサ類と接地電極との間に位置する導管154の壁面に接触する部分を覆う場合にのみ、分析対象物質の測定が実行される点にある。その適切な薄膜は、センサに隣接して設けられた電気伝導度センサが、導管154領域内に液体の大部分が存在しないことを示すまで、試料ダイヤフラム156を作動させ流体を引き戻すことで得られる。この測定において、接地チップとセンサチップ（バルク液体と比較）との間の薄膜による抵抗増加によって生じる電位降下は重大ではないため、測定を極めて低い低電流（nA）でも実行可能であることを確認することができた。

40

【0169】

接地チップ165は、好ましくは、銀/塩化銀である。これによる利点は、エアセグ

50

メントを抑制することができる点にある。すなわち、エアーセグメントは、相対的に疎水性の塩化銀表面に容易に形成されるので、例えば、二酸化ケイ素表面等より親水性のある領域を点在させた銀/塩化銀の小領域として接地チップをパターン形成することにより、エアーセグメントを抑制することができるようになる。従って、好ましい接地電極の構成は、二酸化ケイ素で高密度に配置及び点在させた銀/塩化銀スクエアアレイを備えることである。また、銀/塩化銀領域を幾分凹ませることで、意図しないセグメントをさらに抑制することができるようになる。

【0170】

図16は、好ましい実施形態による免疫センサカートリッジのフルイデックス(fluidics)の略図を示す。以下、図16を参照して説明する。領域R1~R7は、特定操作によって機能する導管の特定領域を表す。したがって、R1は試料チャンバを表す。R2は試料導管を表す。この試料導管において、試料の計量部分が、キャプチャー領域に移動させられ、また、オプションとして、導管の壁面を覆う物質によって試料が補正される。R3は、電気伝導度センサ及び分析対象物質センサが収容されるキャプチャー領域を表す。R4及びR5は、オプションとして、導管壁面を覆う物質によって液体をさらに補正する、液体補正用の第1導管の一部をそれぞれ表す。これにより、複雑な分析体系を達成することができるようになる。R6は、読み取り装置にカートリッジを挿入した場合に、液体を導入する第2導管の一部である。R7は、キャピラリーストップ160、166間に位置する導管の一部である。R7においてもさらに補正を行うことができる。R8は、符号160位置とベント157との間に位置する導管154の一部である。R8も液体の補正に用いることができる。

【0171】

実施例5. 液体の調整及び分析対象物質測定

【0172】

分析シーケンスでは、ユーザが、試料をカートリッジに注入し、該カートリッジを分析装置に挿入すると、1~20分のうちに、1以上の分析対象物質に対する定量測定が実行される。以下、分析実行中に生じるイベントシーケンスの一例を説明する。なお、本発明はこれに限定されるものではない。

1) 25~50µLの試料が、試料注入口167に導入され、該試料注入口167からキャピラリーストップ151まで充填される。キャピラリーストップ151は、カバー及びベースの各構成要素をつなぎ合わせる接着テープに設けられた0.012インチのレーザ切除穴である。ユーザは、スナップ・フラップ(snap flap)上に取り付けられたラテックスゴムディスクを回転させて試料注入口167を閉じ、カートリッジを分析装置に挿入する。

2) 分析装置がカートリッジに接触すると、モータ駆動プランジャが箔袋161を押圧し、洗浄/分析液体が中央導管158に流れ込む。

3) 別個のモータ駆動プランジャが試料ダイヤフラム156に接触し、該試料ダイヤフラム156が、計量された試料セグメントを試料導管に沿って(試薬領域R1~R2にかけて)押し出す。これにより、試料は、伝導度センサを介してセンサチップ153で検出される。このセンサチップはキャプチャー領域R3に配置されている。

4) 試料は、センサとの結合を促進するために制御時間だけ、予め定められ及び制御された方法下において、R2~R5との間を試料ダイヤフラム156によって往復させられる。

5) 試料は、カートリッジの廃棄領域(R8)方向に押し出され、セルロース又は類似の吸収ウィック(wick)によって提供される受動的ポンプ157に接触させられる。このウィックを濡らす動作は、空気の流れを密閉する。この密閉によって、試料ダイヤフラム156が発生する超過圧力を排気するための排気機能が取り除かれる。能動的ベントは、図16に示した「制御エアーベント」になる。

6) 試料導管の急速な排気(モータ駆動プランジャを試料ダイヤフラム156から引き戻すことにより生じる)は、(ベントからの)空気と第2導管からの洗浄/分析液体と

10

20

30

40

50

の混合物を、図16のR5とR4との間に設けられた注入口に移動させる。試料導管において、急速な排気を繰り返すと、空気で分けられた連続する液体セグメントが生み出され、センサチップを横断し試料注入口方向へと（即ち、R4、R3、R2、R1へと順番に）導かれる。これによりセンサは、洗浄されて余分な試薬が除去され、さらに、分析に適した試薬で湿らされるようになる。また、箔袋からの洗浄/分析液体は、中央の洗浄/分析液体導管内のR7及びR6における加えられた試薬によって、さらに補正される。

7) 洗浄/分析液体セグメントは、センサチップに対して分析液体の薄層だけが提供されるように、低速で試料注入口方向に引っ張られる。この段階で電気化学分析が実行される。分析方法は、好ましくは電気滴定法であるが、電位差滴定法又はインピーダンス検出であってもよい。

10

8) カートリッジを分析装置から外すことができるように、分析装置の機構が後退する。

【0173】

図17は、試料ダイヤフラム156を作動させる電気モータの状態を表す電気信号170、電気伝導度電極の応答171、及び、電流滴定免疫センサの電気化学反応172を示している。以下、図17を参照して説明する。免疫センサの起動後、40秒（符合173）よりも前の期間において、モータがダイヤフラムを押し下げ、これにより試料が、キャプチャー領域に流れ込み、電気伝導度センサを覆う。従って、略10秒後、伝導度は、試料が伝導度センサを含んで構成される導管の一部分に充填されたことを示す一定値まで上昇する。この期間内で、バルブは、試料と接触することにより密閉される。40秒～略63秒の間において、モータ状態は、きざみ幅174でステップバックし、センサを覆う洗浄液体のエアセグメント部分を引っ張る圧力に対して、周期変動を生じさせる。この期間内において、免疫センサにおける揺らぎ（fluctuations）175が見られる。符号177における伝導度応答は、基質を含んで構成される洗浄液体が、電気伝導度センサを覆ったことを示している。液体は、センサを覆うようにゆっくりと引っ張られ、センサに対して電圧がかけられると（本実施例では、毎5秒、2.5秒周期）、センサに結合した分析対象物質の存在を示す応答176が発生する。

20

【0174】

本明細書に記載及び開示されている発明は、従来装置と比較して、多くの利点及び有利な効果を備えている。これらの利点及び有利な効果には、使用における操作性の向上のみならず、分析ステップの大部分が自動化されているので、全ステップが自動化されていない場合に、その分析時にエラーの原因となるユーザ操作を極力排除することも含まれている。

30

【0175】

実施例6

【0176】

本実施例では、ベースの試料保持チャンバにプリント（被覆）する各成分の量を示す。成分は、BSA、グリシン、メトキシポリエチレングリコール、プロモフェノールブルー（有用な「ターゲット」として品質管理のために用いられる）である。ベースの試料保持チャンバは、プリントのためにコロナ処理される（ベース反応混液は、非常に薄いため、コロナ処理をしなくても広がらない）。カバーは、操作を単純化するためにコロナ処理を行ってもよいが、基本的にはコロナ処理を必要としない。好適な実施形態では、カバーに対して特別な処理は行わず、及び、開口部周辺では処理を行わない。

40

【0177】

一実施例として、プリント反応混液は、次のように及び表1のように作成される。プロモフェノールブルー水溶液を調製する（10gの脱イオン水に対して0.05g）。BSA（0.42g）、グリシン（2.54g）、MePEG（0.39g）及びスクロース（1.4g）を、脱イオン水250mLに溶解させて、試薬混合物を調製する。カートリッジ内のプリントに用いるプリント反応混液の成分は、試薬混合物（1.2g）及びプロモフェノールブルー溶液（0.23g）を脱イオン水（53.4g）と混合したものであ

50

る。

【表 1】

PT ベース反応混液

ブロモフェノールブルー溶液

ブロモフェノールブルー (BBlue) 0.05g
脱イオン水 (DIW) 10g
0.005 g/g

PT マトリックス	g	g/g
BSA	0.4288	0.001715
グリシン	2.538	0.010152
MePEG	0.3938	0.001575
スクロース	1.4	0.0056
合計 (体積)	250	

10

PT ベースプリント反応混液: (g)

DIW	53.4
PT マトリックス	1.2
BBlue 溶液	0.231
合計	54.831

20

	(g)	g/g ストック	g/成分	ベース反応混液 g/g	プリント 19uL g プリント	ug プリント
PTマトリックス-BSA	1.2	0.001715	0.00205824	3.75379E-05	7.1322E-07	0.71321989
PTマトリックス-グリシン	1.2	0.010152	0.0121824	0.000222181	4.2214E-06	4.22143678
PTマトリックス-MePEG	1.2	0.001575	0.00189024	3.44739E-05	6.55E-07	0.65500465
PTマトリックス-スクロース	1.2	0.0056	0.00672	0.000122558	2.3286E-06	2.32860973
BBlue 溶液	0.231	0.005	0.001155	2.10647E-05	4.0023E-07	0.4002298

【 0 1 7 8 】

以上、本発明をさまざまな好適な実施形態に基づいて説明してきたが、当業者であれば、本発明の精神から逸脱することなく変更、置換、省略及び変化できることが認識されるであろう。したがって、本発明の範囲は、特許請求の範囲によって定められるものである。

30

【図面の簡単な説明】

【 0 1 7 9 】

【図 1】免疫センサに用いるカートリッジのカバー上面を示した等角図。

【図 2】免疫センサに用いるカートリッジのカバー底面を示した等角図。

【図 3】免疫センサに用いるカートリッジのテーブガasketのレイアウトを示した上面図。

【図 4】免疫センサに用いるカートリッジのベース上面を示した等角図。

40

【図 5】免疫センサに用いるカートリッジのレイアウトを示した略図。

【図 6】乾燥試薬を混ぜた液体を補正するサイトを含む、免疫センサに用いるカートリッジ内の液体経路及び空気経路を示した略図。

【図 7】電気化学的免疫センサの動作原理を説明する図。

【図 8】抗体ラベルを付けた微粒子を示した電気化学的免疫センサ構造の拡大側面図。

【図 9】電気伝導度電極及び免疫センサ電極を備える免疫センサカートリッジのマスク設計を示した平面図。

【図 10】50 mIU/mL のヒト絨毛性性腺刺激ホルモン (HCG) が存在する場合に、抗 HCG 抗体を含んで構成された免疫センサの電気化学反応を示す図。

【図 11】0 ~ 50 mIU/mL までの HCG の様々な量が存在する場合に、抗 HCG 抗

50

体を含んで構成された免疫センサの電気化学応答（電流対時間）を示す図。

【図12】図12は、抗HCG抗体を備えて構成された免疫センサがHCGの種々の量によって反応した場合の最大電流を説明する図。

【図13】電気化学活性な化学種の酵素による再生の略図。

【図14】セグメント形成手段を説明する図。

【図15】免疫センサカートリッジの好ましい一実施形態による平面図。

【図16】免疫センサカートリッジの好ましい一実施形態によるフルイディクス（fluidics）の略図。

【図17】好ましい一実施形態による本発明の電気化学反応（電流対時間）及び他の応答を説明する図。

【図18】カートリッジ装置の血液注入口を閉じる摺動可能なシーリング要素が、カートリッジ装置において、閉位置にある状態を示す斜視図。

【図19】カートリッジ装置の血液注入口を閉じる摺動可能なシーリング要素が、カートリッジ装置において、開位置にある状態を示す斜視図。

【図20】摺動可能なシーリング要素の斜視図。

【図21】摺動可能なシーリング要素の側面図。

【図22】試料に塩化ナトリウムを添加した場合のトロポニンI免疫センサにおけるバックグラウンド電流の減少を説明する図。略100mMのナトリウムイオンの添加は、略240mMの試料濃度をもたらす（血液試料ナトリウムイオンが、略140mMと仮定した場合）。

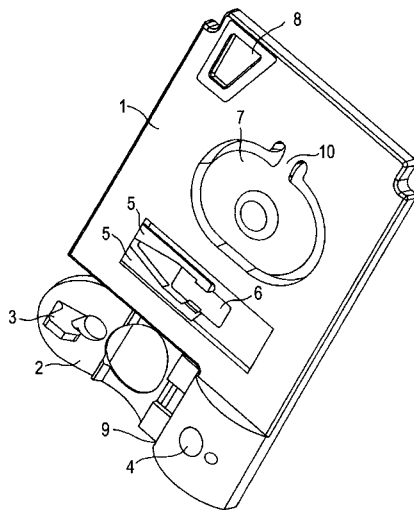
【図23】全血免疫測定の略図。

【図24】免疫参照電極を有する全血免疫測定の概略図。

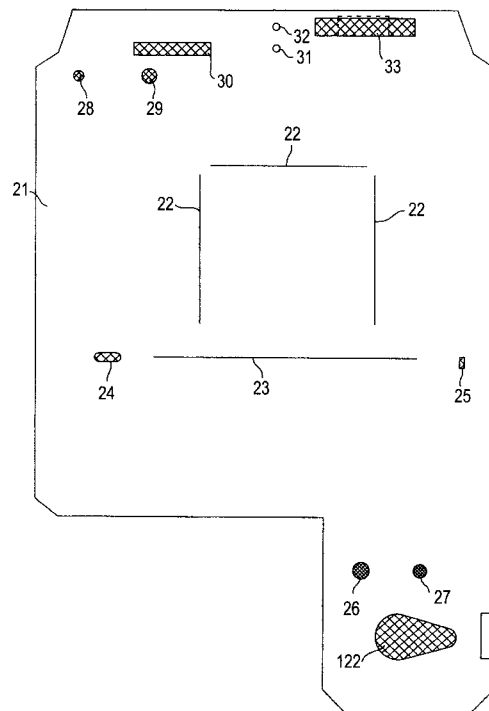
10

20

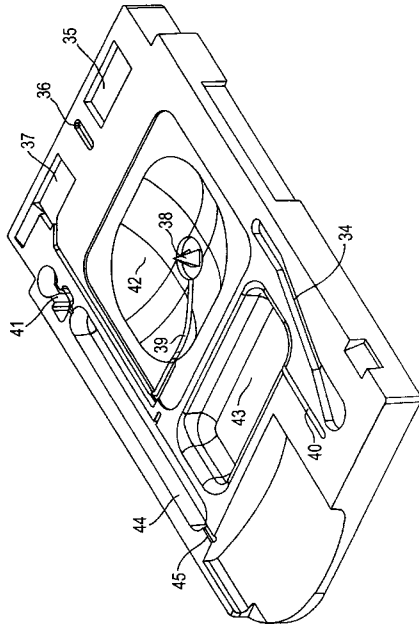
【図1】



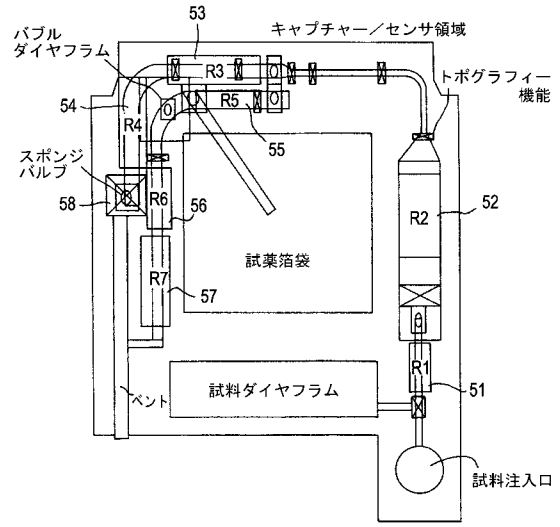
【図3】



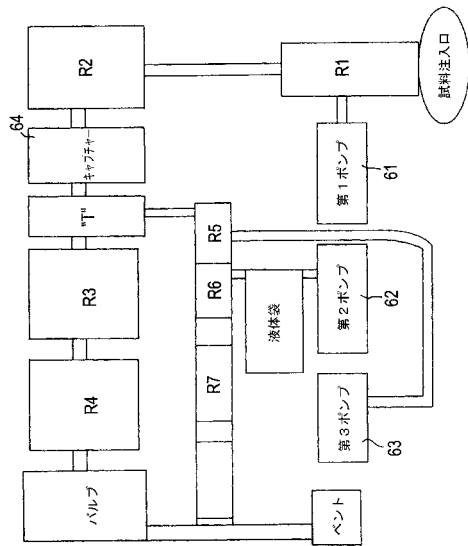
【 図 4 】



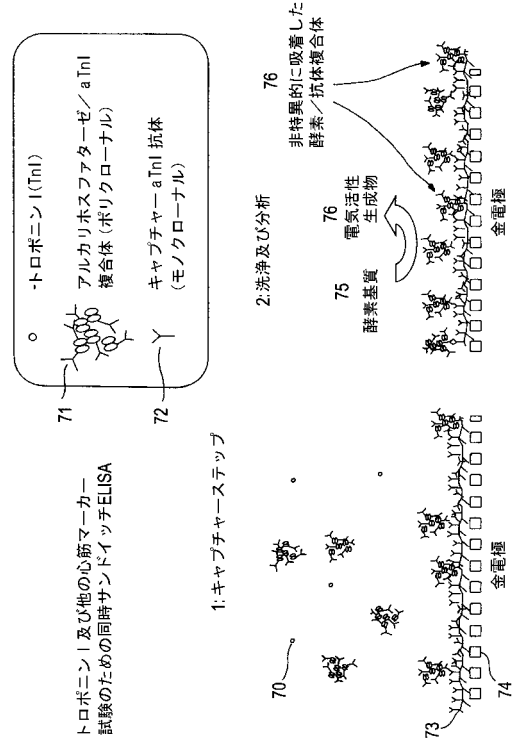
【 図 5 】



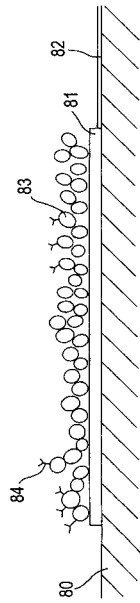
【 図 6 】



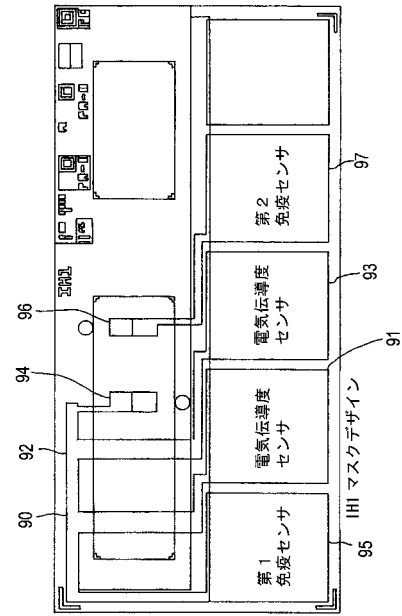
【 図 7 】



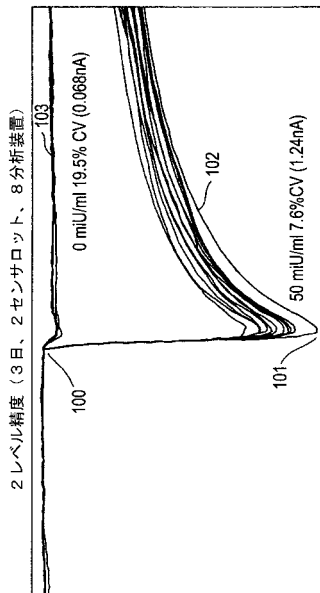
【 図 8 】



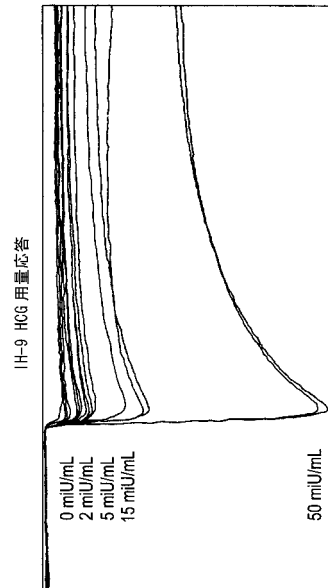
【 図 9 】



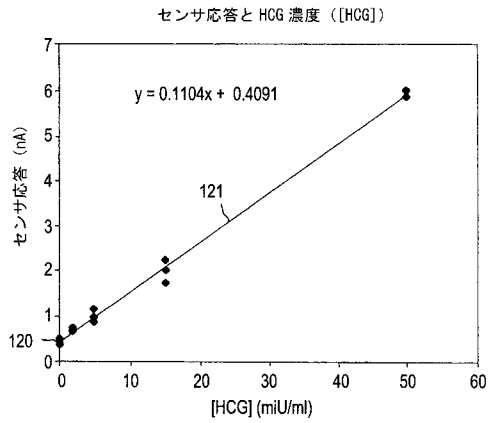
【 図 10 】



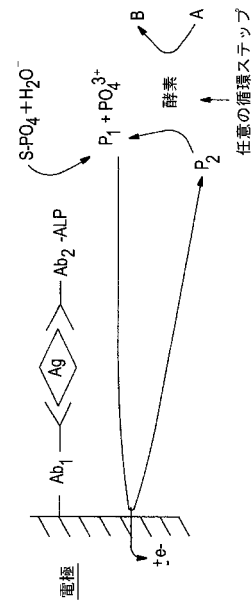
【 図 11 】



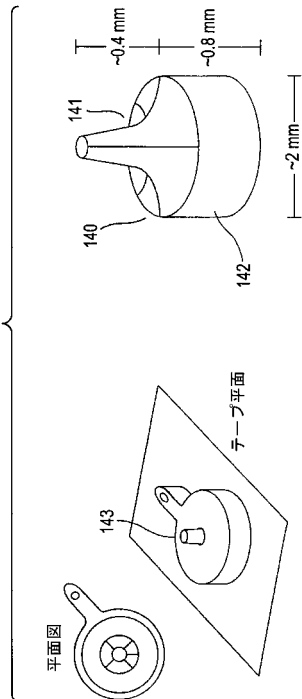
【図12】



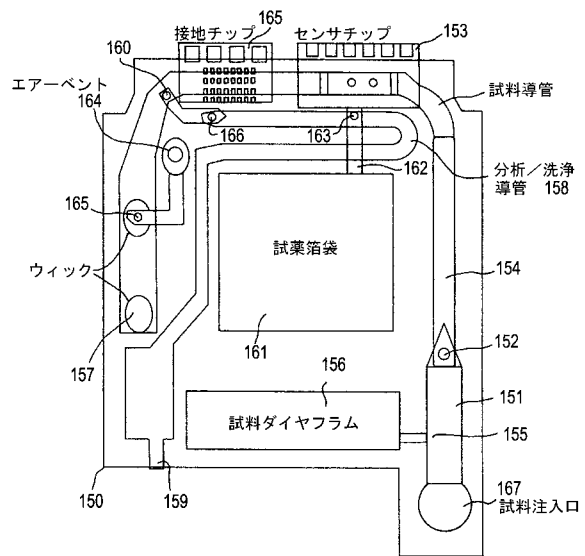
【図13】



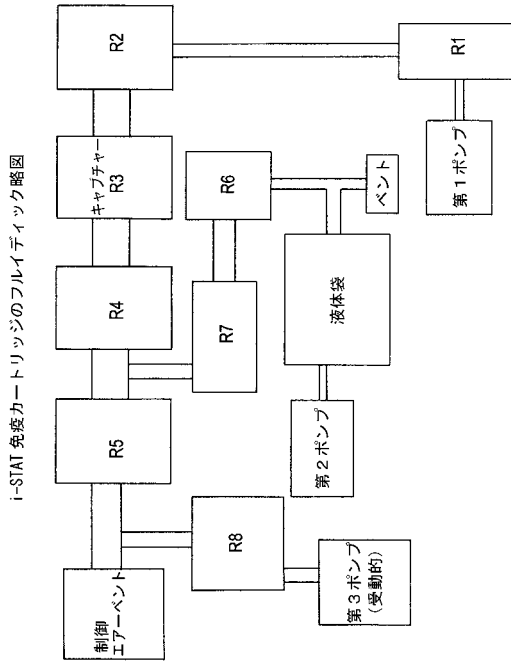
【図14】



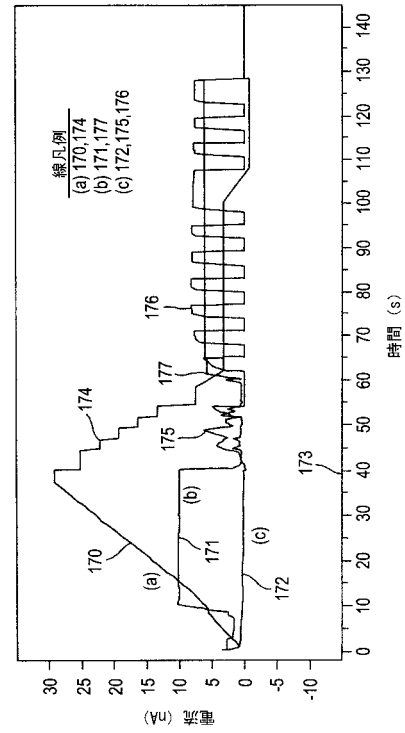
【図15】



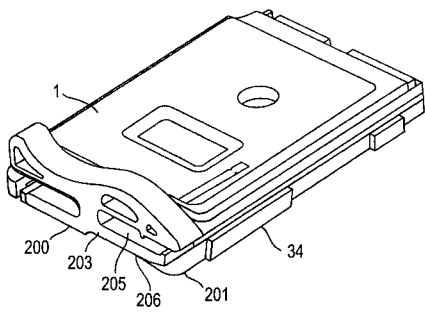
【図16】



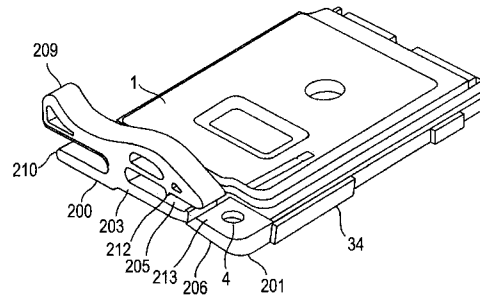
【図17】



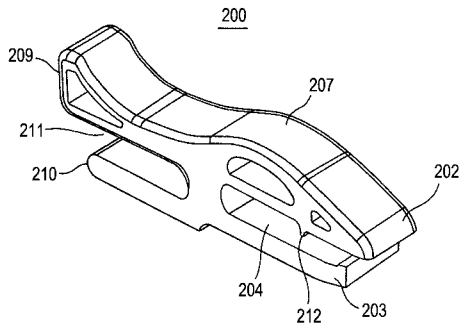
【図18】



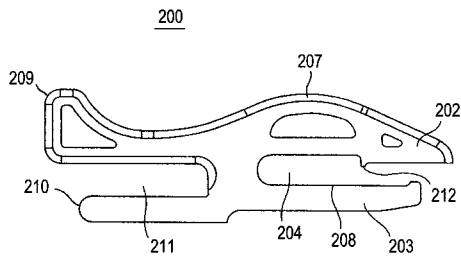
【図19】



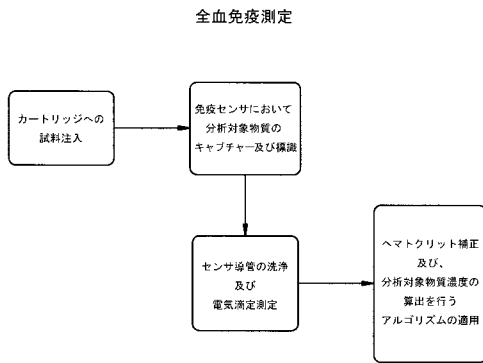
【図20】



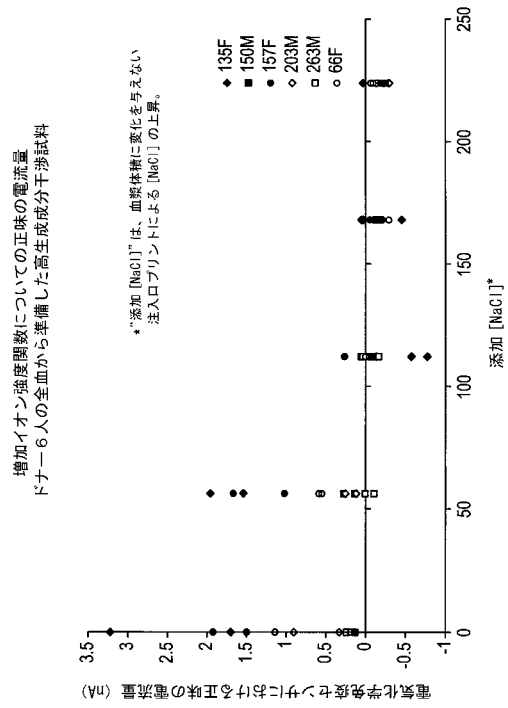
【図21】



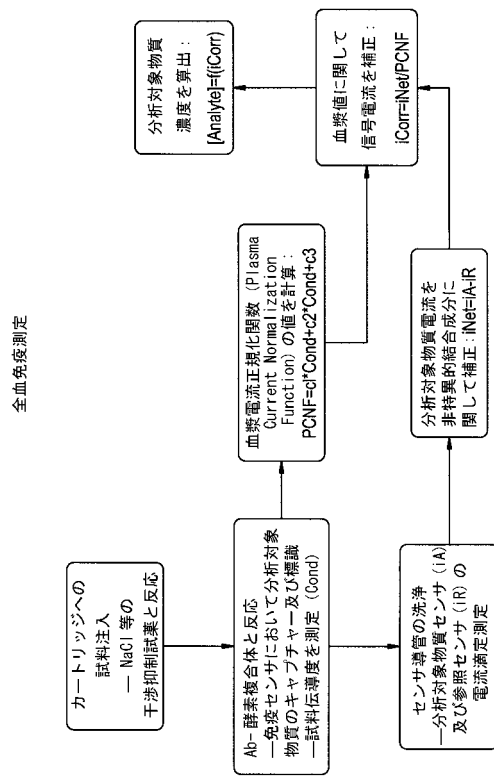
【図23】



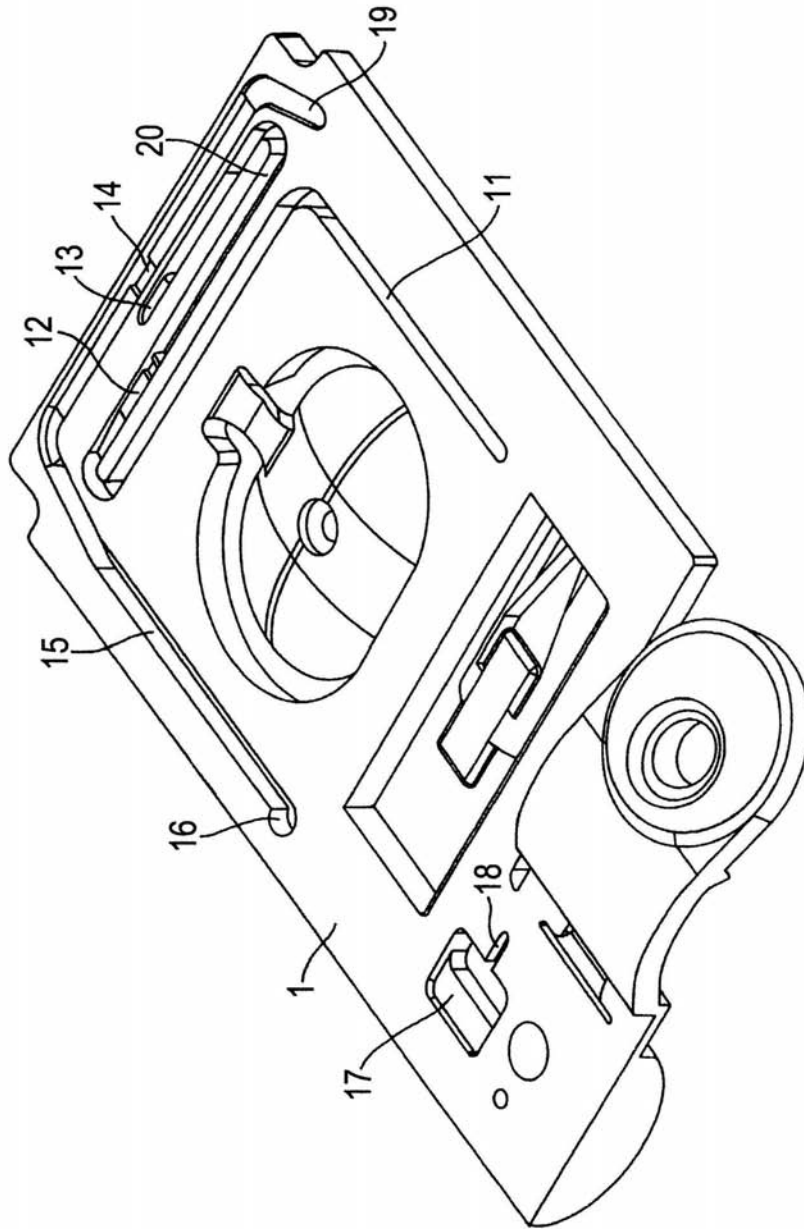
【図22】



【図24】



【図2】



フロントページの続き

- (72)発明者 ミラー, ケーリー, ジェームズ
カナダ、オンタリオ州 ケー2エム 1エヌ2、オタワ、チカソー クレセント 93
- (72)発明者 マクスゼンコ, アンディー
カナダ、オンタリオ州 エム9ピー 3エル5、トロント、ラウズ クレセント 20

審査官 尾崎 淳史

- (56)参考文献 米国特許第05821399 (US, A)
米国特許第05096669 (US, A)
特開平07-306205 (JP, A)

- (58)調査した分野(Int.Cl., DB名)
- G01N 1/00- 1/44
 - G01N 35/00-35/08
 - G01N 33/48-33/531

专利名称(译)	免疫测定装置具有改进的样品闭合		
公开(公告)号	JP4461393B2	公开(公告)日	2010-05-12
申请号	JP2006526297	申请日	2004-09-09
[标]申请(专利权)人(译)	艾统计公司		
申请(专利权)人(译)	艾 - Stat的公司		
当前申请(专利权)人(译)	保健公司雅培点		
[标]发明人	ミラーケーリージェームズ マクスゼンコアンディー		
发明人	ミラー,ケーリー,ジェームズ マクスゼンコ,アンディー		
IPC分类号	G01N1/10 G01N33/48 G01N33/483 G01N33/531 G01N27/416 B01L3/00 C12M1/34 G01N		
CPC分类号	G01N33/52 A61K39/395 B01L3/502707 B01L3/502723 B01L3/50273 B01L3/502738 B01L2200/0689 B01L2200/10 B01L2300/045 B01L2300/0645 B01L2300/069 B01L2300/0816 B01L2300/0867 B01L2300/087 B01L2400/046 B01L2400/0481 B01L2400/0487 B01L2400/0683 B01L2400/0688 G01N31/22 Y10T436/25 Y10T436/2575		
FI分类号	G01N1/10.V G01N33/48.E G01N33/483.F G01N33/531.B G01N27/46.336.G		
代理人(译)	不二Sasashima 小川 护晃		
优先权	10/658528 2003-09-10 US		
其他公开文献	JP2007511740A		
外部链接	Espacenet		

摘要(译)

一种用于密封流体样本收集装置的装置和方法，包括向流体样本收集装置加载流体样本，所述装置包括具有至少一个基本平坦表面的壳体，所述表面包括与内部流体样本容纳室流体连通的孔口它终止于内部毛细管停止；并且将密封元件可滑动地移动到所述基本平坦表面的至少一部分上，使得任何多余的流体样品从孔口移开，将流体样品密封在所述保持腔室内，并且抑制流体样品过早地穿过内部毛细管停止。

	g/g ストック	g/成分	ベース反応混液 g/g	プリント19uL g/プリント	ug/プリント
PTマトリックス-BSA	1.2 0.001715	0.00205324	3.75379E-05	7.1322E-07	0.71321989
PTマトリックス-グリシン	1.2 0.010152	0.0121324	0.000222181	4.2214E-06	4.22143678
PTマトリックス-MePEG	1.2 0.001575	0.00189024	3.44739E-05	6.55E-07	0.65500465
PTマトリックス-スクロース	1.2 0.0066	0.00672	0.000122556	2.3288E-06	2.32860973
BBlue 溶液	0.231 0.005	0.001155	2.10647E-05	4.0028E-07	0.4002298