

(19) 日本国特許庁(JP)

(12) 公表特許公報(A)

(11) 特許出願公表番号

特表2017-506623
(P2017-506623A)

(43) 公表日 平成29年3月9日(2017.3.9)

(51) Int.Cl.	F I	テーマコード (参考)
A 6 1 K 45/00 (2006.01)	A 6 1 K 45/00	2 G 0 4 5
A 6 1 K 38/00 (2006.01)	A 6 1 K 37/02	4 B 0 2 9
A 6 1 K 48/00 (2006.01)	A 6 1 K 48/00	4 B 0 6 3
A 6 1 K 35/76 (2015.01)	A 6 1 K 35/76	4 B 0 6 4
A 6 1 K 31/7088 (2006.01)	A 6 1 K 31/7088	4 C 0 8 4
審査請求 未請求 予備審査請求 未請求		(全 57 頁) 最終頁に続く

(21) 出願番号 特願2016-549334 (P2016-549334)
 (86) (22) 出願日 平成27年1月30日 (2015.1.30)
 (85) 翻訳文提出日 平成28年9月23日 (2016.9.23)
 (86) 国際出願番号 PCT/US2015/013926
 (87) 国際公開番号 W02015/117010
 (87) 国際公開日 平成27年8月6日 (2015.8.6)
 (31) 優先権主張番号 61/934,483
 (32) 優先日 平成26年1月31日 (2014.1.31)
 (33) 優先権主張国 米国 (US)

(71) 出願人 516131876
 テンプル ユニバーシティー オブ ザ
 コモンウェルス システム オブ ハイア
 ー エデュケーション
 アメリカ合衆国 ペンシルベニア州 フィ
 ラデルフィア リアコーラス ウォーク
 1 9 3 8 ルーム 2 1 1
 (74) 代理人 100102978
 弁理士 清水 初志
 (74) 代理人 100102118
 弁理士 春名 雅夫
 (74) 代理人 100160923
 弁理士 山口 裕孝
 (74) 代理人 100119507
 弁理士 刑部 俊

最終頁に続く

(54) 【発明の名称】 心不全の治療のための標的としてのBAG3

(57) 【要約】

組成物は、BCL2関連アサノジーン3 (BAG3) 分子およびBAG3分子の発現を調節する剤に関する。患者、例えば心不全を有する患者に投与するための薬学的組成物は、1つもしくは複数のBAG3分子、またはBAG3の発現を調節する剤を含む。処置方法および候補治療剤を同定する方法もまた提供される。

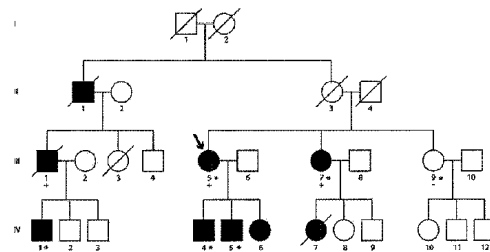
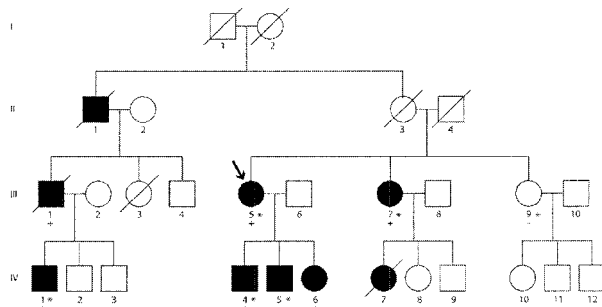


FIG. 1

【特許請求の範囲】

【請求項 1】

以下の段階を含む、筋肉関連疾患もしくは障害に罹患している患者、または筋肉関連疾患もしくは障害を発症するリスクを有する患者を処置する方法：

患者に治療的有効量の剤を投与する段階であって、該剤が、正常対照と比較して、標的細胞もしくは組織におけるBCL2関連アサノジーン3 (BCL2-associated athanogene 3) (BAG3) 分子、タンパク質、またはそれらのペプチドの発現または量を調節する、段階。

【請求項 2】

前記剤が、BAG3タンパク質もしくはそれらの活性断片、オリゴヌクレオチド、またはそれらの組み合わせを発現する発現ベクターを含む、請求項1記載の方法。

10

【請求項 3】

前記発現ベクターが、プロモーターをさらに含み、該プロモーターが、誘導性プロモーター、構成的プロモーター、2シストロン性プロモーター、または組織特異性プロモーターを含む、請求項2記載の方法。

【請求項 4】

前記発現ベクターが、ウイルスベクター、心臓作用性ベクター、プラスミド、または酵母ベクターを含む、請求項1記載の方法。

【請求項 5】

前記心臓作用性ベクターが、アデノウイルスベクター、アデノ随伴ウイルスベクター (AAV)、コクサッキーウイルスベクター、サイトメガロウイルスベクター、エプスタイン-バーウイルスベクター、パルボウイルスベクター、または肝炎ウイルスベクターを含む、請求項4記載の方法。

20

【請求項 6】

前記発現ベクターが、心臓作用性偽型ウイルスベクターである、請求項1記載の方法。

【請求項 7】

前記剤が、タンパク質またはそれらのペプチド、ペプチド模倣体、小分子、有機または無機化合物、合成または天然化合物を含む、請求項1記載の方法。

【請求項 8】

前記筋肉関連疾患または障害が、心疾患または障害である、請求項1記載の方法。

【請求項 9】

以下の段階を含む、候補治療剤を同定する方法：

生物学的試料または細胞を候補治療剤と接触させる段階；

該候補治療剤の存在下または非存在下で、BCL2関連アサノジーン3 (BAG3) タンパク質またはそれらのペプチドの発現または量を調節するためにアッセイする段階であって、該剤が、正常対照と比較して、BAG3タンパク質の発現を調節する、段階；

それによって、候補治療剤を同定する段階。

30

【請求項 10】

前記候補治療剤が、ベースライン対照と比較して、細胞におけるBAG3の発現または量を増加させる、請求項9記載の方法。

【請求項 11】

BAG3を定量化またはBAG3の発現を測定するためのアッセイが、免疫アッセイ、リン酸化アッセイ、酵素アッセイ、生物アッセイ、バイオチップアッセイ、プロット、ハイブリダイゼーションアッセイ、細胞ベースアッセイ、ハイスループットスクリーニングアッセイ、クロマトグラフィー、化学アッセイ、ファージディスプレイアッセイ、ラブ-オン-チップ、マイクロ流体ベースアッセイ、マイクロアレイ、マイクロチップ、ナノチューブベースアッセイ、比色分析アッセイ、分光光度アッセイ、またはそれらの組み合わせを含む、請求項9記載の方法。

40

【請求項 12】

以下の段階を含む、心疾患または障害を有する患者を診断する方法：

患者から生物学的試料を得る段階；

50

BCL2関連アサノジーン3 (BAG3) ポリヌクレオチド、ポリペプチド、もしくはそれらのバリエーションの発現を測定、またはBAG3ポリヌクレオチド、ポリペプチド、もしくはそれらのバリエーションを定量化する段階、および/またはBAG3分子における変異を同定する段階であって、健常対照と比較して、BAG3の低下した量もしくは発現の検出またはBAG3分子における変異の検出が、心疾患または障害の診断となる、段階。

【請求項 1 3】

前記変異が、BAG3ポリヌクレオチドまたはポリペプチドの欠失またはバリエーションを含む、請求項12記載の方法。

【請求項 1 4】

前記生物学的試料が、体液、ペプチド、ポリペプチド、オリゴヌクレオチド、ポリヌクレオチド、細胞、組織、またはそれらの組み合わせを含む、請求項12記載の方法。

10

【請求項 1 5】

BCL2関連アサノジーン3 (BAG3) 分子の発現を測定もしくはBAG3分子を定量化するためのアッセイ、および/またはBAG3分子における変異を同定する段階が、免疫アッセイ、リン酸化アッセイ、酵素アッセイ、生物アッセイ、バイオチップアッセイ、プロット、ハイブリダイゼーションアッセイ、細胞ベースアッセイ、ハイスループットスクリーニングアッセイ、クロマトグラフィー、化学アッセイ、ファージディスプレイアッセイ、ラブ-オン-チップ、マイクロ流体ベースアッセイ、マイクロアレイ、マイクロチップ、ナノチューブベースアッセイ、比色分析アッセイ、分光光度アッセイ、またはそれらの組み合わせを含む、請求項12記載の方法。

20

【請求項 1 6】

以下の段階を含む、候補治療剤を同定するハイスループットスクリーニング方法：

BCL2関連アサノジーン3 (BAG3) 分子を含む支持体表面を候補治療剤と接触させる段階

；

該候補治療剤の存在下または非存在下で、ベースライン対照と比較して、BAG3の発現を調節するためにアッセイする段階であって、該候補治療剤が、BAG3の発現を増加させる、段階；

それによって、候補治療剤を同定する段階。

【請求項 1 7】

前記支持体表面が、プラスチック、ガラス、ビーズ、ファイバー、ゲル、電気化学的検出器、ナノチューブ、多孔性ストリップ、紙、マトリクス、またはそれらの組み合わせを含む、請求項16記載の方法。

30

【請求項 1 8】

BCL2関連アサノジーン3 (BAG3) の発現を測定するためのアッセイが、免疫アッセイ、酵素アッセイ、生物アッセイ、バイオチップアッセイ、プロット、ハイブリダイゼーションアッセイ、細胞ベースアッセイ、ハイスループットスクリーニングアッセイ、クロマトグラフィー、化学アッセイ、ファージディスプレイアッセイ、ラブ-オン-チップ、マイクロ流体ベースアッセイ、マイクロアレイ、マイクロチップ、ナノチューブベースアッセイ、比色分析アッセイ、分光光度アッセイ、またはそれらの組み合わせを含む、請求項16記載の方法。

40

【請求項 1 9】

請求項9または16記載の方法により同定された剤を治療的有効量で含む、薬学的組成物

。

【請求項 2 0】

細胞内、インビボ、またはインビトロでBCL2関連アサノジーン3 (BAG3) 分子の発現または量を調節する、治療剤。

【請求項 2 1】

BCL2関連アサノジーン3 (BAG3) 分子またはその相補性配列をコードする、発現ベクター。

【請求項 2 2】

50

前記ベクターが心臓作用性である、請求項21記載の発現ベクター。

【請求項 2 3】

BCL2関連アサノジーン3 (BAG3) 分子またはその相補性配列をコードする発現ベクターを含む、薬学的組成物。

【請求項 2 4】

BCL2関連アサノジーン3 (BAG3) 分子またはその相補性配列をコードする発現ベクターを含む、細胞。

【請求項 2 5】

以下の段階を含む、心不全のリスクを有する対象または心不全に罹患している対象を処置する方法：

対象に、BCL2関連アサノジーン3 (BAG3) 分子の発現または量を調節する少なくとも1つの剤の治療的有効量を含む薬学的組成物を投与する段階であって、該剤が、BCL2関連アサノジーン3 (BAG3) 分子をコードする発現ベクターを含む、段階。

【請求項 2 6】

前記剤が、ベースライン対照と比較して、細胞または組織におけるBAG3の発現を増加させる、請求項25記載の方法。

【請求項 2 7】

以下の段階を含む、特発性拡張型心筋症を発症するリスクを有する患者を診断または同定する方法：

患者から生物学的試料を得る段階；

BCL2関連アサノジーン3 (BAG3) ポリヌクレオチドもしくはポリペプチドの発現を測定、またはBAG3ポリヌクレオチドもしくはポリペプチドを定量化する段階、および/またはBAG3分子における変異を同定する段階であって、健常対照と比較して、BAG3の低下した量もしくは発現の検出またはBAG3分子における変異の検出が、心疾患または障害の診断となる、段階。

【請求項 2 8】

前記変異が、BAG3ポリヌクレオチドまたはポリペプチドの欠失またはバリエーションを含む、請求項27記載の方法。

【請求項 2 9】

前記生物学的試料が、体液、ペプチド、ポリペプチド、オリゴヌクレオチド、ポリヌクレオチド、細胞、組織、またはそれらの組み合わせを含む、請求項12記載の方法。

【請求項 3 0】

以下の段階を含む、特発性拡張型心筋症のリスクを有する対象または特発性拡張型心筋症に罹患している対象を処置する方法：

対象に、BCL2関連アサノジーン3 (BAG3) 分子の発現または量を調節する少なくとも1つの剤の治療的有効量を含む薬学的組成物を投与する段階。

【請求項 3 1】

前記剤が、正常対照と比較して、細胞または組織におけるBAG3の発現を増加させる、請求項30記載の方法。

【請求項 3 2】

前記剤が、BCL2関連アサノジーン3 (BAG3) 分子、オリゴヌクレオチド、ポリヌクレオチド、ポリペプチド、ペプチド、BAG3タンパク質、BAG3タンパク質もしくはその活性断片、またはそれらの組み合わせをコードする発現ベクターを含む、請求項30記載の方法。

【請求項 3 3】

前記発現ベクターが、プロモーターをさらに含み、該プロモーターが、誘導性プロモーター、構成的プロモーター、2シストロン性プロモーター、または組織特異性プロモーターを含む、請求項32記載の方法。

【請求項 3 4】

前記発現ベクターが、ウイルスベクター、心臓作用性ベクター、プラスミド、または酵母ベクターを含む、請求項32記載の方法。

10

20

30

40

50

【請求項 35】

前記心臓作用性ベクターが、アデノウイルスベクター、アデノ随伴ウイルスベクター（AAV）、コクサッキーウイルスベクター、サイトメガロウイルスベクター、エプスタイン-バーウイルスベクター、パルボウイルスベクター、または肝炎ウイルスベクターを含む、請求項34記載の方法。

【請求項 36】

前記発現ベクターが、心臓作用性偽型ウイルスベクターである、請求項34記載の方法。

【請求項 37】

前記剤が、タンパク質またはそれらのペプチド、ペプチド模倣体、小分子、有機または無機化合物、合成または天然化合物を含む、請求項30記載の方法。

10

【請求項 38】

以下の段階を含む、インビトロまたはインビボでBCL2関連アサノジーン3（BAG3）分子の発現を調節する方法：

インビトロで細胞を接触させる段階、または患者に治療的有効量の剤を投与する段階であって、該剤が、正常対照と比較して、インビトロまたはインビボで、標的細胞または組織におけるBCL2関連アサノジーン3（BAG3）分子、タンパク質、またはそれらのペプチドの発現または量を調節する、段階。

【請求項 39】

前記剤が、BAG3タンパク質またはそれらの活性断片を発現する発現ベクターを含む、請求項38記載の方法。

20

【請求項 40】

前記発現ベクターが、オリゴヌクレオチド、ポリヌクレオチド、またはそれらの組み合わせを含む、請求項39記載の方法。

【請求項 41】

前記発現ベクターが、プロモーターをさらに含み、該プロモーターが、誘導性プロモーター、構成的プロモーター、2シストロン性プロモーター、または組織特異性プロモーターを含む、請求項39記載の方法。

【請求項 42】

前記発現ベクターが、ウイルスベクター、心臓作用性ベクター、プラスミド、または酵母ベクターを含む、請求項39記載の方法。

30

【請求項 43】

前記心臓作用性ベクターが、アデノウイルスベクター、アデノ随伴ウイルスベクター（AAV）、コクサッキーウイルスベクター、サイトメガロウイルスベクター、エプスタイン-バーウイルスベクター、パルボウイルスベクター、または肝炎ウイルスベクターを含む、請求項42記載の方法。

【請求項 44】

前記発現ベクターが、心臓作用性偽型ウイルスベクターである、請求項42記載の方法。

【請求項 45】

前記剤が、タンパク質またはそれらのペプチド、ペプチド模倣体、小分子、有機または無機化合物、合成または天然化合物を含む、請求項30記載の方法。

40

【請求項 46】

BCL2関連アサノジーン3（BAG3）分子をコードするアデノ随伴ウイルスベクター血清型9（AAV9）を含む、発現ベクター。

【請求項 47】

前記ベクターが、心臓作用性であり、心臓組織においてBAG3を発現する、請求項46記載の発現ベクター。

【請求項 48】

心臓組織におけるBAG3分子の発現を調節する、請求項46記載の発現ベクター。

【請求項 49】

BAG3タンパク質が、正常対照と比較して、心臓組織において過剰発現される、請求項48

50

記載の発現ベクター。

【発明の詳細な説明】

【技術分野】

【0001】

関連出願の相互参照

本出願は、2014年1月31日に出願された米国仮特許出願第61/934,483号の出願日の恩典を主張する。米国仮特許出願第61/934,483号の恩典を主張し得る米国出願の目的のために、より早く出願された出願の内容はその全体が参照により本明細書に組み入れられる。

【0002】

連邦政府支援の研究に関する陳述

本発明は、国立衛生研究所によって与えられた認可番号P01HL091799に基づく政府支援によってなされた。米国政府は、本発明において一定の権利を有し得る。

【0003】

発明の分野

本発明の態様は、心不全などの心疾患もしくは障害、心血管疾患もしくは障害、またはBcl-2関連アンサノジーン-3 (Bcl-2 associated anthanogene-3) (BAG3) の発現に関連する骨格筋疾患の処置のための組成物、および処置方法に関する。新規の治療剤を同定するためのアッセイも提供される。

【背景技術】

【0004】

背景

収縮不全および心拡大に続発する心不全 (HF) は、米国で500万人を超える個体で発症し、罹患率と死亡率の両方の重要な原因である。これらの患者の約30%は、非虚血性疾患または特発性拡張型心筋症 (IDC) を有する。IDCを有する患者の大多数において、原因因子は未決定のままであり、新たな証拠は、IDCを有する個体の35%までが罹患した第一度近親者を有し (Jefferies JL TJ. Lancet. 2010;375:752-762 (非特許文献1))、IDCは20~35%の個体において遺伝的異常に関連し得ることを示唆しており、家族性拡張型心筋症 (FDC) の命名を使用するに至っている (Judge DP et al, Journal of Cardiovascular Translational Research. 2008;1:144-154 (非特許文献2); Hershberger RE et al., Circulation. Cardiovascular Genetics. 2010;3:155-161 (非特許文献3))。実際、30個を超える遺伝子における変異が原因因子として同定されており (Hershberger RE et al., Circulation. Heart Failure. 2009;2:253-261 (非特許文献4))、最も共通する遺伝子のパターンは、減少した浸透度および可変の表現度を有する常染色体優性である (Morales A, Hershberger RE. Current Cardiology Reports. 2013;15:375 (非特許文献5))。

【0005】

FDCを引き起こす変異は、広範囲のタンパク質をコードする遺伝子に見出される⁶が、FDCを引き起こす変異の大多数は、サルコメアタンパク質をコードする遺伝子、またはZディスク (Z-disc) におけるタンパク質の複雑なネットワークにおいて生じる (Chang AN, Potter JD. Heart Failure Reviews. 2005;10:225-235 (非特許文献6); Selcen D. Myofibrillar myopathies. Neuromuscular disorders:NMD. 2011;21:161-171 (非特許文献7))

【先行技術文献】

【非特許文献】

【0006】

【非特許文献1】Jefferies JL TJ. Lancet. 2010;375:752-762

【非特許文献2】Judge DP et al, Journal of Cardiovascular Translational Research. 2008;1:144-154

【非特許文献3】Hershberger RE et al., Circulation. Cardiovascular Genetics. 2010;3:155-161

【非特許文献4】Hershberger RE et al., Circulation. Heart Failure. 2009;2:253-26

10

20

30

40

50

1

【非特許文献5】Morales A, Hershberger RE. Current Cardiology Reports. 2013;15:375

【非特許文献6】Chang AN, Potter JD. Heart Failure Reviews. 2005;10:225-235

【非特許文献7】Selcen D. Myofibrillar myopathies. Neuromuscular disorders:NMD. 2011;21:161-171

【発明の概要】

【0007】

概要

本発明の態様は、Bcl-2関連アンサノジーン-3 (BAG3) 分子の発現を調節するための組成物、心疾患または障害の処置のための剤を同定するための方法に関する。特に、これらの剤は、Bcl-2関連アンサノジーン-3 (BAG3) 分子をコードする発現ベクター、Bcl-2関連アンサノジーン-3 (BAG3) 核酸配列、Bcl-2関連アンサノジーン-3 (BAG3) ペプチド、またはBAG3発現を調節する任意の他の剤を含む。そのような剤は、本明細書に具体的に示される方法によって同定される。処置される状態は、例えば、心不全、心筋症などを含む。いくつかの態様において、標的組織は、例えば心筋などの心臓組織である。

【0008】

簡潔に言えば、本明細書において得られた結果は、家族性拡張型心筋症を有する家族において、稀な新規のバリエーションを同定した。本発明の一般的態様は、BAG3分子のバリエーションを有すると同定された患者の処置に関する。

【0009】

BAG3遺伝子に変異を有しない特発性拡張型心筋症を有する患者は、BAG3の正常レベルの半分を有することが見出され、同減少は、家族性疾患およびBAG3変異を有する患者の心臓において見出された。本発明の他の一般的態様は、BAG3分子の発現を調節する剤による、好ましくは正常BAG3分子の過剰発現を生じる剤による、患者の処置である。

【0010】

結果はまた、大動脈結紮による心不全を有するマウス（心不全試験のための通常使用されるモデル）が、正常対照よりも実質的に少ないBAG3を有したことを示し、このBAG3の減少は、ヒトにおいて見られたものと酷似していた。

【0011】

結果はまた、AAVベクター（AAV9）が、心臓でBAG3を過剰発現するためにインビボで投与された場合、強力な過剰発現が観察されたことを示した。他の一般的態様において、剤は、BAG3分子を発現する心臓作用性ベクターを含む。いくつかの態様において、ベクターはAAV9ベクターである。

【0012】

また、BAG3タンパク質が、AAV9ベクターを用いて、大動脈結紮に続発する心不全（および低レベルのBAG3）を有するマウスの心臓において過剰発現された場合、正常の左心室の能力が再構成されたことが見出された。これらの結果は、BAG3レベルが、不全のマウス心臓において低下し、AAV9ベクターが、心臓における所望の標的においてBAG3を過剰発現させて、結果として、正常の機能に相当する機能に変化するという証拠を提供する。

【0013】

他の局面は、以下に記載される。

【図面の簡単な説明】

【0014】

【図1】BAG3関連性の拡張型心筋症の系図を示す略図である。男性は四角で示される。円は女性を示す。白抜きの記号は、罹患していない個体を示し、黒塗りの記号は、罹患した個体を示す。BAG3における10ヌクレオチド欠失の存在または欠如は、それぞれ(+)または(-)で示される。矢印は発端者を意味する。星印は、DNAを全エキソーム配列決定のために使用した個体を意味するために使用される。斜線は、死亡した個体を意味するために使用される。

10

20

30

40

50

【図2】図2Aは、BAG3の10ヌクレオチド欠失に対する配列決定アライメントを示す略図である。図2Bは、罹患した個体のBAG3遺伝子における欠失の代表的なサンガー配列決定を示す略図である。

【図3】図3Aおよび図3Bは、心不全を有する患者における低レベルのBAG3発現を示す。非不全(NF)および不全(F)のヒト心臓におけるBAG3およびGAPDHレベルの代表的なウエスタンブロットを示す。グラフは、非不全および不全のヒト心臓におけるBAG3タンパク質レベルの定量化を示す。値は、タンパク質負荷における変動を説明するため、GAPDHのレベルに対して正規化される。横線は、平均および平均の標準誤差を示す。統計解析は、不等分散に対するウェルチの補正を有する独立t検定を用いて行われた。

【図4】偽手術された(sham operated)野生型マウス、AAV9-BAG3構築物を注入された野生型マウス、大動脈結紮を行い(および心不全を発症させた)マウス、および結紮されて心不全であるがAAV9-BAG3構築物を注入されたマウスにおける駆出率の測定を示す。示されるように、BAG3注入は、BAG3タンパク質の発現に時間的に関連して(注入後、約5~6週)、LV機能を正常化した。

【図5】患者におけるBAG3レベルを示すウエスタンブロットである。「対照」の3レーンおよび「患者」の3レーンを示す。これは、罹患した患者IV-1である。「対照」レーンは、非不全のヒト心臓、すなわち正常ヒト心臓に由来し、これは、利用可能なレシピエントとサイズおよび組織型が不適合性であるために移植に使用することができなかった組織採取時に得られた。レーンに表示された「患者」の全ては、同一患者であるIV-1に由来した。これらは、彼が心臓移植を行った時点で外移植された彼の心臓片から得られた。結果は、BAG3レベルの低下が、非家族性心不全を有する患者において見られる低下に匹敵することを示す。

【図6】図6A~図6Dは、不全のマウス心臓におけるBAG3レベルを示す。図6Aは、心臓重量対体重の割合を示すグラフである；図6Bは、収縮性を示すグラフである；図6Cは、BAG3タンパク質レベルを示すグラフである；図6Dは、BAG3タンパク質レベルのイムノブロット解析である。

【図7-1】図7A~図7Fは、バルーン閉塞後のブタ心臓における血流力学的インデックスおよびBAG3レベルを示す。図7Aは、駆出率を示すグラフであり；図7Bは、短縮率を示すグラフであり；図7Cは、拡張終期容積を示すグラフであり；図7Dは、収縮終期容積を示すグラフである。

【図7E】BAG3タンパク質レベルを示すグラフである。

【図7F】BAG3タンパク質レベルのイムノブロット解析である。

【図8】BAG3に関するNCBIリファレンスアミノ酸配列を示す。

【発明を実施するための形態】

【0015】

詳細な説明

本発明は、部分的には、成人発症性の家族性拡張型心筋症(FDC)を有する家族における新規のBAG3変異の本発明者の発見に基づく。より具体的には、本発明者は、新規の10ヌクレオチド欠失が、全ての罹患した個体において分離した(segregated)ことを見出した。さらに、本発明者はまた、BAG3タンパク質レベルが、非不全の対照と比較して、終期の心不全を有する非血縁(unrelated)患者由来の心臓において著しく減少したことを見出した。さらに、本発明者は、心不全のマウスモデルにおいて、BAG3を発現するAAVベクターの投与が、正常心室機能を回復させたことを示した。したがって、本発明は、BAG3の発現を増加させる組成物、そのような組成物を作製する方法、および対象、すなわち拡張型心筋症に罹患している患者を処置するためにそのような組成物を使用する方法を特徴とする。また、例えば特発性拡張型心筋症(IDC)などの心不全の診断のための方法および組成物も特徴とする。

【0016】

Bcl-2関連アンサノジーン-3(BAG3)はまた、BCL2関連アサノジーン3(BCL2-Associate d Athanogene 3)；MFM6；Bcl-2結合タンパク質Bis；CAIR-1；ドッキングタンパク質CAIR

10

20

30

40

50

-1; BAGファミリー分子シャペロンレギュレーター-3; BAG-3; BCL2結合アサノジーン3; またはBISとしても知られており、HSP70への結合に対して、Hip-1と競合する細胞保護的ポリペプチドである。BAG3機能は、図8に示されており、心筋細胞機能におけるBAG3の関与に関するメカニズムは、図9に示されている。BAG3のNCBIリファレンスアミノ酸配列を、Genbankにおいて、アクセッション番号NP_004272.2; パブリックGI:14043024で見出すことができる。我々は、Genbankアクセッション番号NP_004272.2; パブリックGI:14043024のアミノ酸配列を、図10に示されるSEQ ID NO:1として記載する。BAG3のNCBIリファレンス核酸配列を、Genbankにおいて、アクセッション番号NM_004281.3 GI:62530382で見出すことができる。我々は、Genbankアクセッション番号NM_004281.3 GI:62530382の核酸配列を、SEQ ID NO:2として記載する。他のBAG3アミノ酸配列は、例えば、095817.3 GI:12643665 (SEQ ID NO:3); EAW49383.1 GI:119569768 (SEQ ID NO:4); EAW49382.1 GI:119569767 (SEQ ID NO:5); およびCAE55998.1 GI:38502170 (SEQ ID NO:6)を含むが、これらに限定されない。本発明のBAG3ポリペプチドは、機能性を保持していれば、本明細書に記載されるポリペプチドのバリエーションであり得る。

10

【0017】

BAG3ポリペプチドをコードする核酸を含むベクターが、本明細書に提供される。

【0018】

新規のBAG3変異が、成人発症性FDCを有する家族において同定された。BAG3タンパク質レベルは、非家族性IDCを有する非血縁患者において著しく減少し、このことは、BAG3タンパク質の変化したレベルがHFの進行に關与することの証拠を提供する。

20

【0019】

態様は、インビボまたはインビトロで、Bcl-2関連アサノジーン-3 (BAG3) の発現を調節する組成物に關する。そのような治療が必要な患者におけるBAG3の調節は、例えば心不全などの心疾患もしくは障害、または筋肉-骨格疾患もしくは障害を有する患者を含む。態様はまた、BAG3発現を測定するアッセイを用いて、BAG3発現を調節する新規の化合物または剤を同定することに関する。

【0020】

本発明のいくつかの局面は、説明のための適用例の参照と共に以下に記載される。多数の具体的詳細、関連性、および方法は、本発明の完全な理解を提供するために記載されると理解されるべきである。しかし、当業者は、本発明が、具体的詳細の1つもしくは複数を行わずにまたは他の方法を用いて実施され得ることを容易に認識するであろう。本発明は、いくつかの行為が異なる順序で、および/または他の行為もしくは事象と同時に生じ得るために、行為もしくは事象の記載される順序によっては限定されない。さらに、全ての記載された行為または事象が、本発明に従う方法論を実行するために必要とはされない。

30

【0021】

本発明の態様は、提示された理論的局面なしに実行され得る。さらに、理論的局面は、出願人が提示された理論に縛られることを求めないとの理解と共に提示される。

【0022】

本明細書に開示される全ての遺伝子、遺伝子名、および遺伝子産物は、本明細書に開示される組成物および方法が適用可能な任意の種に由来するホモログに対応することが意図される。したがって、これらの用語には、ヒトおよびマウスに由来する遺伝子および遺伝子産物が含まれるが、これらに限定されない。特定の種に由来する遺伝子または遺伝子産物が開示される場合、この開示は例示することのみを意図され、それが明確に示すようである文脈でない限り、限定として解釈されることはないことが理解される。したがって、例えば、いくつかの態様において、哺乳類の核酸およびアミノ酸配列に関する本明細書に開示される遺伝子について、他の哺乳類、魚類、両生類、爬虫類、および鳥類を含むがこれらに限定されない、他の動物に由来する相同性および/またはオルソログな遺伝子および遺伝子産物を含むことが意図される。好ましい態様において、遺伝子または核酸配列はヒトである。

40

50

【0023】

定義

本明細書で使用される用語は、特定の態様を記載する目的のためのみであり、本発明を限定することは意図されない。本明細書に使用される、単数形「1つ(a)」、「1つ(an)」、および「その(the)」は、文脈がそうでないことを明確に示さない限り、複数形も含むことが意図される。さらに、用語「含む(including)」、「含む(contains)」、「有する(having)」、「有する(has)」、「有する(with)」、またはそれらの変形は、詳細な説明および/または特許請求の範囲のいずれかにおいて使用される限り、そのような用語は、用語「含む(comprising)」と同様の様式を含めることが意図される。

【0024】

本明細書に使用される、アイテム、組成物、装置、方法、プロセス、システムなどの定義または記載される要素に関して、用語「含む(comprising)」、「含む(comprise)」、または「含まれる(compried)」およびそれらの変形は、追加の要素を許容する、包括的またはオープンエンドであることを意味し、それにより、定義または記載されるアイテム、組成物、装置、方法、プロセス、システムなどは、それらの特定された要素、すなわちそれらの適切な等価物を含み、且つ他の要素が含まれてもよく、定義されるアイテム、組成物、装置、方法、プロセス、システムなどの範囲/定義内に依然としてあることを示す。

【0025】

用語「約」または「およそ」は、当業者によって決定される特定の値に対する許容される誤差の範囲内であることを意味し、部分的には、値がどのように測定または決定されるか、すなわち測定システムの制限によるであろう。例えば「約」は、当技術分野のプラクティスに従って、1以内または1を超える標準偏差であることを意味し得る。または、「約」は、所与の値の20%まで、好ましくは10%まで、より好ましくは5%まで、さらにより好ましくは1%までの範囲を意味し得る。または、特に生物学的システムまたはプロセスに関して、この用語は、値の大きさの位数内であることを、好ましくは値の5倍以内、より好ましくは値の2倍以内であることを意味し得る。特定の値が、明細書および特許請求の範囲に記載される場合、別に記載されない限り、用語「約」は、特定の値に対する許容される誤差の範囲内であることを意味すると見なされるべきである。

【0026】

「任意の」または「任意で」は、記載が、状況が起こる例と起こらない例とを含むように、続いて記載される状況が起こり得、または起こり得ないことを意味する。

【0027】

本明細書に使用される用語「発現ベクター」は、転写され得る遺伝子産物の少なくとも一部をコードする核酸配列を含むベクターを表す。いくつかの場合において、RNA分子は、その後、タンパク質、ポリペプチド、またはペプチドに翻訳される。他の場合において、これらの配列は、例えば、アンチセンス分子、siRNA、リボザイムなどの産生において、翻訳されない。発現ベクターは、特に宿主生物における機能的に連結されたコード配列の転写、および場合により翻訳に必要な核酸配列を表す、様々な制御配列を含み得る。転写および翻訳を制御する制御配列に加えて、ベクターおよび発現ベクターは、他の機能も果たす核酸配列を含み得る。

【0028】

「組換えウイルスベクター」は、1つもしくは複数の異種遺伝子産物または配列を含むウイルスベクターを表す。多くのウイルスベクターは、パッケージングに関連するサイズの制限を示すため、異種遺伝子産物または配列は、典型的には、ウイルスゲノムの1つまたは複数の部分を置き換えることによって導入される。そのようなウイルスは複製欠損になり得、欠失された機能がウイルス複製およびキャプシド形成の間にトランスで提供されることを必要とする(例えば、複製および/またはキャプシド形成に必要な遺伝子産物を有するヘルパーウイルスまたはパッケージング細胞系を使用することによる)。送達されるポリペプチドがウイルス粒子の外側に運ばれる修飾ウイルスベクターもまた、記載され

10

20

30

40

50

ている（例えば、Curiel, D T, et al., PNAS 88:8850-8854, 1991を参照）。

【0029】

特定された核酸に関して、「コードすること（encoding）」または「コードされた（encoded）」、「コードする（encodes）」とは、特定されたタンパク質への翻訳のための情報を含むことを意味する。タンパク質をコードする核酸は、核酸の翻訳領域内の非翻訳配列（例えば、イントロン）を含んでもよく、またはそのような介在する非翻訳配列を欠失していてもよい（例えば、cDNA中などのように）。タンパク質がコードされる情報は、コドンの使用により特定される。典型的には、アミノ酸配列は、「普遍的」遺伝子コードを用いて核酸によってコードされる。

【0030】

本明細書に使用される、用語「プロモーター/調節配列」は、プロモーター/レギュレーター配列に機能的に連結される遺伝子産物の発現に必要とされる核酸配列を意味する。いくつかの例において、この配列は、コアプロモーター配列であってもよく、他の例において、この配列はまた、エンハンサー配列、および遺伝子産物の発現に必要とされる他の調節要素を含んでもよい。プロモーター/調節配列は、例えば、組織特異的様式で遺伝子産物を発現するものであってもよい。

【0031】

「構成的プロモーター」は、細胞において持続的様式で、それに機能的に連結される遺伝子の発現を駆動するプロモーターである。例として、細胞のハウスキーピング遺伝子の発現を駆動するプロモーターは、構成的プロモーターであると考慮される。

【0032】

「誘導性」プロモーターは、遺伝子産物をコードまたは特定するポリヌクレオチドに機能的に連結される場合、実質的にプロモーターに対応するインデューサーが細胞に存在する場合にのみ、生細胞で産生される遺伝子産物を生じさせるヌクレオチド配列である。

【0033】

「組織特異性」プロモーターは、遺伝子産物をコードまたは特定するポリヌクレオチドに機能的に連結される場合、実質的に細胞がプロモーターに対応する組織型の細胞である場合にのみ、生細胞で産生される遺伝子産物を生じさせるヌクレオチド配列である。

【0034】

本明細書に使用される用語「BAG3」、「BAG3分子」、「BCL2関連アサノジーン3（BAG3）遺伝子」、「BCL2関連アサノジーン3（BAG3）分子」は、全てのファミリーメンバー、変異、cDNA配列、対立遺伝子、断片、種、コードおよび非コード領域、センスおよびアンチセンスポリヌクレオチド鎖などを含む。同様に、「BAG3」、「BAG3分子」、「BCL2関連アサノジーン3（BAG3）分子」はまた、BAG3ポリペプチドまたはその断片、タンパク質、バリエーション、誘導体などを表す。したがって、用語「分子」は、BAG3の核酸配列およびアミノ酸配列の両方を含む。

【0035】

「単離された核酸またはcDNA」は、天然に生じる状態でそれに隣接する配列から分けられた核酸セグメントまたは断片、例えば、断片に通常隣接する配列（例えば、それが天然に生じるゲノムにおいて断片に隣接する配列）から除かれたDNA断片を表し、1つまたは複数のイントロンが除去された核酸配列を表す。この用語はまた、例えばRNAもしくはDNAなどの核酸に天然に付随する他の成分、または細胞においてそれに天然に付随するタンパク質から、実質的に精製された核酸に適用される。したがって、この用語は、例えば、ベクター中、自己複製プラスミドもしくはウイルス中、または原核生物もしくは真核生物のゲノムDNA中に組み込まれる組換えDNAを含むか；または他の配列と独立して、分けられた分子として（例えば、cDNA、またはPCRもしくは制限酵素切断によって生産されるゲノムもしくはcDNA断片として）存在する組換えDNAを含む。それはまた、組換えDNA、例えば追加のポリペプチド配列をコードするハイブリッド遺伝子の部分であるDNAを含む。

【0036】

「ポリヌクレオチド」は、1本鎖または平行鎖および逆平行鎖の核酸を意味する。した

10

20

30

40

50

がって、ポリヌクレオチドは、1本鎖または2本鎖核酸のいずれかであり得る。

【0037】

用語「バリエーション」は、ポリヌクレオチド配列の状況で使用される場合、野生型遺伝子に関連するポリヌクレオチド配列を含み得る。この定義はまた、例えば、「対立遺伝子」、「スプライス」、「種」、または「多型」のバリエーションを含み得る。スプライスバリエーションは、参照分子に対して顕著な同一性を有し得るが、一般に、mRNAプロセッシングの間にエクソンの選択的スプライシングのために、より多くまたはより少ない数のポリヌクレオチドを有するであろう。対応するポリペプチドは、追加の機能ドメインまたはドメインの欠如を有し得る。種のバリエーションは、1つの種から他の種までの異なるポリヌクレオチド配列である。本発明の特定の有用性のあるものは、野生型遺伝子産物のバリエーションである。バリエーションは、核酸配列における少なくとも1つの変異から生じてもよく、変更されたmRNAを生じるか、またはその構造もしくは機能が変更されてももしくは変更されなくてもよいポリペプチドを生じてもよい。任意の所与の天然または組換え遺伝子は、対立形質を有さなくてもよく、1つまたは多数の対立形質を有してもよい。バリエーションを生じさせる共通の変異変化は、一般に、ヌクレオチドの天然の欠失、追加、または置換によるものである。これらの型の変化の各々は、所与の配列において、単独で生じてもよく、または1回もしくは複数回、他のものと組み合わせて生じてもよい。

10

【0038】

他にそうでないことが示されない限り、用語「ペプチド」、「ポリペプチド」、または「タンパク質」は、典型的には、様々なサイズのペプチド配列を表すが、本明細書において互換的に使用される。

20

【0039】

「コードする」は、ヌクレオチドの規定された配列（すなわち、rRNA、tRNAおよびmRNA）またはアミノ酸の規定された配列のいずれかを有する、生物学的プロセスにおける他のポリマーおよび巨大分子の合成のための鋳型として作用するための、遺伝子、cDNA、またはmRNAなどのポリヌクレオチドにおける特定のヌクレオチド配列の固有の性質、およびそれらから生じる生物学的性質を表す。したがって、遺伝子に対応するmRNAの転写および翻訳が、細胞または他の生物学的システムにおいてタンパク質を生産する場合に、遺伝子はタンパク質をコードする。mRNA配列と同一であり、通常、配列表に提供されるヌクレオチド配列であるコード鎖、および遺伝子もしくはcDNAの転写のための鋳型として使用される非コード鎖は、タンパク質または遺伝子もしくはcDNAの他の産物を「コードする」ものとして表され得る。

30

【0040】

他にそうでないことが特定されない限り、用語「アミノ酸配列をコードするヌクレオチド配列」は、互いの縮重バージョンであり、同一アミノ酸配列をコードする、全てのヌクレオチド配列を含む。タンパク質およびRNAをコードするヌクレオチド配列は、イントロンを含み得る。

【0041】

「非天然型アミノ酸」は、20種の共通アミノ酸の1つまたはピロリジンまたはセレノシステインではないアミノ酸を表す。用語「非天然型アミノ酸」と同義に使用され得る他の用語は、「非天然にコードされるアミノ酸」、「天然型ではないアミノ酸」、「非天然に生じるアミノ酸」、および様々なハイフンが付けられた、およびハイフンが付けられていないそれらのバージョンである。用語「非天然型アミノ酸」は、天然にコードされるアミノ酸（20種の共通アミノ酸またはピロリジンおよびセレノシステインを含むが、それらに限定されない）の修飾によって天然に生じるアミノ酸が含まれるが、それらに限定されることはなく、それら自体が、ユーザー操作無しに翻訳複合体による成長するポリペプチド鎖中に組み込まれないアミノ酸を含む。天然にコードされない天然に生じるアミノ酸の例には、N-アセチルグルコサミン-L-セリン、N-アセチルグルコサミン-L-トレオニン、およびO-ホスホチロシンが含まれるが、これらに限定されない。加えて、用語「非天然型アミノ酸」は、天然に生じないアミノ酸が含まれるが、これらに限定されず、合成的に得

40

50

られてもよく、または非天然型アミノ酸の修飾によって得られてもよい。

【0042】

本明細書に使用される、用語「異所性発現」は、遺伝子発現の非野生型のパターンを表す。それは、非野生型レベルでの発現、すなわち、過剰発現もしくは過小発現；遺伝子が発現される時間もしくは段階に関する野生型とは異なる発現パターン、例えば、予め決定された発達期間もしくは段階での（野生型と比較して）増加した発現または低下した発現；予め決定された細胞型もしくは組織型での（野生型と比較して）低下した発現に関する野生型とは異なる発現パターン；発現されたポリペプチドのスプライシングサイズ、アミノ酸配列、翻訳後修飾、もしくは生物学的活性に関する野生型とは異なる発現パターン；遺伝子の発現における環境刺激もしくは細胞外刺激の効果に関する野生型とは異なる発現パターン、例えば、刺激の強さにおける増加もしくは低下の存在下での（野生型と比較して）増加した発現または低下した発現のパターンを含む。

10

【0043】

用語「調節する」とは、本明細書において具体的に示される化合物の記載された任意の活性が、例えば、増加される、増強される、増加される、アゴナイズされる（アゴニストとして作用する）、促進される、低下される、減少される、抑制される、ブロックされる、またはアンタゴナイズされる（アンタゴニストとして作用する）ことを意味する。調節は、ベースライン値に対して、1倍、2倍、3倍、5倍、10倍、100倍などを超えて活性を増加させ得る。調節はまた、ベースライン値未満にその活性を減少させ得る。

【0044】

本明細書に使用される、用語「剤（agent）」は、疾患もしくは他の医療状態を予防、寛解、または処置することができる任意の分子、化学物質、組成物、薬物、治療剤、化学療法剤、または生物学的剤を含むことを意味する。この用語は、小分子化合物、アンチセンス試薬、siRNA試薬、抗体、酵素、ペプチド、有機もしくは無機分子、天然もしくは合成化合物などを含む。剤は、臨床試験の間、試行前試験の間、または後のFDA認可の間の任意の段階で、本発明の方法に従ってアッセイされ得る。

20

【0045】

本明細書に定義される、化合物もしくは剤の「治療的有効」量（すなわち、有効用量）は、治療的に（例えば、臨床的に）望ましい結果を生じるために十分な量を意味する。組成物は、1日おきに1回を含む、1日当たり1回もしくは複数回から1週当たり1回もしくは複数回までで、投与され得る。当業者は、疾患もしくは障害の重症度、以前の処置、対象の全体の健康および/もしくは年齢、ならびに他の疾患の存在を含むがこれらに限定されない、特定の因子が、対象を効果的に処置するために必要とされる用量およびタイミングに影響し得ることを理解するであろう。さらに、治療的有効量の本発明の化合物による対象の処置は、単一の処置または一連の処置を含み得る。

30

【0046】

用語「決定すること」、「測定すること」、「判定すること」、「検出すること」、「評価すること」、および「アッセイすること」は、測定の任意の形態を表すために本明細書において互換的に使用され、要素が存在するか否かを決定することを含む。これらの用語は、量的および/または定性的な決定の両方を含む。評価は、相対的または絶対的であり得る。「の存在のアッセイ」は、存在するものの量を決定すること、およびそれが存在するかもしくは存在しないのかを決定することを含む。

40

【0047】

本明細書において使用される用語「アッセイ」は、単数形もしくは複数形であるかどうか、特定の段階を有する1つのアッセイのみに関するものとして誤解または制限されるものではなく、使用され得る任意のさらなる段階、材料、様々な反復、置き換えなども、これらに制限されないが、含むものとする。したがって、用語「アッセイ」が単数形で使用される場合、それは単に説明目的のためである。

【0048】

「標識」または「検出可能な標識」は、分光学的、光化学的、生化学的、免疫化学的、

50

または化学的な手段によって検出可能な組成物である。例えば、有用な標識は、放射標識分子、フルオロフォア、発光化合物、高電子密度試薬、酵素（例えば、ELISAにおいて通常使用される）、ビオチン、ジゴキシゲニン、またはハプテンを含み、タンパク質は、例えば、ペプチドに特異的に反応する抗体を検出するために使用されるペプチド中に標識を組み入れることによって、検出され得る。

【0049】

用語「ハイスループットスクリーニング」または「HTS」は、迅速で高度に平行する生物学的研究および創薬を可能にするために、異なる技術および領域、例えば光学、化学、生物学、または画像解析などを利用する方法を表す。HTS方法は、当技術分野において知られており、一般に、自動化された液体操作および検出装置を用いて、マルチウエルプレートにおいて実行されるが、本発明の方法は、マイクロアレイまたはマイクロ流体システムにおいて実行され得ることが想定される。

10

【0050】

本明細書に使用される、用語「ライブラリー」または「薬物ライブラリー」は、複数の化学分子（試験化合物）、複数の核酸、複数のペプチド、または複数のタンパク質、有機もしくは無機化合物、合成分子、天然分子、またはそれらの組み合わせを表す。

【0051】

本明細書に使用される、用語「標的」または「標的分子」は、検出、操作、または特徴付けされる任意の型の分子または構造を表す。分子は、細胞内分子、例えば、核酸配列、ペプチド、構造（例えば、細胞内膜、リボソームなど）、表面分子（例えば、受容体）、細胞外分子（例えば、サイトカイン、酵素、ウイルス粒子、生物、生物学的試料などであり得る。

20

【0052】

本明細書に使用される、「生物学的試料」は、固体試料および体液試料を含む。本発明において使用される生物学的試料は、細胞、タンパク質、または細胞の膜抽出物、血液、または腹水もしくは脳液（例えば、脳脊髄液）などの生物学的流体を含み得る。固体生物学的試料の例には、中枢神経系、骨、胸、腎臓、頸部、子宮内膜、頭頸部、胆嚢、耳下腺、前立腺、下垂体、筋肉、食道、胃、小腸、結腸、肝臓、脾臓、膵臓、甲状腺、心臓、肺、膀胱、脂肪、リンパ節、子宮、副腎、精巣、扁桃腺、胸腺、および皮膚の組織から採取された試料、または腫瘍から採取された試料が含まれるが、これらに限定されない。「体液試料」の例には、血液、血清、精液、前立腺液、精液、尿、糞便、唾液、痰、粘液、骨髓、リンパ液、および涙が含まれるが、これらに限定されない。

30

【0053】

本明細書に使用される、「心疾患」は、心不全、心筋疾患、心筋症、肥大型心筋症、拡張型心筋症、アテローム性動脈硬化、冠動脈疾患、虚血性心疾患、心筋炎、ウイルス感染、創傷、高血圧性心疾患、弁膜疾患、先天性心疾患、心筋梗塞、鬱血性心不全、不整脈、心臓再構築を生じる疾患などを含む任意の型の心臓疾患を表す。心臓の疾患は、（例えば、低下した駆出率によって実証され得るような）例えば、収縮性喪失などの心臓組織への損傷などの任意の原因によるものであり得る。

【0054】

不十分な心臓機能によって特徴付けられる心臓損傷または障害は、正常な心臓機能の任意の欠陥もしくは欠如、または異常な心臓機能の存在を含む。異常な心臓機能は、疾患、傷害、および/または加齢の結果であり得る。本明細書に使用される、異常な心臓機能は、心筋細胞、心筋細胞集団、または心臓自体の形態的および/または機能的な異常を含む。形態的および機能的な異常の非制限的な例には、心筋細胞の物理的衰退および/または死、心筋細胞の異常な増殖パターン、心筋細胞間の物理的関連における異常、心筋細胞による1つもしくは複数の物質の過小もしくは過剰生産、正常に生産する1つもしくは複数の物質を生産するための心筋細胞の不全、ならびに異常なパターンもしくは異常な回数での電氣的刺激の伝達を含む。より大きなレベルでの異常には、運動異常、低下した駆出率、心エコーにより観察される変化（例えば、拡張）、EKGにおける変化、運動耐容性におけ

40

50

る変化、低下した毛細管灌流、および血管造影により観察される変化が含まれる。異常な心臓機能は、多くの障害に伴って見られ、例えば、虚血性心疾患、例えば、狭心症、心筋梗塞、慢性虚血性心疾患、高血圧性心疾患、肺心症（肺性心）、心臓弁膜疾患、例えば、リウマチ熱、僧帽弁逸脱症、僧帽弁輪の石灰化、カルチノイド心疾患、感染性心内膜炎、先天性心疾患、心筋疾患、例えば、心筋炎、拡張型心筋症、高血圧性心筋症、鬱血性心不全を生じる心臓障害、および心臓の腫瘍、例えば、原発性肉腫および続発性腫瘍を含む。心臓損傷はまた、例えば、ナイフ創傷；生物学的（例えば、ウイルス；自己免疫疾患）または化学的（例えば、化学療法、薬物）；手術；移植などのような、創傷を含む。

【0055】

本明細書に使用される用語「診断」は、病理学的状態の存在または性質を同定することを意味する。診断方法は、それらの感受性および特異性において異なる。診断アッセイの「感受性」は、陽性の試験結果が出た罹患個体のパーセンテージ（「真陽性」のパーセント）である。アッセイによって検出されなかった罹患個体は「偽陰性」である。罹患しておらず且つアッセイにおいて陰性の試験結果が出た対象は、「真陰性」と呼ばれる。診断アッセイの「特異性」は、「1マイナス偽陽性率」であり、ここで、「偽陽性」率は、陽性の試験結果が出た、罹患していない対象の割合として定義される。特定の診断方法は、状態の確定診断を提供しない可能性があるが、診断を補助する陽性の指標を提供する場合に、十分である。

10

【0056】

本明細書に使用される用語「診断すること」は、疾患もしくは症状を分類すること、疾患の重症度を決定すること、疾患の進行をモニターすること、疾患の予後および/または回復の見込みを予測することを表す。用語「検出すること」もまた、上記の任意のものを任意で含み得る。本発明に従う疾患の診断は、対象から得られた生物学的試料において、本発明のポリヌクレオチドまたはポリペプチドのレベルを決定し、決定されたレベルを、疾患の傾向または疾患の存在もしくは不在と関連付けし得ることによって達成され得る。「対象から得られた生物学的試料」は、以下により詳細に記載されるように、対象から物理的に除去されていない試料を任意で含んでもよいことに注意すべきである。

20

【0057】

「処置」は、発症の予防の目的で行われる介入、または障害の病状もしくは症状を変更する目的で行われる介入である。したがって、「処置」は、治療的処置および予防的または防止的な処置の両方を表す。「処置」はまた、緩和ケアとして特定されてもよい。処置を必要とするものには、障害を既に有するもの、ならびに障害が予防されるべきものが含まれる。したがって、状態、障害、または症状を「処置すること」またはこれらの「処置」は、(1) 状態、障害、もしくは症状に罹患する可能性があるか、またはそれらに罹患しやすい可能性があるが、状態、障害、もしくは症状の臨床的もしくは亜臨床的な症状を未だ経験していないか、または示していないヒトもしくは他の哺乳類において、状態、障害、もしくは症状の臨床症状の出現を予防または遅らせること；(2) 状態、障害、もしくは症状を阻害すること、すなわち、（維持療法の場合に）疾患もしくはその再発、または少なくとも1つのその臨床的もしくは亜臨床的な症状の発症を停止すること、低下させること、または遅延させること；または(3) 疾患を軽減すること、すなわち、状態、障害、もしくは症状、またはその臨床的もしくは亜臨床的な症状の少なくとも1つの退行を生じることを含む。処置される個体の利点は、統計的に有意なもの、または少なくとも患者もしくは医者が認知できるもののいずれかである。

30

40

【0058】

用語「患者」、「個体」、または「対象」は、本明細書において互換的に使用され、好ましくはヒト患者を含む、処置される哺乳類対象を表す。いくつかの場合において、本発明の方法は、マウス、ラットおよびハムスターを含む齧歯類、ならびに霊長類を含むがこれらに限定されない、実験動物における使用、獣医的適用における使用、および疾患のための動物モデルの開発における使用を見出す。

【0059】

50

本明細書に使用される、用語「キット」は、物質を送達するための任意の送達システムを表す。反応アッセイの状況において、そのような送達システムは、ある場所から別の場所への、反応試薬（例えば、適切な容器中のオリゴヌクレオチド、酵素など）および/またはサポート材料（例えば、アッセイを行うための緩衝液、説明書など）の貯蔵、運搬、または送達を可能にするシステムを含む。例えば、キットは、関連する反応試薬および/またはサポート材料を含む、1つもしくは複数のエンクロージャー（例えば、箱）を含む。本明細書に使用される、用語「細分化されたキット」は、各々が全キット構成要素のサブ部分を含む、2つまたはそれ以上の別々に分けられた容器を含む送達システムを表す。容器は、一緒にまたは別々に分けられて、意図されたレシピエントに送達され得る。例えば、第1の容器は、アッセイにおける使用のための酵素を含んでもよく、第2の容器は、オリゴヌクレオチドを含む。用語「細分化されたキット」は、連邦食品・医薬品・化粧品法の520(e)項によって規制された分析物特異的試薬（ASR）を含むキットを含むように意図されるが、これらに限定されない。実際、各々が全キット構成要素のサブ部分を含む、2つまたはそれ以上の別々に分けられた容器を含む任意の送達システムは、用語「細分化されたキット」に含まれる。対照的に、「組み合わせキット」は、単一容器における（例えば、所望の構成要素の各々を収納する単一の箱において）反応アッセイの構成要素の全てを含む、送達システムを表す。用語「キット」は、細分化されたキットおよび組み合わせキットの両方を含む。

10

【0060】

組成物

20

拡張型心筋症および心不全（HF）の最も一般的な原因は、虚血性心疾患であるが、全患者の3分の1では、原因が定義されないままであり、患者は、特発性拡張型心筋症（IDC）を有すると診断される。本明細書において行われた研究は、拡張型心筋症の常染色体優性の伝達を有する大家族において原因となるパリアントを同定するために、全エキソーム配列決定を採用した。配列決定およびその後のインフォマティクスは、全ての罹患個体で分離された、BCL2関連アサノジーン-3（BAG3）遺伝子における新規の10ヌクレオチド欠失（Ch10:del 121436332_12143641:del.1266_1275[NM 004281]）を明らかにした。この欠失により、読み枠におけるシフトと、タンパク質のC末端からの結果としての135アミノ酸の欠失が予測された。他のサルコメアタンパク質をコードする遺伝子における遺伝子パリアントと一致して、罹患した家族メンバーにおいて大量の遺伝的異質性が存在した。興味深いことに、BAG3タンパク質レベルが、非不全の対照と比較した場合に、心臓移植を行った終期のHFを有する非血縁患者に由来する心臓において著しく低下したことも見出された。BAG3タンパク質の低下したレベルは、家族性および非家族性形態の両方の拡張型心筋症に関連し得る。したがって、患者におけるBAG3の発現またはBAG3の量の調節は、大きな利点となるであろう。

30

【0061】

態様において、BAG3、関連分子、およびその経路に関連する疾患の処置のための治療剤は、細胞におけるBAG3の発現またはBAG3の量を調節する。

【0062】

いくつかの態様において、組成物は、BAG3のcDNA、センス、および/またはアンチセンス配列を含むがこれらに限定されない、BCL2関連アサノジーン3（BAG3）の核酸配列を含む。

40

【0063】

いくつかの態様において、組成物は、BCL2関連アサノジーン3（BAG3）分子をコードする単離された核酸もしくはcDNA配列または合成核酸配列を有する、発現ベクターを含む。用語「核酸配列」は、簡潔にするために使用され、単離された核酸もしくはcDNA配列、合成されたもしくは合成の核酸配列、キメラ核酸配列、ホモログ、オルソログ、パリアント、変異体、またはそれらの組み合わせを含むが、これらに限定されない。

【0064】

いくつかの態様において、BAG3の核酸配列は、野生型BAG3またはそのcDNA配列の少なく

50

とも約50%の配列同一性を含む。他の態様において、BAG3核酸配列は、野生型BAG3またはそのcDNA配列の少なくとも約75%、80%、85%、90%、95%、96%、97%、98%、99%の配列同一性を含む。

【0065】

いくつかの態様において、BAG3の核酸配列は、1つもしくは複数の変異、置換、欠失、バリエーション、またはそれらの組み合わせをさらに含む。

【0066】

いくつかの態様において、1つまたは複数の変異、置換、欠失、バリエーション、またはそれらの組み合わせを含むBAG3核酸配列と、BAG3の天然型もしくは野生型もしくはcDNA配列との同一性、配列同一性、または相補性は、約50%～約60%である。いくつかの態様において、同一性、配列同一性、または相補性は、約60%～約70%である。いくつかの態様において、同一性、配列同一性、または相補性は、約70%～約80%である。いくつかの態様において、同一性、配列同一性、または相補性は、約80%～約90%である。いくつかの態様において、同一性、配列同一性、または相補性は、約90%、約92%、約94%、約95%、約96%、約97%、約98%、約99%、または約100%である。

10

【0067】

一態様において、発現ベクターは、BCL2関連アサノジーン3 (BAG3) 遺伝子もしくはそのcDNA配列、またはその修飾された配列をコードする。一態様において、発現ベクターは、野生型BCL2関連アサノジーン3 (BAG3) またはそのcDNA配列と少なくとも約50%の配列同一性を含む核酸配列をコードする。他の態様において、核酸配列は、野生型BCL2関連アサノジーン3 (BAG3) またはそのcDNA配列と少なくとも約75%、80%、85%、90%、95%、96%、97%、98%、99%の配列同一性を含む。

20

【0068】

広範囲の種類宿主/発現ベクターの組み合わせが、本発明のBAG3 DNA配列の発現において使用され得る。例えば、有用な発現ベクターは、染色体性、非染色体性、および合成のDNA配列のセグメントからなり得る。適したベクターは、SV40の誘導體、および既知の細菌プラスミド、例えば、大腸菌 (*E. coli*) プラスミド、col E1、pCR1、pBR322、pMal-C2、pET、pGEX (Smith et al., Gene 67:31-40, 1988)、pMB9およびそれらの誘導體、RP4などのプラスミド；ファージDNA、例えば、ファージ1の多数の誘導體、例えば、NM989、および他のファージDNA、例えば、M13および糸状1本鎖ファージDNA；2 μ プラスミドなどの酵母プラスミドまたはそれらの誘導體、昆虫もしくは哺乳類細胞に有用なベクターなどの真核細胞に有用なベクター；ファージDNAもしくは他の発現制御配列を使用するために修飾されたプラスミドなどの、プラスミドおよびファージDNAの組み合わせに由来するベクターなどを含む。

30

【0069】

多数のベクターが、当技術分野において知られ且つ本明細書に記載されるように、哺乳類細胞への遺伝子産物のトランスファーを媒介することができることが知られる。「ベクター」(遺伝子送達または遺伝子トランスファー「ビヒクル」として記載されることがある)は、インビトロまたはインビボのいずれかで宿主細胞に送達されるポリヌクレオチドを含む、巨大分子または分子の複合体を表す。送達されるポリヌクレオチドは、遺伝子治療において対象となるコード配列を含み得る。例えば、ベクターは、ウイルスベクター(アデノウイルス(「Ad」)、アデノ随伴ウイルス(AAV)、および水疱性口内炎ウイルス(VSV)、およびレトロウイルス)、リボソームおよび他のリポド含有複合体、ならびに宿主細胞へのポリヌクレオチドの送達を媒介することができる他の巨大分子複合体を含む。ベクターはまた、遺伝子送達および/もしくは遺伝子発現をさらに調節する、またはそうでなければ、標的化細胞への有利な性質を提供する、他の構成要素もしくは機能性を含み得る。以下により詳細に記載および説明されるように、そのような他の構成要素は、例えば、細胞への結合もしくは標的化に影響を与える構成要素(細胞型または組織特異性結合を媒介する構成要素を含む)；細胞によるベクター核酸の取り込みに影響を与える構成要素；取り込みの後の細胞内のポリヌクレオチドの局在化に影響を与える構成要素(核局

40

50

在化を媒介する剤など) ; およびポリヌクレオチドの発現に影響を与える構成要素を含む。そのような構成要素はまた、ベクターによって送達される核酸を取り込み且つ発現する細胞に対して検出または選択を行うために使用され得る検出可能マーカーおよび/または選択可能マーカーなどのマーカーを含み得る。そのような構成要素は、ベクターの天然の特徴(結合および取り込みを媒介する構成要素または機能性を有する特定のウイルスベクターの使用など)として提供され得、ベクターは、そのような機能性を提供するために修飾され得る。他のベクターは、Chen et al; *BioTechniques*, 34:167-171 (2003)によって記載されたものを含む。多様な種類のそのようなベクターが、当技術分野において公知であり、一般に利用可能である。

【0070】

適した核酸送達システムは、ウイルスベクター、典型的には、アデノウイルス、アデノ随伴ウイルス(AAV)、ヘルパー依存性アデノウイルス、レトロウイルス、またはセンダイウイルス(hemagglutinating virus of Japan-liposome)(HVJ)複合体の少なくとも1つに由来する配列を含む。好ましくは、ウイルスベクターは、例えば、サイトメガロウイルス(CMV)プロモーターなどのポリヌクレオチドに機能的に連結された強力な真核生物プロモーターを含む。

【0071】

さらに好ましいベクターは、ウイルスベクター、融合タンパク質、および化学的複合体を含む。レトロウイルスベクターは、モロニーマウス白血病ウイルスおよびHIVベースのウイルスを含む。1つのHIVベースのウイルスベクターは、gagおよびpol遺伝子がHIVゲノムに由来し、env遺伝子が別のウイルスに由来する、少なくとも2つのベクターを含む。DNAウイルスベクターが好まれる。これらのベクターは、オルソボックスまたはトリボックスベクターなどのボックスベクター、単純ヘルペスウイルスI型(HSV)ベクターなどのヘルペスウイルスベクター[Geller, A.I. et al., *J. Neurochem*, 64:487 (1995); Lim, F., et al., *DNA Cloning: Mammalian Systems*, D. Glover, Ed. (Oxford Univ. Press, Oxford England) (1995); Geller, A.I. et al., *Proc Natl. Acad. Sci.: U.S.A.:*90 760 3 (1993); Geller, A.I., et al., *Proc Natl. Acad. Sci USA:* 87:1149 (1990)]、アデノウイルスベクター[LeGal LaSalle et al., *Science*, 259:988 (1993); Davidson, et al., *Nat. Genet.* 3: 219 (1993); Yang, et al., *J. Virol.* 69:2004 (1995)]、およびアデノ随伴ウイルスベクター[Kaplitt, M.G., et al., *Nat. Genet.* 8:148 (1994)]を含む。

【0072】

ボックスウイルスベクターは、細胞の細胞質に遺伝子を導入する。トリボックスウイルスベクターは、核酸の短期間の発現のみを生じる。アデノウイルスベクター、アデノ随伴ウイルスベクター、および単純ヘルペスウイルス(HSV)ベクターは、いくつかの発現態様のための表示(indication)となり得る。アデノウイルスベクターは、アデノ随伴ウイルス(AAV)よりも、より短期間(例えば、約1ヶ月未満)の発現を生じ、いくつかの態様において、より長い発現を示し得る。いくつかの態様において、発現ベクターはAAV9ベクターである。選択される特定のベクターは、標的細胞および処置される状態に依存するであろう。適切なプロモーターの選択は、容易に達成され得る。好ましくは、高発現プロモーターを使用するであろう。適したプロモーターの例は、763塩基対のサイトメガロウイルス(CMV)プロモーターである。ラウス肉腫ウイルス(RSV)(Davis, et al., *Hum Gene Ther* 4:151 (1993))およびMMTプロモーターもまた、使用され得る。特定のタンパク質は、それらの天然プロモーターを使用して発現し得る。tat遺伝子およびtar要素などの高レベルの発現を生じるエンハンサーまたはシステムなど、発現を増強し得る他の要素もまた含まれ得る。その後、このカセットは、ベクター、例えば、大腸菌の複製開始点を含むpUC19、pUC118、pBR322、または他の公知のプラスミドベクターなどのプラスミドベクター中に挿入され得る。Sambrook, et al., *Molecular Cloning: A Laboratory Manual*, Cold Spring Harbor Laboratory press, (1989)を参照のこと。プラスミドベクターはまた、マーカーポリペプチドが、処置された生物の代謝に有害な影響を与えないという条件で

10

20

30

40

50

、アンピシリン耐性のためのラクタマーゼ遺伝子などの選択可能マーカールを含み得る。カセットはまた、WO 95/22618に開示されたシステムなどの合成送達システムにおける核酸結合部分に結合され得る。

【0073】

望ましい場合に、本発明のポリヌクレオチドはまた、陽イオン性リボソームおよびアデノウイルスベクターなどの微小送達ビヒクルと共に使用され得る。リボソーム調製、内容物の標的化および送達のための手順の総説として、Mannino and Gould-Fogerite, *BioTechniques*, 6:682 (1988)を参照のこと。また、Felgner and Holm, *Bethesda Res. Lab. Focus*, 11(2):21 (1989)およびMaurer, R.A., *Bethesda Res. Lab. Focus*, 11(2):25 (1989)も参照のこと。

10

【0074】

複製欠損組換えアデノウイルスベクターは、公知の技術に従って生産され得る。Quantin, et al., *Proc. Natl. Acad. Sci. USA*, 89:2581-2584 (1992); Stratford-Perricadet, et al., *J. Clin. Invest.*, 90:626-630 (1992); およびRosenfeld, et al., *Cell*, 68:143-155 (1992)を参照のこと。

【0075】

他の送達方法は、BAG3を細胞内、例えば心臓組織内で生産し得る1本鎖DNA産生ベクターを使用することである。例えば、参照により全体が本明細書に組み入れられるChen et al, *BioTechniques*, 34:167-171 (2003)を参照のこと。

【0076】

BAG3の発現は、当技術分野で公知の任意のプロモーター/エンハンサー要素により制御され得るが、これらの調節要素は、発現のために選択された宿主において機能的でなければならない。いくつかの態様において、プロモーターは、組織特異性プロモーターである。特に対象となるものは、筋肉特異性プロモーターであり、より特には、心臓特異性プロモーターである。これらは、ミオシン軽鎖-2プロモーター (Franz et al. (1994) *Cardio science*, Vol. 5(4):235-43; Kelly et al. (1995) *J. Cell Biol.*, Vol. 129(2):383-396)、アクチンプロモーター (Moss et al. (1996) *Biol. Chem.*, Vol. 271(49):31688-31694)、トロポニン1プロモーター (Bhavsar et al. (1996) *Genomics*, Vol. 35(1):11-23); Na⁺/Ca²⁺エクステンジャープロモーター (Barnes et al. (1997) *J. Biol. Chem.*, Vol. 272(17):11510-11517)、ジストロフィンプロモーター (Kimura et al. (1997) *Dev. Growth Differ.*, Vol. 39(3):257-265)、 α インテグリンプロモーター (Ziober and Kramer (1996) *J. Bio. Chem.*, Vol. 271(37):22915-22)、脳ナトリウム利尿ペプチドプロモーター (LaPointe et al. (1996) *Hypertension*, Vol. 27(3 Pt2):715-22)および

20

30

B-クリスタリン/低分子量熱ショックタンパク質プロモーター (Gopal-Srivastava (1995) *J. Mol. Cell. Biol.*, Vol. 15(12):7081-7090)、ミオシン重鎖プロモーター (Yamauchi-Takihara et al. (1989) *Proc. Natl. Acad. Sci. USA*, Vol.86(10):3504-3508)、ならびにANFプロモーター (LaPointe et al. (1988) *J. Biol. Chem.*, Vol.263(19):9075-9078)を含む。

【0077】

BAG3遺伝子発現を制御するために使用され得る他のプロモーターは、サイトメガロウイルス (CMV) プロモーター (U.S. Pat. No. 5,385,839および5,168,062)、SV40初期プロモーター領域 (Benoist and Chambon, 1981, *Nature* 290:304-310)、ラウス肉腫ウイルスの3'末端反復配列に含まれるプロモーター (Yamamoto, et al., *Cell* 22:787-797, 1980)、ヘルペスチミジンキナーゼプロモーター (Wagner et al., *Proc. Natl. Acad. Sci. U.S.A.* 78: 1441-1445, 1981)、メタロチオネイン遺伝子の調節配列 (Brinster et al., *Nature* 296:39-42, 1982); ラクタマーゼプロモーターなどの原核生物発現ベクター (Villa-Kamaroff, et al., *Proc. Natl. Acad. Sci. U.S.A.* 75:3727-3731, 1978)、またはtacプロモーター (DeBoer, et al., *Proc. Natl. Acad. Sci. U.S.A.* 80:21-25, 1983); *Scientific American*, 242:74-94, 1980における「Useful proteins from recombinant bacteria」も参照のこと; Gal 4プロモーターなどの酵母もしくは他の真菌に由来す

40

50

るプロモーター要素、ADC (アルコールデヒドロゲナーゼ) プロモーター、PGK (ホスホグリセロールキナーゼ) プロモーター、アルカリホスファターゼプロモーター; ならびに組織特異性を示し、トランスジェニック動物において使用される動物の転写制御領域: 膵腺房細胞において活性であるエラストラーゼI遺伝子制御領域 (Swift et al., Cell 38:639-646, 1984; Ornitz et al., Cold Spring Harbor Symp. Quant. Biol. 50:399-409, 1986; MacDonald, Hepatology 7:425-515, 1987); 膵臓細胞において活性であるインスリン遺伝子制御領域 (Hanahan, Nature 315:115-122, 1985)、リンパ球細胞において活性であるイムノグロブリン遺伝子制御領域 (Grosschedl et al., Cell 38:647-658, 1984; Adames et al., Nature 318:533-538, 1985; Alexander et al., Mol. Cell. Biol. 7:1436-1444, 1987)、精巣、乳房、リンパ球、およびマスト細胞において活性であるマウス乳癌ウイルス制御領域 (Leder et al., Cell 45:485-495, 1986)、肝臓において活性であるアルブミン遺伝子制御領域 (Pinkert et al., Genes and Devel. 1:268-276, 1987)、肝臓において活性である胎児タンパク質遺伝子制御領域 (Krumlauf et al., Mol. Cell. Biol. 5:1639-1648, 1985; Hammer et al., Science 235:53-58, 1987)、肝臓において活性である1-アンチトリプシン遺伝子制御領域 (Kelsey et al., Genes and Devel. 1:161-171, 1987)、ミエロイド細胞において活性であるグロビン遺伝子制御領域 (Mogam et al., Nature 315:338-340, 1985; Kollias et al., Cell 46:89-94, 1986)、脳におけるオリゴデンドロサイト細胞において活性であるミエリン塩基性タンパク質遺伝子制御領域 (Readhead et al., Cell 48:703-712, 1987)、骨格筋において活性であるミオシン軽鎖-2遺伝子制御領域 (Sani, Nature 314:283-286, 1985)、ならびに視床下部において活性である性腺刺激放出ホルモン遺伝子制御領域 (Mason et al., Science 234:1372-1378, 1986) を含むが、これらに限定されない。

10

20

【0078】

酵母発現システムもまた、BAG3を発現するために本発明に従って使用され得る。例えば、二例のみを挙げると、非融合pYES2ベクター (XbaI、SphI、ShoI、NotI、GstXI、EcoRI、BstXI、BamHI、SacI、KpnI、およびHindIIIクローニング部位; Invitrogen) または融合pYESHisA、B、C (XbaI、SphI、ShoI、NotI、BstXI、EcoRI、BamHI、SacI、KpnI、およびHindIIIクローニング部位、ProBondレジンで精製され、エンテロキナーゼで切断されたN-末端ペプチド; Invitrogen) が、本発明に従って使用され得る。酵母2ハイブリッド発現システムは、本発明に従って調製され得る。

30

【0079】

1つの好ましい送達システムは、その中に1つもしくは複数のポリヌクレオチド、好ましくは約1つのポリヌクレオチドを組み込む組換えウイルスベクターである。好ましくは、本発明の方法に使用されるウイルスベクターは、約 10^8 ~ 約 5×10^{10} pfu/pfu (ブランク形成単位) を有する。ポリヌクレオチドが非ウイルスベクターにより投与される態様において、約0.1ナノグラム ~ 約4000マイクログラムの使用、例えば約1ナノグラム ~ 約100マイクログラムの使用が、しばしば有用である。

【0080】

いくつかの態様において、ベクターは、例えばAAV9などのアデノウイルス随伴ウイルスベクター (AAV) である。用語「AAVベクター」は、AAV-1、AAV-2、AAV-3、AAV-4、AAV-5、AAV-6、AAV-7、およびAAV-8を含むがこれらに限定されない、アデノ随伴ウイルス血清型に由来するベクターを意味する。AAVベクターは、全部もしくは部分を欠失された、1つもしくは複数のAAV野生型遺伝子、好ましくはrepおよび/もしくはcap遺伝子を有し得るが、機能的な隣接ITR配列を保持し得る。高度の相同性にもかかわらず、異なる血清型は、異なる組織に対して指向性を有する。AAV1の受容体は知られていないが、AAV1は、AAV2よりもより効果的に骨格筋および心筋に伝達することが知られる。研究の多くは、AAV2 ITRに隣接したベクターDNAが他の血清型のキャプシド中にパッケージングされる偽型ベクターを用いて行われるため、生物学的差異が、ゲノムよりむしろキャプシドに関連することは明らかである。最近の証拠は、AAV1キャプシドにパッケージングされたDNA発現カセットが、AAV2キャプシドにパッケージングされたものよりも心筋細胞の伝達に少なくとも

40

50

1 log 10効果的であることを示している。一態様において、ウイルス送達システムは、アデノ随伴ウイルス送達システムである。アデノ随伴ウイルスは、血清型1 (AAV1)、血清型2 (AAV2)、血清型3 (AAV3)、血清型4 (AAV4)、血清型5 (AAV5)、血清型6 (AAV6)、血清型7 (AAV7)、血清型8 (AAV8)、または血清型9 (AAV9) のものであり得る。

【0081】

当業者の中には、高度に特化した性質を有する特有のベクターを作製する手段として、アデノウイルスと他の型のウイルスとに由来する所望の性質を組み込むアデノウイルス「ハイブリッド」ウイルスを用いることによって、アデノウイルスベースのベクターの制限のいくつかを回避しているものもある。例えば、ウイルスベクターキメラは、アデノウイルスとアデノ随伴ウイルス (AAV) とで作製された。本発明のこれらの局面は、本明細書に記載される本発明の範囲から逸脱しない。

10

【0082】

本発明のBAG3タンパク質をコードする核酸は、当技術分野において公知の方法によって心筋へ送達され得る (例えば、US Patent Appln. Publication No. US 2009/0209631を参照)。例えば、大型哺乳類の心臓細胞は、核酸の投与の前および/または同時に血管拡張性物質を投与することによる冠状循環の血管を拡張することを含む方法によって、トランスフェクトされ得る。いくつかの態様において、方法は、インビボで冠状循環の血管中に核酸を投与することを含み、核酸は、少なくとも約3分間を超えて血管中に注入され、冠状循環は、哺乳類の体循環から単離されないかまたは実質的に単離されず、且つ核酸は、哺乳類の心臓細胞をトランスフェクトする。

20

【0083】

いくつかの態様において、対象は、ヒト、例えば、ラットもしくはマウスなどの実験動物、例えば、イヌ、ウシ、ヒツジ、ブタもしくはウマなどの家畜、または例えば、サルなどの非ヒト霊長類であり得る。対象は、心不全などの心臓障害、虚血、心筋梗塞、鬱血性心不全、不整脈、移植拒絶に罹患していてもよい。好ましい態様において、対象は心不全に罹患している。他の特定の態様において、対象は不整脈に罹患している。一態様において、対象はヒトである。例えば、対象は18~65歳である。他の態様において、対象は非ヒト動物である。

【0084】

一態様において、対象は、心不全、例えば、非虚血性心筋症、僧帽弁逆流症、虚血性心筋症、または大動脈弁狭窄、または逆流を有するか、またはそのリスクを有する。

30

【0085】

いくつかの態様において、BAG3タンパク質をコードする核酸分子またはエフェクタードメインに融合されたBAG3タンパク質をコードする核酸分子による心臓細胞のトランスフェクションは、側脳室の短縮率を増加させる。いくつかの態様において、哺乳類はヒトであり、疾患は鬱血性心不全である。いくつかの態様において、心臓細胞のトランスフェクションは、注入後約4ヶ月間測定した場合に、ポリペプチドの注入前の側脳室の短縮率と比較して、側脳室の短縮率を少なくとも25%増加させる。いくつかの態様において、心臓細胞のトランスフェクションは、BAG3タンパク質の発現、短縮率、駆出率、心拍出量、心室弛緩の時定数、および逆流量からなる群より選択される心臓機能の測定において、改良を生じる。

40

【0086】

処置は、収縮性に関連するパラメーターに対する処置の効果を評価することによって判定され得る。例えば、SR Ca^{2+} -ATPase活性または細胞内 Ca^{2+} 濃度が測定され得る。さらに、心臓または心臓組織による力発生が、参照により内容が本明細書に組み入れられるStrauss et al., Am. J. Physiol., 262:1437-45, 1992に記載された方法を用いて測定され得る。

【0087】

修飾された核酸配列： 本発明は、細胞、または核酸組成物が治療剤として投与される患者において、BAG3の発現もしくは量を調節する限り、使用された核酸の性質によって制

50

限されることは意図されない。核酸は、DNAまたはRNAであり得、2本鎖、1本鎖、または特に2本鎖の形状で存在し得る。

【0088】

本発明において有用な核酸は、例として、アンチセンスDNAおよび/またはRNAなどのオリゴヌクレオチドおよびポリヌクレオチド；リボザイム；遺伝子治療のためのDNA；ウイルスDNAおよび/またはRNAを含むウイルス断片；DNAおよび/またはRNAキメラ；mRNA；プラスミド；コスミド；ゲノムDNA；cDNA；遺伝子断片；1本鎖DNA、2本鎖DNA、スーパーコイルDNAおよび/または三重らせんDNA；Z-DNAを含む様々な構造形態のDNAなどを含むが、これらに限定されない。核酸は、大量に核酸を調製するために典型的に使用される任意の通常的手段によって調製され得る。例えば、DNAおよびRNAは、当技術分野で周知の方法によって、市販の試薬および合成機を用いて化学的に合成され得る（例えば、Gait, 1985, OLIGONUCLEOTIDE SYNTHESIS: A PRACTICAL APPROACH (IRL Press, Oxford, England)を参照のこと）。RNAは、pGEM（登録商標）TベクターまたはSP65（Promega Corporation, Madison, WI）などのプラスミドを用いたインビトロ転写を介して、高収量で生産され得る。

10

【0089】

したがって、本発明の特定の好ましい核酸配列は、キメラ核酸配列である。本発明の状況において、「キメラ核酸配列」または「キメラ」は、各々が少なくとも1つのヌクレオチドから作製された2つまたはそれ以上の化学的に異なる領域を含む。それらの配列は、典型的に、1つまたは複数の有利な性質（例えば、増加したヌクレアーゼ耐性、増加した細胞への取り込み、増加した標的に対する結合親和性など）を与える、修飾されたヌクレオチドの少なくとも1つの領域を含む。

20

【0090】

本発明のキメラ核酸配列は、2つもしくはそれ以上のオリゴヌクレオチド、修飾されたオリゴヌクレオチド、オリゴヌクレオシド、および/またはオリゴヌクレオチド模倣体の複合体構造として形成され得る。そのような化合物はまた、ハイブリッドまたはギャップマー（gapmer）として当技術分野において示される。そのようなハイブリッド構造の調製を開示する代表的な米国特許は、参照により各々が本明細書に組み入れられるU.S. Pat. No. 5,013,830；5,149,797；5,220,007；5,256,775；5,366,878；5,403,711；5,491,133；5,565,350；5,623,065；5,652,355；5,652,356；および5,700,922を含むが、これらに限定されない。

30

【0091】

本発明に対して想定されるいくつかの修飾された核酸配列の特定の例は、修飾された骨格、例えば、ホスホロチオエート、ホスホトリエステラーゼ、メチルホスホネート、短鎖アルキルもしくはシクロアルキル糖間連結、または短鎖ヘテロ原子もしくは複素環糖間連結を含むものを含む。ホスホロチオエート骨格を有するオリゴヌクレオチドおよびヘテロ原子骨格を有するオリゴヌクレオチドの例は、 $\text{CH}_2\text{-NH--O--CH}_2$ 、 $\text{CH}_2\text{-N(CH}_3\text{)-O--CH}_2$ [メチレン（メチルイミノ）またはMMI骨格として知られる]、 $\text{CH}_2\text{-O--N(CH}_3\text{)-CH}_2$ 、 $\text{CH}_2\text{-N(CH}_3\text{)-N(CH}_3\text{)-CH}_2$ 、および $\text{O--N(CH}_3\text{)-CH}_2\text{-CH}_2$ 骨格を含むがこれらに限定されず、天然のホスホジエステル骨格が O--P--O--CH として表される）。De Mesmaeker et al. (1995) Acc. Chem. Res. 28:366-374によって開示されたアミド骨格もまた、一例である。他の態様において、核酸配列は、モルホリノ骨格構造を含む（Summerton and Weller, U.S. Pat. No. 5,034,506）。他の態様において、ペプチド核酸（PNA）骨格など、核酸配列のホスホジエステル骨格は、ポリアミド骨格で置き換えられ、ヌクレオチドは、ポリアミド骨格のアザ窒素（aza nitrogen）原子に直接もしくは間接的に結合されている（Nielsen et al. (1991) Science 254, 1497）。核酸配列はまた、1つまたは複数の置換された糖部分を有し得る。例には、OH、SH、SCH₃、F、OCN、OCH₃、OCH₃、OCH₃ O(CH₂)_n CH₃、O(CH₂)_n NH₂、またはO(CH₂)_n CH₃、式中、nは1～約10である；C₁～C₁₀低級アルキル、アルコキシアルコキシ、置換された低級アルキル、アルカリル、またはアラリル；Cl；Br；CN；CF₃；OCF₃；O-、S-、またはN-アルキル；O-、S-、またはN-アルケニル；SOCH₃；SO₂ CH₃；ONO₂；NO₂；N₃；NH₂；ヘテロシクロアルキル；ヘテロシクロアルカリル；アミノアルキルアミノ；

40

50

ポリアルキルアミノ；置換されたシリル；レポーター基；挿入剤；オリゴヌクレオチドの薬物動態特性を改良するための基；またはオリゴヌクレオチドの薬力学特性を改良するための基、および類似の特性を有する他の置換基が含まれる。他の修飾は、例えば、2'-メトキシエトキシ [2'-O--CH₂ CH₂ OCH₃、2'-O-(2-メトキシエチル)としても知られる] (Martin et al., (1995) *Helv. Chim. Acta*, 78, 486)、2'-メトキシ(2'-O--CH₃)、2'-プロポキシ(2'-OCH₂ CH₂CH₃)および2'-フルオロ(2'-F)を含む。類似の修飾はまた、オリゴヌクレオチドにおける任意の位置、3'末端ヌクレオチドの糖の2'もしくは3'位置、および5'末端ヌクレオチドの5'位置で作製され得る。核酸配列はまた、ペントフラノシル基の代わりに、シクロブチルなどの糖模倣体を有し得る。

【0092】

10

好ましい修飾されたオリゴヌクレオチド骨格は、ホスホロチオエート、キラルホスホロチオエート、ホスホロジチオエート、ホスホトリエステル、アミノアルキルホトリエステル、3'アルキレンホスホネートおよびキラルホスホネートを含むメチルおよび他のアルキルホスホネート、ホスフィネート、3'-アミノホスホルアミデートおよびアミノアルキルホスホルアミデートを含むホスホルアミデート、チオノホスホルアミデート、チオノアルキルホスホネート、チオノアルキルホトリエステル、および通常の3'-5'連結を有するポラノホスフェート、それらの2'-5'連結類似体、およびヌクレオシド単位の隣接した対が3'-5'から5'-3'または2'-5'から5'-2'で連結される逆の極性を有するものを含むが、これらに限定されない。様々な塩、混合された塩、遊離酸形態も含まれる。

【0093】

20

中にリン原子を含まない好ましい修飾されたオリゴヌクレオチド骨格は、短鎖アルキルもしくはシクロアルキルヌクレオシド間連結、混合されたヘテロ原子およびアルキルもしくはシクロアルキルヌクレオシド間連結、または1つもしくは複数の短鎖ヘテロ原子もしくは複素環ヌクレオシド間連結によって形成される骨格を有する。これらは、(部分的にヌクレオシドの糖部分から形成された)モルホリノ連結；シロキサノ骨格；スルフィド、スルホキシド、およびスルホン骨格；ホルムアセチルおよびチオホルムアセチル骨格；メチレンホルムアセチルおよびチオホルムアセチル骨格；アルケンを含む骨格；スルファメート骨格；メチレンイミノおよびメチレンヒドラジノ骨格；スルホネートおよびスルホンアミド骨格；アミド骨格を有するもの；ならびに混合されたN、O、SおよびCH₂構成要素部分を有する他のものを含む。

30

【0094】

核酸配列はまた、追加または代替的に、核酸塩基(しばしば、当技術分野において単に「塩基」として表される)修飾または置換を含み得る。本明細書において使用される、「非修飾」または「天然」のヌクレオチドは、アデニン、(A)、グアニン(G)、チミン(T)、シトシン(C)、およびウラシル(U)を含む。修飾されたヌクレオチドは、天然の核酸において稀にまたは一時的に見出されるヌクレオチド、例えば、ヒポキサンチン、6-メチルアデニン、5-Meピリミジン、特に5-メチルシトシン(5-メチル-2'デオキシシトシンとしても表され、しばしば当技術分野において5-Me-Cとして表される)、5-ヒドロキシメチルシトシン(HMC)、グリコシルHMCおよびгентビオシル(gentobiosyl)HMC、ならびに合成ヌクレオチド、例えば、2-アミノアデニン、2-(メチルアミノ)アデニン、2-(イミダゾリルアルキル)アデニン、2-(アミノアルキルアミノ)アデニン、または他のヘテロ置換されたアルキルアデニン、2-チオウラシル、2-チオチミン、5-プロモウラシル、5-ヒドロキシメチルウラシル、8-アザグアニン、7-デアザグアニン、N6(6-アミノヘキシル)アデニン、および2,6-ジアミノプリンを含む(Kornberg, A., *DNA Replication*, W.H. Freeman & Co., San Francisco, 1980, pp 75-77; Gebeyehu, G., (1987) et al. *Nucl. Acids Res.* 15:4513)。例えばイノシンなどの当技術分野において公知の「普遍的」塩基が含まれ得る。

40

【0095】

別の修飾は、ヌクレオチドの活性を増強するか、またはヌクレオチドの細胞内取り込みを増強するオリゴヌクレオチド、1つもしくは複数の部分、または複合体に化学的に連結

50

することを含む。そのような部分は、脂肪部分、例えば、コレステロール部分、コレステリル部分、コール酸、チオエーテル、例えば、ヘキシル-5-トリチルチオール、脂肪族鎖、例えば、ドデカンジオールまたはウンデシル残基、ホスホリピド、例えば、ジ-ヘキサデシル-rac-グリセロールまたはトリエチルアンモニウム1,2-ジ-0-ヘキサデシル-rac-グリセロ-3-H-ホスホネート、ポリアミンもしくはポリエチレングリコール鎖、またはアダマンタン酢酸を含むが、これらに限定されない。親油性部分を含む核酸配列、およびそのようなオリゴヌクレオチドを調製する方法は、例えば、U.S. Pat. No. 5,138,045、5,218,105、および5,459,255などにおいて、当技術分野において公知である。

【0096】

均一に修飾されることは、所与の核酸配列の全ての部分に対して必要ではなく、実際には、1つより多い上述の修飾が、単一の核酸配列、またはそのような配列内の単一のヌクレオチド内で組み込まれてもよい。本発明はまた、以下に定義されるようなキメラオリゴヌクレオチドであるオリゴヌクレオチドを含む。

10

【0097】

別の態様において、本発明のBAG3核酸分子は、脱塩基ヌクレオチド、ポリエーテル、ポリアミン、ポリアミド、ペプチド、炭水化物、リピド、またはポリ炭化水素化合物を含むがこれらに限定されない、他の部分と結合される。当業者は、これらの分子が、糖、塩基、またはリン酸基におけるいくつかの部位で核酸分子を含む1つもしくは複数の任意のヌクレオチドに連結され得ることを認識するであろう。

【0098】

別の態様において、BAG3核酸配列は、ロックド核酸(LNA)で置換された1つまたは複数のヌクレオチドを含む。LNAで修飾された核酸配列は、親もしくは天然配列と同様のサイズを有してもよく、またはより大きいか、もしくは好ましくはより小さくてもよい。そのようなLNAで修飾されたオリゴヌクレオチドは、約70%未満、より好ましくは約60%未満、最も好ましくは約50%未満のLNA単量体を含み、且つそれらのサイズは、約1~25ヌクレオチドであることが好ましい。

20

【0099】

アンチセンスBAG3-オリゴヌクレオチド： 別の好ましい態様において、細胞または患者におけるBAG3の発現は、例えば、転写調節要素などのBAG3の発現を調節する1つまたは複数の標的核酸配列によって調節される。

30

【0100】

好ましい態様において、オリゴヌクレオチドは、核酸配列と相補性である少なくとも5つの連続した塩基を含み、ここで、このオリゴヌクレオチドは、インビボまたはインビトロでBAG3に特異的にハイブリダイズし、BAG3の発現を調節する。別の好ましい態様において、本発明のオリゴマー化合物はまた、異なる塩基がこの化合物において1つまたは複数の核酸位置で存在するバリエーションを含む。例えば、第1のヌクレオチドがアデノシンである場合、この位置でチミジン、グアノシン、またはシチジンを含むバリエーションが、生産され得る。これは、オリゴヌクレオチドの任意の位置で行われ得る。その後、これらの化合物は、標的核酸の発現を阻害するためのそれらの能力を決定するために、本明細書に記載される方法を用いて試験される。

40

【0101】

いくつかの態様において、オリゴヌクレオチドと標的の間の、相同性、配列同一性、または相補性は、約50%~約60%である。いくつかの態様において、相同性、配列同一性、または相補性は、約60%~約70%である。いくつかの態様において、相同性、配列同一性、または相補性は、約70%~約80%である。いくつかの態様において、相同性、配列同一性、または相補性は、約80%~約90%である。いくつかの態様において、相同性、配列同一性、または相補性は、約90%、約92%、約94%、約95%、約96%、約97%、約98%、約99%、または約100%である。

【0102】

別の好ましい態様において、オリゴヌクレオチドは、ホスホロチオエートヌクレオチド

50

間連結、ならびにアルキルホスホネート、ホスホロジチオエート、アルキルホスホノチオエート、ホスホルアミデート、カルバメート、カルボナート、ホスフェートトリエステル、アセトアミデート、カルボキシメチルエステル、および/またはそれらの組み合わせからなる群より選択される少なくとも1つのヌクレオチド間連結の組み合わせの、組み合わせを含む。

【0103】

別の好ましい態様において、オリゴヌクレオチドは、任意で、ペプチド核酸、ロックド核酸(LNA)分子、類似体、誘導體、および/またはそれらの組み合わせを含む、少なくとも1つの修飾された核酸塩基を含む。

【0104】

オリゴヌクレオチドは、標的核酸に対する化合物の結合が、活性の欠失を生じるように標的核酸の正常の機能を妨げ、且つ特異的結合が望まれる条件下で非標的核酸配列に対するオリゴヌクレオチドの非特異的結合を避けるために十分な程度の相補性がある場合に、特異的にハイブリダイズ可能である。そのような条件は、すなわち、インビボアッセイもしくは治療的処置の場合には生理学的条件、およびインビトロアッセイの場合にはアッセイが実施される条件を含む。

【0105】

DNA、RNA、キメラ、置換されたものなどのいずれかのオリゴヌクレオチドは、標的DNAもしくはRNA分子に対する化合物の結合が、有用性の欠失を生じるように標的DNAもしくはRNA分子の正常の機能を妨げ、且つ特異的結合が望まれる条件下、すなわち、インビボアッセイもしくは治療的処置の場合には生理学的条件下、およびインビトロアッセイの場合にはアッセイが実施される条件下で、非標的配列に対するオリゴヌクレオチドの非特異的結合を避けるために十分な程度の相補性がある場合に、特異的にハイブリダイズ可能である。

【0106】

アンチセンスの特異性および感度はまた、治療的使用のために当業者によって利用される。アンチセンスオリゴヌクレオチドは、動物およびヒトにおける疾患状態の処置において、治療的部分として使用されている。アンチセンスオリゴヌクレオチドは、ヒトに安全且つ効果的に投与されており、多くの臨床試験が現在行われている。したがって、オリゴヌクレオチドは、細胞、組織、および動物、特にヒトの処置のための処置レジメンにおいて有用であるように構成され得る有用な治療的手順であり得ることが、確立されている。

【0107】

本発明の態様において、オリゴマーオリゴヌクレオチド、特にオリゴヌクレオチドは、標的核酸分子に結合し、標的遺伝子によってコードされる分子の発現を調節する。妨害されるDNAの機能は、例えば、複製および転写を含む。妨害されるRNAの機能は、例えば、タンパク質翻訳の部位に対するRNAのトランスロケーション、RNAからのタンパク質の翻訳、1つもしくは複数のmRNA種を生じるRNAのスプライシング、およびRNAに結合もしくはRNAによって促進され得る触媒活性などの全ての重要な機能を含む。この機能は、所望の機能に依存して、上方制御されてもよく、あるいは阻害されてもよい。

【0108】

オリゴヌクレオチドは、アンチセンスオリゴマー化合物、アンチセンスオリゴヌクレオチド、外部ガイド配列(external guide sequence)(EGS)オリゴヌクレオチド、選択的スプライサー、プライマー、プローブ、および標的核酸の少なくとも部分にハイブリダイズする他のオリゴマー化合物を含む。そのため、これらの化合物は、1本鎖、2本鎖、部分的な1本鎖、または環状のオリゴマー化合物の形態で導入され得る。

【0109】

本発明の状況において、特定の核酸分子に対するオリゴヌクレオチドの標的化は、多段階プロセスであり得る。プロセスは、通常は、機能が調節される標的核酸の同定から開始する。この標的核酸は、例えば、発現が特定の障害または疾患状態に関連する細胞遺伝子(または遺伝子から転写されたmRNA)であり得る。

10

20

30

40

50

【0110】

標的化プロセスはまた、通常は、例えば、発現の調節などの所望の効果が生じるような、生じるアンチセンス相互作用のための標的核酸内の少なくとも1つの標的領域、セグメント、または部位の決定を含む。本発明の状況の中で、用語「領域」は、少なくとも1つの同定可能な構造、機能、または特徴を有する標的核酸の部分として定義される。標的核酸の内部の領域はセグメントである。「セグメント」は、標的核酸内部の領域のより小さな部分またはサブ部分として定義される。本発明に使用される、「部位」は、標的核酸内部の位置として定義される。

【0111】

別の好ましい態様において、アンチセンスオリゴヌクレオチドは、標的ポリヌクレオチドのコードおよび/または非コード領域に結合し、標的分子の発現および/または機能を調節する。

10

【0112】

別の好ましい態様において、アンチセンスオリゴヌクレオチドは、天然のアンチセンスポリヌクレオチドに結合し、標的分子の発現および/または機能を調節する。「機能」の例は、転写のネガティブレギュレーターを阻害し、したがって、例えばBAG3などの所望の分子の増加した発現を可能にするものであり得る。

【0113】

別の好ましい態様において、アンチセンスオリゴヌクレオチドは、センスポリヌクレオチドに結合し、標的分子の発現および/または機能を調節する。

20

【0114】

本発明の態様において、オリゴヌクレオチドは、特定の標的のアンチセンス鎖に結合する。オリゴヌクレオチドは、少なくとも5ヌクレオチドの長さを有し、オリゴヌクレオチドが標的ポリヌクレオチドの完全長をカバーするように合成されるように、各オリゴヌクレオチドは、重複する配列を標的化するように合成され得る。標的はまた、コード領域および非コード領域を含む。

【0115】

本発明に従って、アンチセンス化合物は、アンチセンスオリゴヌクレオチド、リボザイム、外部ガイド配列(EGS)オリゴヌクレオチド、siRNA化合物、siRNA化合物などの1本鎖もしくは2本鎖RNA干渉(RNAi)化合物、および標的核酸の少なくとも部分にハイブリダイズして、その機能を調節する他のオリゴマー化合物を含む。そのため、それらは、DNA、RNA、DNA様、RNA様、もしくはそれらの混合物であり得、またはそれらの1つもしくは複数の模倣体であり得る。これらの化合物は、1本鎖、2本鎖、環状、またはヘアピン状のオリゴマー化合物であり得、内部もしくは末端のバルジ、ミスマッチ、またはループなどの構造要素を含み得る。アンチセンス化合物は、通常は直鎖状に調製されるが、環状および/もしくは分枝状であるように、結合または調製され得る。アンチセンス化合物は、例えば、全体的もしくは部分的に2本鎖の化合物を形成するようにハイブリダイズされた2本鎖、または完全もしくは部分的に2本鎖の化合物のハイブリダイゼーションおよび形成を可能にする十分な自己相補性を有する1本鎖などの、構築物を含み得る。2本鎖は、3'もしくは5'末端を内部で遊離するように結合され得、または連続するヘアピン構造またはループを形成するように結合され得る。ヘアピン構造は、1本鎖の特徴の延長を生じる5'もしくは3'末端のいずれかにオーバーハングを含み得る。2本鎖の化合物は、任意で、末端にオーバーハングを含み得る。さらなる修飾は、末端の1つ、選択された核酸塩基位置、糖位置、またはヌクレオシド間連結の1つに結合されたコンジュゲート基を含み得る。または、2本鎖は、非核酸部分またはリンカー基を介して連結され得る。1本鎖のみから形成された場合、dsRNAは、それ自体において二重に戻る二重鎖を形成する自己相補性ヘアピン型分子を形成し得る。従って、dsRNAは、完全にまたは部分的に2本鎖であり得る。遺伝子発現の特定の調節は、トランスジェニック細胞系におけるdsRNAヘアピンの安定な発現によって達成され得るが、好ましい態様において、遺伝子発現は上方に調節される。2本鎖、またはそれ自体において二重に戻る二重鎖を形成する自己相補性ヘアピン型分子を形成す

30

40

50

る1本鎖から形成された場合、2本鎖（または1本鎖の二重鎖形成領域）は、ワトソックリック様式で塩基対になる相補性RNA鎖である。

【0116】

別の好ましい態様において、所望のオリゴヌクレオチドまたはアンチセンス化合物は、アンチセンスRNA、アンチセンスDNA、キメラアンチセンスオリゴヌクレオチド、修飾された連結を含むアンチセンスオリゴヌクレオチド、干渉RNA (RNAi)、短干渉 (short interfering) RNA (siRNA) ; マイクロ干渉 (micro interfering) RNA (miRNA) ; スモールテンポラル (small temporal) RNA (stRNA) ; またはショートヘアピン (short hairpin) RNA (shRNA) ; 小分子RNA誘導型遺伝子活性化 (small RNA-induced gene activation) (RNAa) ; 小分子活性化RNA (small activating RNA) (saRNA)、またはそれらの組み合わせの少なくとも1つを含む。

10

【0117】

dsRNAはまた、「小分子RNA誘導型遺伝子活性化」またはRNAa と呼ばれるメカニズム、遺伝子発現を活性化し得る。dsRNA標的化遺伝子プロモーターは、関連する遺伝子の強力な転写活性化を誘導する。RNAaは、「小分子活性化RNA」(saRNA) と呼ばれる合成dsRNAを用いてヒト細胞において実証された。

【0118】

小分子2本鎖RNA (small double-stranded RNA) (dsRNA) はまた、小分子活性化RNA (saRNA) として作用する。理論に縛られることは望まないが、遺伝子プロモーターにおける配列の標的化によって、saRNAは、dsRNA誘導型転写活性化 (RNAa) と称される現象において標的遺伝子発現を誘導するであろう。

20

【0119】

いくつかの態様において、リボ核酸配列は、BAG3の転写を制御するゲノムの調節セグメントに対して特異的である。したがって、候補治療剤は、細胞におけるBAG3の発現を活性化するdsRNAであり得、処置を必要とする患者に投与される。

【0120】

ペプチド： 別の態様において、BAG3ペプチドは、BCL2関連アサノジーン3 (BAG3) の野生型、キメラ、またはそれらのcDNA配列を含む核酸によってコードされる。ペプチドはまた、BCL2関連アサノジーン3 (BAG3) の合成ペプチドであり得る。

【0121】

ペプチド配列が、BCL2関連アサノジーン3 (BAG3) 分子の天然型またはそのcDNA配列に限定されないことは、理解されるべきである。当業者は、タンパク質もしくはペプチドの元の配列を変更したにもかかわらずその機能を通常変更しない、保存的アミノ酸変更が行われ得ることを認識するであろう。保存的アミノ酸置換は、典型的には、グリシン、アラニン、バリン、イソロイシン、ロイシン、アスパラギン酸、グルタミン酸、アスパラギン、グルタミン、セリン、トレオニン、リジン、アルギニン、フェニルアラニン、チロシン内での置換を含む。

30

【0122】

保存的置換はまた、アミノ酸の型：脂肪性 (バリン、イソロイシン、ロイシン、およびアラニン) ; 荷電性 (アスパラギン酸、グルタミン酸、リジン、アルギニン、およびヒスチジン) ; 芳香族残基 (フェニルアラニン、チロシン、およびトリプトファン) ; および含硫性 (メチオニンおよびシステイン) に基づいて行われ得る。ポリペプチド配列は、BCL2関連アサノジーン3 (BAG3) 核酸配列またはそのcDNA配列に対して、少なくとも約68%の同一性、少なくとも約70%の同一性、または少なくとも約71%の同一性を有する。

40

【0123】

2つのヌクレオチドまたは核酸配列間のパーセント同一性の決定は、数学的アルゴリズムを用いて達成され得る。例えば、2つの配列を比較するために有用な数学的アルゴリズムは、KarlinおよびAltschulのアルゴリズム (1990, Proc. Natl. Acad. Sci. USA 87:2264-2268)、KarlinおよびAltschulの改変されたもの (1993, Proc. Natl. Acad. Sci. USA 90:5873-5877) である。このアルゴリズムは、Altschul, et al. (1990, J. Mol. Biol

50

. 215:403-410) のNBLASTおよびXBLASTプログラム中に組み入れられ、例えば、ユニバーサルリソースロケータ、[http://blast\(dot\)ncbi\(dot\)nml\(dot\)nih\(dot\)gov/blast.cgi/](http://blast(dot)ncbi(dot)nml(dot)nih(dot)gov/blast.cgi/)を有する、全米バイオテクノロジー情報センター(National Center for Biotechnology Information)(NCBI)ワールドワイドウェブサイトで評価され得る。BLASTヌクレオチド検索は、NBLASTプログラム(NCBIウェブサイトでは「blastn」と称される)により、本明細書に記載される核酸と相同性を有するヌクレオチド配列を得るために、ギャップペナルティ=5;ギャップ伸長ペナルティ=2;ミスマッチペナルティ=3;マッチリワード=1;期待値10.0;およびワードサイズ=11のパラメータを用いて実行され得る。BLASTタンパク質検索は、XBLASTプログラムまたはNCBI「blastp」プログラムにより、本明細書に記載されるタンパク質分子と相同性を有するアミノ酸配列を得るために、期待値10.0、BLOSUM62スコアリングマトリックスのパラメータを用いて実行され得る。比較の目的のためにギャップ付アライメント(gapped alignment)を得るために、ギャップ付BLASTが、Altschul et al. (1997, Nucleic Acids Res. 25:3389-3402)に記載されるように使用され得る。または、PSI-BlastもしくはPHI-Blastが、分子間の距離関係および共通のパターンを共有する分子間の関係を検出する反復検索を実行するために使用され得る。BLAST、ギャップ付BLAST、PSI-Blast、およびPHI-Blastプログラムを使用する場合、各プログラム(例えば、XBLASTおよびNBLAST)のデフォルトパラメータが使用され得る。パーセント同一性の計算において、典型的には、完全一致が計数される。

10

【0124】

本発明の態様はまた、第2のポリペプチド配列に対してペプチドリinkerを介して直接もしくは間接的に機能的に融合された、BCL2関連アサノジーン3(BAG3)ポリペプチドを含むハイブリッドタンパク質をコードするポリヌクレオチドを含む。リンカー配列は当技術分野において周知である。一態様において、ハイブリッドタンパク質は、BAG3ポリペプチド、またはレポーターポリペプチドなどの検出可能部分に機能的に融合されたBAG3ポリペプチドを含み、このレポーターポリペプチドは、BAG3ポリペプチドのN末端もしくはC末端に直接もしくは間接的に融合されている。例示的なレポーターポリペプチドには、ルシフェラーゼ(LUC)、緑色蛍光タンパク質(GFP)、およびGFP誘導体が含まれる。

20

【0125】

BAG3ポリペプチドまたはその断片を含むハイブリッドタンパク質は、レポーターポリペプチドに加えて、またはレポーターポリペプチドの代わりに、他の型のポリペプチドに連結され得る。これらの追加のポリペプチドは、ペプチドの精製、同定、および/または治療的もしくは予防的適用のために有用な任意のアミノ酸配列であり得る。加えて、追加のポリペプチドは、シグナルペプチド、または標的化ペプチドなどであり得る。

30

【0126】

いくつかの場合に、他の追加、置換、または欠失が、ポリペプチドの安定性(タンパク質分解に対する耐性を含むが、これらに限定されない)を増加させ得、またはその適した受容体、リガンド、および/もしくは結合タンパク質に対するポリペプチドの親和性を増加させ得る。いくつかの場合に、他の追加、置換、または欠失が、ポリペプチドの溶解性を増加させ得る。いくつかの態様において、部位は、組換え宿主細胞における発現の後のポリペプチドの溶解性を増加させることを目的とするために、非天然型アミノ酸の組み入れのために、天然にコードされるアミノ酸または非天然型アミノ酸による置換のために、他の部位に加えて選択される。いくつかの態様において、ポリペプチドは、関連するリガンド、結合タンパク質、および/もしくは受容体に対する親和性を調節する、受容体二量体化を調節する(増加または減少させることを含むが、これらに限定されない)、受容体二量体を安定化する、循環半減期を調節する、放出もしくは生物学的利用能を調節する、精製を促進する、または投与の特定の経路を改良もしくは変更する、別の追加、置換、または欠失を含む。同様に、非天然型アミノ酸ポリペプチドは、検出(GFPを含むが、これらに限定されない)、精製、組織もしくは細胞膜を介した輸送、プロドラッグの放出もしくは活性化、サイズ減少、またはポリペプチドの他の性質を改善する、化学的もしくは酵素切断配列、プロテアーゼ切断配列、反応基、抗体結合ドメイン(FLAGもしくはポリ-His

40

50

を含むが、これらに限定されない)、または他の親和性ベースの配列(FLAG、ポリ-His、GSTなどを含むが、これらに限定されない)、または結合された分子(ビオチンを含むが、これらに限定されない)を含み得る。

【0127】

本明細書に記載される方法および組成物は、ポリペプチド中への1つもしくは複数の非天然型アミノ酸の組み入れを含む。1つもしくは複数の特定の非天然型アミノ酸は、ポリペプチドの活性を妨害しない1つもしくは複数の位置で組み入れられ得る。これは、疎水性アミノ酸を非天然もしくは天然型の疎水性アミノ酸で置換すること、大型アミノ酸を非天然もしくは天然型の大型アミノ酸で置換すること、親水性アミノ酸を非天然もしくは天然型の親水性アミノ酸で置換すること、および/または活性に必要とされない位置に非天然型アミノ酸を挿入することを含むがこれらに限定されない、「保存的」置換を行うことにより達成され得る。

10

【0128】

様々な生化学的および構造的アプローチが、ポリペプチド内の非天然型アミノ酸による置換のための望ましい部位を選択するために採用され得る。ポリペプチド鎖の任意の位置が、非天然型アミノ酸を組み入れるための選択のために適しており、選択は、任意のもしくは特定されない望ましい目的のための合理的設計に基づいても良く、またはランダムな選択によってもよい。望ましい部位の選択は、アゴニスト、スーパーアゴニスト、部分アゴニスト、インバースアゴニスト、アンタゴニスト、受容体結合分子、受容体活性モジュレーター、結合パートナーへの結合のモジュレーター、結合パートナー活性モジュレーター、結合パートナーコンフォメーションモジュレーター、二量体もしくは多量体形成、天然分子と比較して活性もしくは性質に変化がないこと、または溶解性、凝集、もしくは安定性などのポリペプチドの任意の物理的または化学的性質を操作することを含むがこれらに限定されない、所望の特性もしくは活性を有する(さらに修飾されてもよく、または修飾されないままでもよい)非天然型アミノ酸ポリペプチドを生産することに基づいてもよい。例えば、ポリペプチドの生物学的活性のために必要とされるポリペプチドにおける位置は、点変異解析、アラニンスキャニング、またはホモログスキャニング方法を含むがこれらに限定されない方法を用いて同定され得る。アラニンスキャニングまたはホモログスキャニング変異誘発を含むがこれらに限定されない方法によって、生物学的活性のために重要であると同定された残基以外の残基は、ポリペプチドに要求される所望の活性に応じて、非天然型アミノ酸による置換のための良い候補となり得る。または、生物学的活性に重要であると同定された部位はまた、ポリペプチドに要求される所望の活性にさらに応じて、非天然型アミノ酸による置換のための良い候補となり得る。別の選択肢は、ポリペプチド鎖における各位置で非天然型アミノ酸によって連続的な置換を行い、ポリペプチドの活性に対する効果を観察することであろう。任意のポリペプチド中への非天然型アミノ酸による置換のための位置を選択するための任意の手段、技術、または方法が、本明細書に記載される方法、技術、および組成物における使用のために適合される。

20

30

【0129】

候補剤およびスクリーニングアッセイ

本明細書に具体的に示される組成物はまた、薬物開発および標的確認の分野において適用され得る。本発明は、Bcl-2関連アンサノジーン-3(BAG3)ポリヌクレオチドと疾患状態、表現型、または状態との間に存在する関係を解明するための薬物開発の試みにおける、本明細書に具体的に示される核酸配列およびペプチドの使用を含む。これらの方法は、試料、組織、細胞もしくは生物を化合物と接触させること、Bcl-2関連アンサノジーン-3(BAG3)ポリヌクレオチドの核酸もしくはタンパク質レベルおよび/または処置後のある時点で関連する表現型もしくは化学的エンドポイントを測定すること、ならびに任意で、非処置の試料もしくは本発明のさらなる化合物で処置された試料に対する測定値を比較することを含む、Bcl-2関連アンサノジーン-3(BAG3)ポリヌクレオチドを検出または調節することを含む。

40

【0130】

50

本発明のスクリーニングアッセイは、動物モデル、細胞ベースのシステム、および非細胞ベースのシステムを適切に含み、これらを具体的に示す。本明細書に具体的に示される核酸配列およびペプチドは、例えば、化合物のライブラリーのスクリーニングによって、または様々な薬物スクリーニングもしくは分析技術または新規の化合物の合成の任意のものによる関心対象の化合物の同定によって、治療的関心対象である剤を同定するために使用される。そのようなスクリーニングに使用される遺伝子、それらの対立遺伝子、断片、またはオリゴペプチドは、溶液中に遊離され、固体支持体に接着され、細胞表面上に存在し、または細胞内に局在化され得る。測定は、以下の実施例セクションにおいて詳細に記載されるように行われる。態様において、候補剤のスクリーニングは、BAG3の翻訳を調節するものを同定するために実施される。

10

【0131】

アッセイは、インビトロまたはインビボの様式であり得る。対象となるインビトロでの様式は、接触が、例えば、細胞が存在する水性培地などの培地中に基質を導入することによって生じる、細胞ベースの様式を含む。その他の態様において、アッセイは、細胞を含む多細胞生物が採用される場合、インビボであり得る。本明細書に具体的に示される核酸配列をコードする標的化ベクターと標的細胞との接触は、任意の簡便なプロトコルを用いて達成され得る。これらの態様において、標的細胞が、多細胞生物、例えば動物の部分として存在する場合、ベクターは、多細胞生物、例えば動物全体に、好都合に投与され（例えば、注入、摂食など）、投与は、全身または局所的であり得、例えば、多細胞生物の特定の組織および/または器官に直接的であり得る。

20

【0132】

対象となる多細胞生物は、昆虫、脊椎動物、例えば、ニワトリなどの鳥類；例えば、マウス、ラットなどの齧歯類を含む哺乳類；例えば、ブタ、ウシ、ウマなどの有蹄動物；イヌ、ネコ、例えば、サル、類人猿、ヒトなどの霊長類などを含むが、これらに限定されない。そのため、対象となる標的細胞は、昆虫細胞、脊椎動物細胞、特に、例えば、ニワトリ細胞などの鳥類細胞；マウス、ブタ、有蹄動物、ヒツジ、ウマ、ラット、イヌ、ネコ、サル、およびヒト細胞を含む哺乳類細胞などを含むが、これらに限定されない。

【0133】

BAG3ポリヌクレオチドまたはBAG3ポリペプチドを含む標的細胞は、被験化合物と接触され、BAG3の翻訳が、検出可能部分、例えば、ルシフェラーゼ基質からのシグナルの有無を検出することによって、すなわち、ルシフェラーゼが介する発光シグナルの存在に対して細胞を（インビトロまたはインビボのいずれかで）スクリーニングすることによって、判定または評価される。その後、検出されたシグナルは、試験剤の存在下で、BAG3の転写および/または翻訳活性を評価するために採用される。

30

【0134】

発光シグナルは、任意の簡便な発光検出装置を用いて検出され得る。特定の態様において、対象となる検出器は、光電子増倍管（PMT）、アバランシェフォトダイオード（avalanche photodiode）（APD）、電荷結合素子（CCD）；相補型金属酸化膜半導体（CMOS検出器）などを含むが、これらに限定されない。検出器は、望ましいように、予め決定された期間にわたり1回もしくは複数回シグナルを検出することができるシグナル検出装置、例えば、照度計に存在し得る。データは、この方法において、所与のアッセイ期間にわたり頻繁な間隔、例えば、10 msに1回で収集され得る。

40

【0135】

特定の態様において、対象の方法は、ハイスループット（HT）様式で実施される。本発明の対象のHT態様において、複数の異なる細胞が、同時にアッセイまたは試験される。同時に試験されるとは、複数の細胞の各々が実質的に同時に試験されることを意味する。一般に、対象のHT方法において同時に試験される細胞の数は、約10~10,000個、通常、約100~10,000個、および特定の態様においては、約1000~5000個の範囲である。候補剤の活性を決定するための様々なハイスループットスクリーニングアッセイは、当技術分野において公知であり、例えば、参照により開示が本明細書に組み入れられるSchultz (1998) B

50

ioorgMed Chem Lett 8:2409-2414 ; Fernandes (1998) Curr Opin Chem Biol 2:597-603に記載されるもの ; ならびにU.S. Pat. No. 6,127,133に記載されるものを含み、本発明に容易に適用される。

【0136】

いくつかの態様において、Bcl-2関連アンサノジーン-3 (BAG3) の転写および/または翻訳を調節する剤のためのスクリーニング方法は、BAG3分子を剤と接触させる段階であって、このBAG3分子が、検出可能部分に機能的に連結されたBcl-2関連アンサノジーン-3 (BAG3) の単離された核酸もしくはcDNA配列、およびBAG3と検出可能部分の間の少なくとも1つの停止コドンを含む、段階 ; 転写および/または翻訳の参照レベルを得るために、候補剤の非存在下でBAG3の転写レベルを評価する段階、転写および/または翻訳の試験レベルを得るために、候補剤の存在下でBAG3の転写および/または翻訳を評価する段階であって、この候補剤が、転写および/または翻訳の試験レベルが転写および/または翻訳の参照レベルより高い場合に、転写および/または翻訳を増加させる剤として同定される、段階を含む。

10

【0137】

態様において、検出可能部分は、発光部分、化学発光部分、蛍光部分、生物発光部分、酵素、天然または合成部分を含む。

【0138】

当技術分野において公知の任意の方法が、翻訳を評価するために使用され得る。好ましい態様において、翻訳は、本発明の核酸を含む発現ベクターによってトランスフェクトされた哺乳類細胞を用いて評価される。トランスフェクションは、一過性であり得、または細胞は、発現ベクターによって安定に形質転換され得る。Butcher et al., 2007, J Biol Chem. 282:2853-28539において記載されるような細胞ベースのアッセイが使用され得る。または、インビトロ翻訳アッセイが使用され得る。

20

【0139】

発現ベクターの状況において、ベクターは、当技術分野における任意の方法によって、例えば、哺乳類、細菌、酵母、または昆虫細胞などの宿主細胞中に容易に導入され得る。例えば、発現ベクターは、物理的、化学的、または生物学的手段によって、宿主細胞中にトランスファーされ得る。

【0140】

宿主細胞中にポリヌクレオチドを導入するための物理的方法は、リン酸カルシウム沈殿、リポフェクション、パーティクルボンバードメント、マイクロインジェクション、エレクトロポレーション、フォトポレーションなどを含む。ベクターおよび/または外因性核酸を含む細胞を生産するための方法は、当技術分野において周知である。例えば、Sambrook et al. (2001, Molecular Cloning: A Laboratory Manual, Cold Spring Harbor Laboratory, New York)、およびAusubel et al. (1997, Current Protocols in Molecular Biology, John Wiley & Sons, New York)を参照のこと。

30

【0141】

宿主細胞中に対象となるポリヌクレオチドを導入するための生物学的方法は、DNAおよびRNAベクターの使用を含む。ウイルスベクター、および特にレトロウイルスベクターは、例えば、ヒト細胞などの哺乳類細胞中に遺伝子を挿入するための最も広く使用される方法になっている。他のウイルスベクターは、レンチウイルス、ポックスウイルス、単純ヘルペスウイルスI型、アデノウイルス、およびアデノ随伴ウイルスなどに由来してもよい。例えば、U.S. Pat. No. 5,350,674および5,585,362を参照のこと。

40

【0142】

宿主細胞中にポリヌクレオチドを導入するための化学的手段は、巨大分子複合体などのコロイド状分散システム、ナノカプセル、マイクロスフェア、ビーズ、ならびに水中油型エマルジョン、ミセル、混合ミセル、およびリポソームを含むリポドベースのシステムを含む。インビトロおよびインビボで送達ビヒクルとして使用するための好ましいコロイド状システムはリポソーム(すなわち、人工膜ベシクル)である。そのようなシステムの調

50

製および使用は、当技術分野において周知である。

【0143】

非ウイルス性送達システムが使用される場合、好ましい送達ビヒクルはリボソームである。したがって、上記の送達システムおよびプロトコルは、「Gene Targeting Protocols, 2ed.」、Kmiec ed., Humana Press, Totowa, NJ, pp 1-35 (2002)および「Gene Transfer and Expression Protocols, Vol. 7, (Methods in Molecular Biology)」、Murray ed., Humana Press, Totowa, NJ, pp 81-89 (1991)に見出され得る。

【0144】

候補剤： 方法は、候補剤として任意の試験化合物を用いて実施され得る。本発明の方法の実施において有用な試験化合物は、生物学的ライブラリー、空間的アドレス可能な並列固相または液相ライブラリー (spatially-addressable parallel solid phase or solution phase libraries)、逆重畳積分を要求する合成ライブラリー方法、「1ビーズ1化合物 (one-bead one-compound)」ライブラリー方法、および親和性クロマトグラフィー選択を用いる合成ライブラリー方法を含む、当技術分野において公知のコンビナトリアルライブラリー方法における多数のアプローチのいずれかを用いて得られ得る。生物学的ライブラリーアプローチはペプチドライブラリーに限定され、一方、他の4つのアプローチは、ペプチド、非ペプチドオリゴマー、または化合物の小分子ライブラリーに適用可能である (Lam, 1997, Anticancer Drug Des. 12:145)。

10

【0145】

分子ライブラリーの合成のための方法の例は、当技術分野において、例えば、DeWitt et al., 1993, Proc. Natl. Acad. Sci. USA 90:6909-6913; Erb et al., 1994, Proc. Natl. Acad. Sci. USA 91:11422-11426; Zuckermann et al., 1994, J. Med. Chem. 37:2678-2685; Cho et al., 1992, Science 261:1303-1305; Carell et al., 1994, Angew. Chem. Int. Ed. Engl. 33:2059-2061; Carell et al., 1994, Angew. Chem. Int. Ed. Engl. 33:2061-2064; およびGallop et al., 1994, J. Med. Chem. 37:1233-1251に見出すことができる。

20

【0146】

化合物のライブラリーは、溶液中 (例えば、Houghten, 1992, Bio/Techniques 13:412-421)、またはビーズ (Lam, 1991, Nature 354:82-84)、チップ (Fodor, 1993, Nature 364:555-556)、細菌 (U.S. Pat. No. 5,223,409)、胞子 (U.S. Pat. No. 5,571,698; 5,403,484; および5,223,409)、プラスミド (Cull et al., 1992, Proc. Natl. Acad. Sci. USA 89:1865-1869)、またはファージ (Scott and Smith, 1990, Science 249:386-390; Devlin, 1990, Science 249:404-406; Cwirla et al., 1990, Proc. Natl. Acad. Sci. USA 87:6378-6382; およびFelici, 1991, J Mol. Biol. 222:301-310) に提示され得る。

30

【0147】

スクリーニングされ得る市販のライブラリーは、TimTecナチュラルプロダクトライブラリー (TimTec Natural Product Library) (NPL)、NPL-640、およびTimTec NDL-3000ライブラリーを含むが、これらに限定されない。ポリアミンを模倣した化合物 (すなわち、ポリアミン類似体) を含むライブラリーもまた、スクリーニングされ得る。

40

【0148】

特定の態様において、候補剤は、小分子または大分子のリガンドである。小分子リガンドとは、約50~約10,000ダルトン、通常は約50~約5,000ダルトン、より通常は約100~約1000ダルトンのサイズの範囲であるリガンドを意味する。大分子とは、約10,000ダルトンまたはそれを超える分子量のサイズの範囲であるリガンドを意味する。

【0149】

方法は、試験候補物の異なる濃度、および/または反応時間の期間などの異なる試験条件を用いて繰り返して実施され得る。方法によって同定される試験候補物は、特異性、用量依存性、インビボでの有効性などを確認するために当技術分野における簡便な方法によってさらに試験され得る。試験候補物は、追加の試験候補物を開発するためのリード化合

50

物として使用してもよい。

【0150】

先に示したように、本発明は、試験が細胞を用いて行われるアッセイにおいて、BAG3の転写活性および/または翻訳活性のモニターにおける使用を見出す。これらの態様において、細胞は、特定のユーザーが規定した条件下で（例えば、サイトカイン、栄養素、および/または候補治療剤の存在または非存在下で）培養され、放射光に対してモニターされる。

【0151】

プロトタイプ化合物または剤は、当業者に利用可能な任意の情報に基づき、治療活性を有すると考えられてもよい。例えば、プロトタイプ剤は、医師用卓上参考書（Physician's Desk Reference）に含まれる情報に基づき、治療活性を有すると考えられてもよい。加えて、非制限的な例として、化合物は、臨床医の経験、化合物の構造、構造活性関連性データ、EC₅₀、アッセイデータ、IC₅₀アッセイデータ、動物もしくは臨床研究の根拠、または他の根拠、またはそのような根拠の組み合わせに基づき、治療活性を有すると考えられてもよい。

10

【0152】

治療活性化合物または剤は、例えば、対象に投与またはインビトロで試験される場合に、特定の反応を誘導するための剤の能力を含む、治療活性を有する剤である。治療活性は、予防的処置および寛解性処置の両方を含む疾患または状態の処置を含む。疾患または状態の処置は、疾患または状態の予防、寛解、および消失を含む、任意の量での疾患または状態の改善を含み得る。治療活性は、好ましい態様において、反応性酸素中間体による傷害に関連する疾患または障害を含む、任意の疾患または状態に対して行われ得る。治療活性を決定するために、化合物の治療活性を評価することができる任意の方法が、使用され得る。例えば、臨床評価、EC₅₀、およびIC₅₀アッセイ、および用量反応曲線を含む、インビボの方法およびインビトロの方法の両方が、使用され得る。

20

【0153】

本発明のアッセイと共に使用するための候補化合物、または本発明のアッセイにより有用な薬理学的剤として同定される候補化合物は、当技術分野において既知の薬理学的剤もしくはその変種であってもよく、または如何なる薬理活性を有することも以前に知られていない化合物であってもよい。候補化合物は、天然に生じるものであってもよく、または研究室で設計されるものであってもよい。候補化合物は、単一のジアステレオマー、複数のジアステレオマー、単一のエナンチオマー、または複数のエナンチオマーを含み得る。

30

【0154】

候補化合物は、例えば、微生物、動物、もしくは植物から単離されてもよく、および組換え的に生産されてもよく、または当技術分野において公知の化学的方法によって合成されてもよい。望ましい場合に、本発明の候補化合物は、生物学的ライブラリー、空間的アドレス可能な平行固相または液相ライブラリー、逆重畳積分を要求する合成ライブラリー方法、「1ピース1化合物」ライブラリー方法、および親和性クロマトグラフィー選択を用いる合成ライブラリー方法を含むがこれらに限定されない、当技術分野において公知の多数のコンビナトリアルライブラリー方法のいずれかを用いて得られ得る。生物学的ライブラリーアプローチは、ポリペプチドライブラリーに限定される。他の4つのアプローチは、ポリペプチド、非ペプチドオリゴマー、または化合物の小分子ライブラリーに適用可能であり、本発明において好ましいアプローチである。Lam, Anticancer Drug Des. 12:145-167 (1997)を参照のこと。

40

【0155】

一態様において、本発明は、適したプロドラッグとして候補化合物を同定する方法を提供する。適したプロドラッグは、本発明の方法によって同定され得る任意のプロドラッグを含む。当業者に明らかな任意の方法が、適したプロドラッグとして候補化合物を同定するために使用され得る。

【0156】

50

別の局面において、本発明は、治療剤としての適合性のために候補化合物をスクリーニングする方法を提供する。治療剤の適合性のためのスクリーニングは、治療剤としての化合物の能力に影響し得る、化合物に関する1つ、いくつか、または多数の判定基準の評価を含み得る。例えば、有効性、安全性、効率、保持、局在性、組織選択性、分解性、または細胞内残存性などの因子が、考慮され得る。一態様において、治療剤としての適合性のために候補化合物をスクリーニングする方法は、この方法が、適したプロドラッグとして同定された候補化合物を提供する段階、候補化合物の治療活性を決定する段階、および候補化合物の細胞内残存性を決定する段階を含む場合に、提供される。細胞内残存性は、例えば、放射活性トレーサー、重同位元素標識、またはLCMSなどの当業者に明らかな任意の技術によって測定され得る。

10

【0157】

治療剤としての適合性のための化合物のスクリーニングにおいて、候補化合物の細胞内残存性が評価される。好ましい態様において、剤は、候補治療剤の反応の期間にわたって、本明細書に具体的に示される組成物の翻訳を調節するための能力に対して評価される。

【0158】

別の好ましい態様において、例えば、タンパク質、変異体、またはその生物学的活性部分などの本明細書に具体的に示される組成物の可溶性および/または膜結合性形態が、候補剤をスクリーニングするためのアッセイにおいて使用され得る。タンパク質の膜結合性形態が使用される場合に、可溶化剤を利用することが望ましい場合がある。そのような可溶化剤の例には、n-オクチルグルコシド、n-ドデシルグルコシド、n-ドデシルマルトシド、オクタノイル-N-メチルグルカミド、デカノイル-N-メチルグルカミド、TRITON (商標) X-100、TRITON (商標) X-114、THESIT (商標)、イソトリデシポリ(エチレングリコールエーテル) n (Isotridecypoly(ethylene glycol ether) n)、3-[(3-コールアミドプロピル)ジメチルアミノ]-1-プロパンスルホネート (CHAPS)、3-[(3-コールアミドプロピル)ジメチルアミノ]-2-ヒドロキシ-1-プロパンスルホネート (CHAPSO)、またはN-ドデシル=N, N-ジメチル-3-アンモニオ-1-プロパンスルホネートなどの非イオン性界面活性剤が含まれる。

20

【0159】

無細胞アッセイも使用され得、経時的な転写および/または翻訳活性の測定、ならびに試験剤の濃度の測定を可能にする条件および期間の下で、生物発光部分および試験化合物を含むBAG3分子(核酸またはペプチド)を含む反応混合液を調製することを含む。

30

【0160】

他の態様において、候補剤は、アンチセンスオリゴヌクレオチドである。態様において、本発明のアンチセンスオリゴヌクレオチドを用いて処置された試料(例えば、インビボまたはインビトロの細胞または組織)におけるBAG3発現(例えば、タンパク質)は、対照試料におけるBAG3発現との比較によって評価される。例えば、BAG3の翻訳は、検出可能部分により放射されるシグナルによってモニターされ、偽物を処置された試料または未処置の試料と比較される。または、対照のアンチセンスオリゴヌクレオチド(例えば、変更されたまたは異なる配列を有するもの)で処置された試料との比較は、所望の情報により行われ得る。別の態様において、処置された試料対未処置の試料における転写および/または翻訳活性の差異は、処置された試料対未処置の試料における異なる核酸(研究者によって適していると考えられる例えば、ハウスキーピング遺伝子などの任意の標準を含む)の発現における差異によって、比較され得る。

40

【0161】

観察された相違は、対照との比較において使用するための、例えば、比率もしくは割合の形態などで、望ましいように示され得る。いくつかの態様において、アンチセンスオリゴヌクレオチドで処置された試料におけるBAG3タンパク質のレベルは、非処置試料もしくは対照核酸で処置された試料と比べて、約1.25倍~約10倍、またはそれ以上増加もしくは減少する。好ましくは、BAG3タンパク質のレベルは増加する。態様において、BAG3タンパク質のレベルは、少なくとも約1.25倍、少なくとも約1.3倍、少なくとも約1.4倍、少なく

50

とも約1.5倍、少なくとも約1.6倍、少なくとも約 1.7倍、少なくとも約1.8倍、少なくとも約2倍、少なくとも約 2.5倍、少なくとも約3倍、少なくとも約3.5倍、少なくとも約4倍、少なくとも約 4.5倍、少なくとも約5倍、少なくとも約5.5倍、少なくとも約6倍、少なくとも約6.5倍、少なくとも約7倍、少なくとも約7.5倍、少なくとも約8倍、少なくとも約8.5倍、少なくとも約9倍、少なくとも約9.5倍、または少なくとも約10倍、またはそれ以上増加もしくは減少する。態様において、BAG3のレベルまたは量は、増加することが好ましい。

【0162】

マイクロアレイ： 標的分子に結合可能な核酸配列の同定は、各特有の核酸がアレイを形成するための規定された位置に位置づけられるように基板表面上の核酸ライブラリーを固定することによって、達成され得る。一般に、核酸の固定されたライブラリーは、生物分子と核酸との結合が好まれる条件下で、生物分子または候補剤に曝露される。その後、核酸アレイは、核酸配列が生物分子に結合されたことを決定するために、本明細書に具体的に示される方法によって解析されるであろう。好ましくは、生物分子は、結合された核酸の位置の検出における使用のための、予め決定された標識を有するであろう。

10

【0163】

BAG3核酸配列の固定されたアレイを用いるアッセイは、未知の核酸の配列の決定；一塩基多型（SNP）解析；特定の種、組織、細胞型などに由来するBAG3遺伝子発現パターンの解析；遺伝子同定などのために使用され得る。

【0164】

さらなる態様において、任意のBAG3 ポリヌクレオチド配列に由来するオリゴヌクレオチドまたはより長い断片が、マイクロアレイにおける標的として使用され得る。マイクロアレイは、多数の遺伝子もしくは遺伝子転写物の同定および/もしくは発現レベルをモニターするために、標的遺伝子もしくはその産物が相互作用する遺伝子を同時に同定するために、ならびに/または例えば、神経障害などを介する遺伝子の発現産物の制御において、候補治療剤の効果を評価するために、使用され得る。この情報は、遺伝子機能を決定し、治療剤の活性を発生およびモニターするために使用され得る。

20

【0165】

マイクロアレイは、当技術分野において公知の方法を用いて、調製され、使用され、および解析され得る（例えば、Brennan et al., 1995, U.S. Pat. No. 5,474,796; Schena et al., 1996, Proc. Natl. Acad. Sci. U.S.A. 93:10614-10619; Baldeschweiler et al., 1995, PCT application WO95/251116; Shalon, et al., 1995, PCT application WO95/35505; Heller et al., 1997, Proc. Natl. Acad. Sci. U.S.A. 94:2150-2155; および Heller et al., 1997, U.S. Pat. No. 5,605,662を参照のこと）。他の態様において、マイクロアレイは、BAG3ペプチド、または候補剤を同定するためにアッセイされ得る他の望ましい分子を含む。

30

【0166】

別の好ましい態様において、心疾患または障害の処置または予防のための候補剤をスクリーニングするための方法は、試料を候補剤と接触させる段階、および標的に対する剤が有する効果を測定する段階を含む。例えば、剤は、BAG3発現を調節してもよく、その後、剤は、任意の可能な治療効果（例えば発現などのモニターされるパラメーターの増加または減少）についてさらに研究されてもよい。異常な発現状態は、心不全などの病態、疾患、癌、遺伝的欠損、および/または毒素によって生じ得る。

40

【0167】

抗体： 有用な診断アッセイは、BAG3に特異的に結合する1つまたは複数の抗体を含み得る。いくつかの態様において、抗体は、例えば、図2に示されるような10アミノ酸欠失を有する本願明細書に開示されるBAG3ポリペプチドなどの変異型BAG3に特異的に結合する。我々は、抗体の用語をイムノグロブリンベースの結合分子を広く表すために使用しており、この用語は、通常の抗体（例えば、Gクラスの四量体抗体（例えば、IgG1））、それらの意図された標的に結合する能力を保持するそれらの断片（例えば、Fab'断片）、およ

50

び1本鎖抗体 (scFvs) を含む。抗体は、ポリクローナル性またはモノクローナル性であってもよく、およびヒト、マウス、ウサギ、ヒツジ、もしくはヤギ細胞によって、またはこれらの細胞に由来するハイブリドーマによって生産されてもよい。抗体は、ヒト化、キメラ、または二重特性であり得る。

【0168】

抗体は、様々な立体配置を取り得、イムノグロブリン遺伝子によって実質的にコードされる1つもしくは複数のポリペプチドからなるタンパク質を含み得る。インタクトな抗体、抗体多量体、もしくは抗体断片、または抗体の機能的抗原結合領域を含むそれらの他のバリエーションを含む、様々な抗体構造の任意のものが使用され得る。用語「イムノグロブリン」を「抗体」と同義に使用してもよい。抗体は、起源がモノクローナル性またはポリクローナル性であり得る。抗体の起源にかかわらず、適した抗体は、インタクトな抗体、例えば、2つの重鎖 (H) および2つの軽鎖 (L) を有するIgG四量体、1本鎖抗体、キメラ抗体、ヒト化抗体、相補性決定領域 (CDR) 移植抗体、ならびに抗体断片、例えば、Fab、Fab'、F(ab')₂、scFv、Fv、およびそのような断片に由来する組換え抗体、例えば、ラクダ抗体、マイクロ抗体、ディアボディ (diabody)、および二重特異性抗体を含む。

10

【0169】

インタクトな抗体は、抗原結合可変領域 (V_HおよびV_L)、ならびに軽鎖定常ドメイン (C_L) および重鎖定常ドメインC_{H1}、C_{H2}およびC_{H3}を含むものである。定常ドメインは、天然配列の定常ドメイン (例えば、ヒト天然配列の定常ドメイン) またはそれらのアミノ酸配列バリエーションであり得る。当技術分野で周知のように、V_HおよびV_L領域は、より保存されたフレームワーク領域 (FR) が分散される「相補性決定領域」(CDR) と称される超可変性の領域中にさらに分割される。

20

【0170】

抗BAG3抗体は、例えば、IgA、IgG、IgE、IgD、IgM (ならびにそれらのサブタイプ (例えば、IgG₁、IgG₂、IgG₃、およびIgG₄)) などの任意のクラスのイムノグロブリンに由来してもよく、およびイムノグロブリンの軽鎖は、または型のものであってもよい。認められたヒトイムノグロブリン遺伝子は、(IgA₁およびIgA₂)、(IgG₁、IgG₂、IgG₃、IgG₄)、およびmu定常領域遺伝子、ならびに多数のイムノグロブリン可変領域遺伝子を含む。

【0171】

イムノグロブリンまたは抗体の「抗原結合部分」の用語は、一般に、標的に特異的に結合するイムノグロブリンの部分を表し、この場合、BAG3ポリペプチドにおけるアミノ酸残基を含むエピトープを表す。したがって、イムノグロブリンの抗原結合部分は、1つまたは複数のイムノグロブリン鎖が完全長ではないが、細胞内標的に特異的に結合しない、分子である。抗原結合部分または断片の例には、(i) Fab断片、VLC、VHC、CL、およびCH1ドメインからなる一価断片；(ii) F(ab')₂断片、ヒンジ領域でジスルフィド架橋によって連結される2つのFab断片を含む二価断片；(iii) 抗体の単一アームのVLCおよびVHCドメインからなるFv断片；ならびに(v) 例えば、可変領域の抗原結合部分などに特異的に結合するための十分なフレームワークを有する単離されたCDRが含まれる。軽鎖可変領域の抗原結合部分および重鎖可変領域の抗原結合部分、例えば、Fv断片の2つのドメイン、VLCおよびVHCは、組換え方法を用いて、VLCおよびVHC領域が一価分子 (1本鎖Fv (scFv) として公知である) を形成するために対を形成する単一のタンパク質鎖として作製されることを可能にする合成リンカーによって、結合され得る。そのようなscFvは、本発明の標的剤であり得、抗体の「抗原結合部分」の用語に含まれる。

30

40

【0172】

「Fv」断片は、完全な抗原認識および結合部位を含む最小限の抗体断片である。この領域は、堅いコンコバレント (con-covalent) 結合での、1つの重鎖および1つの軽鎖可変ドメインの二量体からなる。この立体構造において、各可変ドメインの3つの超可変領域は、相互作用して、V_H-V_Lダイマーの表面上の抗原結合部位を規定する。6つの超可変領域は、抗原結合特異性を与えるが、単一の可変ドメイン (または抗原に対して特異的な3つの

50

みの超可変領域を含むFvの半分)でさえ、全体の結合部位よりも低い親和性ではあるが、抗原を認識し結合する能力を有する。安定性を向上するために、VH-VLドメインは、1本鎖FvまたはscFv抗体断片を形成するために(Gly₄Ser)₃などのフレキシブルペプチドリンカーによって結合されてもよく、またはジスルフィド安定化Fv(dsFv)を産生するためにフレームワーク領域内に2つのシステイン残基を導入することによってジスルフィド結合を形成するように操作されてもよい。抗体の断片は、完全長抗体の所望の特異性、および/またはBAG3ポリペプチドに特異的に結合するために十分な特異性を保持する限り、提供される方法において使用するために適している。

【0173】

本発明の組成物は、(1) 結合活性の閾値レベルを示す；および/または(2) 公知の関連するポリペプチド分子と有意に交差反応しない、抗体を含む。抗体の結合親和性は、例えば、スキャッチャード解析(Scatchard, Ann. NY Acad. Sci. 51:660-672 (1949))によって、当業者により容易に決定され得る。

10

【0174】

いくつかの態様において、抗BAG3抗体は、BAG3といくらかの相同性を有することが予測される他のタンパク質よりも、標的抗BAG3に対して、少なくとも1.5倍、2倍、5倍、10倍、100倍、10³倍、10⁴倍、10⁵倍、10⁶倍、またはそれ以上でそれらの標的エピトープまたは模倣デコイに結合し得る。

【0175】

いくつかの態様において、抗BAG3抗体は、10⁻⁴Mもしくはそれ未満、10⁻⁷Mもしくはそれ未満、10⁻⁹Mもしくはそれ未満の高親和性で結合し、またはnM以下の親和性(0.9、0.8、0.7、0.6、0.5、0.4、0.3、0.2、0.1 nM、またはさらに低い)で結合する。いくつかの態様において、それぞれの標的に対する抗BAG3抗体の結合親和性は、少なくとも1×10⁶ Kaである。いくつかの態様において、BAG3への抗BAG3抗体の結合親和性は、少なくとも5×10⁶ Ka、少なくとも1×10⁷ Ka、少なくとも2×10⁷ Ka、少なくとも1×10⁸ Ka、またはそれを超えるものである。抗体はまた、BAG3への結合親和性に関して記載または特定され得る。いくつかの態様において、結合親和性は、5×10⁻² M未満、10⁻² M未満、5×10⁻³ M未満、10⁻³ M未満、5×10⁻³ M未満、10⁻⁴ M未満、5×10⁻⁵ M未満、10⁻⁵ M未満、5×10⁻⁶ M未満、10⁻⁶ M未満、5×10⁻⁷ M未満、10⁻⁷ M未満、5×10⁻⁸ M未満、10⁻⁸ M未満、5×10⁻⁹ M未満、5×10⁻¹⁰ M未満、10⁻¹⁰ M未満、5×10⁻¹¹ M未満、10⁻¹¹ M未満、5×10⁻¹² M未満、10⁻¹² M未満、5×10⁻¹³ M未満、10⁻¹³ M未満、5×10⁻¹⁴ M未満、10⁻¹⁴ M未満、5×10⁻¹⁵ M未満、もしくは10⁻¹⁵ M未満、またはそれより低いKdを有するものを含む。

20

30

【0176】

いくつかの態様において、抗体は、公知の関連するポリペプチド分子に結合しない；例えば、それらは、BAG3に結合するが、公知の関連するポリペプチドに結合しない。いくつかの態様において、抗体は、例えば、図2に示されるような10塩基対欠失を有するが野生型BAG3ポリペプチドではないBAG3ポリペプチドなどの変異型BAG3ポリペプチドに特異的に結合する。抗体は、BAG3に特異的に結合する抗体集団を単離するために、公知の関連するポリペプチドに対してスクリーニングされ得る。

【0177】

本発明の診断アッセイは、同時免疫電気泳動(concurrent immunoelectrophoresis)、放射免疫アッセイ(RIA)、放射免疫沈降、酵素結合免疫吸着アッセイ(ELISA)、ドットプロットもしくはウエスタンプロットアッセイ、阻害もしくは競合アッセイ、およびサンドウィッチアッセイを含み得る。抗BAG3抗体は、レポーターまたはマーカー(例えば、検出可能マーカー)としても示され得るタグを含み得る。検出可能マーカーは、抗BAG3抗体、またはタグ付けされたペプチドの発現もしくは活性の定性的および/もしくは定量的な評価を可能にするそれらの生物学的活性断片に共有結合的に結合される、任意の分子であり得る。活性は、生物学的活性、物理化学的活性、またはそれらの組み合わせを含み得る。検出可能マーカーの形成および位置の両方は、標識された抗体が生物学的活性を保持している限り、様々であり得る。多くの異なるマーカーが使用され得、特定のマーカーの選

40

50

扱は、望まれる適用に依存するであろう。例えば、標識された抗BAG3抗体は、例えば、尿、唾液、脳脊髄液、血液、もしくは生検試料などの生物学的試料におけるBAG3もしくは変異型BAG3のレベルを評価するため、または心血管治療、例えば、上記のBAG3構築物に対する臨床反応を評価するために、使用され得る。

【0178】

例示的な検出可能標識には、バリウム、ジアトリソエート、ヨード化ケシ油エチルエステル、クエン酸ガリウム、イオカルム酸、イオセタム酸、イオダミド、イオジパミド、ヨードキサム酸、イオグラミド (iogulamide)、イオヘキソール、イオパミドール、イオパノ酸、イオプロセム酸 (ioprocemic acid)、イオセファム酸 (iosefamic acid)、イオセル酸 (ioseric acid)、イオスラミドメグルミン (iosulamide meglumine)、イオセメチン酸 (iosemetic acid)、イオタズル (iotasul)、イオテトル酸 (iotetric acid)、イオタラム酸、イオトロクス酸、イオキサグル酸、イオキソトリゾ酸 (ioxotrizoic acid)、イポダート、メグルミン、メトリザミド、メトリゾエート、プロピリオドン、および塩化タリウムなどの、放射線不透過性剤または造影剤を含む。代替的にまたは追加的に、検出可能標識は、例えば、フルオレセインイソチオシアネート、ローダミン、フィコエリトリン、フィコシアニン、アロフィコシアニン、o-フタルアルデヒド (o-phthaldehyde)、およびフルオレサミンなどの蛍光標識；ルミノール、イソルミノール、芳香族アクリジニウムエステル、イミダゾール、アクリジニウム塩、およびシュウ酸エステルからなる群より選択される化学発光化合物；リボソームもしくはデキストラン；またはルシフェリン、ルシフェラーゼ、およびエクオリンなどの生物発光化合物であり得る。

10

20

【0179】

適したマーカーは、例えば、酵素、光親和性リガンド、放射性同位体、および蛍光もしくは化学発光化合物を含む。ペプチドに検出可能マーカーを導入する方法は、当技術分野において周知である。マーカーは、合成の間または合成後に添加され得る。組換え抗BAG3抗体またはそれらの生物学的に活性なバリエーションはまた、形質転換された細胞が増殖される培養培地に、標識された前駆体（例えば、放射標識されたアミノ酸）を添加することによって、標識され得る。いくつかの態様において、ペプチドの類似体またはバリエーションは、検出可能マーカーの組み入れを促進するために使用され得る。例えば、任意のN末端フェニルアラニン残基が、チロシンなどの¹²⁵Iで容易に標識され得る密接に関連する芳香族アミノ酸で置換され得る。いくつかの態様において、効果的な標識化を支持する追加の機能的な基が、抗BAG3抗体の断片またはそれらの生物学的に活性なバリエーションに添加され得る。例えば、3-トリブチルスズベンゾイル基は、天然構造のN末端に付加され得；後の、¹²⁵Iでのトリブチルスズ基の置換が、放射標識されたヨードベンゾイル基を作製するであろう。

30

【0180】

例えば、ポジトロン断層撮影 (PET)、SPECT画像法、磁気共鳴画像法、X線などの、当技術分野で公知の任意の方法が、そのような標識を検出するために使用され得、または超音波によって検出可能である。

【0181】

他の好ましい態様において、心疾患もしくは障害を有する患者を処置する方法であって、患者が、ベースラインレベルと比較して、低下したBAG3レベルを有しており、BAG3分子の発現を増加させる少なくとも1つのBAG3誘導剤の治療的有効量を含む薬学的組成物を投与する段階を含む、方法である。

40

【0182】

他の態様において、心疾患もしくは障害のリスクを有する対象または心疾患もしくは障害に罹患した対象を予防または処置する方法であって、BAG3の発現を調節する少なくとも1つの剤またはBAG3ポリヌクレオチドもしくはポリペプチドの治療的有効量を含む薬学的組成物を対象に投与する段階を含む、方法である。好ましい態様において、心疾患および/または障害は、心不全である。

【0183】

50

他の態様において、患者における心不全を処置する方法であって、BAG3の発現を調節する少なくとも1つの剤またはBAG3ポリヌクレオチドもしくはポリペプチドの治療的有効量を含む薬学的組成物を投与する段階を含む、方法である。

【0184】

他の態様において、対象における心疾患または障害を予防または処置する方法であって、BAG3の発現を調節する少なくとも1つの剤またはBAG3ポリヌクレオチドもしくはポリペプチドの治療的有効量を含む薬学的組成物を投与する段階を含む、方法である。

【0185】

さらに他の態様において、対象における心疾患または障害を予防または処置する方法であって、BAG3の発現を調節する少なくとも1つの剤またはBAG3ポリヌクレオチドもしくはポリペプチドの治療的有効量を含む薬学的組成物、ならびに医療介護者によって処方された1つもしくは複数の治療剤を投与する段階を含む、方法である。態様において、BAG3の発現を調節する少なくとも1つの剤またはBAG3ポリヌクレオチドもしくはポリペプチド、ならびに医療介護者によって処方された1つもしくは複数の治療剤は、連続的または同時に投与される。

10

【0186】

診断、治療、キット

本発明の本明細書における組成物および化合物は、診断、治療、および予防のため、ならびにキットの研究試薬および構成要素として、利用され得る。

【0187】

本明細書に開示される組成物は、例えば、心不全または拡張型心筋症などの心疾患もしくは障害を有する対象の処置のために、一般におよび様々に有用である。対象、患者、または個人は、互換的に表され得る。対象は、臨床的に有用な結果を生じる場合はいつでも、効果的に処置される。これは、例えば、疾患の症状の完全寛解、疾患の症状の重症度の減少、または疾患の進行の遅延を意味し得る。これらの方法はさらに、a) 心疾患または障害を有する対象（例えば患者、より具体的にはヒト患者）を同定する段階；およびb) 患者にBAG3ポリペプチドをコードする核酸を含む組成物を提供する段階を含み得る。BAG3ポリペプチドをコードする核酸は、患者に投与される、例えば、AAVベクターなどのベクター中に挿入され得る。例えば、対象は、心臓機能に関連する標準的な臨床試験を用いて同定され得る。感染の症状の完全寛解、感染の症状の重症度の減少、または感染の進行の遅延を生じる対象に提供される、そのような組成物の量が、治療的有効量と考慮される。本方法はまた、最適な投与および計画を補助するため、ならびに結果を予測するためのモニタリング段階を含み得る。本発明のいくつかの方法において、第一に、患者が低下したレベルのBAG3を有するかどうかを決定することができ、その後、患者を本明細書に記載される1つもしくは複数の組成物で処置すべきかどうかを決定することができる。BAG3レベルは、例えば、抗BAG3抗体を用いてアッセイされ得、その後、患者が増加したレベルのBAG3を有するかどうかを決定するために、参照レベルと比較され得る。モニタリングはまた、非反応性の患者から反応性の患者を迅速に区別するために使用され得る。

20

30

【0188】

本発明の治療方法および/または予後方法に適用可能な心血管障害は、BAG3の調節に反応性である障害であり得る。我々は、処置の経過において生じる特定の事象を理解することを信じるが、本発明の組成物は、特定の細胞メカニズムに影響を受けることによって作用するものに限定されない。BAG3の誤調節に関連する心血管障害の任意の形態が、本発明の範囲内である。

40

【0189】

本発明の方法は、医薬の調製に関して示され得る。したがって、本発明は、医薬の調製において、本明細書に記載される剤および組成物の使用を含む。本明細書に記載される化合物は、本明細書に記載される疾患もしくは状態（例えば、本明細書に開示される心血管障害）の処置における使用のための治療組成物およびレジメンにおいて、またはそのような使用のための医薬の製造のために有用である。

50

【0190】

本明細書に記載される任意の組成物が、標的細胞へのその後の送達のために、宿主体の任意の部分に投与され得る。組成物は、脳、脳脊髄液、関節、鼻腔粘膜、血液、肺、腸、筋組織、皮膚、または哺乳類の腹腔腔に送達され得るが、これらに限定されない。送達の経路に関して、組成物は、静脈内、頭蓋内、腹腔内、筋肉内、皮下、筋肉内、直腸内、膈内、髄腔内、気管内、皮内、もしくは経皮注射によって、経口もしくは鼻腔内投与によって、または経時的な段階的灌流 (gradual perfusion over time) によって投与され得る。さらなる例において、組成物のエアロゾル調製物が、吸入によって宿主に与えられてもよい。

【0191】

要求される用量は、投与の経路、製剤の性質、患者の疾患の性質、患者のサイズ、体重、表面積、年齢、および性別、投与される他の薬物、ならびに主治医の判断に依存するであろう。適した用量は、0.01 ~ 1,000 mg/kgの範囲である。必要とされる用量における様々なバリエーションが、細胞内標的の多様性および投与の多様な経路の異なる効率を考慮して予想される。これらの用量レベルのバリエーションは、当技術分野においてよく理解されているように、最適化のための標準的な経験的ルーチンを用いて調整される。投与は、単数または複数 (例えば、2倍もしくは3倍、4倍、6倍、8倍、10倍、20倍、50倍、100倍、150倍、またはそれを超える倍数) であり得る。適した送達ビヒクルにおける化合物のカプセル化 (例えば、重合体微粒子または移植可能な装置) は、送達の効率を増加させ得る。

【0192】

本明細書に提供される任意の組成物による処置の期間は、1日という短い期間から、宿主の寿命という長い期間 (例えば、多数の年) までの任意の期間であり得る。例えば、化合物は、1週に1回 (例えば、4週 ~ 多数の月または年までの間) ; 1ヶ月に1回 (例えば、3 ~ 12ヶ月の間、または多数の年の間) ; または5年、10年、またはそれを超える期間、1年に1回、投与され得る。処置の頻度が変動し得ることも知られている。例えば、本化合物は、毎日、毎週、毎月、または毎年、1回 (または2回、3回など) 投与され得る。

【0193】

本明細書に提供される有効量の任意の化合物が、処置を必要とする個体に投与され得る。本明細書において使用される、用語「有効」は、患者において所望の反応を誘導するが著しい毒性を誘導しない、任意の量を表す。そのような量は、既知の量の特定の組成物の投与後の、患者の反応を評価することによって決定され得る。加えて、毒性のレベルは、存在する場合、既知の量の特定の組成物を投与する前および後の患者の臨床症状を評価することによって決定され得る。患者に投与される有効量の特定の組成物は、所望の結果ならびに患者の反応および毒性のレベルに従って調整され得ることが知られている。著しい毒性は、各特定の患者により様々であり得、患者の疾患状態、年齢、および副作用に対する耐性を含むがこれらに限定されない、複数の因子に依存する。

【0194】

当技術分野において公知の任意の方法が、特定の反応が誘導されたかどうかを決定するために使用され得る。特定の状態の疾患程度を評価することができる臨床方法は、反応が誘導されたかどうかを決定するために使用され得る。反応を評価するために使用される特定の方法は、患者の障害の性質、患者の年齢および性別、投与される他の薬物、ならびに主治医の判断に依存するであろう。

【0195】

2つまたはそれを超える治療剤の同時投与は、剤が治療効果を発揮する期間に重複を有する限り、剤が同時にまたは同じ経路によって投与されることを必要としない。異なる日または週における投与のような、同時または連続的な投与が考慮される。組成物はまた、心血管疾患の処置のための別の標準的な治療剤と共に投与され得る。

【0196】

別の好ましい態様において、剤は、BAG3に関連する分子もしくは経路に関連する疾患も

10

20

30

40

50

しくは障害に罹患している患者、またはこの疾患もしくは障害を発症するリスクを有する患者において、Bcl-2関連アンサノジーン-3 (BAG3) の発現を調節する。関連するそのような疾患または障害の例には、心疾患もしくは障害、骨格筋疾患もしくは障害、多発性硬化症、老人斑、脳アミロイド血管症、アテローム性動脈硬化症、神経膠芽腫、アミロイド沈着、神経変性疾患、神経原線維濃縮体、認知症、絨毛癌、星状細胞腫、アミロイドーシス、高脂血症、神経変性、腫瘍性形質転換、前立腺癌、動脈硬化性プラーク、閉塞症、AIDS、転移、心筋梗塞、肺線維症、ネクローシス、ショック、メラノーマ、結腸直腸癌、遺伝子感受性、乾癬、癌、炎症、神経膠腫、癌腫、乳癌、神経病理学、腫瘍、前立腺癌、血管疾患、細胞損傷、脳腫瘍、非小細胞肺癌 (NSCLC)、高コレステロール血症が含まれる。骨格筋疾患の例には、筋の原発性 (遺伝的) 疾患 (例えば、筋ジストロフィーおよび先天性ミオパシー、代謝性筋疾患) ; 後天性疾患 (例えば、筋炎、中毒性ミオパシー) ; 筋の続発性疾患 (例えば、神経原性萎縮症、慢性肺塞栓症に由来する萎縮症、心疾患、腎疾患、HIV/AIDs、癌、筋肉減少症などが含まれる。

10

【0197】

キット： 本発明は、本明細書に記載される任意の方法を実施するために十分な、必要な、または有用な1つまたは複数または全ての構成要素を含む、システムおよびキット (例えば、市販の治療、診断、または研究製品、反応混合物など) をさらに提供する。これらのシステムおよびキットは、緩衝液、検出/画像化構成要素、陽性/陰性対照試薬、指示書、ソフトウェア、ハードウェア、梱包、または他の望ましい構成要素を含み得る。

【0198】

キットは、標的分子に対して化合物の効果を調節することが可能な試験化合物をスクリーニングするための有用なツールを提供する。キットは、典型的には、使用のための指示書を含む容器中に、様々な部分と共に、研究、臨床、および研究室の試験を補助するための任意の適した様式で梱包され得る。

20

【0199】

特定の態様において、キットは、リピドおよび/または溶媒をさらに含み得る。特定の態様において、キットは、手順に必要とされる緩衝液および試薬、ならびにアッセイを実施するための説明書をさらに含み得る。特定の態様において、キットは、必要な場合、試験においてバックグラウンドの干渉を減少させるための剤、陽性および陰性対照試薬、試験を行うための装置などをさらに含み得る。

30

【0200】

心血管疾患を有する患者または心血管疾患を発症する素因を診断するために、対象が、例えば、本明細書に開示される10塩基対欠失などのBAG3ポリペプチドにおける変異を有するかどうかを決定するためのキットもまた、提供される。キットはまた、心血管疾患の処置のために使用される剤の効率をモニターするために利用され得る。

【0201】

組成物の投与

本明細書に具体的に示される方法によって同定された剤は、製剤化され得、本発明の組成物は、1つもしくは複数の追加の活性成分、薬学的組成物、または他の化合物と共に投与され得る。本発明の治療剤は、動物、好ましくは哺乳類、最も好ましくはヒトに投与され得る。

40

【0202】

いくつかの態様において、薬学的組成物は、治療的有効量の、BAG3の発現を調節する少なくとも1つの剤またはBAG3ポリヌクレオチドもしくはポリペプチドを含み、処置の部分として投与される。

【0203】

いくつかの態様において、薬学的組成物は、治療的有効量の、BAG3の発現を調節する少なくとも1つの剤またはBAG3ポリヌクレオチドもしくはポリペプチド、および医療介護者によって処方された1つもしくは複数の治療剤を含む。

【0204】

50

他の態様において、薬学的組成物は、本明細書に具体的に示される少なくとも1つまたは複数の候補治療剤を含む。

【0205】

薬学的製剤は、経口（固体または液体）、非経口（筋肉内、腹腔内、静脈内（IV）、または皮下注入）、心臓内、経皮的（受動的またはイオン泳動もしくはエレクトロポレーションの使用のいずれか）、経粘膜的および全身的（経鼻、腔内、直腸内、または舌下）投与、または吸入経路の投与、または生体分解可能な挿入物を使用する投与のためのものであり得、投与の各経路に適した投与形態に製剤化され得る。

【0206】

剤は、薬学的に許容される担体、または生理食塩水もしくは緩衝塩溶液などの希釈液中で製剤化され得る。適した担体および希釈液は、投与の様式および経路ならびに標準的な薬学的プラクティスに基づき、選択され得る。例示的な薬学的に許容される担体および希釈液ならびに製剤化の記載は、当技術分野における標準的なテキストであるRemington's Pharmaceutical SciencesおよびUSP/NFに見出され得る。組成物を安定化および/または保存するために、他の物質を組成物に加えてもよい。

10

【0207】

本発明の組成物は、任意の簡便な技術によって動物に投与され得る。組成物は、例えば、内部もしくは外部の標的化部位への外科的送達によって、または血管によりアクセス可能な部位へのカテーテルによって、標的化部位に直接的に投与され得る。送達の方法、例えば、リポソーム送達または組成物を浸透させた装置からの拡散が、当技術分野において公知である。組成物は、単回ボラス、複数回注入、または持続注入（例えば、静脈内）により投与され得る。非経口投与のために、組成物は、好ましくは滅菌された発熱物質フリー形態に製剤化される。

20

【0208】

本発明によって同定された化合物はまた、薬物の濃度が、骨吸収を阻害するため、または本明細書に開示されるような任意の他の治療的指標を達成するために十分であるような様式で、患者に経口的に投与され得る。典型的には、化合物を含む薬学的組成物は、患者の状態に適合する様式で、約0.1～約50 mg/kgの経口用量で投与される。好ましくは、経口用量は、約0.5～約20 mg/kgであろう。

【0209】

水または通常の食塩水における5%デキストロース中の化合物、または適した賦形剤を有する類似の製剤の静脈内注入は、筋肉内ボラス注入も有用ではあるが、最も有効である。典型的には、非経口用量は、BAG3の発現を増加させるために有効な濃度で血漿中の薬物濃度を維持する様式で、約0.01～約100 mg/kg；好ましくは、0.1～20 mg/kgであろう。化合物は、約0.4～約400 mg/kg/日の1日の総用量を達成するレベルで、1日に1～4回投与され得る。治療的に有効である本発明に係る化合物の正確な量およびそのような化合物が最適に投与される経路が、治療効果を有することが要求される濃度に対して、剤の血中レベルを比較することによって、当業者によって容易に決定される。本発明の化合物のプロドラッグは、任意の適切な方法によって調製され得る。

30

【0210】

本発明の化合物、誘導体、塩、組成物などが本発明に従って投与される場合、容認できない毒性効果がないことが、期待される。良好な生物利用可能性を有する可能性を有する本発明の化合物は、所与の薬理効果を有することが必要とされる化合物の濃度を決定するために、いくつかの生物学的アッセイの1つにおいて試験され得る。

40

【0211】

別の好ましい態様において、1つもしくは複数の同定された化合物、および薬学的もしくは獣医学的に許容される担体を含む、薬学的または獣医学的組成物が提供される。処置または予防される疾患または状態のために適したまたは望ましいと考えられるような他の活性物質も存在し得る。

【0212】

50

担体、または複数が存在する場合には、各担体は、製剤の他の成分と適合性であり、且つレシピエントに対して有害ではないという意味で許容されなければならない。

【0213】

本明細書における方法によって同定された化合物は、上記の様々な薬物送達システムにおける使用のために適しているであろう。さらに、投与された化合物のインビボでの血清半減期を向上させるために、化合物は、封入され、リポソームの内腔に導入され、コロイドとして調製され得、または化合物の延長された血清半減期を提供する他の簡便な技術が、採用され得る。例えば、参照により各々が本明細書に組み入れられるSzoka, et al., U.S. Pat. No. 4,235,871、4,501,728、および4,837,028に記載されるように、様々な方法が、リポソームを調製するために利用可能である。さらに、例えば、組織特異性抗体でコーティングされたリポソームなどの標的化された薬物送達システムにおいて薬物を投与してもよい。リポソームは、器官に標的化され、選択的に取り込まれるであろう。

10

【0214】

製剤は、直腸内、経鼻的、局所的（頬側および舌下を含む）、腔内、または非経口的（皮下、筋肉内、静脈内、および皮内を含む）投与のために適したものを含むが、好ましくは、製剤は、経口的に投与される製剤である。製剤は、例えば、錠剤および徐放性カプセル剤などの単位用量形態において好都合に提示され得、薬学の技術分野において周知の任意の方法によって調製され得る。

【0215】

そのような方法は、上記で定義された剤を担体と会合させる段階を含む。一般に、製剤は、均一および本質的に、活性剤を液体担体または微粉化された固体担体またはその両方と会合させる段階、ならびにその後必要であれば、製造物を成形する段階によって、調製される。

20

【0216】

これらの方法を使用して同定された化合物は、薬学的に有用な組成物を調製するために、化合物が薬学的に許容される担体ビヒクルとの混合物中で組み合わせられることによって、公知の方法に従って製剤化され得る。治療剤は、凍結乾燥された製剤または水溶液の形態で、所望の程度の純度を有する活性成分を、任意の薬理的に許容される担体、賦形剤、または安定化剤と混合することによって、貯蔵のために調製される（Remington's Pharmaceutical Sciences 16th edition, Osol, A. Ed. (1980)）。適した担体、賦形剤、または安定化剤は、利用される用量および濃度でレシピエントに対して非毒性であり、リン酸、クエン酸、および他の有機酸などの緩衝液；アスコルビン酸を含む抗酸化剤；低分子量（約10残基未満）ポリペプチド；血清アルブミン、ゼラチン、もしくはイムノグロブリンなどのタンパク質；ポリビニルピロリドンなどの親水性ポリマー、グリシン、グルタミン、アスパラギン、アルギニン、もしくはリジンなどのアミノ酸；グルコース、マンノース、もしくはデキストリンなどのモノサッカライド、ジサッカライド、および他の炭水化物；EDTAなどのキレート剤；マンニトールもしくはソルビトールなどの糖アルコール；ナトリウムなどの塩形成対イオン（salt-forming counterion）；ならびに/またはTWEEN（商標）（ICI Americas Inc., Bridgewater, N.J.）、PLURONICS（商標）（BASF Corporation, Mount Olive, N.J.）、またはPEGなどの非イオン性界面活性剤を含む。

30

40

【0217】

インビボの投与のために使用される製剤は、無菌および発熱物質フリーでなければならない。これは、凍結乾燥および再構成の前または後の、無菌濾過膜を通した濾過によって容易に達成される。

【0218】

本発明の薬学的組成物の用量および望ましい薬物濃度は、想定される特定の使用に依存して様々であり得る。適当な用量および投与経路の決定は、医師の能力の範囲内である。動物実験は、ヒト治療のための有効用量を決定するための信頼できるガイダンスを提供する。有効用量の種間スケールリングは、Mordenti, J. and Chappell, W. 「The use of interspecies scaling in toxicokinetics」 In Toxicokinetics and New Drug Development

50

, Yacobi et al., Eds., Pergamon Press, New York 1989, pp.42-96によって記載された原理によって実施され得る。

【0219】

本発明の経口投与のための製剤は、各々が予め決定された量の活性剤を含む、カプセル剤、カシェ剤、もしくは錠剤などの個別単位として；粉末もしくは顆粒として；水性液体もしくは非水性液体中の活性化剤の溶液もしくは懸濁液として；または水中油型液体エマルジョンもしくは油中水型液体エマルジョンとして、提示され得る。

【0220】

経口投与のための組成物（例えば、錠剤およびカプセル剤）に対しての、用語「許容される担体」は、例えば、シロップ、アラビアゴム、ゼラチン、ソルビトール、トラガント、ポリビニルピロリドン（ポビドン）、メチルセルロース、エチルセルロース、カルボキシメチルセルロースナトリウム、ヒドロキシプロピルメチルセルロース、スクロース、およびデンプンなどの結合剤；例えば、コーンスターチ、ゼラチン、ラクトース、スクロース、微結晶セルロース、カオリン、マンニトール、リン酸二カルシウム、塩化ナトリウム、およびアルギン酸などの充填剤および担体；ならびにステアリン酸マグネシウム、ステアリン酸ナトリウム、および他の金属性ステアレート、ステアリン酸グリセリンステアリン酸（glycerol stearate stearic acid）、流動性シリコン、タルクワックス、油、およびコロイド状シリカなどの滑沢剤などの、一般的な賦形剤などのビヒクルを含む。ペパーミント、冬緑油、サクランボ香味料などの芳香剤も使用され得る。用量形態を容易に識別可能にするために、着色剤を加えることが望ましいこともある。錠剤は、当技術分野において周知の方法によってコーティングされ得る。

【0221】

錠剤は、任意で1つもしくは複数の副成分と共に、圧縮または成形によって作製され得る。圧縮された錠剤は、粉末もしくは顆粒などのフリーの流動形態（free flowing form）の活性剤を、任意で結合剤、滑沢剤、不活性な希釈剤、保存剤、表面活性剤、または分散剤と混合して、適した機械で圧縮することによって調製され得る。成形された錠剤は、不活性な液体希釈剤でしめらせた粉末化合物の混合物を適した機械で成型することによって作製され得る。錠剤は、任意でコーティングもしくは刻み目がつけられ、活性剤の緩徐な放出または制御された放出を提供するように製剤化され得る。

【0222】

経口投与のために適した他の製剤は、風味基剤、通常、スクロースおよびアラビアゴムまたはトラガント中に活性剤を含むトローチ剤；ゼラチンおよびグリセリンまたはスクロースおよびアラビアゴムなどの不活性基剤中に活性剤を含むパステル剤；ならびに適した液体担体中に活性剤を含む口内洗剤を含む。

【0223】

非経口製剤は、一般に無菌であろう。

【0224】

用量： 本発明の開示された有効用量の組成物が、それを必要とする対象に投与される。「治療的有效量」または「治療的量」は、測定可能な反応（例えば、処置される対象における生物学的または臨床的に関連する反応）を生じるために十分な治療的組成物の量である。この反応は、上記のように、例えば、サイトカインプロフィール、細胞型、細胞表面分子などの多くの方法において測定され得る。本発明の開示された組成物における活性成分の実際の用量レベルは、特定の対象に対して所望の治療反応を達成するために有効である量の活性化化合物を投与するように変更され得る。選択される用量レベルは、治療組成物の活性、投与経路、他の薬物または処置との組み合わせ、治療されている状態の重症度、ならびに治療されている対象の状態および以前の病歴に依存するであろう。しかし、所望の治療効果を達成するために必要とされるレベルより低レベルで化合物の用量を開始し、所望の効果が達成されるまで用量を徐々に増加させることは、当技術分野の技術の範囲内である。組成物の効力は様々であり得、したがって、「処置の有効量」は様々であり得る。しかし、本明細書に記載されるアッセイ法を用いて、当業者は、本発明の開示された

10

20

30

40

50

候補化合物の効力および有効性を容易に評価し、それに応じて治療レジメンを調整することができる。

【0225】

本発明は、その好ましい態様に関連して詳細に記載される。しかし、当業者は、この開示を考慮して、本発明の精神および範囲内で変更および改良を行ってもよいことが理解されるであろう。

【0226】

本明細書に記載される全ての文書は、参照により本明細書に組み入れられる。本出願に引用される全ての刊行物および特許書類は、各刊行物または特許書類が個々に示される場合と同じ程度まで、あらゆる目的のために参照により組み入れられる。本文書における様々な引用文献の引用により、出願人は、いかなる特定の引用文献も本発明の「先行技術」であることを認めてはいない。

10

【実施例】

【0227】

本発明の様々な態様が、先に記載されているが、それらが例示のみの目的によって提示されており、限定するものでないことが理解されるべきである。以下の非制限的な例は、本発明の説明のためのものである。

【0228】

実施例1：BAG3タンパク質レベルの変化は、家族性および非家族性の拡張型心筋症の両方に関連する

20

熱ショックタンパク質（HSP）のコシャペロンとして作用する575アミノ酸の抗アポトーシスタンパク質、Bcl-2関連アンサノジーン-3（BAG3）における変異は、FDCに関連している（Selcen D, et al., *Annals of Neurology*. 2009; 65:83-89; Odgerel Z, et al., *Neuromuscular disorders :NMD*. 2010; 20:438-442; Lee HC, et al., *Clinical Genetics*. 2012; 81:394-398）。例えば、Norton et al.は、最近、神経障害または末梢性筋力低下を有さない家族においてFDCの原因となる稀なバリエーションとして、BAG3エクソン4の欠失を同定した（Norton N, et al., *American Journal of Human Genetics*. 2011; 88:273-282）。その後の、IDCを有すると診断された対象におけるBAG3の配列決定は、この疾患に罹患した全ての血縁者で分離された、4つの追加の変異を同定した。IDCに続発するHFを有する患者において実施された全ゲノム関連解析は、非同義一塩基多型（SNP）（c.757T>C, [p.Cys151Arg]）が、散発性拡張型心筋症に寄与するものとしてBAG3遺伝子内に位置することを示唆した（Villard E, et al., *European Heart Journal*. 2011; 32:1065-1076）。

30

【0229】

本研究において、新規のBAG3変異が、成人発症性FDCを有する家族において同定された。さらに、本明細書において、BAG3タンパク質レベルが、非家族性IDCを有する非血縁患者において著しく低下することを初めて報告する。これは、変更されたレベルのBAG3タンパク質がHFの進行に関与し得ることを証明する。

【0230】

材料および方法

材料： 成人発症性家族性拡張型心筋症を有する家族が同定された。インフォームドコンセントを得た後、参加する家族メンバーは、心不全心臓病専門医による身体検査を受け、その後のDNA解析のために血液が採取された。DNAは、DNA抽出キットを用いて抽出され（Qiagen, Valencia CA）、-70 で保存された。できる限り、心臓移植を受けていない罹患した家族メンバーから心電図を得た。最近の心電図を有していない家族メンバーは、SonoHeart Elite（SonoSite Inc, Bothell, Washington, USA）携帯式の心エコーシステムを用いて、経胸壁心エコー図を受けた。医療記録は死亡した個体から得られた。疾患状態は、コンセンサスガイドライン（consensus guideline）に基づき決定された（Mestroni L, et al., *European Heart Journal*. 1999; 20:93-102）。参加する家族メンバーは、評価前に記載されたインフォームドコンセントを提供し、プロトコールは、トマス・ジェファソン大学（Thomas Jefferson University）およびコロラド大学（University of Col

40

50

orado) の内部審査委員会によって承認された。

【0231】

方法： ヒト心臓組織は、テンプル大学病院 (Temple University Hospital) で心臓移植を受けた終期心不全を有する試験家族と血縁でない9名の対象 (男性6名、女性3名、平均年齢 47.6 ± 5.7 歳) から、コロラド大学での心臓移植時に1名の罹患した家族メンバーから、および血液型、年齢、またはサイズの不適合性のために心臓が提供に対して適さなかった7名の臓器提供者 (男性1名、女性6名、平均年齢 59.3 ± 3.7 歳) から得られた。移植を受けた全ての患者は、平均左心室駆出率 (LVEF) $12.8 \pm 1.4\%$ を有する重症の左心室機能不全および心拡張を有した。移植レシピエントのうち2名は虚血性心筋症に続発するHFを有し、残りのものは非虚血性IDCを有した。移植時に、移植レシピエントのうち4名はドブタミンのみを受容し、5名はミルリノンのみを受容し、1名はミルリノンおよびドブタミンの両方を受容した。心エコーは、臓器提供の前に臓器提供者の全てにおいて行われ、全てが、心エコーにより平均LVEF $57.5 \pm 1.6\%$ を有する正常の左心室機能を有した。組織アリコートは、左心室自由壁から採取され、以前に記載されたように、液体窒素中で急速に凍結され、 -70°C で保存された (Bristow MR, et al., *The Journal of Clinical Investigation*. 1993; 92:2737-2745)。コロラド大学およびテンプル大学の施設内審査委員会は組織試験を承認し、全ての対象に関して同意が得られた。

【0232】

エクソーム配列決定およびパイオインフォマティクス： 5名の罹患した家族メンバーおよび1名の罹患していない家族メンバーからのDNAが、ターゲットデプス (target depth) $> 100\times$ を用いたエクソーム配列決定のために選択された。エクソーム濃縮は、アジレントシュアセレクトヒューマンエクソン51Mbキット (Agilent SureSelect Human Exon 51 Mb kit) (Agilent, Santa Clara, CA) を用いて行われた。ペアードエンド (paired-end) 100ヌクレオチドエクソーム配列決定は、イルミナHiSeq 2000プラットフォーム (Illumina HiSeq 2000 platform) (San Diego, CA) を用いて行われた。イルミナチャステイティフィルター (Illumina chastity filter) を通過した配列読み取りデータは、品質フィルター工程にかけられ、絞り込まれ、各ペアに対して絞り込まれた読み取りデータが50ヌクレオチドを超えた場合に保持された。その後、ペアード読み取りデータは、gSNAPを有するリファレンスヒトゲノム配列 (hg19) にマッピングされた (Wu TD, et al., *Bioinformatics*. 2010; 26:873-881)。パリアント (一塩基多型 [SNPs] 挿入および欠失 [インデル (indel)]) に対する配列コールは、ブロードゲノムアナリシスツールキット (Broad's Genome Analysis Toolkit) (McKenna A, et al., *Genome Research*. 2010; 20:1297-1303) を用いて行われた。

【0233】

パリアント検出の後、プログラム、アノテートパリエーション (Annotate Variation) (ANNOVAR) が、パリアント (例えば、エクソンの、イントロンの、同義の、非同義の、スプライスパリアント、停止の保持、停止の損失、挿入、または欠失) を分類し、様々な遺伝的多様性データベース (例えば、dbSNP、1000ゲノムデータベース、AVSIFT) に対して全てのパリアントを相互参照して、稀なパリアント (dbSNP、1000ゲノムデータベース、aVSIFTにおいて見出されない平均対立遺伝子頻度 1% を有するパリアント) を単離するために、使用された (Wang K, et al., *Nucleic Acids Research*. 2010; 38:e164)。選択的スプライシング部位を生じる非同義変化 (SNPおよびインデル)、および/または異常な停止コドンのみが、さらなる解析について考慮された。非同義変化に対して、全ての挿入および欠失パリアントが、損傷することを考慮され、一方、SNPパリアントは、4つのアルゴリズム (Sorting Intolerant From Tolerant (SIFT)、PolyPhen2、likelihood ratio test [LRT]、またはMutationTaster) (Liu X, et al., *Human Mutation*. 2011; 32:894-899) を用いて、タンパク質構造に対する変化が、許容されるかまたは損傷することを考慮されるかを決定するために、dbNSFPデータベースに対して相互参照された。同定された推定変異は、罹患した家族メンバーおよび罹患していない家族メンバーの両方において、従来のサンガー配列決定により確認された (必要に応じて、プライマーおよび条件を

利用可能)。

【0234】

ヒト心臓組織のウエスタンブロット解析：凍結組織を150 mM NaCl、1%NP40、1 mM DTT、および1 mM EDTAを含む40 mMトリス緩衝液、pH 7.5中でホモジナイズした。その後、試料を30分間4、10,000 x g で遠心分離し、上清を回収し、25%メルカプトエタノール、30%グリセロール、10%SDS、および2%プロモフェノールブルーを含む350 μMトリス緩衝液、pH 6.8中で再懸濁した。タンパク質濃度をブラッドフォードの方法を用いて測定し、試料を-80 で保存した。等量のタンパク質(10 μg)を、SDS-ポリアクリルアミドゲル電気泳動によって分画し、ニトロセルロース膜に転写した。膜を、0.1%ツイーン-20 (Tween-20) (TBS-T)を添加した10%乾燥脱脂乳/トリス緩衝食塩水(pH 7.6)中で1時間ブロッキングし、その後、PBSTを用いた5%乾燥脱脂乳中で、ポリクローナルBAG3抗体(Proteintech, Chicago, IL)と共に2時間インキュベートした。その後、膜を、ヤギ抗ウサギ800およびヤギ抗マウス二次抗体と共に1時間インキュベートし、LI-CORオデッセイイメージングシステム(LI-COR Odyssey imaging system) (Lincoln NE)でスキャンした。全てのウエスタンブロット手順は、室温で実施された。BAG3シグナル強度は、GAPDHに対して正規化された。

10

【0235】

結果

家族歴：発端者(図1、III-5)は、HFの家族歴のために2003年6月にトマス・ジェファソン大学で心不全臨床に言及された東ヨーロッパ系の65歳の女性だった。彼女は、45歳の年齢で拡張型心筋症を有することに初めて気が付いた。彼女は、ほぼ無症候性であるが、利尿のβ-アドレナリン受容体拮抗薬(β-ブロッカー)およびアンギオテンシン変換酵素(ACE)阻害剤を受容していた。彼女のバイタルサインは、正常の制限内であり、彼女の身体検査は、弱いS3心音のみが目立つものであった。彼女は、末梢性筋力低下を有さず、彼女の神経学的検査は目立たないものであった。彼女の心電図は、軽度のLV肥大および非特異性のST-T波動変化を有する正常の洞調律を示した。彼女の左心室駆出率は、心エコーで20%であった。図1および表1に見られるように、発端者は2名の妹を有し、そのうちの1名(III-7)は、正常の身体検査を有する無症候性であったが、心エコーによる彼女の駆出率は、44%であった。2番目の妹(III-9)は、表現型的に正常であり、正常の心エコー図を有した。

20

30

【0236】

発端者は3名の子供を有した。息子は、IDCの後、20歳で心臓移植を受け(IV-5)、2番目の息子は、20歳で特発性拡張型心筋症と診断されたが、駆出率33%にもかかわらず、32歳で無症候性のままであった(IV-4)。娘は心臓の症状を有さなかったが、心エコーによる彼女の左心室駆出率は、48%であり、彼女は、明らかな大動脈弁疾患は有さない、左心室および大動脈根の軽症の拡張を有した(IV-6)。彼女の心エコー図は、拡張型心筋症の診断のための判定基準に一致した。彼女の心電図は正常だった。神経機能は、3名全ての子供で正常だった。発端者の罹患した妹(III-7)は、22歳でIDCに続発する進行性心不全で死亡した1名の娘を有した(IV-7)：他の2名の子供は、正常の心エコー図を有した。従兄弟は、40歳での診断の後、42歳でIDCのために心臓移植を受け(III-1)、彼の息子の1名も、30歳でコロラド大学でIDCのために心臓移植を受けた(IV-1)。正常な対象は、彼らが症状を有さずに40歳に達しており、且つ心筋症の診断のための判定基準に適合しない正常の心エコー図を有していた場合に、「罹患していない(non-affected)」と定義される。全ての参加者の10年の経過観察は、機能的能力が全ての家族メンバーで安定なままであることを示した。

40

【0237】

遺伝学的解析：図1に見られるように、系図および臨床データは、常染色体優性の成人発症性家族性IDCと適合する。5名の罹患した家族メンバー(III-5、7；IV-1、4、5)および1名の罹患していない家族メンバー(III-9)に由来するDNAのエクソーム配列決定は、1試料当たり平均11.8 ± 0.96 Gbのパスフィルター配列読み取りデータを有した。バイオ

50

インフォマティクスフィルタリングの後、BAG3のエクソン4のコード領域における10ヌクレオチド欠失 (Ch10:del 121436332_12143641:del. 1266_1275[NM 004281]) が、全ての試験された罹患対象に存在し、発端者の健常な妹 (III-9) には存在しないことが示された (図2)。さらなる家族メンバーが、サンガー配列決定によって、BAG3欠失に対して試験され、罹患した個体 (III-1、5、7およびIV-1、4、5、6) および罹患していない個体 (III-9およびIV-8、9、10、11、12) の表現型とこの欠失との適切な共分離が確認された。この欠失は、存在するデータベース中には見出されず、フレームシフトおよび13アミノ酸の後に未成熟停止コドンを導入し、カルボキシル末端で140アミノ酸分のBAG3の切断が予想される。したがって、異常なBAG3タンパク質は、575アミノ酸の代わりに、435アミノ酸を有すると予測される。加えて、欠失の遠位のアミノ酸配列：

(KPSWRRYRGWSRL)

は、正常タンパク質に見出されるものとは異なることが予測される。1つの追加のバリエーションのみが、エクソーム配列決定により、およびバイオインフォマティクスフィルタリングの後に、見出された。IKZF5遺伝子において見出されたバリエーション (rs8192669) は、他の家族メンバーにおけるIDC表現型どおりには分離しなかった。稀なバリエーション (1%) に対する一遺伝子性IDCに関連する52遺伝子の以前の解析は、TTN、GATAD1、MYPN、ANKRD1、およびRBM20における非同義変異のみを同定した：これらのバリエーションのいずれも、疾患表現型と共に分離しなかった。

【0238】

不全のヒト心臓におけるBAG3発現： この患者コホートにおいて見出されたBAG3欠失 (BAG3 del. NM_004281) が、BAG3タンパク質レベルの低下を生じるかどうかを決定するために、ウエスタンブロット解析を、心臓移植を行った罹患した家族メンバー (IV-1) から得られた心筋で行った。対象IV-1におけるBAG3タンパク質レベルは、心臓を移植に使用することができなかった臓器提供者から得られた心臓組織において見られたものの半分未満であった。図3Aおよび図3Bにおいて見られるように、公知のBAG3変異を有さない終期の心不全を有する患者由来の不全のヒト心臓におけるBAG3レベルは、非不全の対照心臓において見出されたものよりも有意に ($p=0.0002$) 低かった。したがって、低下したレベルのBAG3タンパク質は、BAG3変異を有する個体と終期の不全のヒト心臓の両方において見出され得る。

【0239】

考察

遺伝的変異が、IDCの第3の原因を構成し得るとの認識が高まっている。実際、研究者は、家族性拡張型心筋症 (FDC) としてこれらの原因を言及しはじめている。遺伝は、最も一般的なパターンの常染色体優性遺伝を有する様々な様式で生じ得る。変異は、最も一般的には、心機能不全、筋繊維構造の崩壊、および自己貪食顆粒における分解物質の蓄積につながる、サルコメアをコードする遺伝子において見出される。本明細書では、サルコメアタンパク質BAG3をコードする遺伝子における10 bpの欠失が、FDCの常染色体優性パターンを有する家族において、罹患個体と共に完全に分離することを報告する。また、BAG3タンパク質が、移植レシピエントに由来する正常心臓と比較した場合、心臓移植を行っている非血縁患者の心臓において実質的に低下することも初めて報告する。

【0240】

BAG3は、心臓において構成的に発現され、熱ショックタンパク質 (HSP) のコシャペロンとして作用する、575アミノ酸の抗アポトーシスタンパク質である。BAG3は、HSPに結合し、デスミンを含むシャペロン細胞骨格タンパク質の能力を調節し、プロテオソームまたは自己貪食経路のいずれかを介する細胞タンパク質の分解にも関与する。BAG3はまた、アポトーシス死から細胞を保護し、機械的ストレスに対する筋原線維変性を阻害する。ゼブラフィッシュもしくは新生児心筋細胞におけるBAG3のノックダウン、またはマウスにおけるBAG3のホモ接合性破壊は、心機能不全を引き起こし、BAG3レベルは、自発的高血圧性ラットの骨格筋において低下する。

【0241】

10

20

30

40

50

FDCを有する大家族における本研究の結果は、BAG3における変異と筋病理の発症との関係を示したより早い報告と一致する。BAG3における変異は、小児期発症筋ジストロフィーを有する2つの家族における異常な筋肉機能を生じることを初めて示され (Selcen D, et al., *Annals of Neurology*. 2009; 65:83-89; Odgerel Z, et al., *Neuromuscular Disorders: NMD*. 2010; 20:438-442)、IDC、びまん性心筋線維症の表現型および突然死は、BAG3遺伝子座を含む染色体領域10q25-26におけるマーカーと関連付けられた。より最近の研究は、末梢性筋力低下または神経学的所見を有さない、BAG3変異とFDCの発症との因果関係を示している (Norton N, et al., *American Journal of Human Genetics*. 2011; 88:273-282; Villard E., et al., *European Heart Journal*. 2011; 32:1065-1076; Arimura T., et al., *Human Mutation*. 2011; 32:1481-1491)。

10

【0242】

他のサルコメア遺伝子における遺伝的バリエーションにより見られるように、この大家族内に実質的な遺伝的不均一性があった。例えば、発端者の息子の1名は、移植を必要とする重症の疾患の早い発症を有したが、中程度の疾患を有する妹および非常に軽症の疾患を有する中年の娘は、10年を超えて無症候性のままである。実際、発端者の娘の心機能不全は、この研究の部分としての注意深い表現型検査に対して認識されていない。この家族の原因変異の同定は、ガイドライン方式の遺伝的試験、家族メンバーのカウンセリング、および罹患個体の早期の同定の機会を提供する。酵素阻害剤を変換するアンジオテンシンの使用が、デュシェンヌ型筋ジストロフィーを有する患者の小さな群において生存を改善したという発見は、サルコメア遺伝子に変異を有する家族における初期の治療が、有効である可能性があることを示唆する；しかし、さらなる研究が、最良の処置ストラテジーを規定するために必要とされるであろう。

20

【0243】

BAG3タンパク質レベルが、心臓移植を行っており且つ心筋疾患の家族歴を有さない終期のHFを有する非血縁患者の心臓において著しく低下することが、本明細書において初めて報告される。この発見は、BAG3における変異がFDCにおける疾患の原因となり得るが、BAG3タンパク質のレベルの変化は、非家族型のIDCを有する患者における疾患の進行に關与し得ることを証明するために、興味深い。それにもかかわらず、これらの結果は、BAG3タンパク質がHFにおける治療的介入のための新規の標的となり得ることを証明する。

30

【0244】

実施例2：不全のマウス心臓におけるBAG3タンパク質レベルの変化

野生型c57BL/6マウスは、Tilley et al. (*Circulation* 2014, Nov 11; 130(20): 1800-11)に記載されたようなトランス大動脈結紮 (trans-aortic banding) (TAC)を受けた。TACの18週後、左心室収縮性は、以前に記載された頸動脈アプローチにより、左心室中に導入された透過性カテーテルを用いて測定された。収縮性は、カテコラミンの用量を増加させる静脈内注入の間に測定された (図6B)。心臓重量対体重の割合を、屠殺の後に計算した (図6A)。その後、心臓を、BAG3レベルの後の測定のために凍結した。実施例1に記載されるように、心筋タンパク質を抽出してゲル電気泳動によって分け、マウスBAG3抗体でプロービングした。図6Cに示されるように、偽手術された対照と比較して、TACマウスにおけるウエスタンブロッティングによるBAG3レベルには、著しい低下があった。代表的なウエスタンブロットは、図6Dに示される。

40

【0245】

実施例3：バルーン閉塞後のブタ心臓におけるBAG3タンパク質レベルの変化

血流力学的インデックスおよびBAG3レベルは、左前下行枝の左バルーン閉塞の4週間後のブタ由来の非梗塞性左心室心筋において測定された。図7A、図7B、図7C、および図7Dに示されるように、駆出率、短縮率、拡張終期容積、および収縮終期容積はそれぞれ、バルーン閉塞後に顕著に変化された。図7Eにおいてグラフで、および図7Fにおいてウエスタンブロットで示されるように、BAG3レベルは、バルーン閉塞後のブタ心臓において低下した。

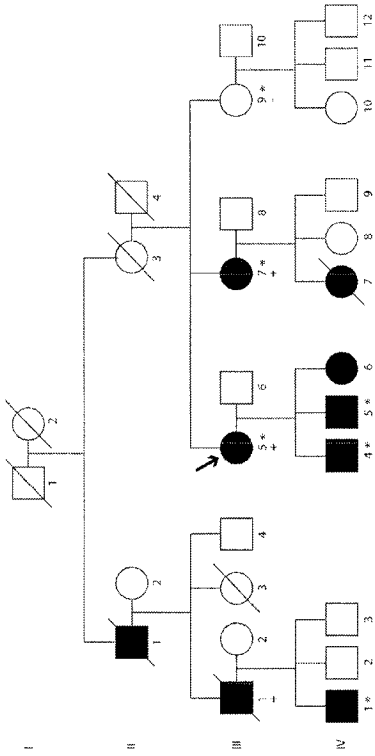
【0246】

50

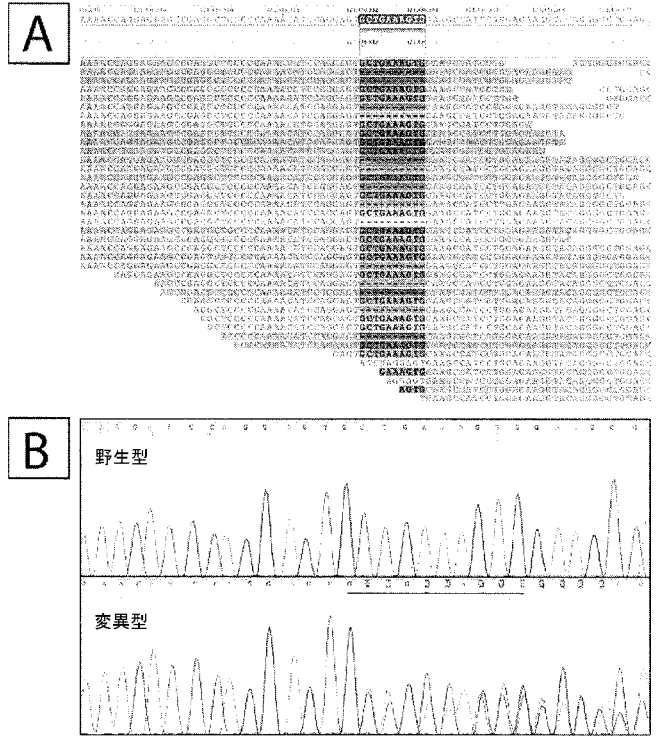
(表1) BAG3遺伝子において10ヌクレオチド欠失を有する試験対象およびこの欠失を有しない試験対象の表現型

対象	年齢 評価/発症/死亡 または移植	性別	EF(%)	ECG	変異	コメント	
II-1	na/na/70+	M				70歳代後半死亡、HFの疑い	
II-3	na/na/80	F				HBPおよびCVAの疑い	
II-4	na/na/29	M				自動車事故	
III-1	62/40/42	M			有り	42歳で移植	10
III-5	65/45/na	F	20	NS-ST-T変化	有り		
III-7	67/47/na	F	44	nl	有り	無症状	
III-9	68/na/na	F	58	nl	無し		
IV-1	30/30/30	M			有り	30歳で移植	
IV-4	39/20/na	M	33	洞性徐脈, IVCD	有り	無症状	
IV-5	35/20/20	M			有り	20歳で移植	20
IV-6	34/34/na	F	48	nl	有り	軽症の大動脈根拡張、LDVV5.8	
IV-7	na/18/22	F				死亡—悪化するHF	
IV-8	38	F	nl		無し		
IV-9	42	M	nl		無し		
IV-10	41	F	nl		無し		
IV-11	44	M	nl		無し		
IV-12	45	M	nl		無し		30

【 図 1 】



【 図 2 】



【 図 3 】

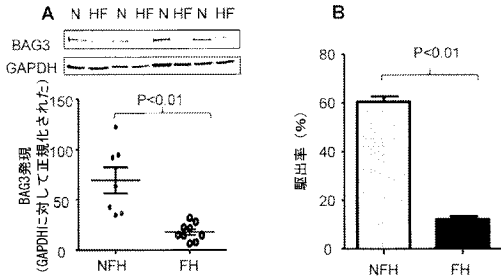
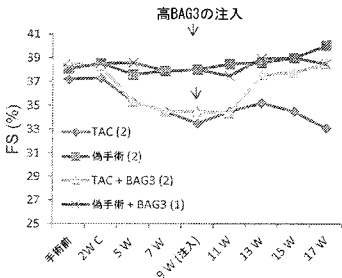
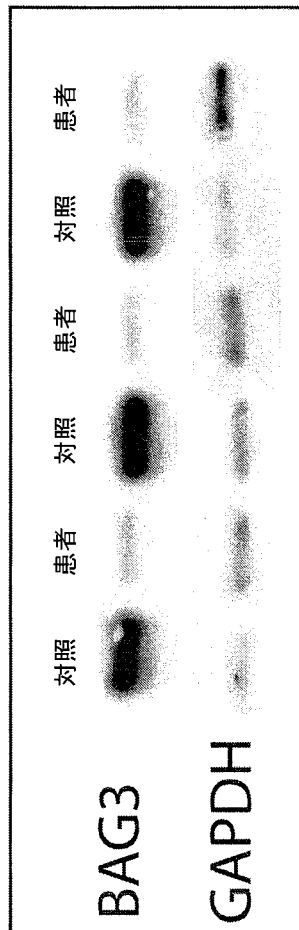


図3A、図3B：心不全を有する患者における低レベルのBAG3発現

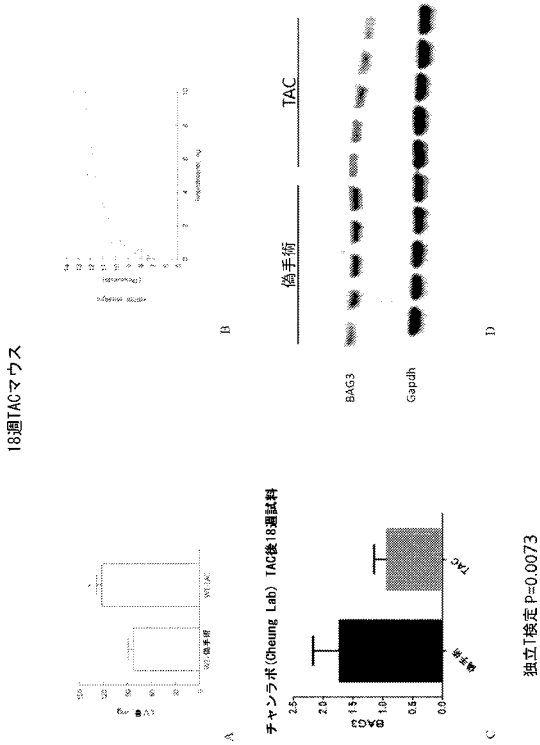
【 図 4 】



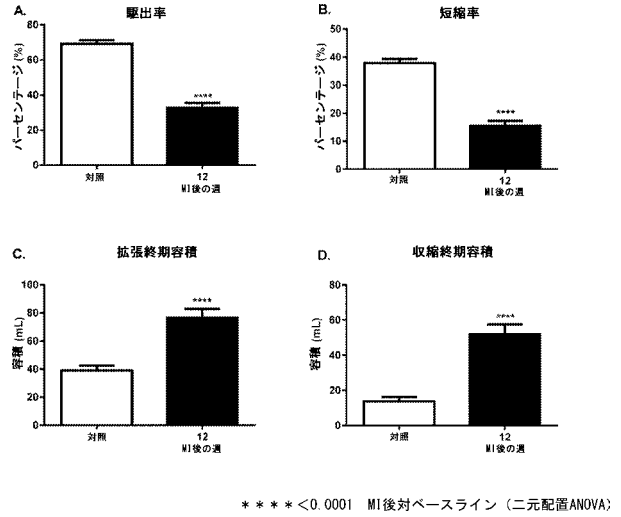
【 図 5 】



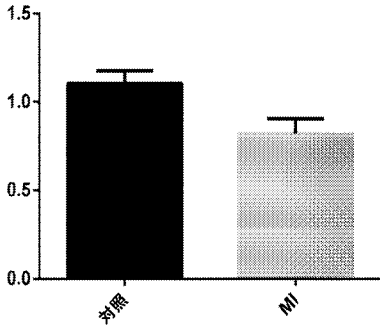
【 図 6 】



【 図 7 - 1 】



【 図 7 E 】



【 図 8 】

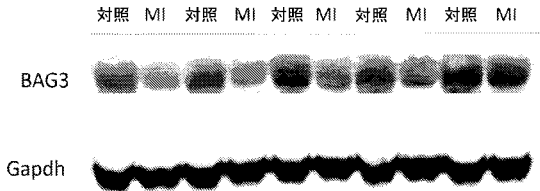
例示的ヒトBAG3ポリペプチド配列
(Genbank NP_004272.2; Public GI:14043024)

```



1 mcaathsjm gvaagsgdtd plppgweiki dptqgpfifv shntzttwn dprvpaegsk
61 utpsaango rnsrlppar eghrvyqilr pyipivvvh egsentqvh fhvypgmgg
121 nrttaaaaaa pqrqgqplng msertqpkq qgvvaaaaa qpsasqper
181 sssssalpa syaslgolq ipqylyslpw shsqvltpa aqsflqaak thypakqgy
241 qdqgvvylki qgdwepcl taapflasv qgsstergsp atssplisp apirvhwv
301 tpgqgniaa tpsvqpenk psakpgrgq elpqnllq vlrkndlp vdkpqpaa
361 kvnkpppqp vppppppp dsvvshpkr shvraartt apaatlykp gssdppkhp
421 yltkvaill kvnplqand nteckhrdk ylmieyilk eilaldsvdp agsadvrqr
481 rdqetkvql lkkiaqkald tggqvyyel qmriaedq iqalmomgv aadnykknq
541 naedphtetq qeataaats npsmtdppv rpsap (SEQ ID NO.1)

```

【 図 7 F 】



【 国際調査報告 】

INTERNATIONAL SEARCH REPORT		International application No. PCT/US2015/013926
A. CLASSIFICATION OF SUBJECT MATTER A61K 48/00(2006.01)i, A61P 9/00(2006.01)i, A61P 21/00(2006.01)i		
According to International Patent Classification (IPC) or to both national classification and IPC		
B. FIELDS SEARCHED		
Minimum documentation searched (classification system followed by classification symbols) A61K 48/00; C07K 14/47; C12N 15/33; C12N 15/11; C12N 15/861; A61P 9/00; A61P 21/00		
Documentation searched other than minimum documentation to the extent that such documents are included in the fields searched Korean utility models and applications for utility models Japanese utility models and applications for utility models		
Electronic data base consulted during the international search (name of data base and, where practicable, search terms used) eCOMPASS(KIPO internal) & Keywords: BAG3 modulation, screening, vector, AAV9, heart disease		
C. DOCUMENTS CONSIDERED TO BE RELEVANT		
Category*	Citation of document, with indication, where appropriate, of the relevant passages	Relevant to claim No.
X	BEGAY, R, et al., `Exome sequencing identifies bag3 gene mutation in dilated cardiomyopathy`. Circulation, 2013, Vol.128, Issue.22, Supplement, A15073 See the whole document.	9-11,16-20
A		21-24,46-49
X	BP 1323733 A1 (LEONE, A, et al.) 02 July 2003 See abstract; paragraphs [0004], [0010]-[0015]; and claims 1-18.	21-24,46-49
A	ODGEREL, Z, et al., `Inheritance patterns and phenotypic features of myofibrillar myopathy associated with a BAG3 mutation`. Neuromuscular Disorders, 2010, Vol.20, No.7, pp.438-442 See the whole document.	9-11,16-24,46-49
A	HOMMA, S, et al., `BAG3 deficiency results in fulminant myopathy and early lethality`. The American Journal of Pathology, 2006, Vol.169, No.3, pp.761-773 See the whole document.	9-11,16-24,46-49
A	WO 2010-138263 A2 (UNIVERSITY OF MASSACHUSETTS) 02 December 2010 See abstract; and claims 1-27.	9-11,16-24,46-49
<input type="checkbox"/> Further documents are listed in the continuation of Box C. <input checked="" type="checkbox"/> See patent family annex.		
* Special categories of cited documents: "A" document defining the general state of the art which is not considered to be of particular relevance "E" earlier application or patent but published on or after the international filing date "L" document which may throw doubts on priority claim(s) or which is cited to establish the publication date of another citation or other special reason (as specified) "O" document referring to an oral disclosure, use, exhibition or other means "P" document published prior to the international filing date but later than the priority date claimed		"T" later document published after the international filing date or priority date and not in conflict with the application but cited to understand the principle or theory underlying the invention "X" document of particular relevance; the claimed invention cannot be considered novel or cannot be considered to involve an inventive step when the document is taken alone "Y" document of particular relevance; the claimed invention cannot be considered to involve an inventive step when the document is combined with one or more other such documents, such combination being obvious to a person skilled in the art "&" document member of the same patent family
Date of the actual completion of the international search 22 July 2015 (22.07.2015)		Date of mailing of the international search report 22 July 2015 (22.07.2015)
Name and mailing address of the ISA/KR  International Application Division Korean Intellectual Property Office 189 Cheongsa-ro, Seo-gu, Daejeon Metropolitan City, 302-701, Republic of Korea Facsimile No. +82-42-472-7140		Authorized officer LEE, Jeong A Telephone No. +82-42-481-8740 

INTERNATIONAL SEARCH REPORT

International application No.

PCT/US2015/013926

Box No. II Observations where certain claims were found unsearchable (Continuation of item 2 of first sheet)

This international search report has not been established in respect of certain claims under Article 17(2)(a) for the following reasons:

1. Claims Nos.: 1-8,12-15,25-45
because they relate to subject matter not required to be searched by this Authority, namely:
Claims 1-8, 12-15 and 25-45 pertain to methods for treatment of the human body by surgery or therapy as well as diagnostic methods, and thus relate to a subject matter which this International Searching Authority is not required, under PCT Article 17(2)(a)(i) and PCT Rule 39.1(iv), to search.
2. Claims Nos.:
because they relate to parts of the international application that do not comply with the prescribed requirements to such an extent that no meaningful international search can be carried out, specifically:
3. Claims Nos.:
because they are dependent claims and are not drafted in accordance with the second and third sentences of Rule 6.4(a).

Box No. III Observations where unity of invention is lacking (Continuation of item 3 of first sheet)

This International Searching Authority found multiple inventions in this international application, as follows:

1. As all required additional search fees were timely paid by the applicant, this international search report covers all searchable claims.
2. As all searchable claims could be searched without effort justifying an additional fees, this Authority did not invite payment of any additional fees.
3. As only some of the required additional search fees were timely paid by the applicant, this international search report covers only those claims for which fees were paid, specifically claims Nos.:
4. No required additional search fees were timely paid by the applicant. Consequently, this international search report is restricted to the invention first mentioned in the claims; it is covered by claims Nos.:

Remark on Protest

- The additional search fees were accompanied by the applicant's protest and, where applicable, the payment of a protest fee.
- The additional search fees were accompanied by the applicant's protest but the applicable protest fee was not paid within the time limit specified in the invitation.
- No protest accompanied the payment of additional search fees.

INTERNATIONAL SEARCH REPORT

Information on patent family members

International application No.

PCT/US2015/013926

Patent document cited in search report	Publication date	Patent family member(s)	Publication date
EP 1323733 A1	02/07/2003	EP 1465927 A2 EP 1465927 B1 US 2005-0176660 A1 US 2009-0306192 A1 US 7537760 B2 WO 2003-055908 A2 WO 2003-055908 A3	13/10/2004 12/01/2011 11/08/2005 10/12/2009 26/05/2009 10/07/2003 11/03/2004
WO 2010-138263 A2	02/12/2010	US 2012-0137379 A1 US 2014-296486 A1 US 8734809 B2 WO 2010-138263 A3	31/05/2012 02/10/2014 27/05/2014 14/04/2011

フロントページの続き

(51)Int.Cl.		F I		テーマコード(参考)
A 6 1 K	35/761 (2015.01)	A 6 1 K	35/761	4 C 0 8 6
A 6 1 P	21/00 (2006.01)	A 6 1 P	21/00	4 C 0 8 7
A 6 1 P	9/00 (2006.01)	A 6 1 P	9/00	4 H 0 4 5
A 6 1 P	9/04 (2006.01)	A 6 1 P	9/04	
A 6 1 P	9/10 (2006.01)	A 6 1 P	9/10	1 0 1
A 6 1 P	31/12 (2006.01)	A 6 1 P	9/10	
A 6 1 P	17/02 (2006.01)	A 6 1 P	31/12	
A 6 1 P	9/12 (2006.01)	A 6 1 P	17/02	
A 6 1 P	9/06 (2006.01)	A 6 1 P	9/12	
A 6 1 P	29/00 (2006.01)	A 6 1 P	9/06	
A 6 1 P	35/00 (2006.01)	A 6 1 P	29/00	1 0 1
C 1 2 N	15/09 (2006.01)	A 6 1 P	35/00	
C 1 2 P	21/02 (2006.01)	C 1 2 N	15/09	Z N A A
G 0 1 N	33/15 (2006.01)	C 1 2 P	21/02	A
G 0 1 N	33/50 (2006.01)	G 0 1 N	33/15	Z
G 0 1 N	33/53 (2006.01)	G 0 1 N	33/50	Z
G 0 1 N	37/00 (2006.01)	G 0 1 N	33/53	D
C 0 7 K	14/435 (2006.01)	G 0 1 N	37/00	1 0 3
C 1 2 Q	1/68 (2006.01)	G 0 1 N	33/50	P
C 1 2 M	1/00 (2006.01)	C 0 7 K	14/435	
		C 1 2 Q	1/68	A
		C 1 2 M	1/00	A

(81) 指定国 AP(BW, GH, GM, KE, LR, LS, MW, MZ, NA, RW, SD, SL, ST, SZ, TZ, UG, ZM, ZW), EA(AM, AZ, BY, KG, KZ, RU, TJ, TM), EP(AL, AT, BE, BG, CH, CY, CZ, DE, DK, EE, ES, FI, FR, GB, GR, HR, HU, IE, IS, IT, LT, LU, LV, MC, MK, MT, NL, NO, PL, PT, RO, RS, SE, SI, SK, SM, TR), OA(BF, BJ, CF, CG, CI, CM, GA, GN, GQ, GW, KM, ML, MR, NE, SN, TD, TG), AE, AG, AL, AM, AO, AT, AU, AZ, BA, BB, BG, BH, BN, BR, BW, BY, BZ, CA, CH, CL, CN, CO, CR, CU, CZ, DE, DK, DM, DO, DZ, EC, EE, EG, ES, FI, GB, GD, GE, GH, GM, GT, HN, HR, HU, ID, IL, IN, IR, IS, JP, KE, KG, KN, KP, KR, KZ, LA, LC, LK, LR, LS, LU, LY, MA, MD, ME, MG, MK, MN, MW, MX, MY, MZ, NA, NG, NI, NO, NZ, OM, PA, PE, PG, PH, PL, PT, QA, RO, RS, RU, RW, SA, SC, SD, SE, SG, SK, SL, SM, ST, SV, SY, TH, TJ, TM, TN, TR, TT, TZ, UA, UG, US

- (74) 代理人 100142929
弁理士 井上 隆一
- (74) 代理人 100148699
弁理士 佐藤 利光
- (74) 代理人 100128048
弁理士 新見 浩一
- (74) 代理人 100129506
弁理士 小林 智彦
- (74) 代理人 100205707
弁理士 小寺 秀紀
- (74) 代理人 100114340
弁理士 大関 雅人
- (74) 代理人 100114889
弁理士 五十嵐 義弘
- (74) 代理人 100121072
弁理士 川本 和弥

- (72)発明者 フェルドマン アーサー エム .
 アメリカ合衆国 19096 ペンシルベニア州 ウィンウッド ナイツブリッジ 136
- (72)発明者 ティレー ダグラス ジー .
 アメリカ合衆国 19010 ペンシルベニア州 ブリンマー ペン ストリート 846
- (72)発明者 チュー ウェイジョン
 アメリカ合衆国 21030 メリーランド州 コッキーズビル ウィンターベリー コート 33
- (72)発明者 カリリ キャメル
 アメリカ合衆国 19004 ペンシルベニア州 ベラ カヌイド プレジデンシャル プールバード 190 #718
- (72)発明者 コッホ ウォルター ジェイ .
 アメリカ合衆国 19008 ペンシルベニア州 ブルームオール キャスリン レーン 13

F ターム(参考) 2G045 AA25 CB01 DA12 DA36 FB03
 4B029 AA07 AA23 BB11 CC01 CC02 FA15 GA03
 4B063 QA01 QA19 QQ03 QQ42 QQ52 QR08 QS34 QX01 QX02
 4B064 AG01 CA19 CC24 DA01
 4C084 AA02 AA13 AA17 BA44 DC50 NA14 ZA362 ZA382 ZA422 ZA452
 ZA892 ZA942 ZB152 ZB262 ZB332
 4C086 AA01 AA02 EA16 MA01 MA04 NA14 ZA36 ZA38 ZA42 ZA45
 ZA89 ZA94 ZB15 ZB26 ZB33
 4C087 AA01 AA02 BC83 CA12 NA14 ZA36 ZA38 ZA42 ZA45 ZA89
 ZA94 ZB15 ZB26 ZB33
 4H045 AA10 BA10 CA40 EA20 EA23 FA74

专利名称(译)	BAG 3作为治疗心力衰竭的靶标		
公开(公告)号	JP2017506623A	公开(公告)日	2017-03-09
申请号	JP2016549334	申请日	2015-01-30
[标]申请(专利权)人(译)	坦普尔大学高等教育联合体系统		
申请(专利权)人(译)	坦普尔大学高等教育联合体系统		
[标]发明人	フェルドマンアーサーエム ティレーダグラスジー チューウェイジョン カリリキャメル コッホウォルタージェイ		
发明人	フェルドマン アーサー エム. ティレー ダグラス ジー. チュー ウェイジョン カリリ キャメル コッホ ウォルター ジェイ.		
IPC分类号	A61K45/00 A61K38/00 A61K48/00 A61K35/76 A61K31/7088 A61K35/761 A61P21/00 A61P9/00 A61P9/04 A61P9/10 A61P31/12 A61P17/02 A61P9/12 A61P9/06 A61P29/00 A61P35/00 C12N15/09 C12P21/02 G01N33/15 G01N33/50 G01N33/53 G01N37/00 C07K14/435 C12Q1/68 C12M1/00		
CPC分类号	A61K48/00 A61P9/00 A61P9/04 A61P9/06 A61P9/10 A61P9/12 A61P17/02 A61P21/00 A61P29/00 A61P31/12 A61P35/00 C12Q1/6883 C12Q2600/106 C12Q2600/156 C12Q2600/158 G01N33/6893 G01N2500/04 G01N2500/10 G01N2800/325 G01N2800/50 G01N33/6887		
FI分类号	A61K45/00 A61K37/02 A61K48/00 A61K35/76 A61K31/7088 A61K35/761 A61P21/00 A61P9/00 A61P9/04 A61P9/10.101 A61P9/10 A61P31/12 A61P17/02 A61P9/12 A61P9/06 A61P29/00.101 A61P35/00 C12N15/00.ZNA.A C12P21/02.A G01N33/15.Z G01N33/50.Z G01N33/53.D G01N37/00.103 G01N33/50.P C07K14/435 C12Q1/68.A C12M1/00.A		
F-TERM分类号	2G045/AA25 2G045/CB01 2G045/DA12 2G045/DA36 2G045/FB03 4B029/AA07 4B029/AA23 4B029/BB11 4B029/CC01 4B029/CC02 4B029/FA15 4B029/GA03 4B063/QA01 4B063/QA19 4B063/QQ03 4B063/QQ42 4B063/QQ52 4B063/QR08 4B063/QS34 4B063/QX01 4B063/QX02 4B064/AG01 4B064/CA19 4B064/CC24 4B064/DA01 4C084/AA02 4C084/AA13 4C084/AA17 4C084/BA44 4C084/DC50 4C084/NA14 4C084/ZA362 4C084/ZA382 4C084/ZA422 4C084/ZA452 4C084/ZA892 4C084/ZA942 4C084/ZB152 4C084/ZB262 4C084/ZB332 4C086/AA01 4C086/AA02 4C086/EA16 4C086/MA01 4C086/MA04 4C086/NA14 4C086/ZA36 4C086/ZA38 4C086/ZA42 4C086/ZA45 4C086/ZA89 4C086/ZA94 4C086/ZB15 4C086/ZB26 4C086/ZB33 4C087/AA01 4C087/AA02 4C087/BC83 4C087/CA12 4C087/NA14 4C087/ZA36 4C087/ZA38 4C087/ZA42 4C087/ZA45 4C087/ZA89 4C087/ZA94 4C087/ZB15 4C087/ZB26 4C087/ZB33 4H045/AA10 4H045/BA10 4H045/CA40 4H045/EA20 4H045/EA23 4H045/FA74		
代理人(译)	清水初衷 井上隆一 佐藤俊光 小林智彦 正人大关 五十嵐弘		
优先权	61/934483 2014-01-31 US		
其他公开文献	JP2017506623A5		

摘要(译)

该组合物涉及与BCL2相关的天生基因3 (BAG3) 分子和调节BAG3分子表达的试剂。用于向患者例如心力衰竭患者给药的药物组合物包含一个或多个BAG3分子，或调节BAG3表达的试剂。还提供了治疗方法和鉴定候选治疗剂的方法。

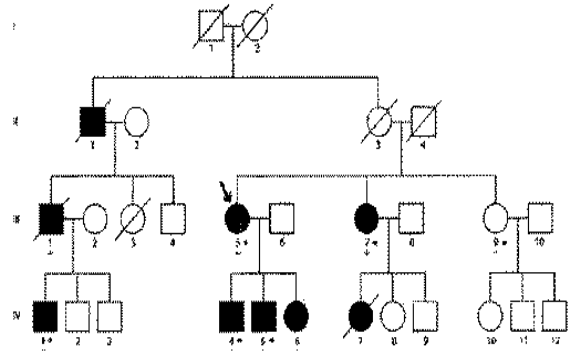


FIG. 1