



(12)实用新型专利

(10)授权公告号 CN 210954058 U

(45)授权公告日 2020.07.07

(21)申请号 201921005003.9

(22)申请日 2019.06.27

(73)专利权人 深圳华迈兴微医疗科技有限公司

地址 518000 广东省深圳市坪山区坑梓街
道金沙社区金辉路16-1号A栋8楼

(72)发明人 王东 范玉霞 李泉

(74)专利代理机构 深圳盛德大业知识产权代理
事务所(普通合伙) 44333

代理人 黎斌

(51) Int. Cl.

G01N 33/543(2006.01)

G01N 33/533(2006.01)

G01N 33/535(2006.01)

(ESM)同样的发明创造已同日申请发明专利

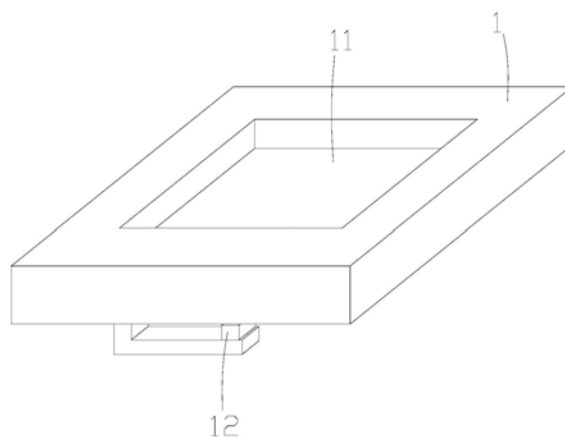
权利要求书1页 说明书4页 附图3页

(54)实用新型名称

一种磁珠释放机构及系统

(57)摘要

本实用新型适用于发光免疫检测技术领域,提供一种磁珠释放机构及系统,所述机构包括:放置微流控芯片的底座;电磁铁;所述底座上设置有放置微流控芯片的放置槽,所述电磁铁设置在所述放置槽下方的预定位置。本实用新型通过所述电磁铁将所述液态磁珠标记配体内的磁珠收集到预定位置,使用时,切断电磁铁的电,使电磁铁失去磁力,从而释放磁珠,使得磁珠随液态磁珠标记配体内的溶液均匀流出且全部释放,能够有效提高检测的精确度。



1. 一种磁珠释放机构,其特征在于,所述机构包括:
放置微流控芯片的底座;
电磁铁;
所述底座上设置有放置微流控芯片的放置槽,所述电磁铁设置在所述放置槽下方的预定位置。
2. 一种磁珠释放系统,其特征在于,所述系统包括权利要求1所述的磁珠释放机构及微流控芯片;
所述微流控芯片放置在所述底座的放置槽内;
所述电磁铁将液态磁珠标记配体内的磁珠收集到预定位置,使用时释放磁珠,磁珠随液态磁珠标记配体内的溶液均匀流出。
3. 如权利要求2所述的磁珠释放系统,其特征在于,所述微流控芯片包括:
基板;
液态磁珠标记配体;
设置在所述基板上的,用于储存液态磁珠标记配体的存储部;
设置在所述基板上的沟道,所述存储部上与所述沟道连接处设置有易破隔片;
所述存储部在外力挤压下,所述易破隔片破裂,所述液态磁珠标记配体流出所述存储部。
4. 如权利要求3所述的磁珠释放系统,其特征在于,所述存储部的底部连接所述沟道。
5. 如权利要求4所述的磁珠释放系统,其特征在于,所述沟道和所述存储部中,至少有一处采用微沟道结构,所述微沟道至少一维是微米尺度。
6. 如权利要求3所述的磁珠释放系统,其特征在于,所述液态磁珠标记配体包括磁珠、温度敏感材料及溶液。

一种磁珠释放机构及系统

技术领域

[0001] 本发明属于微流控芯片发光免疫检测技术领域,尤其涉及一种磁珠释放机构及系统。

背景技术

[0002] 目前,体外诊断(IVD)主要有两种发展趋势:一种是自动化、一体集成化,即利用大型医院配套的中心实验室的全自动化、高灵敏的大型仪器设备,实现高精度的疾病分析诊断,采用的试剂是大包装试剂,可供多次样本分析;另一种小型化、床旁化的分析仪,采用单人份包装试剂,实现现场快速分析诊断。

[0003] 小型医院或社区医院资金不足、样本量少,并不适合购买价格昂贵的大型设备,且需要分析的样本少,而大包装试剂拆封后使用时间有限,导致试剂过期浪费。而小型化的分析仪,使用单人份包装试剂,可以解决小型医院或社区医院大型设备成本高、试剂浪费的问题。

[0004] 微流控芯片又称为芯片实验室(Lab-on-a-chip),是指把生物、化学和医学等领域中所涉及的样品制备、反应、分离、检测等基本操作单元集成到一块具有微米尺度微通道的芯片上,自动完成反应和分析的全过程。基于微流控芯片实现的分析检测装置的优点是:样本用量少,分析速度快,便于制成便携式仪器,非常适用于即时、现场分析。

[0005] 但是,现有的单人份包装微流控芯片检测时,液态磁珠标记配体放置时,其含有的磁珠会沉淀,沉淀后磁珠的位置与使用者放置的方向有关,使用时无法控制磁珠的流出量,影响检测结果,使测试结果产生偏差。

发明内容

[0006] 本发明实施例提供一种磁珠释放机构及系统,旨在解决现有的微流控芯片的磁珠容易沉淀,使用时无法全部释放的技术问题。

[0007] 本发明实施例是这样实现的,提供一种磁珠释放机构,所述机构包括:

[0008] 放置微流控芯片的底座;

[0009] 电磁铁;

[0010] 所述底座上设置有放置微流控芯片的放置槽,所述电磁铁设置在所述放置槽下方的预定位置。

[0011] 本发明实施例还提供一种磁珠释放系统,所述系统包括所述的磁珠释放机构及放置于所述磁珠释放机构的微流控芯片;

[0012] 所述微流控芯片放置在所述底座的放置槽内;

[0013] 所述电磁铁将所述液态磁珠标记配体内的磁珠收集到预定位置,使用时释放磁珠,磁珠随液态磁珠标记配体内的溶液均匀流出。

[0014] 更进一步地,所述微流控芯片包括:

[0015] 基板;

- [0016] 液态磁珠标记配体；
- [0017] 设置在所述基板上的，用于储存液态磁珠标记配体的存储部；
- [0018] 设置在所述基板上的沟道，所述存储部上与所述沟道连接处设置有易破隔片；
- [0019] 所述存储部在外力挤压下，所述易破隔片破裂，所述液态磁珠标记配体流出所述存储部。
- [0020] 更进一步地，所述存储部的底部连接所述沟道。
- [0021] 更进一步地，所述沟道和所述存储部中，至少有一处采用微沟道结构，所述微沟道至少一维是微米尺度。
- [0022] 更进一步地，所述液态磁珠标记配体包括磁珠、温度敏感材料及溶液。
- [0023] 本发明所达到的有益效果，本发明通过电磁铁将液态磁珠标记配体内的磁珠收集到预定位置，使用时，切断电磁铁电源，使电磁铁失去磁力，从而释放磁珠，使得磁珠随液态磁珠标记配体内的溶液均匀流出且全部释放；能够有效提高检测的精确度。

附图说明

- [0024] 图1是本发明实施例提供的磁珠释放机构一个实施例的立体图；
- [0025] 图2是本发明实施例提供的磁珠释放系统一个实施例的立体图；
- [0026] 图3是本发明实施例提供的磁珠释放系统另一个实施例的立体图；
- [0027] 图4是本发明实施例提供的微流控芯片一个实施例的立体图；
- [0028] 图5是本发明实施例提供的磁珠释放系统一个实施例的局部剖面结构示意图；
- [0029] 图6是本发明实施例提供的磁珠释放系统另一个实施例的局部剖面结构示意图。

具体实施方式

[0030] 为了使本发明的目的、技术方案及优点更加清楚明白，以下结合附图及实施例，对本发明进行进一步详细说明。应当理解，此处所描述的具体实施例仅仅用以解释本发明，并不用于限定本发明。

[0031] 本发明通过在微流控芯片的液态磁珠标记配体的存储部位置预设电磁铁，利用电磁铁吸附磁珠，使用时，释放磁珠，使得磁珠能够均匀且全部流出。

[0032] 实施例一

[0033] 如图1所示，本发明实施例是这样实现的，提供一种磁珠释放机构，所述机构包括：

[0034] 放置微流控芯片2的底座1；

[0035] 电磁铁12；

[0036] 所述底座1上设置有放置微流控芯片2的放置槽11，所述电磁铁12设置在所述放置槽11下方的预定位置。

[0037] 本发明通过所述电磁铁12将所述液态磁珠标记配体内的磁珠收集到预定位置，使用时，切断电磁铁12电源，使电磁铁12失去磁力，从而释放磁珠，使得磁珠随液态磁珠标记配体内的溶液均匀流出且全部释放；能够有效提高检测的精确度。

[0038] 实施例二

[0039] 如图2~5所示，本发明实施例还提供一种磁珠释放系统，所述系统所述的磁珠释放机构及放置于所述磁珠释放机构的微流控芯片2；

[0040] 所述微流控芯片2放置在所述底座1的放置槽11内；

[0041] 所述电磁铁12将所述液态磁珠标记配体内的磁珠收集到预定位置，使用时释放磁珠，磁珠随液态磁珠标记配体内的溶液均匀流出。

[0042] 本发明通过所述电磁铁12将所述液态磁珠标记配体内的磁珠收集到预定位置，使用时，切断电磁铁12的电源，使电磁铁12失去磁力，从而释放磁珠，使得磁珠随液态磁珠标记配体内的溶液均匀流出且全部释放；能够有效提高检测的精确度。

[0043] 实施例三

[0044] 如图4、图5所示，所述微流控芯片2包括：

[0045] 基板21；

[0046] 液态磁珠标记配体；

[0047] 设置在所述基板21上的，用于储存液态磁珠标记配体的存储部22；

[0048] 设置在所述基板21上的沟道23，所述存储部22上与所述沟道23连接处设置有易破隔片221，易破隔片221用于隔断沟道23与存储部22间的连通，使存储部22成为一个独立密封的腔体，需要沟道23与存储部22时，使易破隔片破裂即可实现；且沟道23的深度不限，可以设置在基板21的顶部、中部或由基板21顶部延伸至基板21底部，但不能贯穿基板21。

[0049] 如图6所示，在另一个实施例中，所述沟道23设置于基板21的底部且一侧贯穿基板21，所述基板21在所述沟道23贯穿的一侧设有薄膜211，所述薄膜211所采用的材料与所述存储部22相同。

[0050] 所述存储部22在外力挤压下，所述易破隔片破裂，所述液态磁珠标记配体流出所述存储部22。

[0051] 具体的，所述存储部22为密封腔，所用密封材料采用弹性材料或高阻隔薄膜，具体为塑料、橡胶、铝箔或高阻隔薄膜，其中密封材料可为同种材料组成，也可为多种材料组合而成。易破隔片为薄膜或其它在外力挤压作用下易局部破裂的材料等。在物理挤压下，存储部22的易破隔片可局部破裂或完全破裂，从而把储存的液态磁珠标记配体释放出来。所述基板还设有加样部24。

[0052] 本实施例另一可选实施例中，存储部22具体为，如图4、图5所示，所述微流控芯片2的存储部22包括空腔及放置在空腔内的液囊，液囊下部有部分易破的薄弱处，该薄弱处构成易破隔片221，液态磁珠标记配体放置在液囊内，液囊通过胶粘固定在空腔内，且密封液囊与空腔之间的间隙，使整个存储部22密封；液囊有部分外露在空腔外部，便于在使用时按压液囊，使液态磁珠标记配体挤压易破隔片221，当易破隔片221破裂后，液态磁珠标记配体从存储部22内流出。更进一步地，所述电磁铁12预设于所述易破隔片221处，用于将液态磁珠标记配体中的磁珠收集到易破隔片221处，易破隔片破裂后，使磁珠能随液态磁珠标记配体一起流出，防止磁珠沉淀。

[0053] 实施例四

[0054] 如图5所示，所述微流控芯片2的存储部22的底部连接所述沟道23。易破隔片破裂时，液态磁珠标记配体通过沟道23流出，将沟道23设置在空腔11的底部，使液态磁珠标记配体不会滞留在存储部22内，便于液态磁珠标记配体的流出。

[0055] 实施例五

[0056] 所述沟道23和所述存储部22中，至少有一处采用微沟道结构，所述微沟道23至少

一维是微米尺度。其中,存储部22的微沟道结构是指存储部22的空腔为微沟道结构。

[0057] 本发明的微流控芯片2将检测过程所需的所有试剂组分(样本液、酶标配体、磁珠标记配体、清洗液、发光液等)均集成、内置到微流控芯片2中,并通过巧妙微沟道23设计,在配套仪器的操作下,实现微流控芯片2的一键式操作(只需按开始键就能实现检测,无需复杂操作),实现全血分离、免疫反应、清洗分离、化学发光检测,从而避免了现有微流控芯片2中结构设计简单、检测时操作复杂等不足和缺陷。还克服了传统化学发光仪只能进行血清或血浆检测,而不能对全血样本进行检测的缺点。

[0058] 实施例六

[0059] 所述液态磁珠标记配体为液态均相磁标配体,所述液态均相磁标配体包括磁珠、温度敏感材料及溶液。其中,磁珠包含链霉亲和素磁珠、抗体修饰磁珠和抗原修饰磁珠中的一种或多种;温度敏感材料为热可逆凝胶,包含明胶、琼脂、海藻酸盐、卡拉胶、羟甲基纤维素、阿拉伯胶、瓜尔胶、刺槐豆胶、果胶、淀粉和黄原胶中的一种或多种;溶液为包含了表面活性剂、蛋白质的缓冲体系。由于液体的流动性好,检测时,使液态均相磁标配体、酶标记配体与加入的样本三者进行充分混合,能够有效提高反应的速度,从而提高检测的灵敏度、重复性及精准性。

[0060] 所述酶标记配体包括酶或发光剂标记的配体。

[0061] 所述酶包括:辣根过氧化物和碱性磷酸酶中的一种或多种;所述发光剂包括:吖啶酯、ABEI、荧光染料、荧光蛋白或荧光微球中的一种或多种。

[0062] 具体地,所述配体包括:抗原、抗体、半抗原和核酸中的一种或多种。

[0063] 本实施例中,所述酶标记配体可与磁珠标记配体结合(如双抗体夹心法)或者与磁珠标记配体竞争(如竞争法)。其中发光剂标记的配体与酶标记的配体可以与磁珠标记配体相同,也可以不同。作为优选,在本发明的一个实施例中,选择两种不同抗体作为酶标记配体和磁珠标记配体以双抗体夹心法检测分析物。本发明的另一个实施例中,选择一种抗原和一种抗体,分别作为酶标记配体和磁珠标记配体,以竞争法检测样本。

[0064] 以上所述仅为本发明的较佳实施例而已,并不用以限制本发明,凡在本发明的精神和原则之内所作的任何修改、等同替换和改进等,均应包含在本发明的保护范围之内。

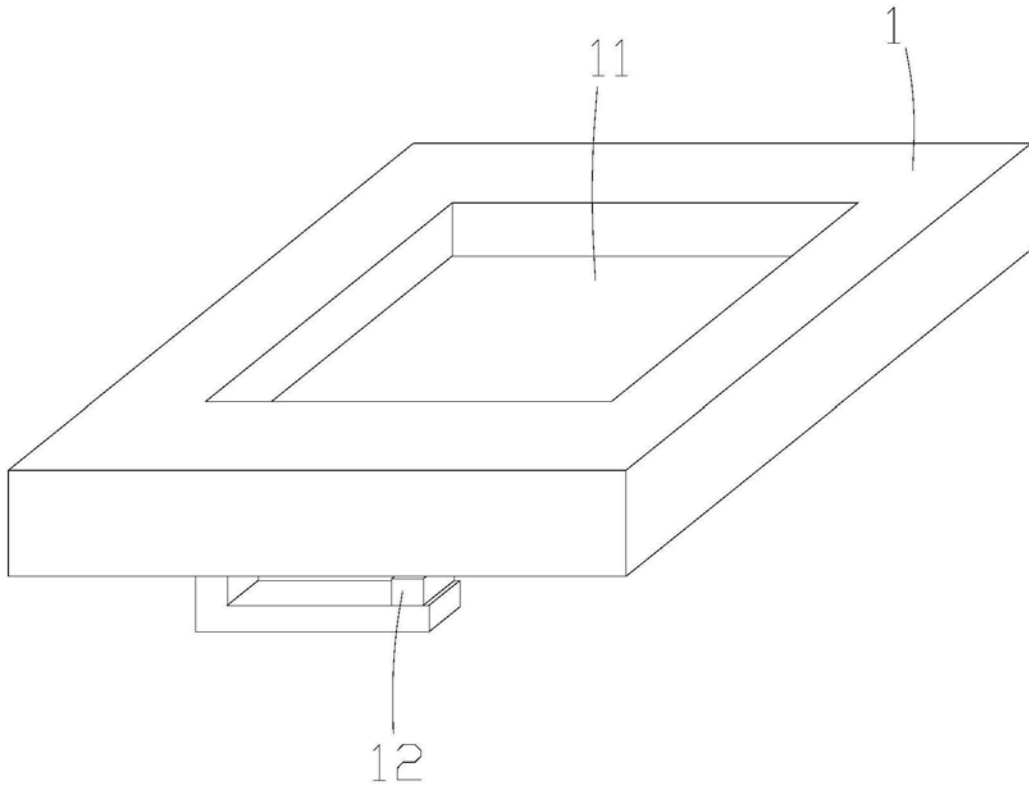


图1

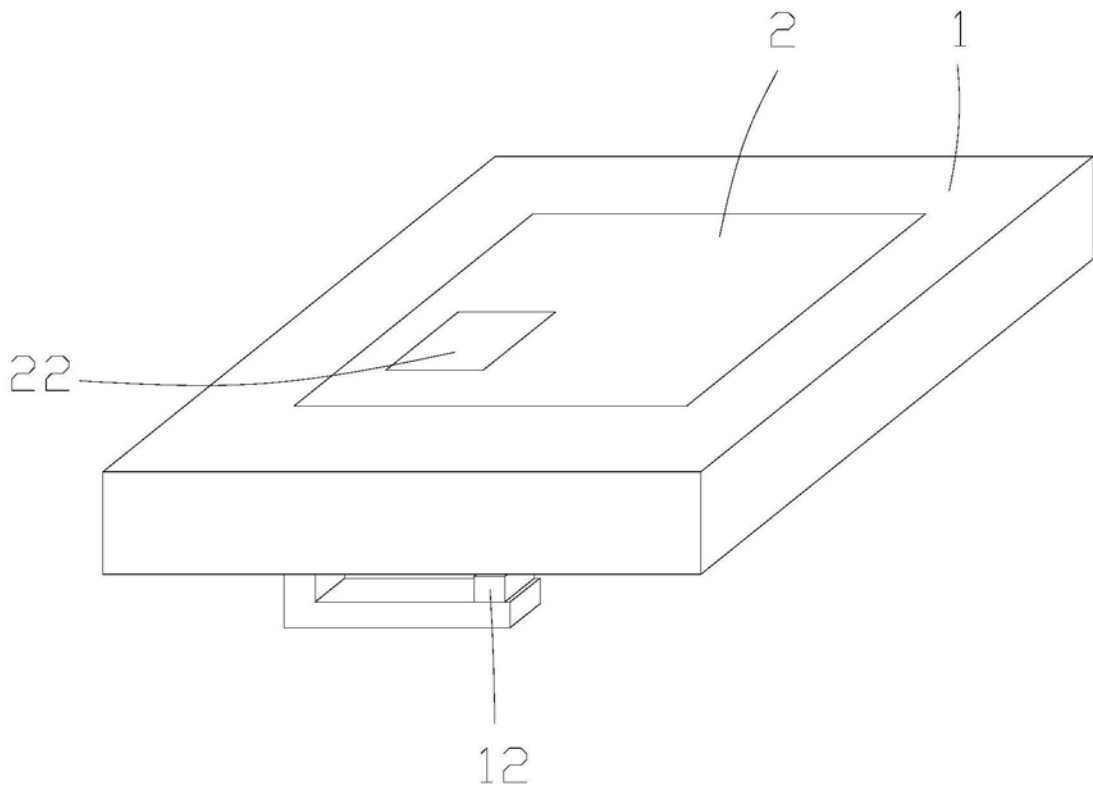


图2

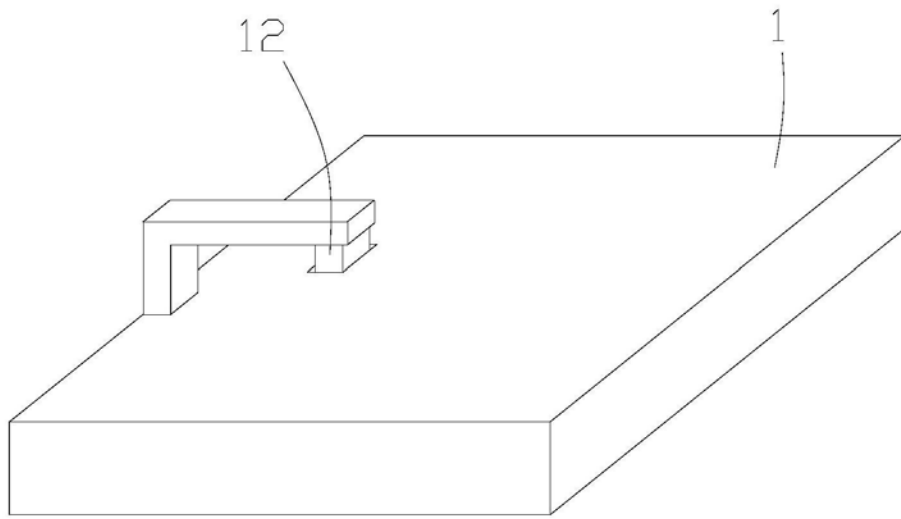


图3

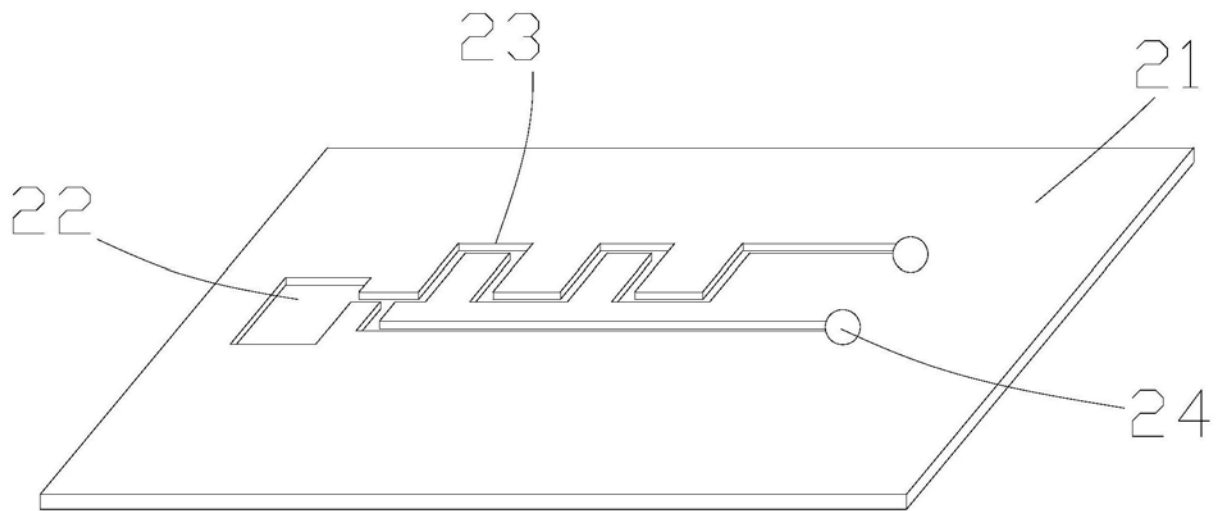


图4

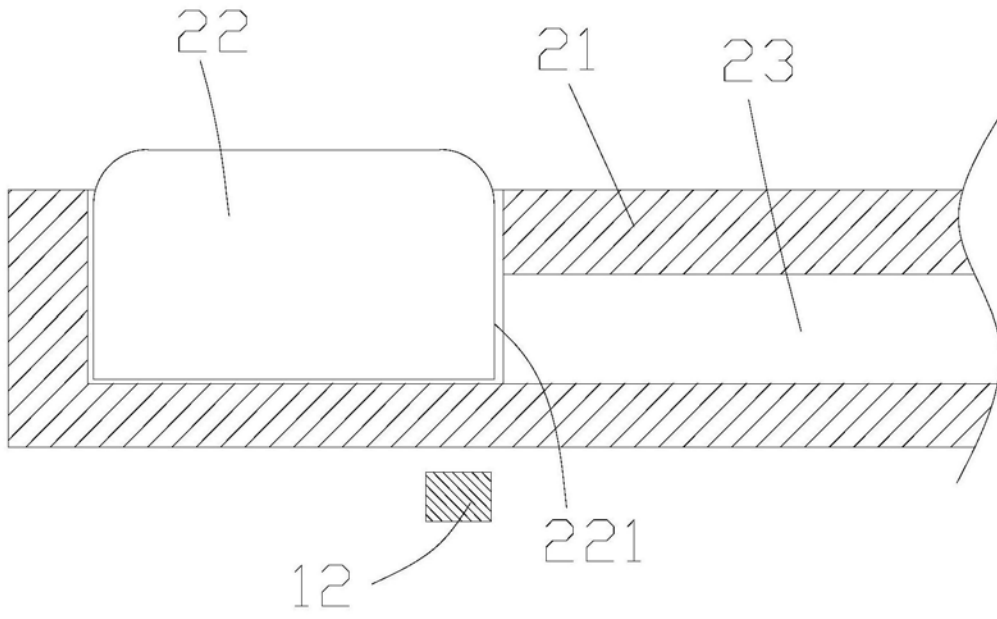


图5

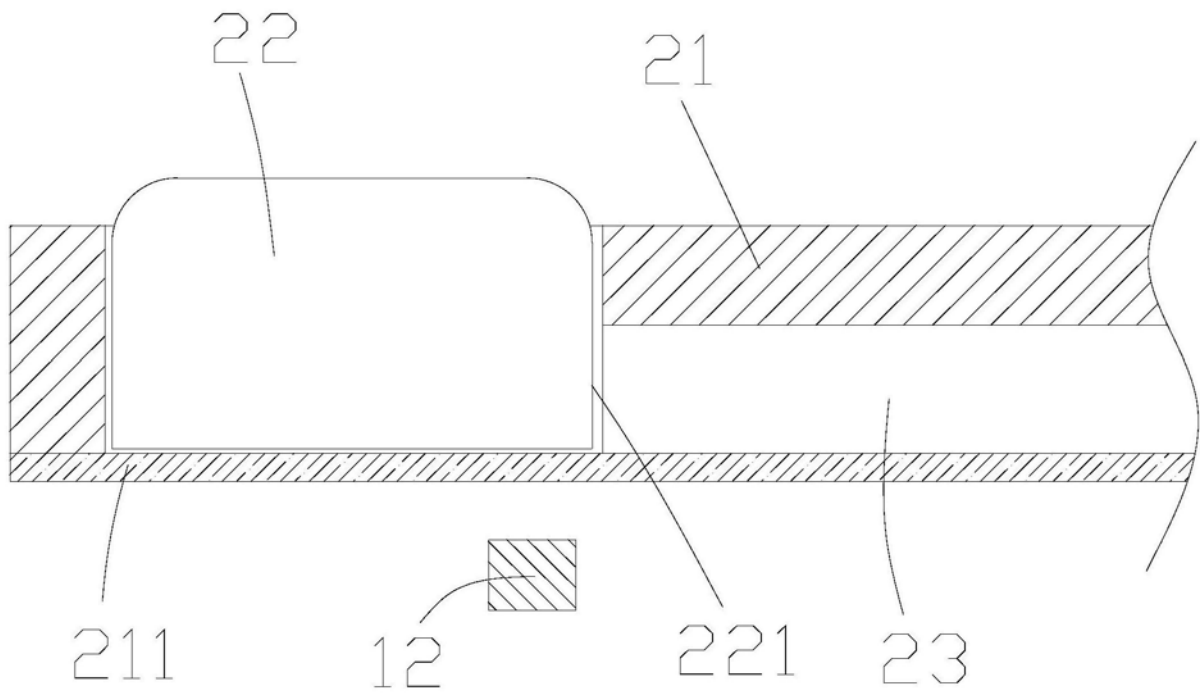


图6

专利名称(译)	一种磁珠释放机构及系统		
公开(公告)号	CN210954058U	公开(公告)日	2020-07-07
申请号	CN201921005003.9	申请日	2019-06-27
[标]申请(专利权)人(译)	深圳华迈兴微医疗科技有限公司		
申请(专利权)人(译)	深圳华迈兴微医疗科技有限公司		
当前申请(专利权)人(译)	深圳华迈兴微医疗科技有限公司		
[标]发明人	王东 范玉霞 李泉		
发明人	王东 范玉霞 李泉		
IPC分类号	G01N33/543 G01N33/533 G01N33/535		
代理人(译)	黎斌		
外部链接	Espacenet SIPO		

摘要(译)

本实用新型适用于发光免疫检测技术领域，提供一种磁珠释放机构及系统，所述机构包括：放置微流控芯片的底座；电磁铁；所述底座上设置有放置微流控芯片的放置槽，所述电磁铁设置在所述放置槽下方的预定位置。本实用新型通过所述电磁铁将所述液态磁珠标记配体内的磁珠收集到预定位置，使用时，切断电磁铁电源，使电磁铁失去磁力，从而释放磁珠，使得磁珠随液态磁珠标记配体内的溶液均匀流出且全部释放，能够有效提高检测的精确度。

