



## (12)实用新型专利

(10)授权公告号 CN 210954054 U

(45)授权公告日 2020.07.07

(21)申请号 201921588287.9

(22)申请日 2019.09.24

(73)专利权人 重庆科斯迈生物科技有限公司  
地址 401121 重庆市北部新区高新园水星  
科技发展中心(木星)2区1楼2号

(72)发明人 胡晓雷 刘远建

(74)专利代理机构 重庆为信知识产权代理事务  
所(普通合伙) 50216

代理人 余锦曦

(51) Int. Cl.

G01N 33/53(2006.01)

G01N 21/76(2006.01)

B08B 9/08(2006.01)

(ESM)同样的发明创造已同日申请发明专利

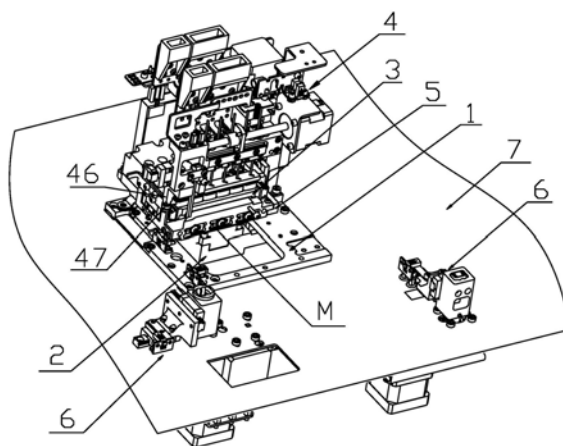
权利要求书2页 说明书6页 附图8页

### (54)实用新型名称

强吸式化学发光免疫分析仪洗涤系统

### (57)摘要

本实用新型公开了一种强吸式化学发光免疫分析仪洗涤系统,包括基板,其上活动设置有洗涤组件,洗涤组件可相对基板做升降运动,基板上活动设置有移动基座,并可相对基板滑动;移动基座上固设有洗涤杯座,其上分布有置杯孔;磁体安装座,其活动设置于移动基座上,并在正对洗涤杯座前后两侧的位置分别设有前吸附板和后吸附板,前吸附板和后吸附板上均具有与置杯孔一一对应设置的磁体,磁体安装座可相对洗涤杯座前后滑动。采用联动式磁体安装架结构,可增加磁体吸附时间以及磁极切换等,降低磁微粒丢失率,提高检测结果精度,同时整体结构紧凑,有利于提高洗涤效率和分析仪的小型化设计。



1. 一种强吸式化学发光免疫分析仪洗涤系统,其特征在于,包括:

基板(1),其上活动设置有洗涤组件(4),所述洗涤组件(4)可相对基板(1)升降;

移动基座(2),活动设置于基板(1)上,并可相对基板(1)滑动;

洗涤杯座(3),其固设于移动基座(2)上,且具有沿长度方向分布的置杯孔(30);

磁体安装座(5),其活动设置于移动基座(2)上,并在正对洗涤杯座(3)前后两侧的位置分别设有前吸附板(5a)和后吸附板(5b),所述前吸附板(5a)和后吸附板(5b)上均具有与置杯孔(30)一一对应设置的磁体(M),所述磁体安装座(5)可相对洗涤杯座(3)前后滑动,以使前吸附板(5a)或后吸附板(5b)靠近与洗涤杯座(3)的正对一侧。

2. 根据权利要求1所述的强吸式化学发光免疫分析仪洗涤系统,其特征在于:所述磁体(M)以海尔贝克阵列方式分布。

3. 根据权利要求1所述的强吸式化学发光免疫分析仪洗涤系统,其特征在于:所述洗涤组件(4)包括与洗涤杯座(3)平行设置的洗涤安装板(40),该洗涤安装板(40)上具有与置杯孔(30)一一对应设置的洗涤针组(400);

所述基板(1)对应洗涤安装板(40)的一端设有Z向洗涤滑轨(10),Z向洗涤滑轨(10)竖向固设于基板(1)上,所述洗涤安装板(40)上具有与Z向洗涤滑轨(10)滑动配合的Z向洗涤滑块(41),所述基板(1)上设有用于驱动洗涤安装板(40)沿Z向洗涤滑轨(10)升降滑动的驱动电机A(1a)。

4. 根据权利要求3所述的强吸式化学发光免疫分析仪洗涤系统,其特征在于:所述洗涤安装板(40)上具有沿其长度方向设置的Y向加注滑轨(42),该Y向加注滑轨(42)上具有与其滑动配合的Y向加注滑块(43),所述Y向加注滑块(43)上具有与其固连的底物针座(44),该底物针座(44)上设有至少一个底物加注针(440);

所述洗涤安装板(40)靠近Z向洗涤滑轨(10)的一端设有驱动电机C(45),所述驱动电机C(45)用于驱动底物针座(44)沿Y向加注滑轨(42)水平滑动。

5. 根据权利要求4所述的强吸式化学发光免疫分析仪洗涤系统,其特征在于:所述磁体安装座(5)相对洗涤杯座(3)具有前吸附位置和后吸附位置,所述磁体安装座(5)与洗涤杯座(3)之间设有弹性保持结构,其弹力能够将磁体安装座(5)弹性地保持在前吸附位置或后吸附位置,所述基板(1)上活动设置有调整件,所述调整件能够在驱动力作用下克服弹性保持结构的弹力,以使磁体安装座(5)从前吸附位置移动至后吸附位置或从后吸附位置移动至前吸附位置。

6. 根据权利要求5所述的强吸式化学发光免疫分析仪洗涤系统,其特征在于:所述弹性保持结构包括对称设置于洗涤杯座(3)两端的导向杆(50),以及套设于所述导向杆(50)上的压簧(51),所述导向杆(50)的后端与后吸附板(5b)固定连接,所述前吸附板(5a)和后吸附板(5b)上对应导向杆(50)的位置均设有导孔(52),洗涤杯座(3)上对应导向杆(50)的位置具有过孔(31),所述压簧(51)的两端分别与后吸附板(5b)和洗涤杯座(3)抵接,所述洗涤杯座(3)两端固设有与磁体安装座(5)滑动配合的导轨(32)。

7. 根据权利要求5所述的强吸式化学发光免疫分析仪洗涤系统,其特征在于:所述调整件包括竖向设置的拨动杆(46),所述拨动杆(46)能够随洗涤组件(4)升降,并受控地伸入洗涤杯座(3)和前吸附板(5a)之间或洗涤杯座(3)后吸附板(5b)之间,以选择性地使前吸附板(5a)或后吸附板(5b)靠近或远离洗涤杯座(3)。

8. 根据权利要求7所述的强吸式化学发光免疫分析仪洗涤系统,其特征在于:所述拨动杆(46)下端固设有轴承(47),所述弹性保持结构处于初始状态时,洗涤杯座(3)的宽度与轴承(47)直径之和与前吸附板(5a)和后吸附板(5b)之间距离相适应;

所述拨动杆(46)固设于底物针座(44)的底部,所述前吸附板(5a)或后吸附板(5b)的一端靠近洗涤杯座(3)的一侧设有导向斜面(53)。

9. 根据权利要求1至6中任意一项所述的强吸式化学发光免疫分析仪洗涤系统,其特征在于:所述洗涤系统还包括两个偏心混匀机构(6),两个所述偏心混匀机构(6)分别位于基板(1)的前端两侧。

10. 根据权利要求1至6中任意一项所述的强吸式化学发光免疫分析仪洗涤系统,其特征在于:所述移动基座(2)位于基板(1)下方,基板(1)上对应移动基座(2)两端的位置设有X向滑轨(11),所述移动基座(2)两端具有与所述X向滑轨(11)滑动配合的X向滑块(20),所述基板(1)设有用于驱动移动基座(2)沿X向滑轨(11)滑动的动力机构,基板(1)上设有安装口(12),该安装口(12)与移动基座(2)的滑动行程相适应。

## 强吸式化学发光免疫分析仪洗涤系统

### 技术领域

[0001] 本实用新型涉及医学化学发光免疫分析检测技术领域,具体涉及一种强吸式化学发光免疫分析仪洗涤系统。

### 背景技术

[0002] 免疫分析实验中,通常采用化学发光免疫分析方法对体液进行检测分析,在检测过程中,实验人员需要采用专用的反应杯来盛装待检测的体液,通常会经过加注、混匀、孵育、洗涤和检测等步骤,其中在洗涤阶段主要是对完成待测物质和其它物质的分离,并加注底物,而现有的洗涤系统占用空间较大,功能单一,且洗涤过程中,溶液中磁珠丢失率较大,导致检测结果精度较低。

### 实用新型内容

[0003] 为解决上述问题,本实用新型提供了一种强吸式化学发光免疫分析仪洗涤系统,以增加洗涤系统功能,同时降低洗涤溶液磁珠丢失率,提高检测结果精度。

[0004] 为实现上述目的,本实用新型技术方案如下:

[0005] 一种强吸式化学发光免疫分析仪洗涤系统,其关键在于,包括:

[0006] 基板,其上活动设置有洗涤组件,所述洗涤组件可相对基板升降;

[0007] 移动基座,活动设置于基板上,并可相对基板滑动;

[0008] 洗涤杯座,其固设于移动基座上,且具有沿长度方向分布的置杯孔;

[0009] 磁体安装座,其活动设置于移动基座上,并在正对洗涤杯座前后两侧的位置分别设有前吸附板和后吸附板,所述前吸附板和后吸附板上均具有与置杯孔一一对应设置的磁体,所述磁体安装座可相对洗涤杯座前后滑动,以使前吸附板或后吸附板靠近与洗涤杯座的正对一侧。

[0010] 采用以上方案,主要通过移动基座上设置活动的磁体安装座,通过磁体安装座的联动,使得前吸附板和后吸附板始终有一侧与洗涤杯座紧贴,对放置于反应杯孔内反应杯溶液中的磁微粒进行吸附,始终保持吸附状态,降低丢失率,此外,磁体安装座通过滑动,可使前吸附板和后吸附板的位置发生变化,实现反应杯正对磁体的位置的切换,即磁极切换,磁微粒从反应杯的一侧侧壁被吸附至另一侧侧壁上,从而进一步提高洗涤效果,改善检测精度。

[0011] 作为优选:所述磁体以海尔贝克阵列方式分布。采用以上结构,以较小的安装位置获得最大的磁场强度,提高磁体吸附能力,进一步降低磁微粒丢失率,同时不额外占用多余空间。

[0012] 作为优选:所述洗涤组件包括与洗涤杯座平行设置的洗涤安装板,该洗涤安装板上具有与置杯孔一一对应设置的洗涤针组;

[0013] 所述基板对应洗涤安装板的一端设有Z向洗涤滑轨,Z向洗涤滑轨竖向固设于基板上,所述洗涤安装板上具有与Z向洗涤滑轨滑动配合的Z向洗涤滑块,所述基板上设有用于

驱动洗涤安装板沿Z向洗涤滑轨升降滑动的驱动电机A。采用以上方案,通过洗涤安装板即实现洗涤头整体活动安装,即达到升降功能满足洗涤针组冲洗和抽吸需求。

[0014] 作为优选:所述洗涤安装板上具有沿其长度方向设置的Y向加注滑轨,该Y向加注滑轨上具有与其滑动配合的Y向加注滑块,所述Y向加注滑块上具有与其固连的底物针座,该底物针座上设有至少一个底物加注针;

[0015] 所述洗涤安装板靠近Z向洗涤滑轨的一端设有驱动电机C,所述驱动电机 C用于驱动底物针座沿Y向加注滑轨水平滑动。采用以上方案,通过滑动设置的底物针座,这样在沿Y向加注滑轨滑动过程中,即可实现多个反应杯的底物加注,而不需针对单个置杯孔设置一个底物加注针,有利于提高其利用率,降低生产成本。

[0016] 作为优选:所述磁体安装座相对洗涤杯座具有前吸附位置和后吸附位置,所述磁体安装座与洗涤杯座之间设有弹性保持结构,其弹力能够将磁体安装座弹性地保持在前吸附位置或后吸附位置,所述基板上活动设置有调整件,所述调整件能够在驱动力作用下克服弹性保持结构的弹力,以使磁体安装座从前吸附位置移动至后吸附位置或从后吸附位置移动至前吸附位置。通过弹性保持结构即可使前吸附板或后吸附板始终有一个与洗涤杯座紧贴,另外一个则处于相对远离姿态,而调整件则可实现二者的相互切换,实现磁极切换的自动化运行以及磁极切换位置的保持,提高切换吸附效率,且结构相对巧妙,便于实施并降低成本。

[0017] 作为优选:所述弹性保持结构包括对称设置于洗涤杯座两端的导向杆,以及套设于所述导向杆上的压簧,所述导向杆的后端与后吸附板固定连接,所述前吸附板和后吸附板上对应导向杆的位置均设有导孔,洗涤杯座上对应导向杆的位置具有过孔,所述压簧的两端分别与后吸附板和洗涤杯座抵接,所述洗涤杯座两端固设有与磁体安装座滑动配合的导轨。采用导向杆与压簧配合方式,有利于确保弹性保持结构的稳定性和可靠性,同时再通过导轨实现对磁体安装座的滑动支撑,减少压簧所受到径向力,保证磁体安装座滑动顺畅,同时有利于延长压簧使用寿命。

[0018] 作为优选:所述调整件包括竖向设置的拨动杆,所述拨动杆能够随洗涤组件升降,并受控地伸入洗涤杯座和前吸附板之间或洗涤杯座后吸附板之间,以选择性地使前吸附板或后吸附板靠近或远离洗涤杯座。采用以上方案,拨动杆伸入洗涤杯座与吸附板之间,即类似在二者之间加入楔子,从而使对应二者相对远离,完成磁极切换,且采用升降方式伸入其中,有利于减少其占用空间,并可利用洗涤组件的升降结构进行升降,可在洗涤时完成磁极切换,避免机构繁冗,整体结构更紧凑可靠。

[0019] 作为优选:所述拨动杆下端固设有轴承,所述弹性保持结构处于初始状态时,洗涤杯座的宽度与轴承直径之和与前吸附板和后吸附板之间距离相适应;

[0020] 所述拨动杆固设于底物针座的底部,所述前吸附板或后吸附板的一端靠近洗涤杯座的一侧设有导向斜面。

[0021] 采用以上方案,通过转动设置的轴承与导向斜面配合,可使轴承更容易伸入吸附板与洗涤杯座之间,并且在底物针座滑移过程中,保持磁极切换的状态,而不会与其他部件产生干涉。

[0022] 作为优选:所述洗涤系统还包括两个偏心混匀机构,两个所述偏心混匀机构分别位于基板的前端两侧。采用以上方案,将混匀与洗涤操作过程结合,可进一步提高洗涤混匀

效率,即提高分析仪的检测效率。

[0023] 作为优选:所述移动基座位于基板下方,基板上对应移动基座两端的位置设有X向滑轨,所述移动基座两端具有与所述X向滑轨滑动配合的X向滑块,所述基板设有用于驱动移动基座沿X向滑轨滑动的动力机构,基板上设有安装口,该安装口与移动基座的滑动行程相适应。采用以上方案,安装口可供洗涤杯座和磁体安装座的整体滑移而不产生干涉,提高系统的装配性,同时通过X向滑块与X向滑轨配合,可使洗涤杯座滑动稳定性更佳,防止溶液溅出。

[0024] 与现有技术相比,本实用新型的有益效果是:

[0025] 采用本实用新型提供的强吸式化学发光免疫分析仪洗涤系统,采用联动式磁体安装架结构,可增加磁体吸附时间以及磁极切换等,降低磁微粒丢失率,提高检测结果精度,同时整体结构紧凑,功能齐全,有利于提高洗涤效率和分析仪的小型化设计。

### 附图说明

- [0026] 图1为本实用新型的安装结构示意图;
- [0027] 图2为基板的安装结构示意图;
- [0028] 图3为洗涤组件安装结构示意图;
- [0029] 图4为图3的底部结构示意图;
- [0030] 图5为洗涤组件结构示意图;
- [0031] 图6为图5的轴测图;
- [0032] 图7为磁体安装座和洗涤杯座的安装结构示意图;
- [0033] 图8为弹性保持结构的安装示意图;
- [0034] 图9为磁体结构示意图;
- [0035] 图10为偏心混匀机构结构示意图;
- [0036] 图11为偏心混匀机构另一侧结构示意图。

### 具体实施方式

[0037] 以下结合实施例和附图对本实用新型作进一步说明。

[0038] 参考图1至图11所示的强吸式化学发光免疫分析仪洗涤系统,其主要包括基板1、移动基座2、洗涤杯座3、洗涤组件4和磁体安装座5,其中基板1 大体呈矩形框架结构,移动基座2活动设置于基板1上,并可相对基板1的前后方向(本文所指前后方向即图3中坐标示意的X向、相应的左右方向为Y 向、高度方向为Z向),在其滑动行程上具有装取、底物加注和洗涤三个位置,并可停留在相应位置,等候或完成对应位置的工序。

[0039] 洗涤杯座3固设于移动基座2上,以跟随移动基座2滑动到达装取、底物加注或洗涤位置,洗涤杯座3上具有沿其Y向分布的置杯孔30,置杯孔30 主要用于放置反应杯33,基板1上对应洗涤位置设有洗涤组件4,洗涤组件4 可相对基板1进行Z向升降移动,以完成洗涤操作。

[0040] 磁体安装座5相对移动基座2活动设置,但又可跟随移动基座2同步滑动,磁体安装座5上具有前后正对设置的前吸附板5a和后吸附板5b,前吸附板5a和后吸附板5b上均以可拆卸地方式设有磁体M,磁体M与置杯孔30一一对应设置,磁体安装座5相对移动基座2滑动

时,当前吸附板5a靠近洗涤杯座3的前侧时,则后吸附板5b相对远离洗涤杯座3的后侧,此时,依靠前吸附板5a上的磁体M进行磁微粒吸附,将磁微粒吸附至反应杯33的前侧,相反的,当后吸附板5b靠近远离洗涤杯座3的后侧时,前吸附板5a则相对远离洗涤杯座3的前侧,此时则依靠后吸附板5b上的磁体M进行磁微粒吸附,即将磁微粒吸附至反应杯的后侧。

[0041] 参考图1至图6,本申请中洗涤组件主要包括与洗涤杯座3平行设置的洗涤安装板40,且洗涤安装板40位于洗涤杯座3的上方,洗涤安装板40上具有沿Y向分布的洗涤针组400,洗涤针组400与置杯孔30一一对应设置,每个洗涤针组400包括一个洗涤加注针和抽吸针。

[0042] 基板1上对应洗涤安装板40一端的位置设有Z向洗涤滑轨10,Z向洗涤滑轨10竖向支撑于基板1上,洗涤安装板40端部具有与Z向洗涤滑轨10滑动配合的Z向洗涤滑块41,与此同时,Z向洗涤滑轨10的顶部设有用于驱动洗涤安装板40沿Z向洗涤滑轨10进行升降滑动的驱动电机A1a,洗涤安装板40升降时,即可带动洗涤针组400进行升降,完成洗涤操作。

[0043] 此外,洗涤安装板40的前侧具有沿Y向设置的Y向加注滑轨42,Y向加注滑轨42上具有与其滑轨配合的Y向加注滑块43,同时Y向加注滑块43上具有与其固定连接的底物针座44,底物针座44上具有一个或多个底物加注针440,用于加注底物液,同时,洗涤安装板40的一端固设有用于驱动底物针座44沿Y向加注滑轨42滑动的驱动电机C45,这样当底物针座44沿Y向加注滑轨42滑动时,即可完成多个反应杯33的底物加注。

[0044] 参考图2、图3图7和图8,本申请中磁体安装座5大体呈U形框架结构,磁体安装座5滑动中,前吸附板5a与洗涤杯座3的前侧紧贴时,则为磁体安装座5前吸附位置,反之,当后吸附板5b与洗涤杯座3的后侧紧贴时,则为磁体安装座5的后吸附位置,同时在磁体安装座5与洗涤杯座3之间设有弹性保持结构,弹性保持结构在初始状态时即可对磁体安装座5施加一定弹性作用力,使磁体安装座5保持在前吸附位置或保持在后吸附位置,即确保在不受其他作用力时,前吸附板5a或后吸附板5b任一与洗涤杯座3对应的一侧紧贴,以保持持续吸附状态。

[0045] 在此基础之上,基板1上活动设置有调整件,调整件主要用于对磁体安装座5施力,使其克服弹性保持结构的弹性力,并使磁体安装座5从前吸附位置移动至后吸附位置或从后吸附位置移动至前吸附位置。

[0046] 其具体结构请参考图8,本实施例中弹性保持结构主要包括两个沿X向设置的导向杆50,导向杆50上套设有压簧51,如图所示,两个导向杆50分别位于洗涤杯座3的两端,洗涤杯座3上对应导向杆50的位置设有过孔31,导向杆50的后端固定在后吸附板5b上,同时,前吸附板5a和后吸附板5b上对应导向杆50的位置均设有导孔52,压簧51的前端与洗涤杯座3抵接,洗涤杯座3上对应压簧51的位置具有过孔31同心设置的沉孔,压簧51的后端与后吸附板5b抵接,因为洗涤杯座3是处于相对固定状态,则压簧51对后吸附板5b施加朝后的推力,使得磁体安装座5具有朝后移动趋势,直至前吸附板5a与洗涤杯座3的前侧紧贴,当然,将压簧51设置在前吸附板5a与洗涤杯座3之间,则初始状态相反。

[0047] 为保证磁体安装座5在相对洗涤杯座3滑动,以及随移动基座2整体滑移时的稳定性,本实施例中在洗涤杯座3的两端设有导轨32,洗涤杯座3的两端分别与导轨32,洗涤杯座3是固定支撑于移动基座2上,而磁体安装座5的两侧则与导轨32滑动配合,同时实现了磁体安装座5的滑动支撑。

[0048] 参考图5至图8,本实施例中调整件主要为拨动杆46,拨动杆46竖直设置于底座针座44的底部,使得其可跟随洗涤组件4进行升降运动,本实施例中拨动杆46位于底物加注针440与洗涤针组400之间,其高度位置根据需要而定,当洗涤组件4下降时,拨动杆46则可伸入前吸附板5a与洗涤杯座3之间,从而使磁体安装座5克服压簧51的反作用力,相对洗涤杯座3前移,使其从前吸附位置移动到后吸附位置,从而实现磁极的切换,当然若压簧51设置在前吸附板5a与洗涤杯座3之间,初始状态相反时,拨动杆46的位置则相应发生改变,当其随洗涤组件4下降时,则可伸入后吸附板5b与洗涤杯座3之间,从而使其从后吸附位置移动到前吸附位置。

[0049] 为使拨动杆46可以顺利伸入前吸附板5a与洗涤杯座3之间或者伸入后吸附板5b与洗涤杯座3之间,故采用横向移动的方式进入,如图所示,拨动杆46的下端固套有轴承47,当磁体安装座5处于前吸附位置时,轴承47的直径与洗涤杯座3的宽度之和与前吸附板5a和后吸附板5b之间的垂距相适应,即如图8所示,令洗涤杯座3与后吸附板5b之间的垂向间隙宽度为D,轴承47的直径则刚好与D相等,在前吸附板5a或后吸附板5b一端靠近洗涤杯座3的一侧设有导向斜面53,本实施例中,导向斜面53位于前吸附板5a左端,弹性保持结构处于初始状态时,导向斜面53与洗涤杯座3之间形成一个开口逐渐变小的入口,当轴承47下降至该入口位置时,通过驱动电机C带动底物针座44沿Y向滑动,则可使,轴承47顺利进入洗涤杯座3与前吸附板5a之间,将二者分离,而后吸附板5b则与洗涤杯座3的后侧紧贴。

[0050] 参考图9,本实施例中磁体M以海尔贝克阵列方式进行分布,如图所示,每个磁体M包括至少三个以海尔贝克阵列方式的分布的磁块,从左至右分别为左磁块M1、中间磁块M2和右磁块M3,三者的磁感线方向如图中空心箭头所示,并且三者的宽度厚度比例大体如图所示,即中间磁块M2的宽度占反应杯33宽度的一半或者更多一点,而左磁块M1和右磁块M3的厚度基本一致,并对称设置于中间磁块M2的两侧,且至少部分处于反应杯33的宽度范围之内,从而达到以最小体积获得最大磁场强度的目的。

[0051] 参考图1至图4,本实施例中移动基座2位于基板1下方,基板1底部对应移动基座2两端的位置具有沿X向设置的X向滑轨11,而移动基座2的两端则固设有与X向滑轨11滑动配合的X向滑块20,相应的,基板1上设有用于驱动移动基座2沿X向滑轨11滑动的动力机构,本实施例其动力机构为驱动电机B1b,且驱动电机B1b与以及驱动电机A1a和驱动电机C45结构相似,均可采用丝杆电机或伸缩电机等,当然,将其替换成气动结构也可以,均在本申请的保护范围之内。

[0052] 基板1大体呈“口”状框架结构,其上对应洗涤杯座3和磁体安装座5的位置设有安装口12,安装口12对应移动基座2的滑动行程设置,使得二者可通过该安装口12在X向上滑移,并突出于基板1的上表面,以便于洗涤加注或磁极切换等操作。

[0053] 从提高检测效率角度出发,本申请中在基板1的前方左右两侧各设有一个偏心混匀机构6,如图10和图11所示,其主要包括混匀安装板60,混匀安装板60上具有以可转动方式竖向设置的偏心轴61,以及通过皮带传动机构带动偏心轴61转动的混匀电机62,其中偏心轴61顶部固定支撑有混匀座63,混匀座63内设有混匀槽630,混匀时,可将反应杯33放入混匀槽630内。

[0054] 与此同时,对应混匀座63还设置有混匀导向结构,其主要包括相互垂直设置下部导轨64和上部导轨67,其中上部导轨64与混匀座63固定连接,而下部导轨64上具有与其滑

动配合的下部滑块65,上部导轨67上具有与其滑动配合的上部滑块65,下部滑块65与上部滑块65通过连接座66相互固定连接,这样当混匀电机62带动偏心轴61转动时,混匀座63受混匀导向结构的限制,实际做回转运动,这样在提高混匀效果同时可最大限度保证混匀座63 的稳定性,防止反应杯33内的溶液溅出。

[0055] 参考图1至图11所示的强吸式化学发光免疫分析仪洗涤系统,安装时,首先将基板1固定在分析仪的平台钢板7上,平台钢板7上对应安装口12的位置同样开口,然后依次完成移动基座2、洗涤杯座3、磁体安装座5和洗涤组件4的安装,并对应各移动部件设置到位传感器,以确保位置移动准确,之后再安装偏心混匀机构6,并使混匀电机62位于平台钢板7的下方,而下部导轨64则固设于平台钢板7的上表面,以此充分利用平台钢板7上下空间,提高空间利用率。

[0056] 工作过程中,初始时,移动基座2处于装取位置,完成孵育的反应杯33,经抓手放入置杯孔30内,此时磁体安装座5处于前吸附位置,反应杯33中溶液内磁微粒基本被吸附至反应杯33的前侧壁,然后通过驱动电机B1b,使移动基座2沿X向滑动至最后端的洗涤位置,进而通过驱动电机A1a,使洗涤组件4下降,洗涤针组400伸入反应杯中完成洗涤吸液动作,洗涤组件4向上抬起适度距离,开始注液,注液动作完成的同时通过驱动电机C45移动底物针座44,使轴承47卡入前吸附板5a和洗涤底座3之间,使磁体安装座5 移动至后吸附位置,实现磁极切换,然后溶液中的磁微粒被吸附至反应杯33 的后侧壁,停滞数秒后磁极恢复循环完成吸液和注液后及完成一轮洗涤动作。

[0057] 完成洗涤操作后,又将移动基座2朝前移动至底物加注位置,通过底物加注针440向反应杯33内加注底物,需要注意的是只要移动基座2离开洗涤位置,磁体安装座5则恢复至前吸附位置,底物加注完成之后,移动基座2 继续朝前移动至装取位置,将加注了底物的反应杯33取出放至左侧的偏心混匀机构6内进行混匀之后,即可送入下部检测工序中,同时向空出的置杯孔 30内补入待洗涤的反应杯33,依次逐步进行,多次洗涤大大提高洗涤效率和质量,同时依靠磁体M的强度及位置保持,有效降低溶液中磁微粒的丢失率,从而提高检测结果精度。

[0058] 最后需要说明的是,上述描述仅仅为本实用新型的优选实施例,本领域的普通技术人员在本实用新型的启示下,在不违背本实用新型宗旨及权利要求的前提下,可以做出多种类似的表示,这样的变换均落入本实用新型的保护范围之内。

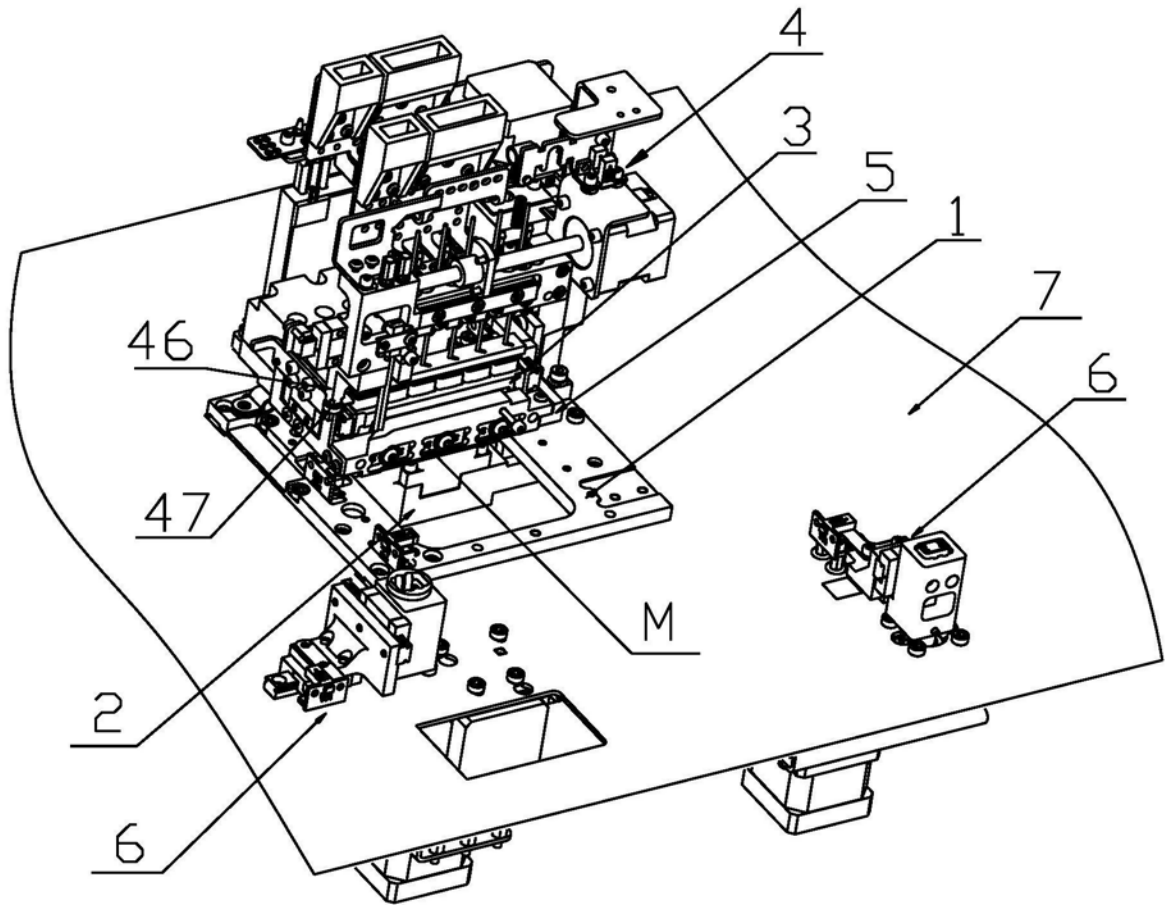


图1

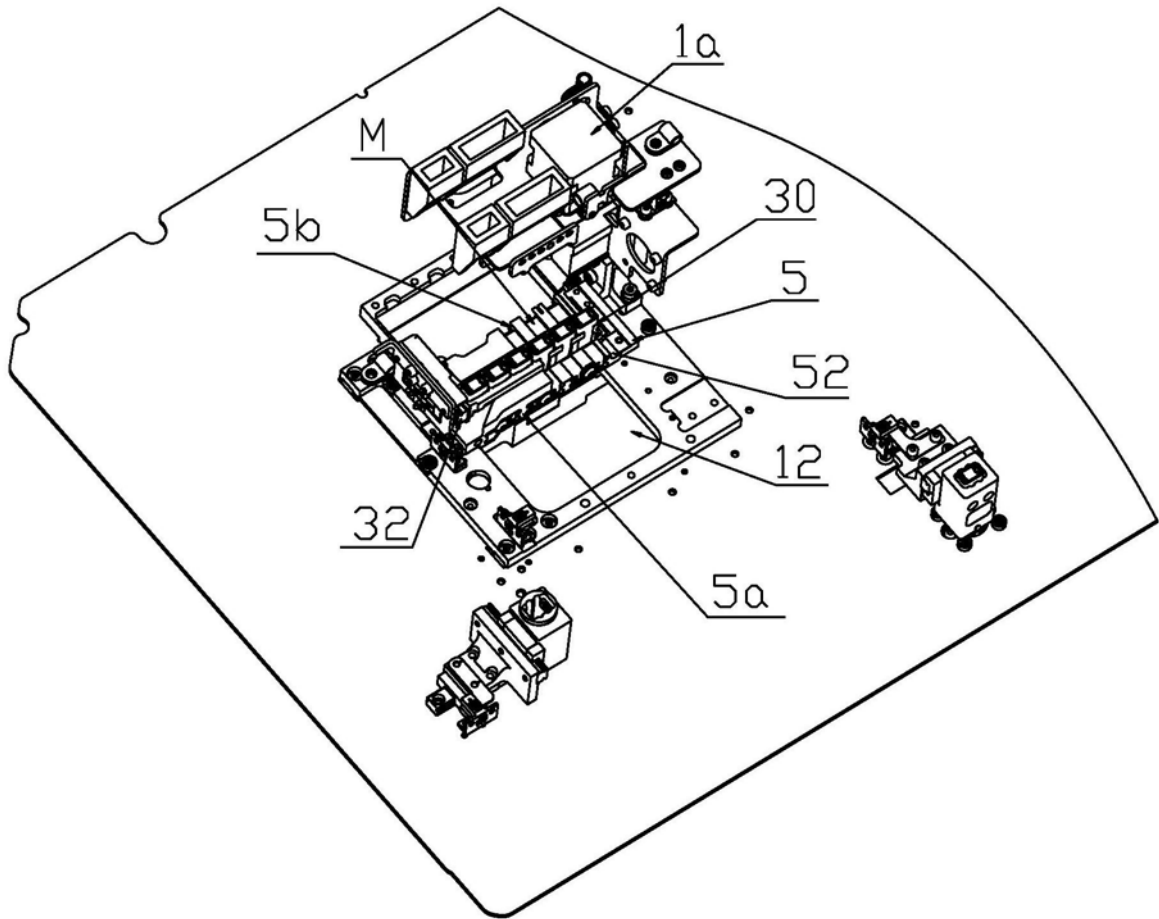


图2

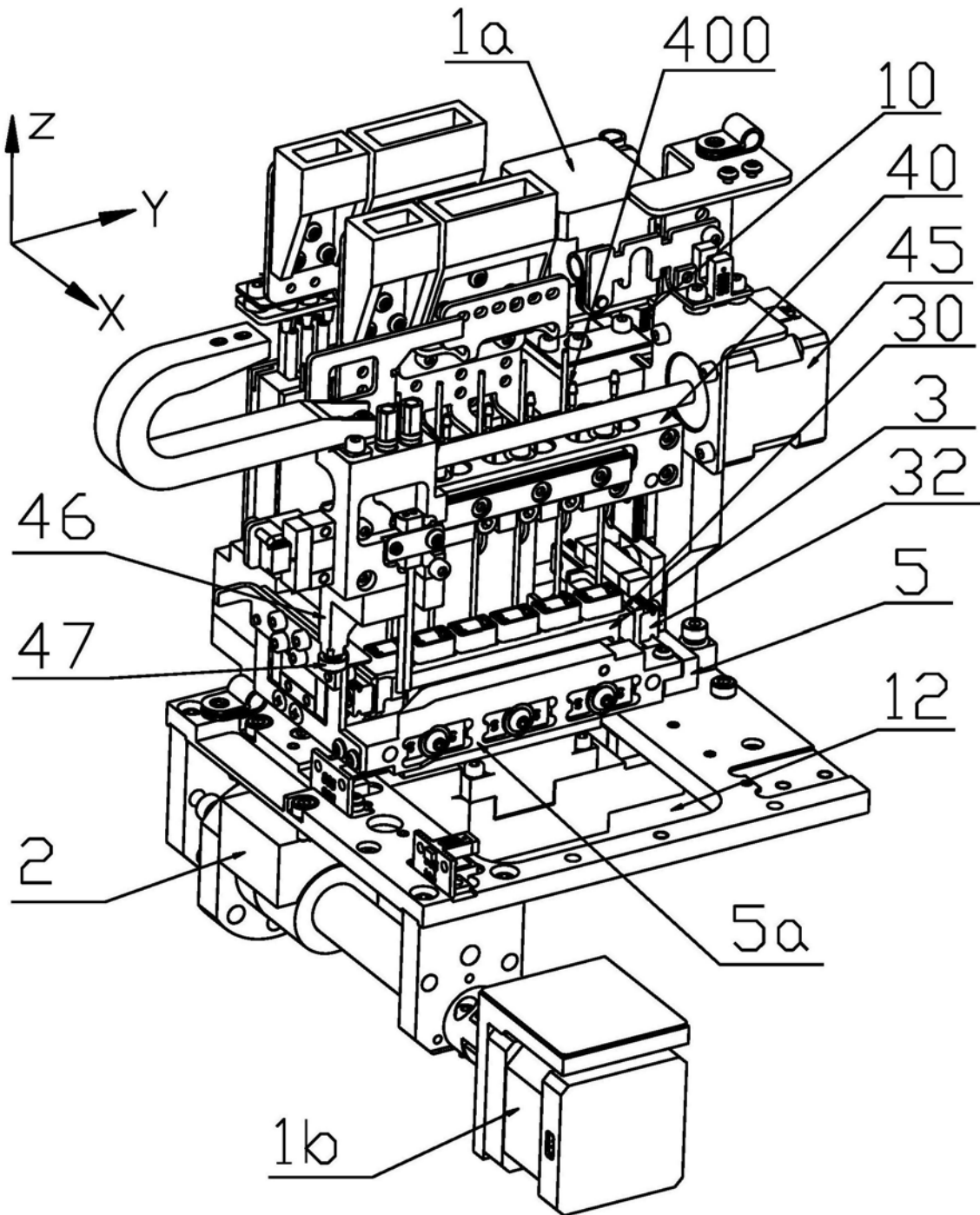


图3

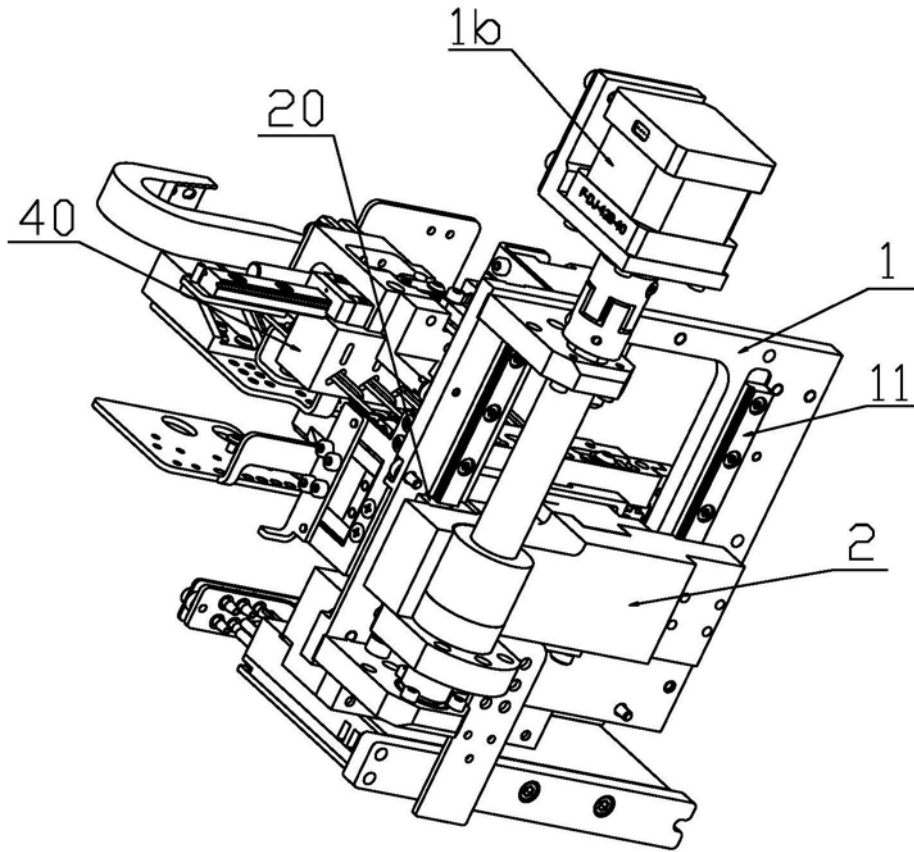


图4

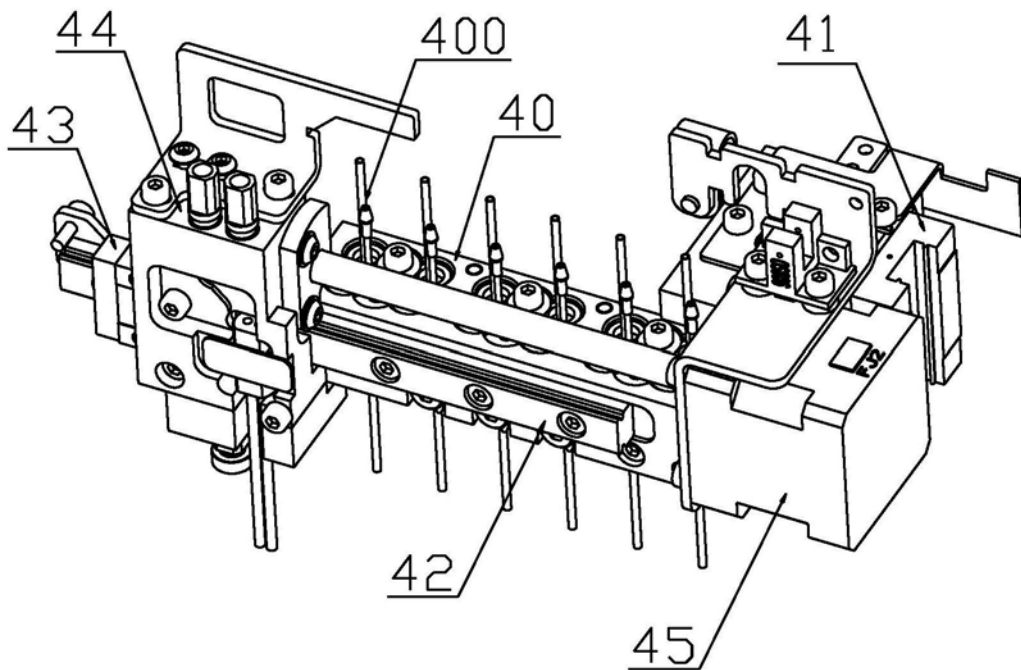


图5

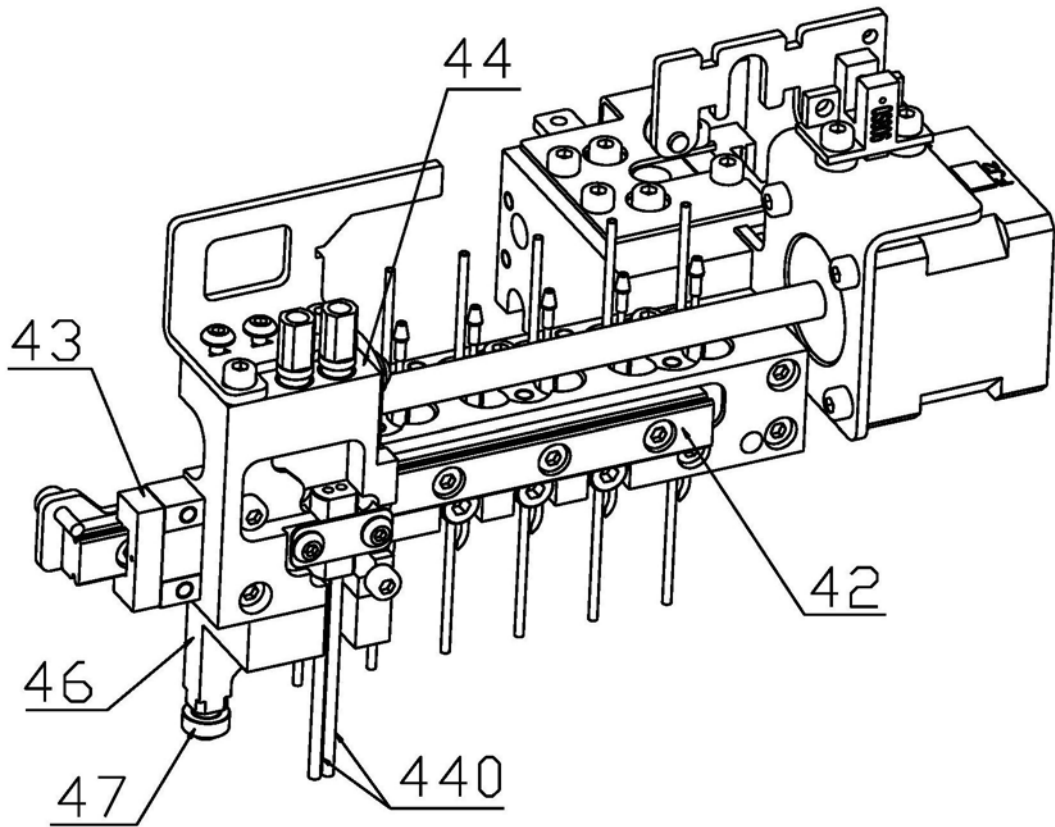


图6

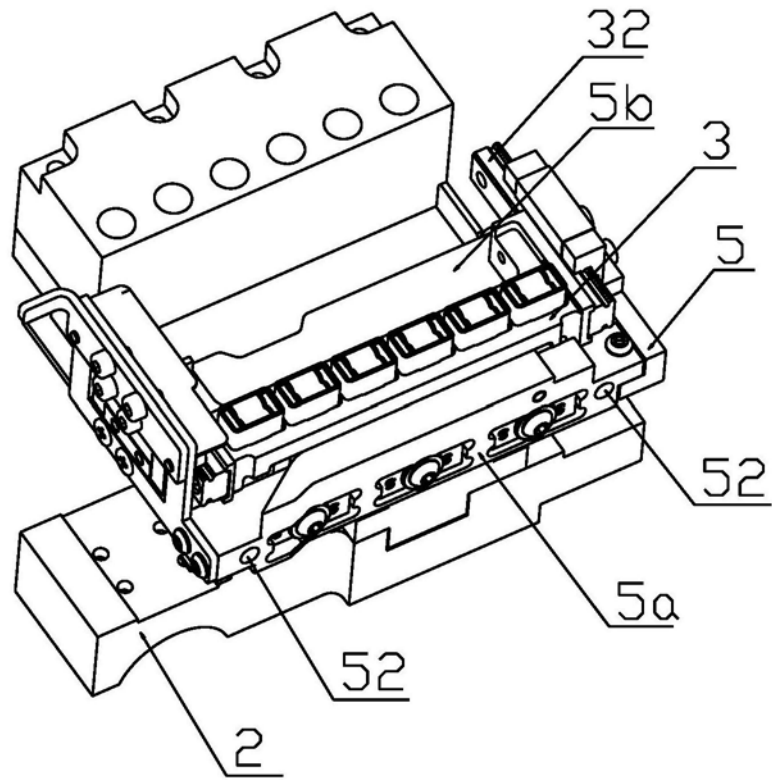


图7

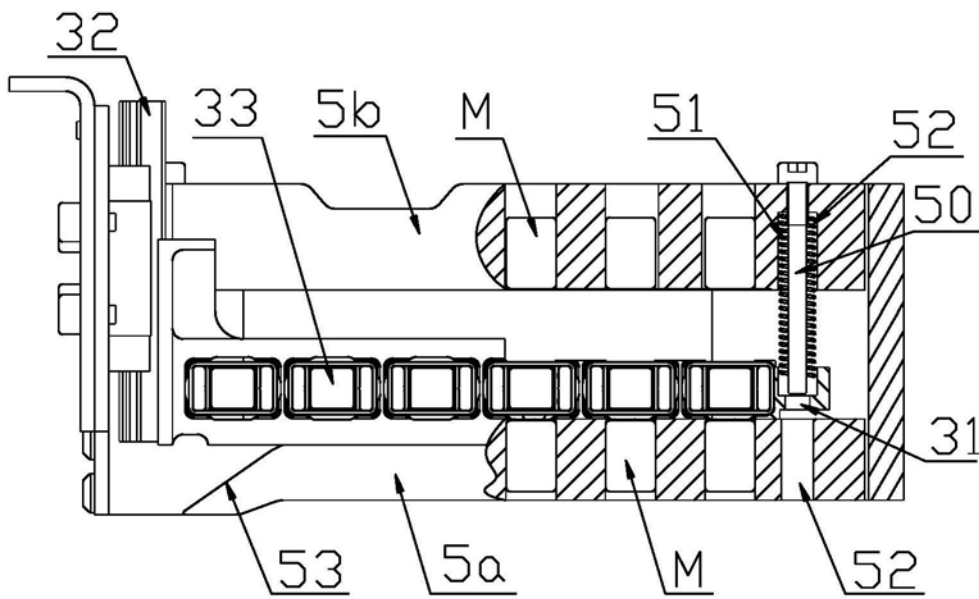


图8

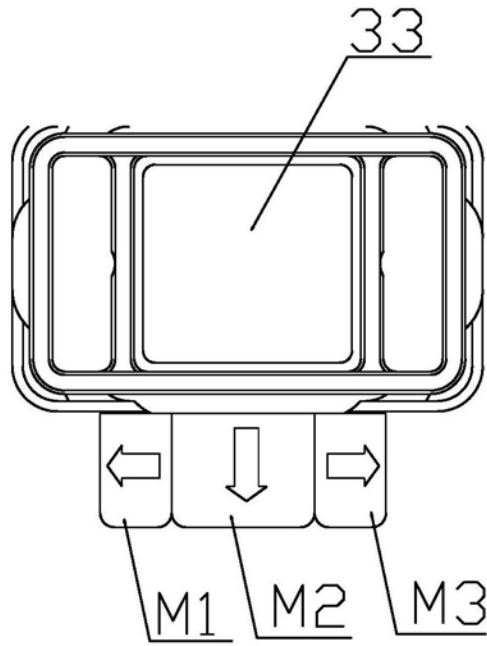


图9

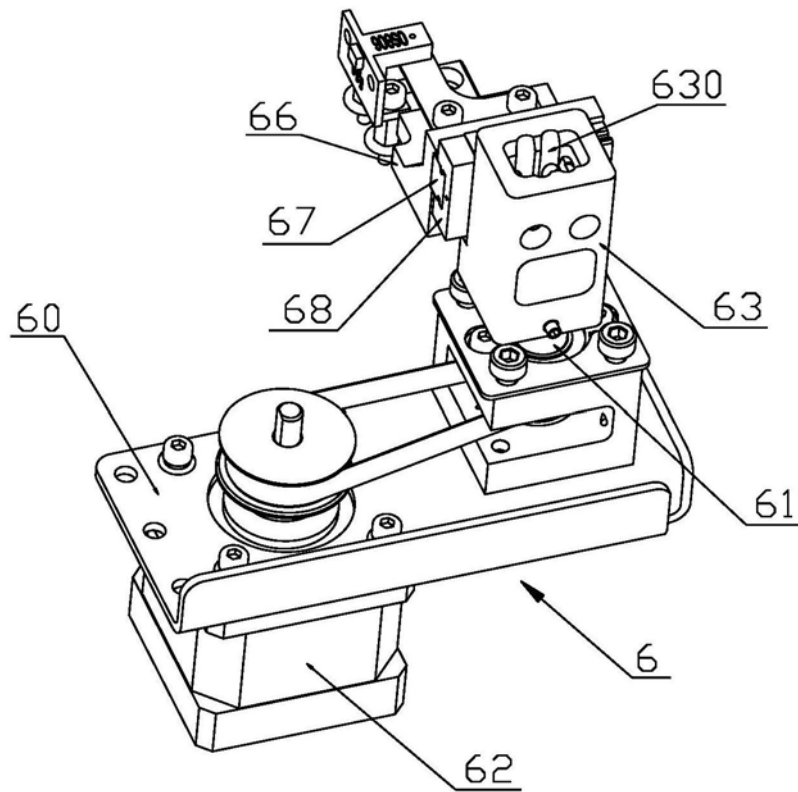


图10

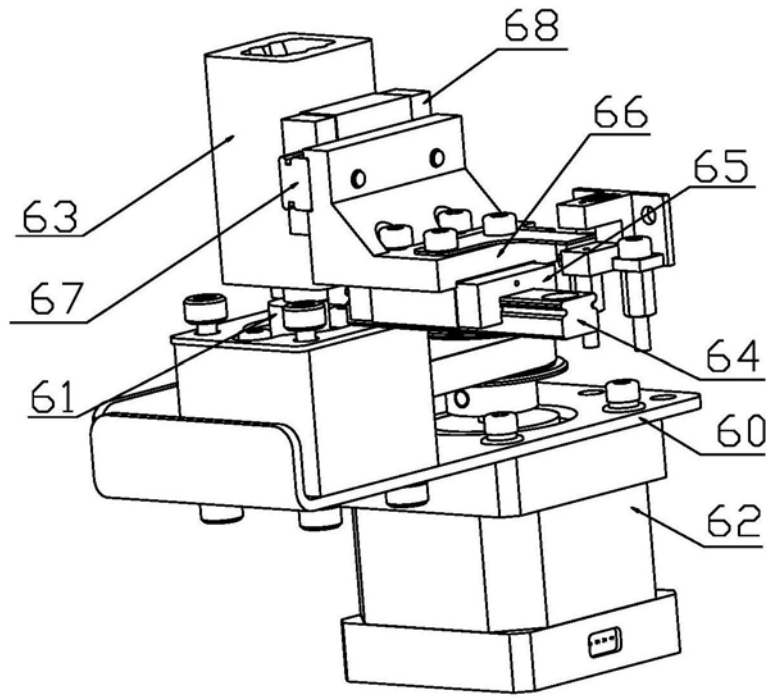


图11

专利名称(译)	强吸式化学发光免疫分析仪洗涤系统		
公开(公告)号	<a href="#">CN210954054U</a>	公开(公告)日	2020-07-07
申请号	CN201921588287.9	申请日	2019-09-24
[标]申请(专利权)人(译)	重庆科斯迈生物科技有限公司		
申请(专利权)人(译)	重庆科斯迈生物科技有限公司		
当前申请(专利权)人(译)	重庆科斯迈生物科技有限公司		
[标]发明人	胡晓雷 刘远建		
发明人	胡晓雷 刘远建		
IPC分类号	G01N33/53 G01N21/76 B08B9/08		
外部链接	<a href="#">Espacenet</a> <a href="#">SIPO</a>		

摘要(译)

本实用新型公开了一种强吸式化学发光免疫分析仪洗涤系统，包括基板，其上活动设置有洗涤组件，洗涤组件可相对基板做升降运动，基板上活动设置有移动基座，并可相对基板滑动；移动基座上固设有洗涤杯座，其上分布有置杯孔；磁体安装座，其活动设置于移动基座上，并在正对洗涤杯座前后两侧的位置分别设有前吸附板和后吸附板，前吸附板和后吸附板上均具有与置杯孔一一对应设置的磁体，磁体安装座可相对洗涤杯座前后滑动。采用联动式磁体安装架结构，可增加磁体吸附时间以及磁极切换等，降低磁微粒丢失率，提高检测结果精度，同时整体结构紧凑，有利于提高洗涤效率和分析仪的小型化设计。

