



(12)实用新型专利

(10)授权公告号 CN 210954053 U

(45)授权公告日 2020.07.07

(21)申请号 201921442102.3

(22)申请日 2019.08.30

(73)专利权人 重庆康巨全弘生物科技有限公司

地址 400026 重庆市江北区港城东路8号5

幢3-3、3-4

(72)发明人 陈渝峰

(74)专利代理机构 重庆强大凯创专利代理事务

所(普通合伙) 50217

代理人 李静

(51) Int. Cl.

G01N 33/53(2006.01)

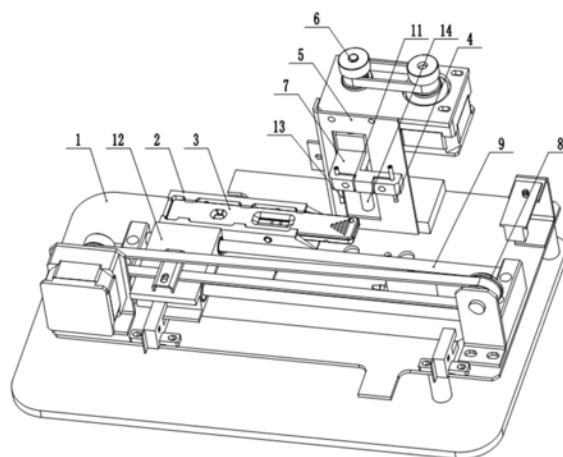
权利要求书1页 说明书4页 附图2页

(54)实用新型名称

一种免疫层析装置的加液机构

(57)摘要

本实用新型涉及生物检测装置领域,具体公开了一种免疫层析装置的加液机构,包括加液底座,加液底座上滑动连接有试剂卡槽,且加液底座上安装有用于对试剂卡槽加液的加液组件,加液组件包括可竖向移动的加液针。本技术方案实现了试纸条的自动加液,不仅加液量可控,而且减小了人工投入。



1. 一种免疫层析装置的加液机构,其特征在于:包括加液底座,所述加液底座上滑动连接有试剂卡槽,且加液底座上安装有用于对试剂卡槽加液的加液组件,所述加液组件包括可竖向移动的加液针。

2. 根据权利要求1所述的一种免疫层析装置的加液机构,其特征在于:所述加液组件连接有用于驱动加液针移动的第一驱动组件。

3. 根据权利要求2所述的一种免疫层析装置的加液机构,其特征在于:所述试剂卡槽连接有用于驱动其滑动的第二驱动组件。

4. 根据权利要求3所述的一种免疫层析装置的加液机构,其特征在于:所述加液底座上还固接有支撑框,所述第一驱动组件安装在支撑框上,且第一驱动组件连接有用于夹持加液针的夹持组件。

5. 根据权利要求4所述的一种免疫层析装置的加液机构,其特征在于:所述第一驱动组件包括转动连接在支撑框上的竖向的丝杆,所述夹持组件螺纹连接在丝杆上。

6. 根据权利要求5所述的一种免疫层析装置的加液机构,其特征在于:所述夹持组件包括螺纹连接在丝杆上的夹持块,所述支撑框上还固接有竖向的平行于丝杆的滑杆,所述夹持块滑动连接在滑杆上。

7. 根据权利要求6所述的一种免疫层析装置的加液机构,其特征在于:所述第二驱动组件包括两个驱动轮,两个驱动轮之间连接有驱动带,所述试剂卡槽可拆卸连接在驱动带上。

8. 根据权利要求7所述的一种免疫层析装置的加液机构,其特征在于:所述夹持块为L形的夹持块,且夹持块上开设有若干夹持孔,所述加液针安装在夹持孔内,夹持孔连通有夹持槽,夹持槽两侧的夹持块上可拆卸连接有紧固件。

9. 根据权利要求8所述的一种免疫层析装置的加液机构,其特征在于:所述试剂卡槽与驱动带的可拆卸连接方式为:加液底座上滑动连接有连接板,连接板的一端可拆卸连接在驱动带上,连接板的另一端与试剂卡槽固接。

10. 根据权利要求9所述的一种免疫层析装置的加液机构,其特征在于:所述夹持孔内还安装有用于吸取试剂卡槽内废液的废液针。

一种免疫层析装置的加液机构

技术领域

[0001] 本实用新型涉及生物检测装置领域,具体涉及一种免疫层析装置的加液机构。

背景技术

[0002] 免疫层析(immuno-chromatography assay,ICA)是出现于20世纪80年代初期的一种新型的免疫分析方式,它是在免疫渗滤(immunofiltration assay,IFA)的基础上建立的一种简单快速的免疫学检测技术。其原理是将特异的抗体先固定于硝基纤维素膜的某一区带,当该干燥的硝酸纤维素一端浸入样品(尿液或血清)后,由于毛细管作用,样品将沿着该膜向前移动,当移动至固定有抗体的区域时,样品中相应的抗原即与该抗体发生特异性结合,若用免疫胶体金或免疫酶染色可使该区域显示一定的颜色,来提供对样品的定量检测数据,从而实现特异性的免疫诊断。

[0003] 目前市面上的免疫层析装置大多为试纸条的形式,这种试纸条形式的免疫层析装置虽然具有携带方便的优点,但是当需要大批量进行检测时,需要携带的试纸条往往很多,而且目前的试纸条在使用时,在滴加检测液时,需要人工通过加液器或者加液滴管进行滴加,不仅滴加量难以实现精确控制,而且批量操作时,还存在人工投入大的问题。

实用新型内容

[0004] 本实用新型意在提供一种免疫层析装置的加液机构,以代替现有的人工通过加液滴管进行加液的方式,减小人力劳动。

[0005] 为达到上述目的,本实用新型的技术方案如下:一种免疫层析装置的加液机构,包括加液底座,加液底座上滑动连接有试剂卡槽,且加液底座上安装有用于对试剂卡槽加液的加液组件,加液组件包括可竖向移动的加液针。

[0006] 本技术方案的原理及有益效果在于:本技术方案中,加液底座起到整体支撑的作用,试剂卡槽用于固定待加液的试纸条,加液组件用于对试纸条进行加液。在使用过程中,将待加液的试纸条置于试剂卡槽内,由于本技术方案中的试剂卡槽是滑动连接在加液底座上的,可将试纸条安装固定在试剂卡槽内,而后通过试剂卡槽带动试纸条移动到加液针的下方进行定量加液,实现了每次加液量的固定化;此外,由于加液针可竖向移动,在加液时,加液针下移,减小加液针的底端与试纸条之间的距离,避免加液时试剂外溅;在加液结束后,加液针上移,避免加液针影响试纸条的移动,使得装置运行顺利。本技术方案实现了试纸条的自动加液,不仅加液量可控,而且减小了人力劳动,自动化程度高。

[0007] 进一步,加液组件连接有用于驱动加液针移动的第一驱动组件。

[0008] 本技术方案中第一驱动组件用于驱动加液组件竖向移动,以实现加液针的上、下往复移动,且采用第一驱动组件驱动能够保证稳定且一致的动力来源,保证设备的稳定运行。

[0009] 进一步,试剂卡槽连接有用于驱动其滑动的第二驱动组件。

[0010] 本技术方案中,第二驱动组件用于驱动试剂卡槽沿加液底板往复滑动,以实现试

纸条的往复移动,通过第二驱动组件驱动试剂卡槽,能够保证试剂卡槽每次的移动行程一致,以实现试纸条的精确加液。

[0011] 进一步,加液底座上还固接有支撑框,第一驱动组件安装在支撑框上,且第一驱动组件连接有用于夹持加液针的夹持组件。

[0012] 本技术方案中,支撑框用于支撑第一驱动组件以及夹持组件,保证设备连接的稳定性以及紧凑性。

[0013] 进一步,第一驱动组件包括转动连接在支撑框上的竖向的丝杆,夹持组件螺纹连接在丝杆上。

[0014] 本技术方案中,在驱动夹持组件往复移动时,丝杆转动即可带动与之螺纹连接的夹持组件沿丝杆轴向移动,通过控制丝杆转动的方向即可控制夹持组件移动的方向,操作方便。

[0015] 进一步,夹持组件包括螺纹连接在丝杆上的夹持块,支撑框上还固接有竖向的平行于丝杆的滑杆,夹持块滑动连接在滑杆上。

[0016] 本技术方案中,丝杆在带动夹持块运动过程中,滑杆起到限定夹持块移动方式的作用,由于滑杆平行于丝杆设置,且夹持块滑动连接在滑杆上,丝杆在转动过程中夹持块仅能相对丝杆轴向移动而不会转动,保证夹持块上加液针的位置的相对固定。

[0017] 进一步,第二驱动组件包括两个驱动轮,两个驱动轮之间连接有驱动带,试剂卡槽可拆卸连接在驱动带上。

[0018] 本技术方案中,驱动轮转动,会带动两个驱动轮之间的驱动带移动,驱动带在移动过程中,则会带动与之连接的试剂卡槽移动,从而实现试剂卡槽相对加液针运动,操作方便。

[0019] 进一步,夹持块为L形的夹持块,且夹持块上开设有若干夹持孔,加液针安装在夹持孔内,夹持孔连通有夹持槽,夹持槽两侧的夹持块上可拆卸连接有紧固件。

[0020] 本技术方案中,夹持块设计成L形的,一方面便于与丝杆的螺纹连接,另一方面也便于夹持孔及夹持槽的设置,为其预留了开设的空间,设计合理;本技术方案中,通过夹持槽的设计,为夹持孔增加了一定的形变可能,在将加液针安装在夹持孔内后,通过紧固件连接夹持槽的槽壁与夹持块,增加夹持孔与加液针的夹持力,保证加液针的夹持固定效果。

[0021] 进一步,试剂卡槽与驱动带的可拆卸连接方式为:加液底座上滑动连接有连接板,连接板的一端可拆卸连接在驱动带上,连接板的另一端与试剂卡槽固接。

[0022] 驱动带在移动过程中会带动连接板移动,进而通过连接板间接性的带动试剂卡槽移动,其中连接板具有一定的动力缓冲作用,能够保证试剂卡槽移动的稳定性的。

[0023] 进一步,夹持孔内还安装有用于吸取试剂卡槽内废液的废液针。

[0024] 本技术方案中,废液针用于吸取试纸条上的废液,便于后期的统一收集处理。

附图说明

[0025] 图1为本实用新型实施例的示意图;

[0026] 图2为本实用新型实施例的俯视图。

具体实施方式

[0027] 下面通过具体实施方式进一步详细说明：

[0028] 说明书附图中的附图标记包括：加液底座1、试剂卡槽2、试纸条3、加液针4、支撑框5、丝杆6、夹持块7、驱动轮8、驱动带9、夹持孔10、夹持槽11、连接板12、废液针13、滑杆14。

[0029] 实施例1

[0030] 实施例1基本如附图1、图2所示：一种免疫层析装置的加液机构，包括加液底座1，加液底座1的上侧部固接有加液组件，加液组件包括固接在加液底座1上的支撑框5，支撑框5的侧部设有竖向的开口，支撑框5内转动连接有竖向的丝杆6，丝杆6的一侧设有固接在支撑框5上且与丝杆6平行的滑杆14，丝杆6上螺纹连接有夹持块7，且夹持块7远离丝杆6的一端竖向滑动连接在滑杆14上。丝杆6的顶端穿过支撑框5的顶部并同轴固接有传送轮，支撑框5的顶部安装有驱动电机，驱动电机通过皮带带动传送轮转动。

[0031] 本实施例中夹持块7为L形，夹持块7的一端穿过支撑框5上的开口并位于开口的外侧，且夹持块7位于开口外侧的一端开设有两个夹持孔10，夹持孔10内夹持有加液针4，加液针4连通有加液泵，加液泵能够为加液针4进行间歇性的定量加液，本实施例中的加液泵与加液针4的工作原理与现有技术中的定量加液技术原理相同，因非本申请的主要发明点，在此不赘述。夹持孔10连通有L形的夹持槽11，夹持槽11的槽壁与夹持块7之间螺纹连接有锁紧螺栓。

[0032] 加液底座1上横向滑动连接有试剂卡槽2，试剂卡槽2的右端开口设置，且试剂卡槽2内横向滑动连接有试纸条3，可通过开口处插入或取出试纸条3。试剂卡槽2连接有用于驱动其滑动的第二驱动组件。第二驱动组件包括转动连接在加液底座1左、右两侧的驱动轮8，驱动轮8连接有步进电机，两个驱动轮8之间绕卷有驱动带9，本实施例中驱动带9的绕卷方式为平行绕卷。加液底座1上横向滑动连接有连接板12，连接板12的底端可拆卸连接在驱动带9上，连接板12的顶端与试剂卡槽2固接。连接板12与驱动带9的具体连接方式为：连接板12上开设有螺纹孔，连接板12通过螺钉连接有卡板，卡板的两端分别位于驱动带9的两侧，通过卡板实现连接板12与驱动带9的连接。

[0033] 具体实施过程如下：当需要批量的对试纸条3进行加液时，首先，将加液针4安装在夹持孔10内，而后用锁紧螺栓连接夹持槽11的槽壁与夹持块7，使得夹持孔10能够更加紧密的对加液针4进行夹持。而后将试纸条3从试剂卡槽2右端的开口处插入，并将试纸条3沿试剂卡槽2向左拉动，使之卡合在试剂卡槽2内。而后开启步进电机，步进电机正转，带动驱动轮8逆时针转动，进而带动驱动带9从右向左移动，使得连接板12带动试剂卡槽2及试纸条3从右向左移动，当试纸条3运动到加液针4的正下方时，步进电机处于停机状态。

[0034] 驱动电机开启，驱动电机通过皮带带动丝杆6正转，丝杆6正转过程中会带动与之螺纹连接的夹持块7沿丝杆6从上到下轴向运动，进而减小加液针4与试纸条3之间的距离。而后加液泵对加液针4进行供液，使得加液针4对试纸条3进行定量加液。

[0035] 加液结束后，驱动电机反转，带动丝杆6反转，使得夹持块7沿丝杆6从下向上移动，带动加液针4从下向上移动，使得加液针4与试纸条3之间的距离增加。步进电机正转，上述同理可知，加液后的试纸条3在驱动带9的带动下从左向右移动，当试剂卡槽2移动到加液底板的右端时，操作人员将试纸条3从试剂卡槽2的右端取出，并放置下一个待加液的试纸条3，重复操作。

[0036] 本技术方案实现了半自动式的试纸条3加液过程,减小了人工投入,且控制了每次加液量保持一致。

[0037] 实施例2

[0038] 本实施例与实施例1的不同之处仅在于:夹持孔10内还安装有用于吸取试剂卡槽2内废液的废液针13,废液针13连通有吸液泵。在试纸条3使用结束后,需要对试纸条3内的液体进行回收以便进行统一处理,此时,重复实施例1的操作,将试纸条3卡设在试剂卡槽2内,通过驱动带9带动试剂卡槽2移动到废液针13的正下方,而后通过丝杆6驱动夹持在夹持块7内的废液针13下移,废液针13在废液泵的吸力作用下将试纸条3内的液体进行统一的吸取,便于统一回收利用。

[0039] 以上所述的仅是本实用新型的实施例,方案中公知的具体技术方案和/或特性等常识在此未作过多描述。应当指出,对于本领域的技术人员来说,在不脱离本实用新型技术方案的前提下,还可以作出若干变形和改进,这些也应该视为本实用新型的保护范围,这些都不会影响本实用新型实施的效果和专利的实用性。本申请要求的保护范围应当以其权利要求的内容为准,说明书中的具体实施方式等记载可以用于解释权利要求的内容。

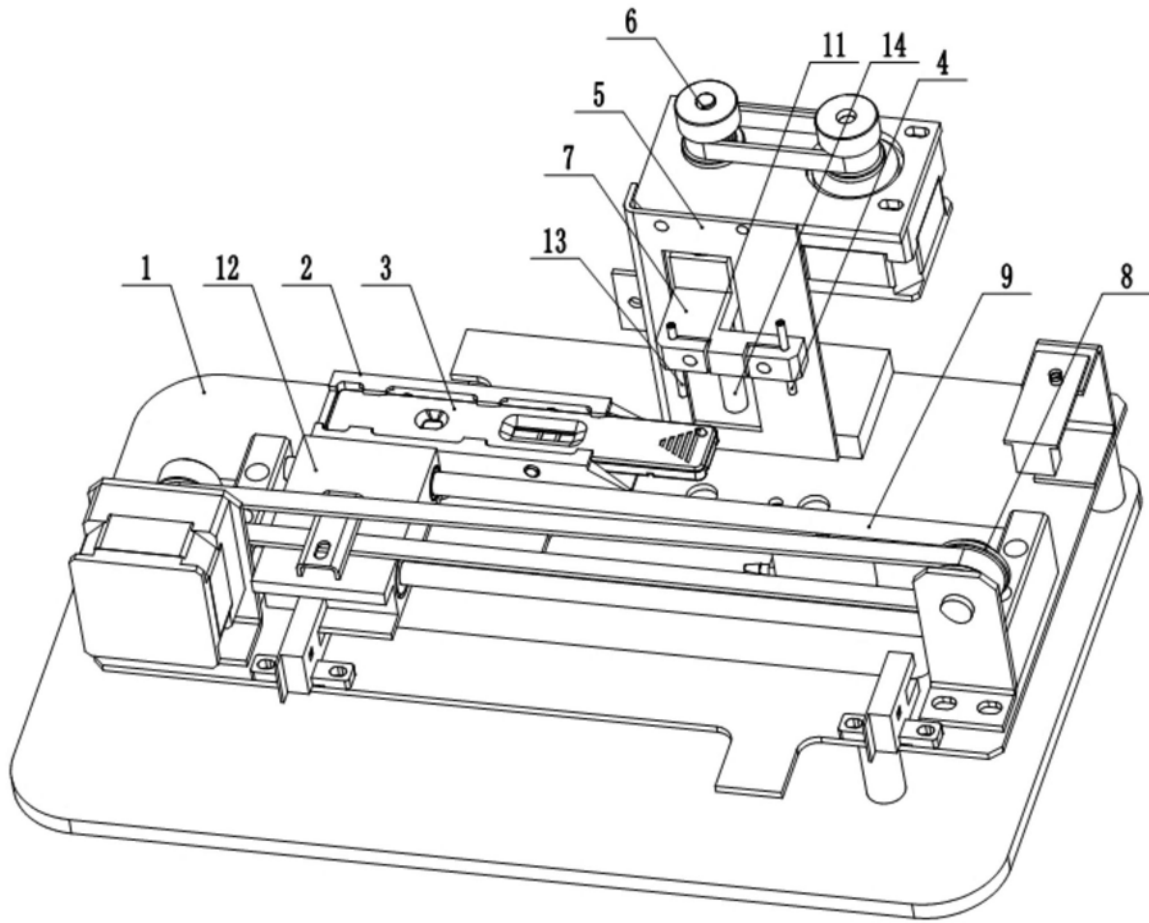


图1

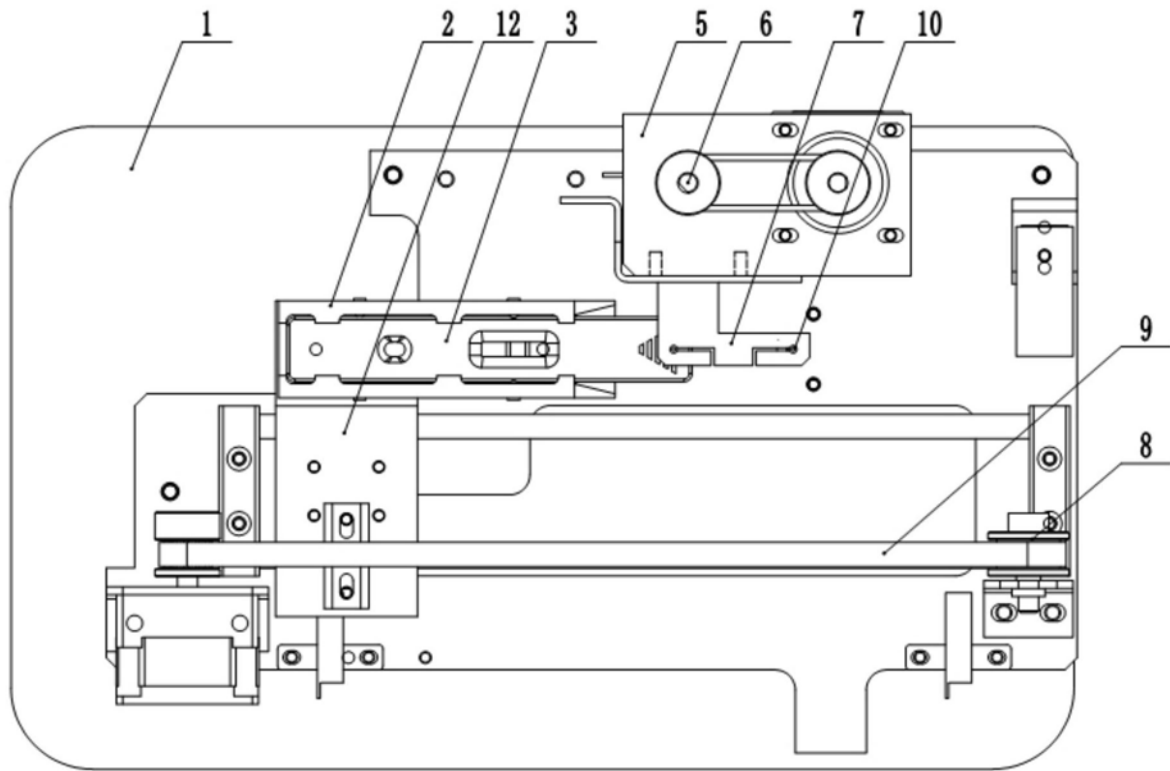


图2

专利名称(译)	一种免疫层析装置的加液机构		
公开(公告)号	CN210954053U	公开(公告)日	2020-07-07
申请号	CN201921442102.3	申请日	2019-08-30
发明人	陈渝峰		
IPC分类号	G01N33/53		
代理人(译)	李静		
外部链接	Espacenet	SIPO	

摘要(译)

本实用新型涉及生物检测装置领域，具体公开了一种免疫层析装置的加液机构，包括加液底座，加液底座上滑动连接有试剂卡槽，且加液底座上安装有用于对试剂卡槽加液的加液组件，加液组件包括可竖向移动的加液针。本技术方案实现了试纸条的自动加液，不仅加液量可控，而且减小了人工投入。

