



# (12)发明专利

(10)授权公告号 CN 104204772 B

(45)授权公告日 2017.03.22

(21)申请号 201380007905.5

(22)申请日 2013.02.01

(65)同一申请的已公布的文献号  
申请公布号 CN 104204772 A

(43)申请公布日 2014.12.10

(30)优先权数据  
20120036 2012.02.03 FI

(85)PCT国际申请进入国家阶段日  
2014.08.04

(86)PCT国际申请的申请数据  
PCT/FI2013/000006 2013.02.01

(87)PCT国际申请的公布数据  
W02013/113983 EN 2013.08.08

(73)专利权人 蒂莫·卡莱维·柯尔佩拉  
地址 芬兰图尔库D42克拉塔瑞卡图1号

(72)发明人 蒂莫·卡莱维·柯尔佩拉

(74)专利代理机构 深圳市博锐专利事务所  
44275

代理人 张明

(51)Int.Cl.

G01N 21/01(2006.01)

G01N 33/52(2006.01)

G01N 33/53(2006.01)

B01L 3/00(2006.01)

(56)对比文件

US 2005186111 A1,2005.08.25,

US 2005186111 A1,2005.08.25,

CN 101943696 A,2011.01.12,

CN 1842299 A,2006.10.04,

US 4729875 A,1988.03.08,

CN 88200927 U,1988.11.23,

CN 2412674 Y,2001.01.03,

CN 1517712 A,2004.08.04,

审查员 刘东晓

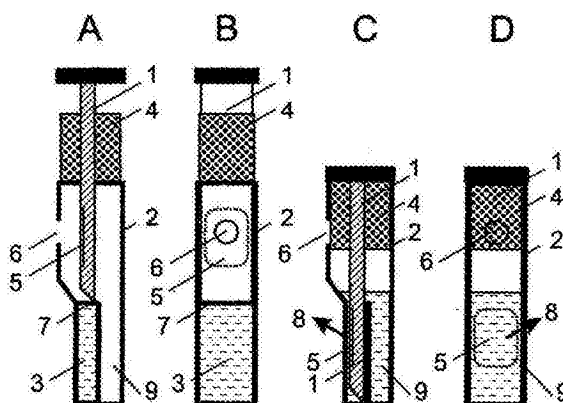
权利要求书1页 说明书6页 附图3页

## (54)发明名称

分析用机械洗涤和测量装置

## (57)摘要

本发明描述了在密闭系统中进行分析程序的简单可靠的笔芯式结构,特别适用于进行生物亲和分析。该笔芯采用一种测量部件或测试条(图1中的1)和盖子(图1中的2)以及两个部件之间的移动可获得液流以及分析所需事件。



1. 一种用于进行化学和生物化学分析的测量池结构,该结构包含2个可相对运动的两个部件,其中:

i) 所述可相对运动的两个部件为内部部件和外部部件,所述内部部件在外边部件中移动,从最初的准备就绪位置(A,B)移动至测量位置(C,D),其中,所述内部部件为活塞,所述外部部件为圆柱体;

ii) 内部部件是固体材料,包括分析程序所需的干燥状态的组件;

iii) 外部部件具有一个液体池,其包含分析程序所需的液体;

iv) 内部部件包含活性表面,而在最初准备就绪阶段,将一份待分析的样品从在外部部件的孔引至活性表面上;

v) 当装置从状态(A,B)变更为状态(C,D)时,内部部件的尖端插入液体池内,而液体池内的液体喷出至活性表面上并洗涤该表面;

vi) 液体池中喷出至活性表面上的液体流过小孔进入废液池(或被活性表面周围的多孔材料所吸收);

vii) 活性表面上结合的分析物提供信号,所述信号通过测量池的外部部件测量。

2. 根据权利要求1所述的用于进行化学和生物化学分析的测量池结构,其中待分析的样品为生物来源的。

3. 根据权利要求1所述的用于进行化学和生物化学分析的测量池结构,其中活性表面用特殊材料包被,进行免疫或核酸生物亲和反应。

4. 根据权利要求1所述的用于进行化学和生物化学分析的测量池结构,其中使用电激发标记分子来进行测量,而分析结果用荧光强度表示。

5. 根据权利要求1所述的用于进行化学和生物化学分析的测量池结构,其中测量使用电磁辐射进行。

6. 根据权利要求1所述的用于进行化学和生物化学分析的测量池结构,其中采用酶反应来表示样品中分析物的含量。

7. 根据权利要求1所述的用于进行化学和生物化学分析的测量池结构,其中测量放射性标记物。

8. 根据权利要求1所述的用于进行化学和生物化学分析的测量池结构,其中活塞的内部部件在测量池的外部部件内机械移动,液体池内的液体通过活塞作用被运输至测量池的一个新液体池内,同时移动液流清洗活性表面。

9. 根据权利要求1和8所述的用于进行化学和生物化学分析的测量池结构,其中测量池含有液体池,其被分隔为多个小室进行至少洗涤、化学或酶反应;以及测量步骤,当涉及一个活性表面的活塞在分室间移动时,更换液体池分室内的液体。

10. 根据权利要求1所述的用于进行化学和生物化学分析的测量池结构,其中活性表面被一个滤器覆盖,其通过内部部件移动进入外部部件所产生的液体池中喷出的液体而被清除。

## 分析用机械洗涤和测量装置

### 技术领域

[0001] 本发明涉及一种机械装置,可在一个腔室内完成分析,其可启动清洗和测量步骤从而无需添加液体或去除腔室内的液体。所述发明可用于一次性分析装置,特别适合于医院实验室和医生办公室。

### 背景技术

[0002] 在诊断人类和动物疾病以及在实验室中进行各种其他分析性工作时,每一次分析通常会在Z单独密闭的测量池(也称为小室、盒子或笔芯)内进行。这将减少不同样本(例如,DNA分析)间污染的风险,并可提高工作人员的安全性(微生物样本和毒物)。

[0003] 测量池是一种相对小型的样品分析装置。在样品后,可进行多项程序,通过使用测量池、毛细管、离心力、电场力或磁力内外的泵来启动反应组件和液体运动。在这些程序后,会在检测池内或外部进行测量。测量池应当是小型的,且测量程序必须是可重复的,即使样本来源不同从而具有不同性质。例如,不同个人的体液粘稠度或毛细管性质有所不同,而这可能会有损于或阻碍获得可重复的结果。使用外部泵(抽吸或压力)的缺点在于过于复杂,因为这些泵必须从机械上整合入测量池内。同时在该阶段还会出现污染风险。内部微泵的缺点是价格过高且可靠性差。当使用小型通道转移液体时,即使是通过泵或离心力来移动液体,其粘度和毛细管力也通常会产生干扰。

[0004] 一些正在全球范围内开展的项目目标是在密闭的盒子或池子内完成分析,而在池子内存储试剂(“全合一”盒)。这类项目通常是基于采用微流技术。但现有经验显示,微流装置很难产业化生产,从而在测量池之间等同,以及批次间等同。装置内非常小型的通道会产生缺陷,而这源自与实际的宏观世界相比,微米/纳米世界的量化法则不同。而很难控制这类现象,因为这是源自于众多参数,包括表面张力、毛细管力、粘度、渗透压、电解质成分、温度和/或材料表面改变。液体的依数性质通常与理想溶液之间存在偏差,尤其是在复杂的生物样本中。

[0005] 涉及导致重大感染风险的物质的分析性测试尤其受益于密闭测量池,例如,当处理来自于携带潜在危险的微生物或病毒的血液样本时。在这种情况下,不会有物质从测量池内逃逸。生物和化学毒物属于同一类别。基于核酸识别的方法是极度对干扰敏感的,甚至是微米或纳米级的液滴也会污染实验室,因此可能会导致今后很长时间的偶然出错。为克服这一问题需要在实验室进行一次彻底清洁程序。在医生办公室进行的诊断性测试(也称为床旁监护试验,POC)不一定是非常危险的,但使用测量池可使分析简化,即使是文化程度较低的技术助手也能完成。POC中使用的测量池的小型尺寸不一定具有优势,因为测量池必须便于操作。根据本发明,测量池的小型尺寸不是特别的目标,但具有一个便携式装置可以方便操作。因此本发明可以很大程度上避免源自于微米和纳米结构的缺陷。

[0006] 与本发明最相近的一项方面可通过下述专利出版物阐释。US2005186111A1(2005,Wang Naishu et al)描述了一项被中断的免疫学测试装置。WO 2011003281 A1(2011,Alere Switzerland GMBH)描述了一种检测装置的构建,该装置具有2个槽,在机械上可相

互插入。US 2003180815 A1 (2003, Rawson Keith et al.) 描述了一种测流测试条和一种试剂存储铝塑泡。US 5744096 A (1998; Jones Rold et al.) 和 US 2011290669 A1 (2011, Davis Graham et al.) 的构建应用了可移动式组件用于进行免疫试验。这5项相关方面的缺陷是,其在制造时对技术要求很高,因此与现有微流测流池相比的优势也较小。此外,引用的专利出版物中未描述本发明所有基本的技术特征。

[0007] 根据本发明,可使用一种密闭的一次性测量池来避免上述洗涤、测量和污染问题,该测量池不包含微通道,其尺寸足以便于操作。本方面采用一种简单的、易于制造的机械泵来移动液体。泵本身作为执行分析一个活动部件。该泵包含2个部件,可描述为“圆柱体”和“活塞”。通过将活塞压入圆柱体部分中的液体池内从而产生泵的效果。该过程包括需要完成分析的事件。该过程可获得具有分析价值的结果。本发明的典型特征详见本专利权利要求书。

## 附图说明

[0008] 图1. 图A是测量池在分析之前的正视图。图B示侧视图。图C(正视图)示测量前的测量池(即移动结束时),图D是同一状态的侧视图。下文中的“上”和“下”仅用于说明图片中所绘制的装置位置。数字编号如下:1. 测量池(测试条)部件,其作用类似活塞。其可被插入液体容器、铝塑泡或液体池(3)下方的容器2(即1、笔芯盒或“圆柱体”的容器)中。可用液体吸收材料(4)来预防(2)的液体渗漏,当(1)被按下时,其与(2)内部的(2)的盖子一同向下运动。活塞(1)包含分析程序所需的活性物质(5)。通过一个小孔或(2)的槽(6)将样品插入(5)。液体池(3)包含一个或多个液体分室,优选一层薄膜分隔,当向前(通常是向下)按压活塞时,膜会分离。(1)的下半部分的尖端的形状可以实现当活塞被向下推的时候,突出的液体会被引向清洗活性表面(5)。在测量位置(C和D)时,分析活性表面(5)位于样品窗前方,这样可通过该窗来检测光。活塞(1)的一侧在圆柱体(2)中相应的槽中移动,其可引导(2)的平滑和准确运动(图中未示)。当活塞位于下方位置时(测量位置),超出活性表面的活塞扩展部分会(图片中为画出)将锁定液体池。图片中未定义测量组件尺寸和测量的相对关系。可根据测量用途和方法改变。为了图片清晰,排水孔上和/或活性表面(5)侧面在图1中未示。图1C和1D中,箭头8示从测量步骤中生成的光,例如荧光标记分子被激发后释放的荧光。在图1A和1D中,部件9示引入洗涤液之间的空隙(图3中如箭头所示)。液体池9可包含一种液体吸收材料。图A中,所使用的洗涤液还可位于活性表面上方小室的空隙或液体可被材料(4)所吸收,从而可更简便地实现(2)。

[0009] 图2. 由2个圆柱体组成的测量池,其中1个插入另一个中。测量池如图1所示工作。在图2A中,测量池朝上并已准备就绪可加样品。图2B示准备就绪执行测量程序的测量池。在图2中,活性表面(5)可以是围绕整个圆柱体。该活性表面优选位于活塞的合适位置中,而且该表面不会因插入试管的移动而受到机械刮擦。通过小孔(6)将样品放在活性表面(5)上。小孔用一个塞子盖着,加样时可取下。这一结构能够通过毛细管力将样品插入2个圆柱体之间的空隙中。活塞与圆柱体之间的距离最好为0.1-2.5mm。剩余样品会通过小孔(9)流入内部的圆柱体(作为废液贮存处)。内部的圆柱体的下半部分是密闭的,但上半部分具有一个通气小孔(8),和一个多孔的吸收塞,其可防止当测量池上下颠倒时液体溢出。在图2中,液体池(3)在插入的圆柱体之间用一种蜡状物质收紧,其位于位置(7)处的活塞(1)的下半部

分。当向下推动活塞(1)时,液体池3中的液体会向上流入圆柱体之间的空隙内,并从小孔(9)渗出至内管中的废液贮存处,同时清洗表面(5)。当活塞位于下方时,会执行测量程序。

[0010] 图3.图3A(图1中横截面为矩形)示图1起始位置的侧视图。在图B中,向下按压活塞,液体池(3)中的液体可流过一个窄的通路,从而有效地洗涤分析表面(5)。图3示活塞下方尖端的防液紧缩结构。其可通过活塞远端扩展以及收紧材料(如紧贴的橡胶或塑料)来实现。活塞的下半部分与外壁紧密贴合,与图1和2的结构不同。在图3B中,箭头表示贮存池(3)至废液池(8)的液体通路。对于液流,活塞上有孔(9):活塞的最初运动可通过贮存池(3)中的少量空气或液体中的弹性风箱来实现。为阐释,图3未示图1中的液体吸收材料。

#### [0011] 本发明的详细描述

[0012] 本发明描述一种可用于在密闭腔室内进行分析的测量池(腔室、盒子或笔芯)。该测量池包括2个部分,外部(包括盖子、活塞部分和笔芯盒)以及内部(活塞或测试芯片或测试条)。该活塞可被推入圆柱体内,其中圆柱体和活塞组成一个整体装置,不会向外漏液。当活塞位于下方位置时,系统可准备进行测量程序。还可存储此测量池用于后续测量或运送至他处进行测量。图1-3示3种实施同一原理的不同方式。图片仅描述了实施原理,而未考虑作用不仅的精确或相对方式。本发明的一个基本特征是有一个活塞和一个圆柱体,利用两者的相对运动来实现所需的测量过程。

[0013] 活塞部件或内部部件与常用的执行快速测试的常规测试条相关。例如,尿糖分析或妊娠测试通常使用一种具有包含所需试剂和标记化合物结构的塑料条,其可通过颜色改变来估测样品中的分析物含量。

[0014] 需要高准确度和可重复性的分析通常是在带有依据生物亲和原理制备的塑料板上进行。该塑料板上包被有抗体或其他生物分子,例如DNA探针,其可选择性地结合分析物。在本发明中,这种表面被称为分析活性表面或活性表面。其通常制作在一个容器表面上,例如微孔板。样品和所需试剂加入该容器中,在该容器中完成反应,之后再将未反应的试剂洗去。

[0015] 可在加入合适溶液的同时容器中进行后续反应和测量。这种测试概念的示例,比如,PerkinElmer-Wallac(PerkinElmer Finland Co.,Turku,Finland)的DELFI A技术,采用了荧光标记分子,用光脉冲来激发。同时可用电脉冲来激活荧光标记,比如CECL技术(Cathodic Electro Chemi Luminescence, www.Labmaster.fi)所示。常用的ELISA法是基于酶的使用来放大可测量的信号。通常产生的颜色可用测光计测量。在所有这些技术中,容器和测试条都容易在测量条件下被污染。测量包括许多步骤,而且除了测量设备外(例如,光度计、荧光光度计、发光计)需要多种技术装置。

[0016] 目前已开发了包含多种复杂毛细管和微型技术的装置来执行上述分析。其缺点是生产技术要求非常高,而且在小规格下会产生错误结果。

[0017] 本发明发现,在绝大多数情况下,应用微米级和纳米级的技术是不明智的,而简单的密闭无污染测量池可用于解决复杂的分析问题。在本发明中,测量容器和分析活性表面的传统作用已发生交叉改变。本发明利用被动部件(在常规测试芯片中用于简化操作)来执行需要分析的过程:除芯片的常规用途外,使用测试芯片来移动液体。

[0018] 而测试芯片的盖子部件(底盘)(图1-3中的2)或测量池的外部也被同等地作为一个主动部件。相对于特殊昂贵和复杂的洗涤系统,本发明采用在测试芯片(图1-3中的1)和

其盖子(图1-3中的2)之间的机械运动来进行洗涤。(1)和(2)移动所提供的薄层液体(优选涡流而非层流),可以获得非常有效的表面洗涤和/或仅使用很少量的液体。当使用少量液体进行洗涤时,可大大节省试剂费用。

[0019] 根据本发明,“活塞”(1)包含一个具有分析活性区(5)的平坦或圆柱体形组件(测试芯片,测试条)。例如,该区域的制备可通过将抗体或DNA探针以吸附或共价包被的方式潜入塑料条上来实现。活性区的制备详细信息取决于测试本身的物理化学方法。例如,用一滴抗体溶液来覆盖一块塑料板或相关材料,这样抗体可吸附至表面。然后在一段时间后洗去未结合的抗体。取决于测试原理,同样可将其他试剂加在表面上。所谓的“三明治”测试法就是利用了另一种类型的标记有一种荧光化合物或酶的单克隆(二级)抗体。这些标记的二抗可在样品之后加在表面上或与样品混合。如果用光激发标记物质,则无需在测量池中增加特殊部件。如果用电(阳极或阴极脉冲)激发标记物质,则测试条必须还包含阴极和阳极,而与其与激发电子部件相连。

[0020] 可用一种滤器材料来覆盖分析活性表面(图1-3中的5),其可将样品上的颗粒除去和/或将样品光滑地放置在表面上。如果需要移除滤器,则本发明将引导液流使将滤器从表面推开,这样在激发和光测量期间来释放活性表面。

[0021] 将待分析的样品置于分析活性表面(包含或不包含一个滤器)上。将测试条置于测量池内,从而可将样品通过测量池上的一个小孔引入(图1中的6)。优选仅应用阶段再打开该孔;否则,用一个胶带或塞子密封。在施加样品后,将等待一段预定时间使反应发生。之后活塞会被向下推动,从而活塞会取代池内的液体,同时将液体主要推上分析活性表面,从而洗涤表面。而与常规的大批洗涤相反,洗涤液一直需要新鲜配置。因为移动液层相对较小(0.1-2.5mm),与反应物的水平扩散相比,样品成分的轴向扩散速度可忽略不计。

[0022] 可通过调节液层厚度和/或更改活塞的轴向速度来调节洗涤效能。活塞速度增加可使液流从层流变为涡流。本发明的典型特征为活性表面的极高效可控洗涤,显著优于批洗涤模式效果。批洗涤指注射一定量的液体,然后数次吸走。在批洗涤下,获得同样洗涤效果时,洗涤液的消耗量显著高于本发明方法。

[0023] 可手动推动活塞,但也可构建一个电动设备,并加入一个自动计时装置。所有这些课包含在测量装置中。

[0024] 当活塞到达最低位置时,在多数情况下,可立即进行测量。在荧光或吸光度测量下,测量池必须包含合适的窗口来传导所需波长的光。用透明材料,例如聚苯乙烯,来制备测量池的整个外部(例如盖子或底盘,2)会有一些优势。还可将底盘的窗口材料进行染色,这样可作为光滤器。可用测量池和/或装置的测量室内的反射器和反射镜来提高光检测效率。在圆柱体形装置内,如图2所示,分析活性部件可以是圆柱体周围的整个圆环(条带)。由于生成的光可直接用反射器导向光传感器(例如,光电倍增管),所以不会有任何阻碍。对于放射性标记,可使用环状检测器。

[0025] 当本发明应用至ELISA或相关测试时,其中标记物是一种酶,液体池可以有2个或多个腔室。第一腔室可包含一种洗涤液,而下一个腔室可包含酶的底物溶液。这些腔室可以用隔膜(例如一个可漂白的隔膜)隔开。

[0026] 图1-3示当分析活性表面呈平面时本发明的实施方式。该表面还可包含沟槽、凸起、条带等,这样可增加有效表面区。特别是使用吸光度测量的ELISA试验,使用圆柱体(或

任何其他形式)的孔作为活性表面。例如,在图1A中,这个空可以是水平、部分或完整地穿透测试条(活塞)。在这种结构中,活塞可以很精确的嵌入液体池。可将洗涤液和底物溶液布置穿过水平室,在活塞垂直打孔的小孔帮助下进入废液池。在这一过程的最后,水平室充满酶的底物溶液。可在一个合适的时间间隔后,通过生成的颜色强度来测量通过小室的酶活性(与分析物量相比)。

[0027] 本发明的一个基本特征是测量池的结构简单完整。其操作安全,甚至是处理危险样品,例如患者体液。而且,测量池可耐受不同的存储条件。有效将装置包装入密闭的单包装内。添加样品的小孔是密闭的,仅当添加样品时才打开。为避免任何测量池的漏液,还优选使用一个液体吸附材料,例如软塑料、聚乙二醇或棉花。当活塞进入测量阶段(向下)时,位于液体池上端的活塞突起会封闭分析活性区的空间(图1-3中未示),而活塞帽会密封整个测量池。即使当测量池包含分析样品时,可贮存测量池一段较长的时间,其性质不会发生较大改变。

[0028] 图1示一种结构,其中用薄膜1(图4中画出)密闭液体贮存,其可通过活塞向下运动而被撕破。图2示一种结构,其中相应的点用一种蜡性物质环状收紧,这样活塞运动可使之分开。在图3中,活塞尖端塞入腔室内,来密闭液体通路。

[0029] 可选择多种材料来制作测量池。选择取决于特殊用途以及检测技术。通常情况下,优选聚苯乙烯和其它透明塑料。适合用塑料制作测量池的技术是注射制模和铸造。

[0030] 如上所示,本发明的测量池适合于多种分析和测量技术。下面将用非限制性示例来进一步描述本发明。这些示例阐释了使用电激发常规测试条上的荧光标记分子的检测技术([www.Labmaster.fi](http://www.Labmaster.fi))以及在活塞处使用聚苯乙烯条的ELISA法。两个示例均采用了分离式结构的盖子部件(腔室)。

[0031] 示例1

[0032] 一片掺入杂质的1-mm硅片(4x9mm)安装在约3mm厚(长5cm,宽1.2cm)的聚苯乙烯板上。该硅片经过氧化,上面有4mm厚的电阻膜([www.Labmaster.fi](http://www.Labmaster.fi))。测试条经生物化学方法制备,其可分析人血中的C反应蛋白(CRP)。该硅片覆盖有一层滤膜,其中有干燥的标记有铍螯合物的二抗。该测试条与正极通过一片粘性的铜片通电,而负极为不锈钢长钉,从液体池底部推入(如图1所示装置)。

[0033] 液体池包含1ml标准的电解质溶液,其作为洗涤和测量缓冲液。可通过商品化的用于分光光度法测定的比色杯来制备第一原形,其基本与图1中所示测量池的外壳部件类似。在外壳部件壁上打孔(如图1中的6所示)。如图1所示,测试条的尖端加工成对角线形(45度角)用于优化液流向硅片表面聚焦。圆柱体和活塞在分析活性区之间的空隙为1.5mm,在活塞相对位点的空隙为0.1mm。当液流抵达硅片上方的膜处时,膜被分离,与液流一同向上运动。活塞被向下按压,通过一种使用时间分辨模式的CECL设备(Labmaster Ltd., Turku, Finland)来测量荧光强度。当测量未知患者样品和CRP标准溶液时,实验误差范围内与测试条批量获得的洗涤获得的效果类似。

[0034] 示例2

[0035] 示例1中的实验使用一种测试条,其中正负极整合至塑料条的同一水平上。在两极上通过(活塞)条顶部的电接触来实现。此实验的功能和结果与示例1中的类似。

[0036] 示例3

[0037] 具有图2结构的装置功能可用ELISA法测试。该分析活性圆形表面用CRP捕获抗体包被,用文献中标准方法所述的白蛋白溶液洗涤和饱和。将一份样品与标记有碱性磷酸酶的二抗混合,通过孔6(图2)滴加至活性区,从而液体开始通过孔9溢出。20分钟后,向下推动活塞5秒至液体3,其为1ml碱性磷酸酶底物溶液。该底物部分作为洗涤液。15分钟后,用吸光度法测量直接穿过塑料管的生成的黄色。由于该结构中的光学厚度仅为2mm,而光束宽度较窄,因此该法灵敏度差。这些缺点可通过一名熟练的技术人员进行合理布置来避免。因此,本发明的结构在ELISA测量中也有价值。

[0038] 示例4

[0039] 图3显示一种利用测试条尖端处圆柱体(外壳部件)与活塞(测试条)之间的紧密切合的结构。图3中的结构是不对称的,但活塞位于盖子前方。在测试条活塞前方有一个窄的直角通路,其与液体池从下方接触。当活塞位于下方位置(处于测量状态)时,测量窗前方的薄层液体不会干扰结果,尤其是当液体是无色时。图3的结构显示了良好的洗涤特性。

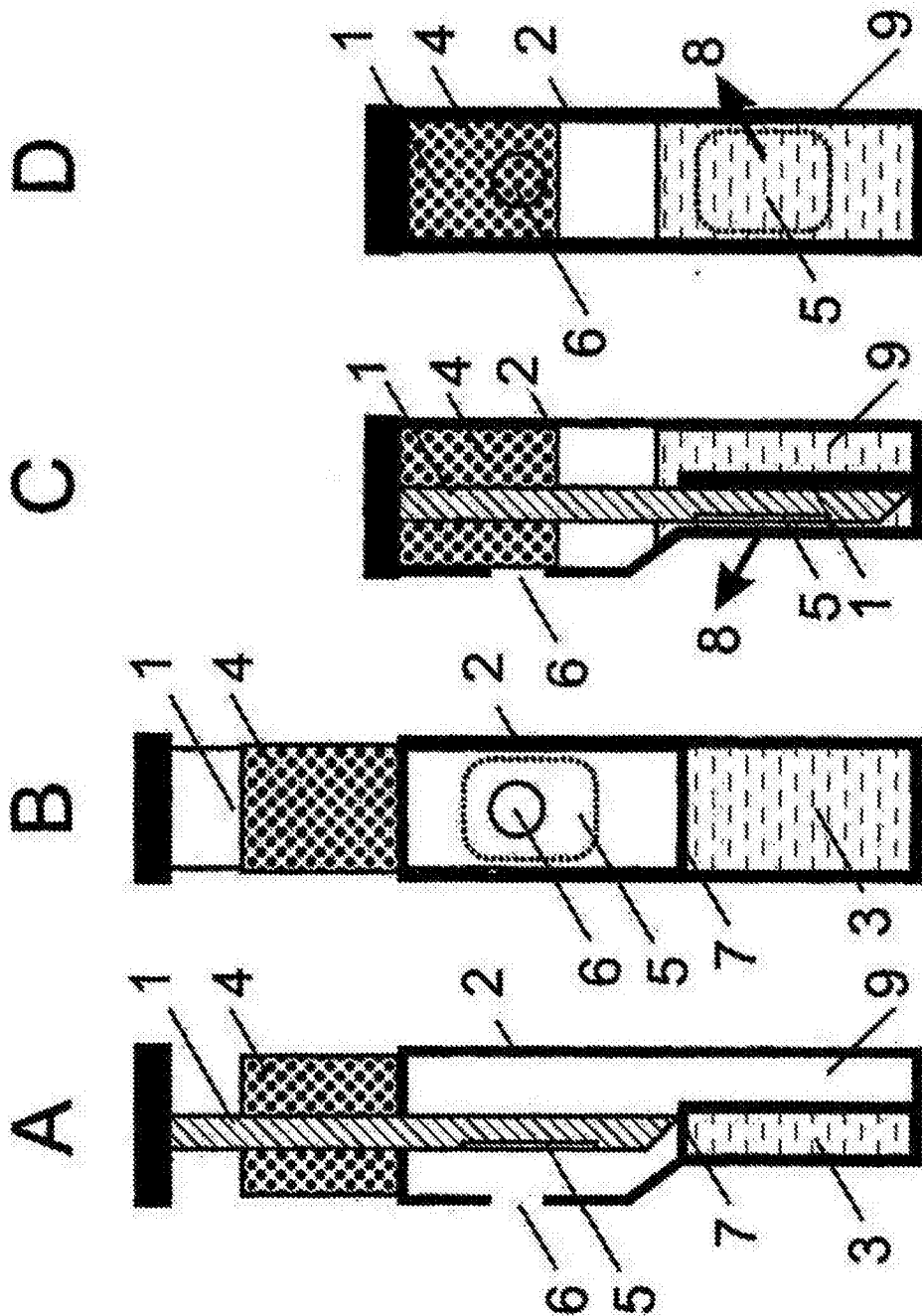


图1 (A-D)

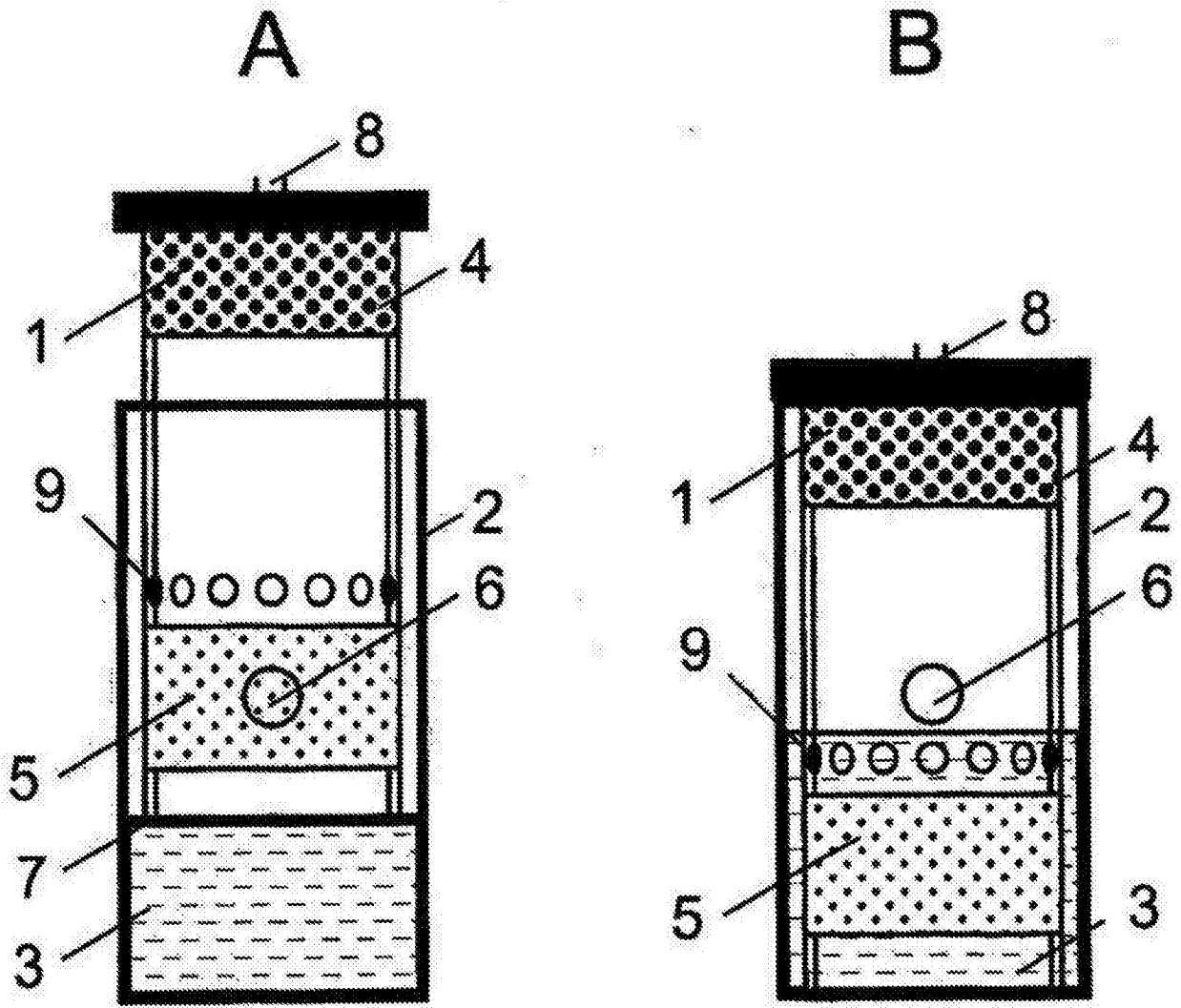


图2 (A和B)

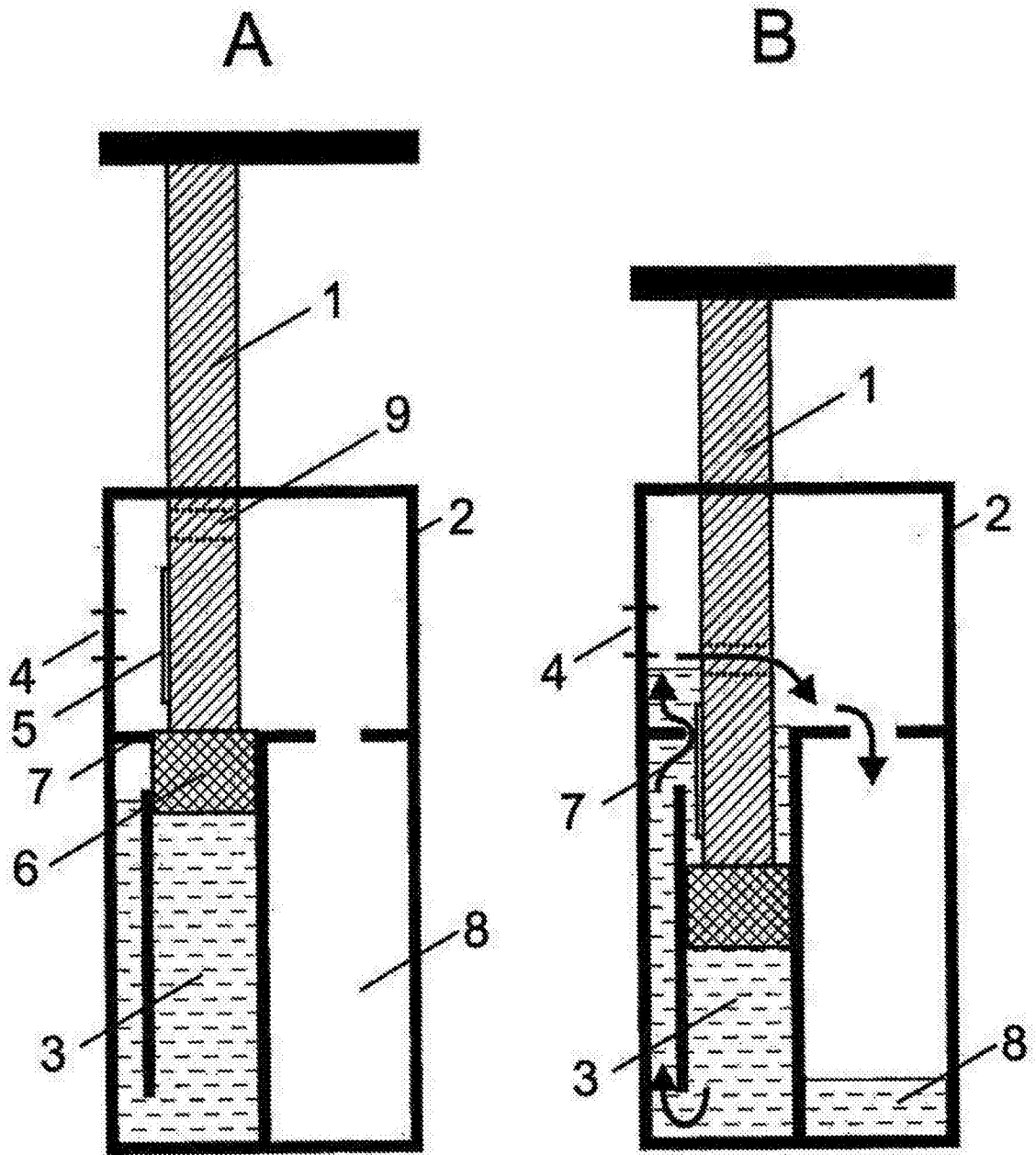


图3 (A和B)

专利名称(译)	分析用机械洗涤和测量装置		
公开(公告)号	<a href="#">CN104204772B</a>	公开(公告)日	2017-03-22
申请号	CN201380007905.5	申请日	2013-02-01
[标]发明人	蒂莫卡莱维柯尔佩拉		
发明人	蒂莫·卡莱维·柯尔佩拉		
IPC分类号	G01N21/01 G01N33/52 G01N33/53 B01L3/00		
CPC分类号	B01L3/502 B01L3/5023 B01L3/5082 B01L2300/044 B01L2300/0636 B01L2300/0867 B01L2300/087 B01L2400/0478 G01N33/54366 G01N2021/0325 G01N21/01 G01N33/52 G01N33/53		
代理人(译)	张明		
审查员(译)	刘东晓		
优先权	2012000036 2012-02-03 FI		
其他公开文献	CN104204772A		
外部链接	<a href="#">Espacenet</a> <a href="#">SIPO</a>		

摘要(译)

本发明描述了在密闭系统中进行分析程序的简单可靠的笔芯式结构，特别适用于进行生物亲和分析。该笔芯采用一种测量部件或测试条(图1中的1)和盖子(图1中的2)以及两个部件之间的移动可获得液流以及分析所需事件。

