



(12) 发明专利申请

(10) 申请公布号 CN 102933301 A

(43) 申请公布日 2013. 02. 13

(21) 申请号 201180028281. 6

(22) 申请日 2011. 05. 19

(30) 优先权数据

102010022836. 2 2010. 06. 07 DE

(85) PCT申请进入国家阶段日

2012. 12. 07

(86) PCT申请的申请数据

PCT/EP2011/002500 2011. 05. 19

(87) PCT申请的公布数据

W02011/154090 DE 2011. 12. 15

(71) 申请人 赛多利斯司特蒂姆生物工艺公司

地址 德国格丁根

(72) 发明人 卡尔·普夫兰茨 埃里克·雅勒拉

达留什·霍伊泽勒 马库斯·霍拉斯

乌韦·安达格

(74) 专利代理机构 中原信达知识产权代理有限
责任公司 11219

代理人 张建涛 车文

(51) Int. Cl.

B01L 3/00(2006. 01)

G01N 33/538(2006. 01)

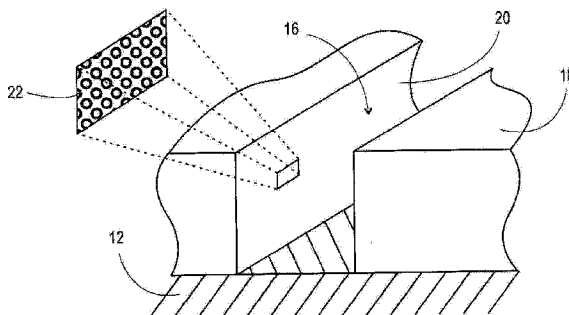
权利要求书 2 页 说明书 8 页 附图 4 页

(54) 发明名称

液体输送和分析测试装置

(57) 摘要

本发明涉及一种液体输送装置,其包括不透液体的载体(12),在载体(12)上施加有:用于施加待输送液体的开始区(24;24');被输送的液体意图输送到的目标区(26、28;26a-e);以及引导区,引导区在开始区(24;24')和目标区(26、28;26a-e)之间延伸,并且包括微孔输送层(14),被输送液体在微孔输送层(14)中在毛细管力作用下从开始区(24;24')流到目标区(26、28;26a-e)。本发明的特征在于引导区具有多个开放流动通道,该多个开放流动通道通过具有开孔侧壁的微孔幅板相互分开。



1. 液体输送装置,所述液体输送装置包括不透液体的载体(12),在所述载体(12)上施加有:开始区(24;24'),所述开始区用于施加待输送的输送液体;和目标区(26、28;26a-e),所述输送液体要被输送到所述目标区中;以及引导区,所述引导区在所述开始区(24;24')和所述目标区(26、28;26a-e)之间延伸,并且所述引导区包括微孔输送层(14),所述输送液体在所述微孔输送层(14)中通过毛细管力从所述开始区(24;24')流到所述目标区(26、28;26a-e),

其特征在于,

所述引导区具有多个开放流动通道,所述多个开放流动通道通过具有开孔侧壁的微孔桥部相互分开。

2. 根据权利要求1所述的液体输送装置,

其特征在于,

所述通道(16;16')的宽度和所述桥部(18;18')的宽度以及还有所述桥部(18;18')的高度和所述通道(16;16')的深度在各情形中均在5微米和100微米之间。

3. 根据权利要求2所述的液体输送装置,

其特征在于,

所述通道(16;16')的宽度在10微米和50微米之间。

4. 根据权利要求2或3所述的液体输送装置,

其特征在于,

所述桥部(18;18')的宽度对应于所述通道(16;16')的宽度的0.5倍至5倍,更具体地0.9倍至1.2倍。

5. 根据前述权利要求中任一项所述的液体输送装置,

其特征在于,

所述通道(16;16')相互平行地延伸。

6. 根据前述权利要求中任一项所述的液体输送装置,

其特征在于,

所述通道(16;16')的基部由液体不可渗透的载体(12)形成。

7. 根据前述权利要求中任一项所述的液体输送装置,

其特征在于,

多个分开的开始区被施加到所述载体,所述多个分开的开始区通过多个分开的引导区与共同的目标区相连。

8. 根据前述权利要求中任一项所述的液体输送装置,

其特征在于,

多个分开的目标区(26、28)被施加到所述载体(12),所述多个分开的目标区(26、28)通过多个分开的引导区与共同的开始区(24)相连。

9. 根据前述权利要求中任一项所述的液体输送装置,

其特征在于,

所述开始区(24')和所述目标区(28)通过多个分开的引导区相互连接。

10. 分析测试装置,更具体地免疫测定装置,其包括根据前述权利要求中任一项所述的液体输送装置,其中,在至少一个目标区(26、28;26a-e)中,选择性粘结剂被永久地固定不

动,所述粘结剂能够选择性地与标记分析物相结合,所述标记分析物与所述输送液体一起从所述开始区(24;24';24a-e)被输送到所述目标区(26、28;26a-e)中。

11. 根据权利要求 10 所述的分析测试装置,

其特征在于,

至少一个开始区(24;24')包含标记的选择性粘结剂,所述粘结剂在干态下固定不动、而在湿态下能够移动,并且所述粘结剂能够选择性地与所述输送液体中包含的分析物相结合。

液体输送和分析测试装置

技术领域

[0001] 本发明涉及一种液体输送装置,该液体输送装置包括不透液体的载体,在所述载体上施加有:用于施加待输送的输送液体的开始区;和输送液体要被输送到的目标区;以及引导区,所述引导区在开始区和目标区之间延伸,并且包括微孔输送层,输送液体在微孔输送层中通过毛细管力从开始区流到目标区。

[0002] 本发明还涉及使用这种液体输送装置的分析测试装置。

背景技术

[0003] 这样的液体输送装置和分析测试装置从 US 2006/0205059A1 已知。

[0004] 其在具体实施方式中公开了通常已知为侧向流动免疫测定的分析测试装置。

[0005] 侧向流动测试是基于在微孔性开孔材料薄层中的受毛细管力驱动的液体输送。微孔材料在此理解为通常指具有约 0.1 至 50 微米的平均孔尺寸和至少 30% 的孔体积百分率的材料。以薄层施加到不透液体的载体,例如玻璃载体或塑料载体的硝酸纤维素通常用于该目的。在此称为样品液体或中性地称为输送液体的待测试液体在测试装置的指定部位处施加到微孔层。例如,这可以通过对输送液体进行移液或通过将测试装置的某些区域浸入输送液体或通过其它方式来实现。开始区通常被添加海绵型或无纺型液体储器以增大其液体吸收能力,且在本发明的情况中,唯一重要的是,微孔输送层仅在一个或多个限定部位处,即在开始区处,在给定的开始时间与输送液体接触。在侧向流动测试中,开始区通常由选择性粘结剂覆盖,粘结剂可以是输送液体中可能含有的分析物的特定抗体,使得该具体的粘结剂在干态下被固定在开始区中,而在湿态下,即在施加输送液体之后可移动且能够随所述液体流动。选择性粘结剂通常利用可检测的标记、例如荧光标记、金或胶乳微粒、放射线标记或通过其它方式进行标记。作为将选择性粘结剂粘结到输送液体中实际含有的分析物的结果,分析物因而被标记。借助于微孔输送层中的毛细管力,输送液体和与输送液体一起的标记分析物或自由的选择性粘结剂沿输送层的延伸方向朝预定的目标区流动。目标区的设计,包括目标区的数量,取决于相应测试的目的和设计。目标区通常由对分析物施加在所述区中固定不动的选择性粘结剂来限定。在本上下文中,固定不动指目标区的选择性粘结剂在干态和湿态均静止。已经利用开始区的选择性粘结剂进行标记的分析物结合到目标区的固定不动的选择性粘结剂并因此固定在目标区中。这被认为是所谓的夹层反应。这导致可检测的标记在目标区中的积聚。这样的积聚,通常仅当在输送液体中实际上存在分析物时发生。另外,目标区中未结合到分析物的标记的选择性粘结剂流过目标区。在这种测试设计中,标记在目标区中的积聚因而意味着在输送液体中存在分析物。然而,其它类型的目标区也是已知的。在通常位于前述第一类型的目标区下游的所谓的控制区中,用于开始区的选择性粘结剂的非特异性粘结剂可以是固定不动的,且因此在该第二控制区中,在成功的测试过程的任何情形中存在标记的积聚。根据测试的设置设计目前区使得其着色精确地表示输送液体中不存在分析物也是可能的。

[0006] 在这种侧向流动测试或更一般地在这种液体输送装置中,因为形成惯常的侧向流

动测试的基础,所以在优化方面存在明显的困境。首先,期望非常迅速的从开始区到目标区的液体输送。这具体地对于家庭护理部分的测试是非常重要的,其中测试由非专业人员来进行。一个示例是已知的妊娠带测试。具有非常大的孔尺寸的输送层关于最大输送率来说是有利的。孔尺寸越大,则流阻越低,且形成的润湿率,即输送液体在引导区中的输送率越高。因此,在惯常的侧向流动测试中,具有明显地大于3微米的孔尺寸的硝酸纤维素层通常用作输送层。其次,关于目标区中信号锐度的优化,非常小的孔尺寸是有利的。孔尺寸越小,则微孔层的内表面面积越大,且内表面面积越大,则在目标区中可固定不动的选择性粘结剂越多,即对于目标区中可用的标记分析物的捕捉器越多,从而形成更明显的信号。最后,在该优化困境情形中还必须考虑第三参数,即输送层的厚度。关于输送率的优化,非常大的层厚将是期望的。然而,大的层厚也意味着大的输送层体积,该体积必须由输送液体填充以实现液体流动。然而,对于很多分析测试来说,仅有少量液体可用,且因此需要将损失保持到最小。在该方面,低矮的层厚因此将是期望的。

[0007] 已知的液体输送装置和基于此的分析测试装置实际上不能解决所述的优化困境。相反,实现了在全部方面折衷的亚优化,其根据具体应用目的,或多或少地忽略上述方面的一个或另一个。

[0008] WO 03/025573A1 公开了具有多个开始区和目标区的另外的侧向流动测试,其中具体地目标区也能够理解为具有多个局部区的扩展目标区。顺带提及,所述文献的装置同样具有上述缺点。

[0009] WO 2007/149043A1 公开了一种分析测试装置,其省掉了作为输送层且作为开始区和目标区的微孔材料。相反,所述装置具有带有多个宏观突出部的液体不可渗透的载体,该多个宏观突出部相互靠近且同样由液体不可渗透的材料构成,所述突出部相互靠近以致产生了输送液体从开始区向目标区的毛细管力驱动流动。该装置的缺点在于:由于可用于粘附的表面面积较小,所以在目标区中固定足够数量的捕捉器以及在开始区中固定标记的选择性粘结剂的可能性低。此外,由突出部形成的开放结构极易蒸发,这关于非常节约地利用输送液体被认为是非常不利的。

[0010] DE 10224568A1 公开了微型化的微量滴定板:其包括液体不可渗透的载体和由施加到载体的微孔材料构成的单独突出部。各个突出部可以用不同的粘结剂或化学物质覆盖。待分析液体可以逐滴地被分别施加到突出部并且与浸渍粘结剂和浸渍化学物质反应。这实现了所谓的微矩阵,其允许在非常受限的空间中观察到以空间上分开的方式同时发生的多个反应。各个海绵通过沟槽相互分开,所述沟槽意图于防止各个突出部之间的液体交换。

[0011] DE 102005014691A1 公开了一种另外的微矩阵装置,其中所谓的凹陷处,即凹池,被切割成由包括微孔材料的层,使得它们相互非常靠近。凹池适合于容纳活细胞,且在任何情形中将一组凹池相互连接的微孔壁材料被用于将培养液均匀地分布到凹池上。培养液在一组凹池内的输送遵循由壁材料的微孔建立的毛细管力的驱动。培养溶液通过整合在液体不可渗透的支撑材料中的常规微流体通道供应到每组凹池。因此,在已知装置中,在液体从施加部位到目标部位即到具体组凹池的输送中,并不涉及包括有微孔材料的引导区。

发明内容

[0012] 发明目的

[0013] 本发明的目的是开发同种类的装置,使得在不同时使孔增大且不使膜厚增大的情况下使流速加速。

[0014] 发明概述

[0015] 该目的结合权利要求 1 的前序特征实现,因为引导区具有多个开放流动通道,所述多个开放流动通道通过具有开孔侧壁的微孔桥部相互分开。

[0016] 这种液体输送装置的优选应用是具有权利要求 10 的特征的分析测试装置,即,包括前述液体输送装置的分析测试装置,更具体地免疫测定装置,其中在至少一个目标区中,选择性粘结剂永久地固定不动,其能够选择性地粘结到随输送液体被从开始区输送到目标区内的标记分析物。在这方面,下面的情况是特别有利的:如在惯常的侧向流动测试中,至少一个开始区包含有标记的选择性粘结剂,并且该粘结剂在干态下固定不动且在湿态下可移动且能够选择性地结合到被包含在输送液体中的分析物。

[0017] 本发明的优选实施方式是从属权利要求的主题。

[0018] 本发明是基于如下令人惊奇的发现:输送液体的润湿前部在微孔输送层中的速度能够通过具有多个大体上在润湿前部的方向上延伸的流动通道的输送层而明显增大,只要与已知微流体通道不同地,通道的侧壁不封闭而是开孔的,即构成到达输送层的开孔微孔系统的未密封入口。该现象的确切物理原因尚未清楚。然而,怀疑下面的润湿特性增强了毛细管力:首先,作用为较宽的毛细管的通道的润湿特性;其次,输送层的产生毛细管力的微孔对此的相互作用的润湿特性。

[0019] 本发明允许使用较小孔的材料,由于该材料的大内表面面积,这种材料适合于选择性粘结剂的特别致密的粘附,这也是在分析测试装置中产生明显信号的前提条件,而其中不利的与现有技术中输送层的小孔隙度相关的对流速的制动作用通过根据本发明的通道被纠正或甚至过补偿。这允许针对所述的在输送率和信号锐度之间的优化困境发现更好的解决方案。

[0020] 通过合适地选择通道的尺寸,更具体地就它们与将其分开的微孔桥部的比例而言,根据本发明得到的加速效果能够在宽范围中变化。具体地,本发明的优选实施方式由此提供了有利的尺寸。加速效果对相对尺寸的依赖性具有明显的实践重要性。如果输送液体是特别粘的或如果其包含固体,例如细胞或细胞碎片,则通道必须选择为较宽以防止堵塞。但尽管如此,通过桥部的合适尺寸,可以精确地设定根据本发明的加速效果的期望程度且由此设定运行时间。

[0021] 已发现当通道的宽度和桥部的宽度以及还有桥部的高度和通道的深度,即更具体地输送层的高度在任何情形中在 5 微米和 100 微米之间时是有利的。当通道的宽度在 10 微米和 50 微米之间时是尤其有利的。如下面基于具体实验测量结果更详细陈述的,其中桥部的宽度对应于通道宽度的 0.5 倍至 5 倍,更具体地为 0.9 倍至 1.2 倍的通道和桥部的相对尺寸被发现是特别有利的。

[0022] 如上已提到的,通道大体上在输送层中在输送液体的润湿前部的方向上延伸。就此而言,“大体上”意味着通道不必在开始区和目标区之间沿准确的直线延伸,而是也能够被实现为“迂回通路”,比如波形线路、锯齿形模式等,只要整个通道的实质方向分量从开始区指向目标区。然而,通道的直线路线在多数情况下将是有利的,更具体地在制造方面是有

利的。与各个通道的具体路线形式无关,已经发现当相邻通道相互平行地延伸时是有利的。换句话说,两个相邻通道之间的桥部的宽度优选地在通道的长度上保持相同。如提到的,桥部和通道的相对尺寸对根据本发明的加速效果的程度有实质影响。因此,平行通道导致在整个通道长度上表现出一致的加速效果。

[0023] 尽管原则上可设想通道的基部也具有薄的微孔材料层,但已经发现当通道的基部由液体不可渗透的载体形成时是有利的。对于必须极薄从而将微孔输送层的整个厚度保持为非常低矮以保持输送液体的微孔基部层,将很难期望该微孔基部层具有加速效果,如与微孔输送层的延伸主体相连的通道侧壁的情形。由这种基部层的开放孔实现的不均匀性将更可能具有制动作用。尽管如此,本发明不排除这种实现。

[0024] 根据本发明的液体输送装置原则上能够设计成具有任何期望的复杂度。更具体地,其不限于仅具有一个开始区和一个目标区且在两者之间仅具有一个输送区的简单结构。相反,还可以实现变形例,其中借助于多个单独的引导区与共同的目标区相连的多个单独的开始区被施加到载体。相反地,另一可能性在于借助于多个单独的引导区与共同的开始区相连的多个单独的目标区被施加到载体。在这方面,各个引导区不需要相互平行地延伸。相反,它们也能够相互成零度之外的角度延伸。而且可设想引导区的相交,其中输送液体的部分或至此已经分开的不同输送液体的部分被混合。最后,在本发明的情况中,也不需要每对开始区和目标区确切地分配一个引导区。相反,该对开始区和目标区能够借助于多个单独的引导区相互连接。例如,可设想输送液体通过长度不同的通路或者通过具有不同通道宽度的通路从开始区被供给到目标区。

[0025] 本发明的其它特征和优点根据以下详细说明和附图将变得明显。

附图说明

[0026] 以下在附图中示出:

[0027] 图 1 是根据本发明的测试装置的一个实施方式的示意性顶视图,

[0028] 图 2 是沿图 1 的交线 II - II 的截面图的撕开图,

[0029] 图 3 是能够利用 Nd:YVO₄ 固态激光器产生的根据本发明的通道结构的扫描电子显微图像,

[0030] 图 4 是能够利用在红外范围中的 CO₂ 激光器制造的通道结构的扫描电子显微图像,以作为对比示例,

[0031] 图 5 是根据本发明的测试装置的一个实施方式,以及

[0032] 图 6 是根据本发明的测试装置的另一实施方式。

具体实施方式

[0033] 图 1 非常示意性地示出了根据本发明的测试装置的顶视图。图 2 和图 3 每个均示出了图 1 的装置的细节。图 1 至图 3 将在下面一起论述。

[0034] 在所有图中,相同的附图标记指代相同或相应的元件。

[0035] 根据图 1 的测试装置 10 就其基本结构而言对应于已知的侧向流动定量分析装置。装置的基座为载体 12,载体 12 例如由玻璃、更具体地由硼硅酸盐玻璃、塑料或另一液体不可渗透的材料制成,且通常必须确保与指定样品和试剂的成分具有非常低的反应性。

[0036] 通常进行载体 12 的表面功能化,例如氨基硅烷涂层,将是有利的。表面改性的优点是随后施加到载体的微孔输送层具有更好的粘附。所使用的微孔支撑层例如能够为硝酸纤维素、聚酰胺、聚砜、PVDF、多孔陶瓷及其它材料。

[0037] 在优选实施方式中,作为微孔支撑层,预制的微孔膜能够被粘着地结合 / 层压到上述的可选地改性的载体 12。

[0038] 微孔支撑层还能够由多个由前述材料制成的材料不同的层组成或者由材料相同而孔尺寸分布不同的层组成,并且这些多层结构能够通过本领域技术人员已知的“共浇注”方法施加到载体。

[0039] 一个示例是在包括有乙酸甲酯(40% - 60%)、乙醇(30% - 50%) 和水的溶剂混合物中加入包括有可购得的硝酸纤维素(5%-10%)和可选地醋酸纤维素(少于 2%)的聚合物混合物的浇注溶液。此外,浇注溶液能够含有惯常的润湿剂以确保可靠的润湿,例如 SDBS(十二烷基苯磺酸钠)或 SDS(十二烷基硫酸钠),各自的重量百分比低于 0.5%。

[0040] 当干燥施加到载体 12 的浇注溶液层时,通过溶剂混合物的主要成分的蒸发,在相转变时形成多孔输送层 14。所得到的输送层 14 的厚度由浇注溶液的涂层厚度来控制。约 100 至 500 微米湿厚度的层厚在此产生 10 至 100 微米的干厚度。在输送层 14 干燥之后,其被如下结构化:在某些区域移除微孔层,从而产生多个通道 16,其中在多个通道 16 之间保留包括微孔材料的桥部 18。在这一点上,如图 2 中的放大切去部 22 示意性地表示以及在图 3 中的扫描电子显微图像中能够清楚地看到的,应确保通道壁 20 的表面上的、即桥部侧面上的材料孔不被密封,而是保持开放,从而允许液体从通道穿透微孔桥部材料。

[0041] 例如,这通过用为具体输送层材料定制的激光系统进行激光结构化来实现。对于上面举例详细解释的硝酸纤维素层,发现一种 Nd:YVO4 固态激光器是适合的:其具有皮秒的脉冲,具体地波长为 532 纳米,脉宽为 12 皮秒,脉冲能量为 10 微焦耳,并且脉冲频率为 10kHz,该激光器的光束借助于 100 毫米的 F- θ 透镜和每秒 25 毫米的进给速率聚焦到输送层。相比之下,已经发现在红外范围中的 CO₂ 激光器是不合适的,其导致浸入且因此导致通道壁孔的密封。

[0042] 根据图 4,使用在红外范围中的 CO₂ 激光器产生的通道结构与图 3 中的根据本发明的通道结构的不同之处在于:其不具有任何开孔通道壁 20,而是通道壁 20' 展现出主要封闭的结构,该结构具有在整个通道壁 20' 上均匀分布的开口。

[0043] 当然,作为激光结构化的替代,还可使用机械方法或化学方法,更具体地使用蚀刻方法。关于通道 16 和桥部 18 的合适尺寸,下面将具体地阐述更详细的示例。

[0044] 在图 1 中,已经进一步绘出了开始区 24 和两个目标区 26、28。将其描绘为具有均匀表面的矩形仅是示意性的。具体地,第一目标区 26 能够设计成可选地与结构化的输送层 14 不可区分。优选地,其仅由桥部的多孔材料在第一目标区 26 中的覆盖度限定,其中固定不动的选择性粘结剂能够将供应的标记分析物固定在第一目标区 26 中。然而,开始区 24 和第二目标区 28 优选地包括附加的储存垫,所述储存垫例如为玻璃纤维非织造布的形式,其以引导液体的方式连接到输送层 14。通过这种方式,可以在开始区中沉积更大体积的样品液体,该样品液体作为输送液体被连续地释放到输送层中并且借助于上述推测的在多孔桥部的毛细作用和通道的毛细作用之间的相互作用而在目标区 26、28 的方向上流动。第二目标区 28 的储存垫用于维持输送流,即使输送液体的润湿前部已经达到输送层 14 的下游

端。

[0045] 下面将使用所选示例来证明根据本发明的液体输送加速效果。为此，厚度不同的硝酸纤维素层 14 通过以上详细描述的方式施加到硼硅酸盐载体 12，且利用上述为优选的激光系统被不同地结构化，即具有不同的通道和桥部宽度。在各情形中，与层厚、即通道基部相对应的通道深度或桥部高度通过载体 12 的材料形成。在将水溶液施加在开始区 24 中之后，测量润湿前部覆盖 40 毫米的距离所需的时间。为了比较，在各情形中，对未进行结构化但在其它方面相同的液体输送装置进行测量。相应结果如下表所示：

- [0046] 表 1 :湿润前部的迁移率 :秒 /40mm,
- [0047] 输送层厚度 :70 微米,
- [0048] 参照(未结构化) :250 秒 /40mm

	通道宽度[μm]→: 桥部宽度[μm]: ↓	20	50
[0049]	20	8	—
	50	—	7
	100	21	—
	250	—	28

[0050] 关于未结构化的参照,可观察到清楚的迁移率加速。在通道 16 和桥部 18 被相同地定尺寸的情形中,根据本发明的加速效果比在桥部 18 与通道 16 相比被更宽地定尺寸的情形中的加速效果明显地更为突出。

- [0051] 表 2 :润湿前部的迁移率 :秒 /40mm,
- [0052] 输送层厚度 :35 微米,
- [0053] 参照(未结构化) :570 秒 /40mm

	通道宽度[μm]→: 桥部宽度[μm]: ↓	20	50
[0054]	20	12	—
	50	—	15
	60	22	—
	100	36	—
	150	—	31
	250	—	54

[0055] 与表 1 中相同的效果和趋势是可辨别的,且整个减小的层厚导致流速减慢。

- [0056] 表 3 :润湿前部迁移率 :秒 /40mm,
 [0057] 输送层厚度 :10 微米,
 [0058] 参照(未结构化) :>1800 秒 /40mm

	通道宽度[μm]→: 桥部宽度[μm]: ↓	20	50
	20	58	—
[0059]	50	—	137
	60	85	—
	100	96	—
	150	—	245
	250	—	252

[0060] 在相同的通道宽度的各情况中,可再次观察到与表 1 和 2 相同的趋势。然而,在具体地低矮厚度的输送层的情形中,如此处所实现的,通道宽度的绝对值的影响明显大于在先前所考虑的较大层厚的情形中的影响。在 30 分钟之后结束参照测量,因为润湿前部的迁移率非常慢以致在此难以实现有意义的施加。然而,对于少的液体量的施加,低矮的层厚恰恰是有用的,因此本发明在这方面特别重要。

[0061] 图 5 示出了根据本发明的测试装置的另一实施方式的示意图。这是一种双向实施方式,与图 1 的单向实施方式相比,该双向实施方式展现出基本上相互垂直的两个主要的输送液体流动方向。除开始区 24 之外,在载体 12 上存在另一开始区 24'。在第一区域中,输送层 14 被与图 1 中实施方式可比较地结构化,即具有直的平行通道 16,所述平行通道 16 从开始区 24 延伸到第二目标区 28 且穿过被分成五个局部目标区 26a-e 的第一目标区。在第二区域中,输送层 14 被结构化成通道 16' 的组,通道 16' 的组同样包括在各情形中相互平行地延伸且从附加的开始区 24' 延伸到局部目标区 26a-e 的紧密附近的通道 16'。如示意性地描述的,在所示实施方式中,第二通道 16' 比第一通道 16 宽,从而在该区域中实现了更能容纳随输送液体携带的固体的输送结构。为了操作该装置,含有具体试剂或冲洗开始区 24 的第一液体被施加在开始区 24 中。到第二目标区 28 的主流动借助于通道 16 实现。可为例如样品液体且含有诸如细胞或细胞碎片的固体的第二液体被同时地、提前或稍后施加在附加的开始区 24' 中。借助于通道 16',所述液体到达第一局部目标区 26a-e 之一的紧密附近,具体地是其在各情形中相对于前述主流动方向的上游。由此,难以输送的液体借助于被具体定尺寸的通道 16' 输送到第一局部目标区 26a-e,在此处其能够与通过较窄的通道 16 供给的试剂溶液混合。该混合例如能够导致分析物的免疫反应间接标记。该标记分析物能够以已知方式通过适当的固定不动的粘结剂被固定在第一局部目标区 26a-e 中,且虽然通道 16 的尺寸明显过小,但由于待桥接的距离非常小,这对于难以输送的样品液体是明显可能的。

[0062] 在所示实施方式中,通道 16 和 16' 在相同水平处相交。这样的优点在于图 4 中装

置的整个通道 / 桥部结构能够从起始地覆盖载体 12 的共同的输送层 14 切割成。然而,在本发明的情况中,其中不同的通道组不相交而仅是相互邻接的实施方式当然也是可能的。另外,可设想其中实现不同的输送层水平的变化形式。

[0063] 图 6 示出了根据图 5 的实施方式的另一变化形式,代替图 5 中的位于载体 12 的左方区域中的一个开始区 24,图 6 中的变化形式具有多个开始区 24a-e,该多个开始区 24a-e 借助于多个包括通道 16”和桥部 18”的组的引导路线而与局部目标区 26a-e 连通。

[0064] 替代地,多个开始区 24a-e 也能够被整合以形成单个开始区,该单个开始区通过前述的引导通路而与局部目标区 26a-e 平行连接。

[0065] 应理解,在具体说明中论述的且在附图中示出的实施方式仅是本发明的图示性示例性实施方式。根据本公开,本领域技术人员可实现宽范围的可能变化形式。例如,本领域技术人员将使输送层和支撑层的具体材料的选择以及桥部和通道的具体尺寸和通道 / 桥部结构的基本路线适于其具体应用。

[0066] 参考符号列表

[0067] 10 测试装置

[0068] 12 载体

[0069] 14 输送层

[0070] 16 通道

[0071] 16’、16” 另外的通道

[0072] 18 桥部

[0073] 18’、18” 另外的桥部

[0074] 20、20’ 桥部壁 / 通道壁

[0075] 22 20 的放大窗口

[0076] 24、24a-e 开始区

[0077] 24’ 附加的开始区

[0078] 26 第一目标区

[0079] 26a-e 第一局部目标区

[0080] 28 第二目标区

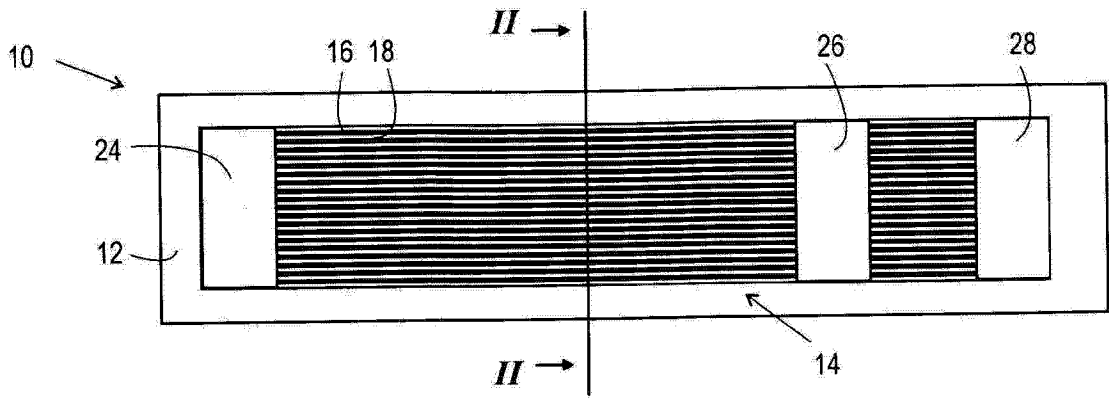


图 1

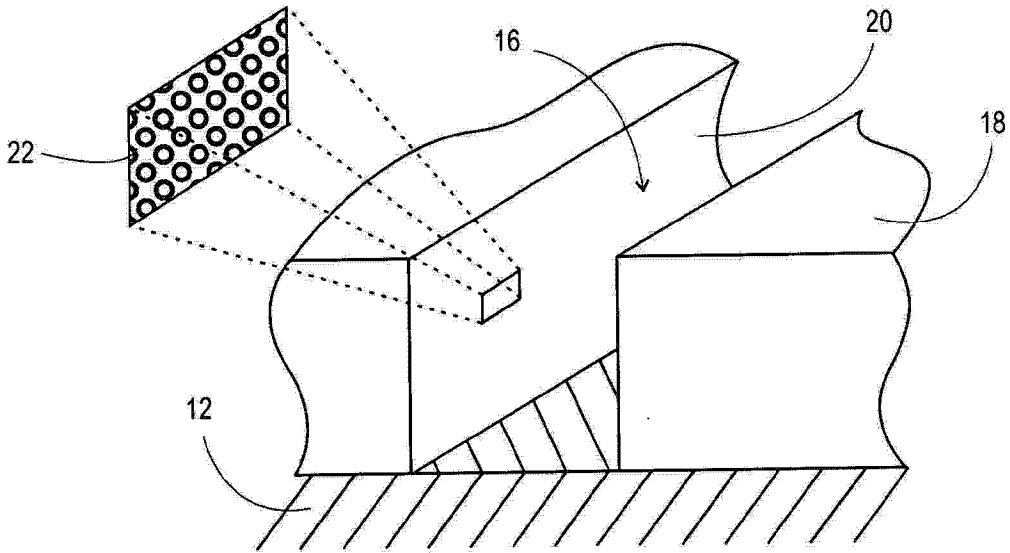


图 2

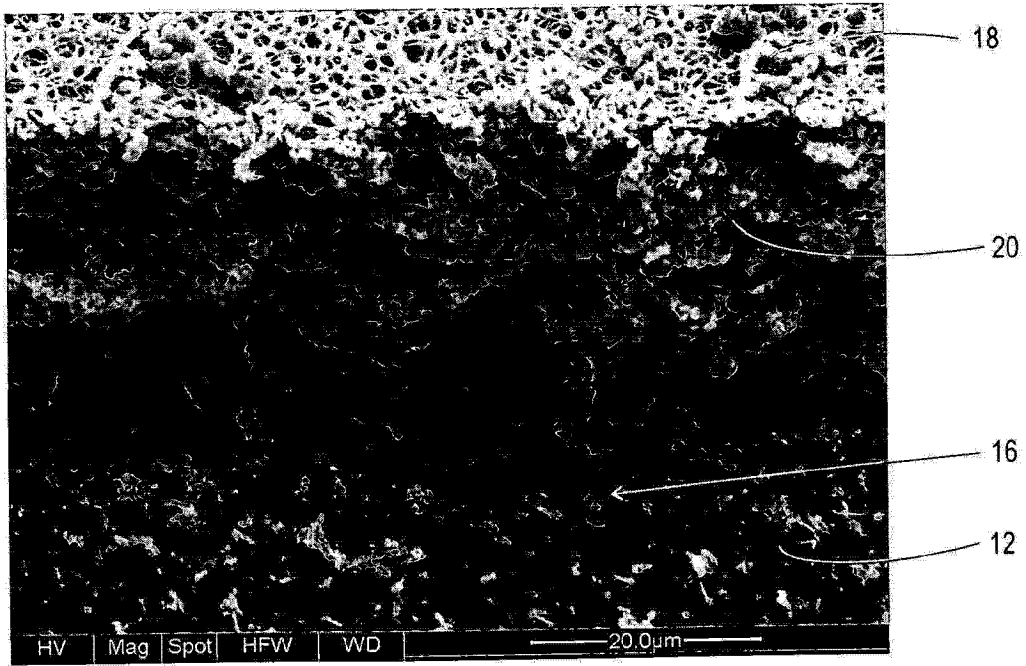


图 3

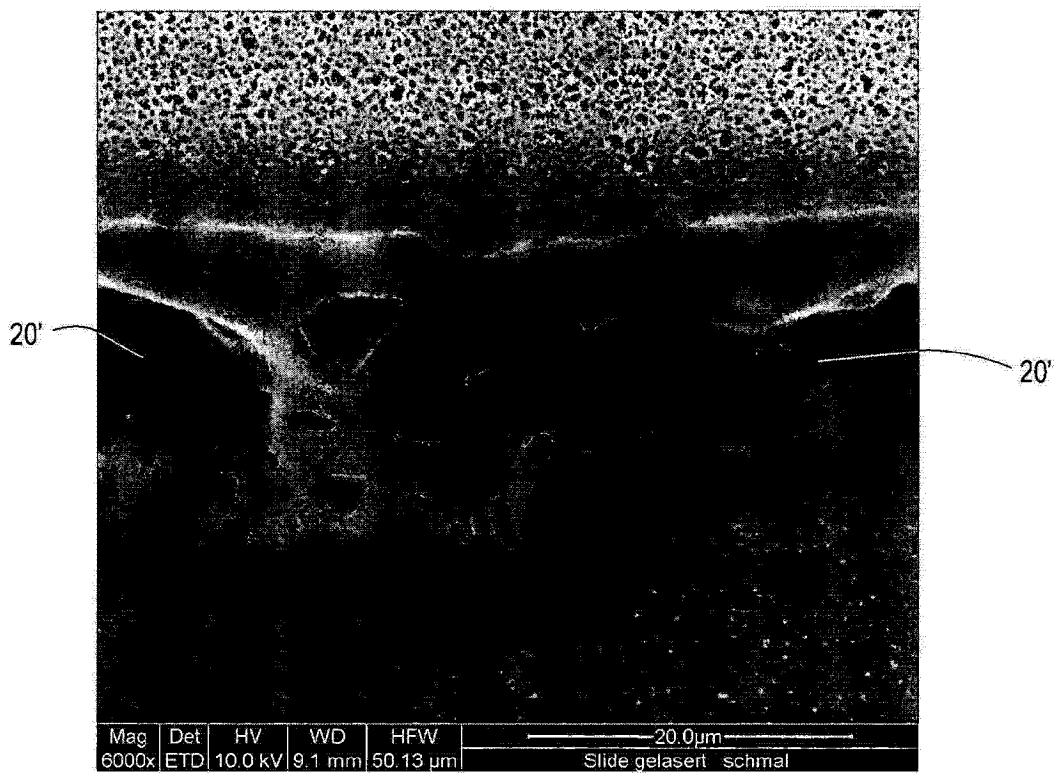


图 4

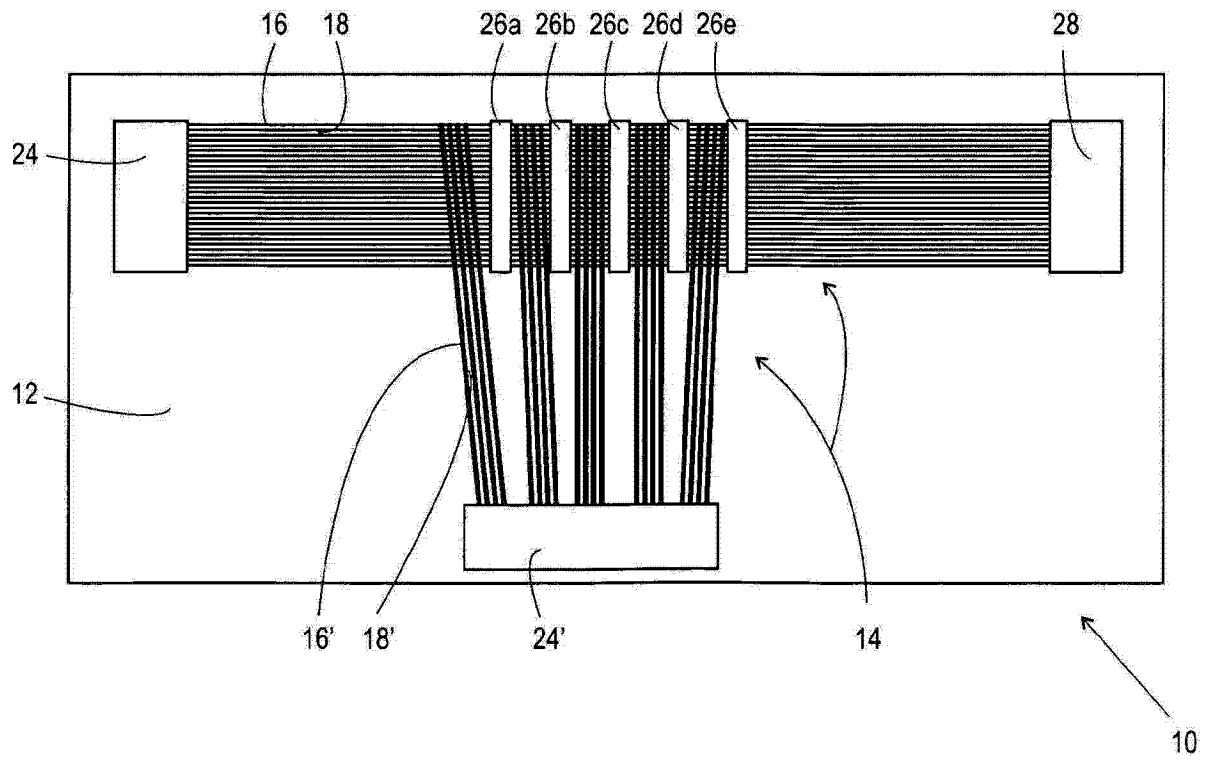


图 5

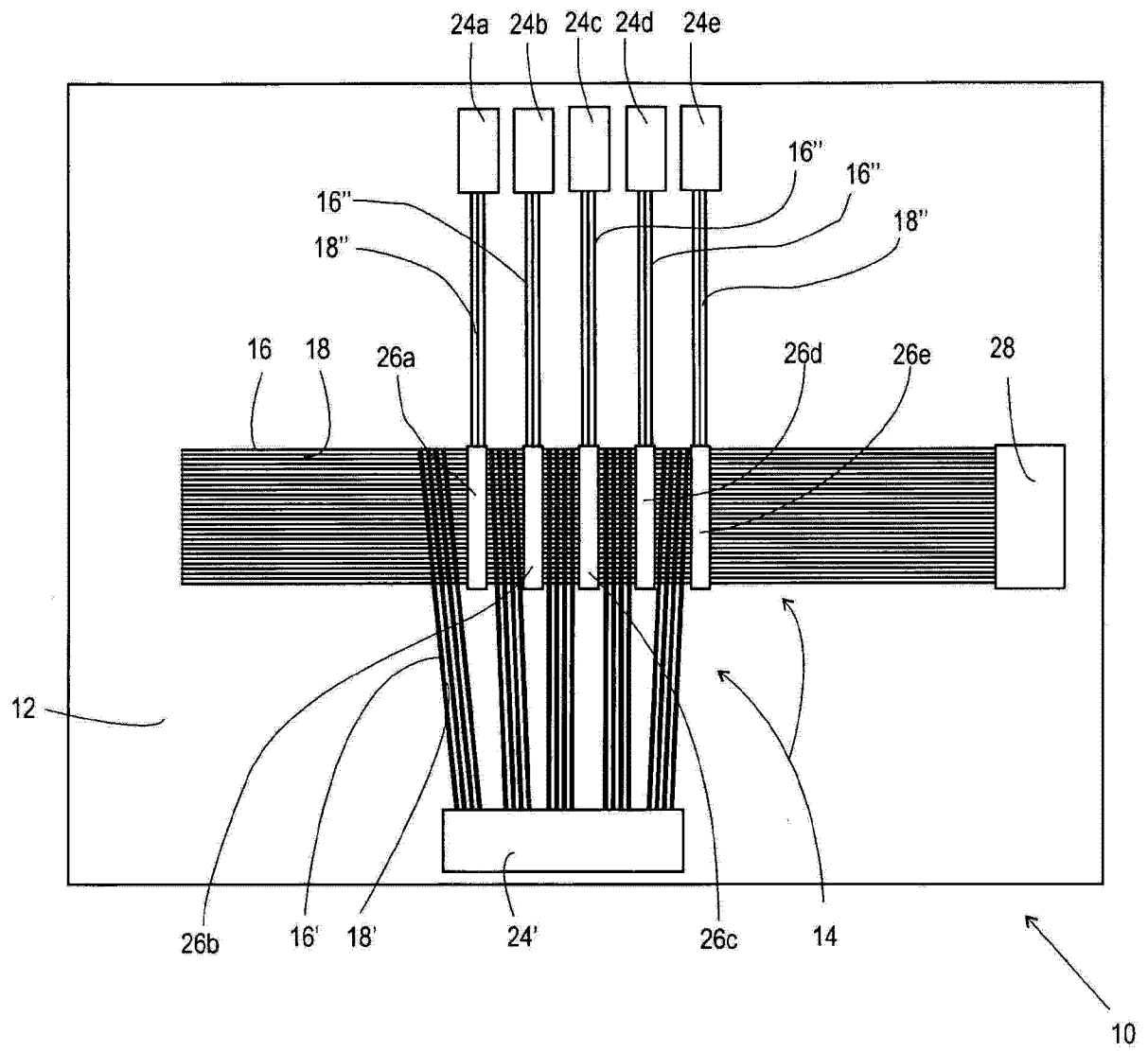


图 6

专利名称(译)	液体输送和分析测试装置		
公开(公告)号	CN102933301A	公开(公告)日	2013-02-13
申请号	CN201180028281.6	申请日	2011-05-19
[标]申请(专利权)人(译)	德国赛多利斯公司		
申请(专利权)人(译)	赛多利斯司特蒂姆生物工艺公司		
当前申请(专利权)人(译)	赛多利斯司特蒂姆生物工艺公司		
[标]发明人	卡尔普夫兰茨 埃里克雅勒拉 达留什霍伊泽勒 马库斯霍拉斯 乌韦安达格		
发明人	卡尔·普夫兰茨 埃里克·雅勒拉 达留什·霍伊泽勒 马库斯·霍拉斯 乌韦·安达格		
IPC分类号	B01L3/00 G01N33/538		
CPC分类号	B01L3/502746 B01L3/50273 B01L2200/027 G01N33/558 B01L3/5023 B01L3/502723 B01L2300/0825 G01N30/00 B01L2400/0406 B01L3/502715 Y10S436/807 B01L3/502769		
代理人(译)	张建涛		
优先权	102010022836 2010-06-07 DE		
其他公开文献	CN102933301B		
外部链接	Espacenet SIPO		

摘要(译)

本发明涉及一种液体输送装置，其包括不透液体的载体（12），在载体（12）上施加有：用于施加待输送液体的开始区（24；24'）；被输送的液体意图输送到的目标区（26、28；26a-e）；以及引导区，引导区在开始区（24；24'）和目标区（26、28；26a-e）之间延伸，并且包括微孔输送层（14），被输送液体在微孔输送层（14）中在毛细管力作用下从开始区（24；24'）流到目标区（26、28；26a-e）。本发明的特征在于引导区具有多个开放流动通道，该多个开放流动通道通过具有开孔侧壁的微孔幅板相互分开。

