



(12) 发明专利申请

(10) 申请公布号 CN 102200536 A

(43) 申请公布日 2011.09.28

(21) 申请号 201010155071.0

(22) 申请日 2010.03.25

(71) 申请人 艾博生物医药(杭州)有限公司
地址 310018 浙江省杭州市杭州经济技术开发区12号大街(东)198号

(72) 发明人 胡林 胡海鹏 吴银飞

(74) 专利代理机构 浙江杭州金通专利事务所有
限公司 33100

代理人 徐关寿

(51) Int. Cl.

G01N 33/53(2006.01)

G01N 33/558(2006.01)

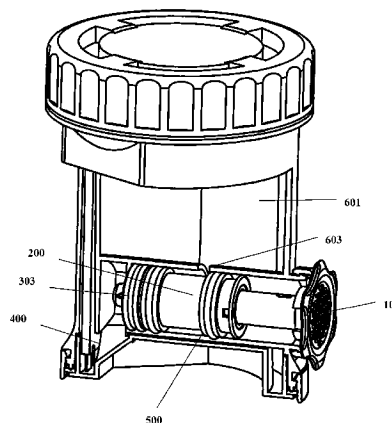
权利要求书 2 页 说明书 10 页 附图 12 页

(54) 发明名称

测试液体样本中被分析物的检测装置

(57) 摘要

本发明涉及一种测试液体样本中被分析物的检测装置,包括:一个用于收集或储存液体样本的样本腔;一个用于收容测试元件的检测腔和一个可以打开或自我密封的通孔。通过该通孔的密封或打开来调控样本腔内的液体样本是否通过该通孔进入检测腔内。



1. 一种测试液体样本中被分析物的检测装置,其特征在于,包括:一个用于收集或储存液体样本的样本腔;一个用于收容测试元件的检测腔和一个用于在样本腔和检测腔之间传输液体样本的通孔,其中,该通孔包括第一和第二状态,当通孔处于第一状态的时候,通孔自我闭合或自我密封;当通孔处于第二状态的时候,通孔打开。

2. 根据权利要求1所述的装置,其中,当通孔处于第二状态的时候,样本腔内的液体样本通过通孔与检测腔液体连通。

3. 根据权利要求1所述的检测装置,其中,当通孔处于第一状态的时候,样本腔内的液体样本不能通过通孔与检测腔液体连通。

4. 根据权利要求1所述的装置,其中,所述的通孔位于弹性元件上。

5. 根据权利要求4所述的装置,其中,所述构成弹性元件的材料选自硅胶,塑料,橡胶中的一种或几种。

6. 根据权利要求4所述的装置,其中,所述的弹性元件具有第一和第二状态;当弹性元件为第一状态的时候,通孔处于第一状态;当弹性元件为第二状态的时候,通孔处于第二状态。

7. 根据权利要求4所述的装置,其中,所述的装置还包括一个液体转移腔,所述的弹性元件位于转移腔内。

8. 根据权利要求7所述的装置,其中,所述的弹性元件包括第一和第二状态;当弹性元件为第一状态的时候,通孔处于第一状态,样本腔与液体转移腔相通,而检测腔不与液体转移腔相通;当弹性元件为第二状态的时候,通孔处于第二状态,检测腔与液体转移腔相通,而样本腔不与液体转移腔相通。

9. 根据权利要求8所述的装置,其中,当通孔处于第一状态,样本腔通过通道与液体转移腔相通。

10. 根据权利要求6所述的装置,其中,该装置还包括一个让弹性元件处于第一或第二状态的杆。

11. 根据权利要求10所述的装置,其中,当杆处于第一位置的时候,弹性元件为第一状态;当杆从第一位置移动到第二位置的时候,弹性元件从第一状态改变为第二状态。

12. 根据权利要求11所述的装置,其中,该装置还包括一个盖合到样本收集腔开口的盖体,当盖体盖合到样本腔上,盖体让杆从第一位置移动到第二位置。

13. 根据权利要求4所述的装置,其中,该装置还包括一个盖合到样本收集腔的开口的盖体,当盖体盖合到样本腔上,盖体让弹性元件上的通孔从第一状态改变到第二状态。

14. 根据权利要求1所述的装置,其中,所述的检测腔位于样本收集腔外。

15. 根据权利要求1所述的装置,其中,测试元件为免疫测试试剂条。

16. 根据权利要求6所述的装置,其中,弹性元件还包括第三状态,当弹性元件处于第三状态的时候,弹性元件上的通孔为自我闭合或自我密封。

17. 根据权利要求4所述的装置,其中,弹性元件为奶嘴形状,它包括由侧壁和顶部构成的奶嘴腔;所述的通孔位于奶嘴的侧壁上。

18. 根据权利要求17所述的装置,其中,该装置还包括一个转移腔和连接有杆的活塞,转移腔包括两个开口,所述的奶嘴状弹性元件密封转移腔的一个开口,活塞密封转移腔的另一个开口。

19. 根据权利要求 18 所述的装置,其中,当奶嘴腔的顶部位于转移腔内,转移腔不与检测腔液体连通;当奶嘴腔的顶部被翻转并位于检测腔内,转移腔与检测腔液体连通。

20. 根据权利要求 18 所述的装置,其中,位于转移腔内的活塞和奶嘴状弹性元件限定一个腔,该腔包括一个与样本腔连通的通道。

测试液体样本中被分析物的检测装置

技术领域

[0001] 本发明属于液体样本收集领域,特别的属于收集液体样本并检测样本中被分析物的领域,尤其是检测样本中是否含有毒品滥用物质的代谢物或者妇女妊娠方面的快速诊断检测。

背景技术

[0002] 近年来,检测装置被大量使用来检测人的体液,例如尿液,唾液或血液中的被分析物质,例如药物滥用或疾病的指示物质。这样传统的检测装置通常需要收集液体样本到一个容器中,然后把测试元件插入液体中然后再拿出来读取(用肉眼看或用机器读)测试元件上的测试结果。这样有可能让操作者被样本污染。使用这种检测装置除了被专业检测人员使用外,逐渐被一些没有专业经验的人使用,例如在家庭中使用,这就需要提供一种操作更简单,检测结果更准确的检测装置。

发明内容

[0003] 本发明为了克服现有产品的不足,提供一种操作简单,可以让普通消费者接受的快速检测装置。

[0004] 本发明一方面一种检测装置,包括收集或储存液体样本的腔;一个检测腔和可以打开或自我密封的通孔。通过控制通孔的自我密封或打开在样本腔和检测腔之间传输液体样本。例如,当通孔被打开的时候,样本腔与测试腔通过通孔处于液体流通,部分液体样本通过通孔可以流入到检测腔与测试元件接触。或者,当打开的通孔自我闭合或自我密封的时候,样本腔不能通过通孔与测试腔处于液体流通,液体样本不能通过通孔流入到检测腔中。例如,在一个可选择的方案中,当通孔处于第一状态的时候,通孔为自我闭合或密封状态,当通孔处于第二状态的时候,处于自我闭合的通孔被打开,让通孔处于开放的状态。第一状态可以是通孔处于自然不受外力或者受到的外力不足以让自我密封或闭合的通孔打开;第二状态可以是通孔受到了外力而被迫打开。当然,在另一个可选择的方案中,当让通孔处于第二状态的外力消失后,通孔又可以回到第一状态,即通孔从被打开状态又回到自我闭合或密封的状态。

[0005] 具有上述一个或多个功能的通孔可以由于组成通孔部分的自身材料不同而实现自我密封或在一定条件下被打开。例如通孔是由弹性材料构成,在弹性材料上用刀片划一条小口,当在没有外力的自然状态下,由于材料自身的性质,小口有自身收缩的能力,让小口处于密封或闭合的状态,在这个时候样本腔内的液体样本不能通过小口进入检测腔内。当该弹性材料发生形状的改变例如受到外力的情况下,或材料的性质发生改变,例如外界环境的改变,小口被打开,这样样本腔内的液体样本就能通过小口进入检测腔内,完成检测化验。

[0006] 在一些实施方式中,通孔可以位于弹性元件上,当弹性元件处于第一状态的时候,通孔由于自身的弹性而处于自我密封或自我闭合,当弹性元件处于第二状态的时候,通孔

被打开,在样本腔内和检测腔内之间形成液体通道,从而样本腔内的液体样本就能通过通孔进入检测腔内,完成检测化验。在一个更为具体的方式中,弹性元件的第一状态为自然状态;弹性元件处于第二状态的时候,弹性元件受到外力发生形状的改变。当弹性元件处于自然状态的时候,在弹性元件上事先用小刀划开的小口自然收缩,处于密封状态。当弹性元件受到外力压迫的时候,由于自身的性质,收缩的小口被打开,这样在样本腔和检测腔之间构成通道,样本腔内的液体样本可以通过被打开的小口进入到检测腔中。在一些方式中,弹性元件还可以处于第三状态,当弹性元件为第三状态的时候,被打开的通孔又自我回到密封,这样又让样本腔内的液体不能通过通孔进入检测腔。这种通孔处于第三状态的密封可以是回到自然状态下自身的性能而被密封,还可以是其他方式的被动密封。例如作用到弹性元件上的外力消失或减少到被打开的通孔可以依靠自己的回弹力成为闭合或密封状态。

[0007] 弹性元件可以由弹性材料组成,弹性材料可以是包括塑料、橡胶或者是硅胶。橡胶包括,但不限于,天然橡胶、丁苯橡胶、顺丁橡胶、氯丁橡胶、丁腈橡胶、丁基橡胶、乙丙橡胶、氟橡胶、聚氨脂橡胶、聚硫橡胶、氯醚橡胶或乳胶中的一种或几种。弹性元件也可以由其它的材料组成并也具有实现在以下功能的能力,即在弹性材料上开一个通孔或小口,在第一种状态下小口自己收缩形成密封或闭合状态,让样本腔里的液体样本不能通过收缩的通孔进入到检测腔中;当在第二种状态下通孔打开,样本腔里的液体样本能够通过张开的小口进入到检测腔中。处于自我密封或闭合的通孔被打开的方式可以是借助外部的力作用于通孔上或组成通孔材料的其他位置上让通孔发生了状态的改变。这种作用的外力可是直接的,也可以是间接的。

[0008] 在另一些实施方式中,弹性元件为“奶嘴”形状,通孔位于奶嘴的侧壁上,当它处于自然状态时的第一状态,此时奶头朝右,由于构成奶嘴的材料自身性质或自身形状的原因,通孔处于密封状态,此时,样本腔内的液体不能通过奶嘴上的通孔进入检测腔中。当奶嘴被翻转或在外力的作用下迫使奶嘴朝左,为奶嘴的第二状态,这时奶嘴的内表面被外翻变成外表面,这个时候处于自身密封的开口由于奶嘴的形状发生改变而被打开,这样就可以让样本腔内的液体通过奶嘴上的通孔进入检测腔中。当然,还可以是让奶嘴从第二状态再回到第一状态,这样奶嘴上的通孔又从打开状态改变为自我密封的状态。

[0009] 在一些实施方式中,装置还可以包括一个杆,通过控制杆的移动来控制通孔是否密封或打开,从而控制样本腔里的液体样本是否通过通孔流入到检测腔中。例如,当杆位于第一位置的时候,通孔保持密封状态,这个时候样本腔内的液体样本不能通过通孔进入到检测腔中与测试元件接触;当杆的位置从第一位置移动到第二位置的时候,杆的位置改变导致密封状态的通孔打开,从而让样本腔内的液体样本通过打开的通孔进入到检测腔中与测试元件接触。在一个更具体的方式中,通孔可以位于一个弹性元件上,当杆位于第一位置的时候,弹性元件上的通孔由于自身弹性而自然收缩形成密封的通孔;当杆从第一位置移动到第二位置的时候,杆让弹性元件发生弹性形变,让原本自然密封的通孔被打开,这样可以控制样本腔与检测腔之间是否进行液体流动。

[0010] 在另外的一些实施方式中,杆与活塞连接,通过活塞的位置改变来带动杆的位置的改变。杆的位置改变可以从上到下,或从下到上,或者从右到左,或者从左到右。活塞位置的改变可以从上到下,或从下到上,或者从右到左,或者从左到右。

[0011] 在另外的一些实施方式中,检测装置还可以包括一个液体转移腔,样本腔内的液

体样本通过转移腔流入到检测腔内,可以自我密封或打开的一个通孔位于转移腔上来控制液体的传输。当通孔处于第一状态的时候,通孔由于自身材料的性质而自身密封,这样,样本腔内的液体样本不能通过通孔进入到检测腔中;当通孔处于第二状态的时候,密封的通孔被打开,样本腔内的液体样本就能通过通孔进入到检测腔中。在另外一些实施方式中,当通孔处于第一状态的时候,通孔自我密封,液体转移腔与样本腔相通,当通孔处于第二状态的时候,通孔被打开,液体转移腔不与液体样本腔相通,而液体转移腔内的液体通过打开的通孔与检测腔相通。在更为具体的方式中,活塞可以位于液体转移腔内,通过活塞的位置改变让弹性元件的状态发生改变,从而让通孔的状态发生改变。

[0012] 在另外一些实施方式中,装置还可以包括一个盖合到样本腔上的盖子,盖子盖合到样本腔的过程中,盖子带动杆的移动从而让自我密封的通孔被打开。

[0013] 检测腔是指收容有测试元件的空间或者隔间。在某一实施方式中,检测腔可以位于盖子上。在其它的实施方式中,检测腔可以是与盖子分离的,但是其功能等同于位于盖子上的腔。例如,在替代的实施方式中,检测腔可以是位于样本腔里面,或者在样本腔的外面。“透明”表示一种光可以透过的材料,从而在一般的室内光线下,人的裸眼能够看到透明材料后面的物体,并且使用该装置的人可以看到该透明窗之下的测试结果。“杯子”不仅指常规的大致圆形或椭圆形的容器,也指任何形状的容器。因此,杯子也可以是方形的,或者适合于实现杯子功能的任何构形。其次,盖子可以包括有本文所述的螺纹结构,但是也可以是锁扣到杯子的顶部的锁扣结构,或者是一种可以塞入到杯子容室并且藉由其膨胀力固定到杯子的软木塞。当采用螺纹结构时,螺纹的深度并不是限定的,只要能把盖子固定到杯子上,螺纹可以是多圈、一圈甚至不足一圈。但在某些实施方式中,杯子和盖子都是圆形的。

[0014] 本发明的另一方面提供一种检测样本中被分析物质的方法,包括:提供一种装置,该装置包括:一个用于收容测试元件的检测腔;一个用于收集液体样本的收集腔和一个能够自我密封或被打开的通孔;

[0015] 打开通孔,让部分液体样本从收集腔通过通孔流入到检测腔或让通孔自我密封,让收集腔不与检测腔液体流通。

[0016] 可选的,方法还包括:所述的通孔位于弹性元件上;让弹性元件处于第一状态的时候,通孔自我密封;当让通孔处于第二状态的时候,通孔被打开。该方法还包括让一杆作用于通孔上,推动杆从第一位置移动到第二位置,从而让通孔从第一状态改变到第二状态。可选的,让一杆作用于弹性元件上,推动杆从第一位置移动到第二位置,从而让弹性元件从第一状态改变到第二状态。

[0017] 可选的,方法还包括让通孔从第二状态变为第三状态,在第三状态的时候,通孔自我密封。

[0018] 有益效果

[0019] 本发明提供的装置可以让检测装置操作更加简单,不同于现有传统的测试装置。

附图说明

[0020] 图1为本发明的装置的一个具体实施例子中检测装置的立体结构示意图;

[0021] 图2为图1中所示装置的爆炸结构示意图;

[0022] 图3A为本发明图1中所示的装置,通孔在第一状态,活塞推杆在第一位置的局部

剖面结构示意图；图 3B 为图 3A 所示的装置中，通孔在第一状态，活塞推杆在第一位置的透视结构示意图；

[0023] 图 4A 为本发明图 3A 所示的装置中，通孔在第一状态，活塞推杆在第二位置的立体结构示意图；图 4B 为图 4A 所示的装置的部分剖面结构示意图；图 4C 为图 4A 所示的装置的透视结构示意图；

[0024] 图 5A 为本发明一个具体实施例子的装置中，通孔在第二状态，活塞在第二位置的立体结构示意图；图 5B 为图 5A 所示的装置的部分切面结构示意图；图 5C 图 5A 所示的装置的透视结构示意图；

[0025] 图 6A 为奶嘴元件在第一状态的立体结构示意图；图 6B 为奶嘴元件第一状态的剖面结构示意图；

[0026] 图 7A 为奶嘴元件在第二状态的立体结构示意图；图 7B 为奶嘴元件在第二状态的剖面结构示意图；

[0027] 图 8A 为图 8C 所示活塞和活塞推杆元件的组装剖面结构示意图；图 8B 为图 8C 所示活塞和活塞推杆元件的组装另一剖面结构示意图；图 8C 为示活塞和活塞推杆元件的组装立体结构示意图（活塞杆为第一位置，活塞为第一位置）；

[0028] 图 9A 为图 9C 所示活塞和活塞推杆元件的组装剖面结构示意图；图 9B 为图 9C 所示活塞和活塞推杆元件的组装另一剖面结构示意图；图 9C 为示活塞和活塞推杆元件的组装立体结构示意图（活塞杆为第二位置）；

[0029] 图 10A 为本发明的装置的一个具体实施例子中检测装置的剖面结构示意图，弹性元件为第一状态，其中通孔为自我密封或闭合；图 10B 为弹性元件为第一状态的立体结构示意图；图 10D 为弹性元件为第二状态的立体结构示意图，此时通孔被打开；图 10C 为图 10A 所示装置中，弹性元件为第二状态，其中通孔被打开的剖面结构示意图；图 10E 为弹性元件为第三状态的立体结构示意图，弹性元件又回到第一状态，其中通孔为自我密封或闭合。

[0030] 图 11A 为本发明的装置的一个具体实施例子中检测装置的剖面结构示意图，弹性元件为第一状态，其中通孔为自我密封或闭合；图 11B 为弹性元件为第一状态的立体结构示意图；图 11C 为图 11A 所示的装置中，弹性元件为第二状态，其中通孔被打开的剖面结构示意图；图 11D 为弹性元件为第二状态的立体结构示意图，此时通孔被打开。

[0031] 附图标记说明：

[0032] 检测装置 10；测试元件 700；盖体 800, 80；检测腔 400；40；弹性元件 30；13；划口 33；小孔 133；杯体 600；收集腔 601；61；杯体底座 602，杯体开口 606；转移腔 500；转移腔一端开口 501；转移腔另一端开口 502，转移腔底部环行凸边沿 503；通道 603；奶嘴元件 300；奶嘴基座 301；奶嘴侧壁 304；奶嘴划口 303；奶嘴腔 305，奶嘴顶部 304；杆 204, 24, 14；杆顶端 205；奶嘴凹槽 306；活塞 200；活塞外壁 203；第一密封圈 201；第二密封圈 202；第一卡条 207，第一卡条端部 208；第二卡条 206；第二卡条端部 209，第一卡口 105, 105'；第二卡口 104, 104'；活塞推杆 100；推杆头部 101；活塞推杆主体 103；推杆主体的外壁 108；活塞 200 的腔 210。

具体实施方式

[0033] 在以下的详细描述中,附图和对应的文字说明仅仅是以举例的方式说明本发明可能实行的特定具体方案的方式。我们并不排除本发明还可以在不违背本发明权利要求范围内的任何其他具体实施方式。

[0034] 一方面,本发明提供一种检测液体样本中被分析物的检测装置。该装置可以对液体样本进行检测化验而不污染其他剩余的液体样本。而且,这种检测是一步完成的,不需要复杂的操作步骤。

[0035] 参考图 10,本发明的一种检测装置,包括一个液体样本收集或储存液体样本的样本腔 61,和一个检测腔 40,在检测腔中包括一个测试元件 700,测试元件可以是免疫横向流动试剂条,在检测腔和样本腔之间设置一个弹性元件 30,该弹性元件为橡胶薄片,通过片状的橡胶薄片把检测腔和样本腔分隔而不让他们处于液体连通,即他们之间没有液体交换(如图 10A)。在橡胶薄片上事先用锋利的小刀划出“十”字型的划口 33,由于没有受到外力或者受到的外力小足够大,当样本腔内的收集有一定的液体样本 66 的时候,划口 33 仍然处于自我闭合或密封的第一状态(如图 10B),这个时候,样本腔中的液体样本 66 不会通过“十”字型的划口流入到检测腔中。当橡胶薄片受到外力的时候,例如被一个杆状物体 14 压迫橡胶薄片 30 的时候,橡胶薄片 30 发生弹性形变,让自我闭合的划口 33 打开,处于第二状态;这个时候,位于样本腔内的部分液体样本 67 通过被打开的划口流入到检测腔中与测试元件 700 接触,通过测试元件可以检测出液体样本中是否含有特定的被分析物质(如图 10C 和 10D)。当部分液体样本进入到检测腔后,可以让压迫橡胶薄片 30 的外力消失,例如让杆状物体 14 不再接触橡胶薄片,此时,原本被打开的划口 33 由于弹性原因又回到自我闭合或自我密封的第三状态(第三状态和第一状态相同),原本流向检测腔的液体被阻断(如图 10E)。所采用的弹性元件湖橡胶薄片的厚度可以为 0-30 毫米,也可以为 1-15 毫米,还可以是 2-5 毫米,例如为 1 毫米,2 毫米,3 毫米,5 毫米,10 毫米。划口的面积可以为 $1-10\text{cm}^2$ 或 $2-5\text{cm}^2$ 。选取哪种材料,如何选取合适的厚度或者划口开的大小都可以根据需要自由选择,一般技术本领域的技术人员根据本发明的揭示和结合现有已知的技术都可以顺利完成。在本实施例子中,为了让液体样本更自然和顺畅的从样本腔通过划口 33 流入到检测腔中,在检测腔上可以开一个小孔,让检测腔与环境的大气压相通。另外,也可以让样本腔与外界环境大气压相通。当划口 33 被打开的时候,借助于液体样本自身的压力或与测试腔之间的压力差迫使部分液体样本通过被打开的划口流入到检测腔中。

[0036] 图 11A-11D 为本发明的另一个具体的实施方式中的检测装置。该测试装置包括一个样本腔 61,该样本腔一端开口用于接收液体样本,例如尿液,另一端封闭,在封闭的一端上开一个孔(未显示),用一个大小与孔相当的橡胶片 13 密封。还有检测装置中还包括一个腔体 40,部分腔体 401 位于样本腔封闭的一端并位于橡胶片 13 下面,另一部分腔体内 402 包括一个测试元件 700。在橡胶片 13 上事先开一个小孔 133,当橡胶片处于自然状态或者只有样本腔内液体样本存在的情况下,小孔 133 处于自我闭合或密封的第一状态,形状如“-”,此时位于样本腔内的液体样本不能通过小孔进入到检测腔 40 内,如图 11B。当被一个带有推杆 24 的盖体 80 来密闭样本腔 61 的开口的时候,随着盖子的旋转,推杆从上移动到下来接触橡胶片并逐渐压迫橡胶片 13 的开口处或橡胶片的其它地方。由于自身弹性的原因,此时自我密封的小孔 133 被打开,处于打开的第二状态,位于液体样本腔内的液体通过小孔 133 进入到检测腔中与测试元件接触,如图 11C 和 10D。

[0037] 可选择的,自我闭合的橡胶片被压迫打开不是直接通过推杆来实现的,也可以通过让盖体密封样本腔,并让腔 61 内液体表面上的气压相对外界的大气压增加,增加的压力间接地迫使自我闭合的小孔被打开,从而让液体样本进入检测腔。另外,还可以让样本腔内液体表面的压力和外界大气压再次保持一致,此时,被打开的小孔由于外力消失又可以回到自我闭合或密封的状态,从而阻断液体样本流入到检测腔中。让样本腔内液体表面的压力和外界大气压又保持一致的方法可以是在盖体上开一个小孔,小孔被塑料软塞子密封,当样本腔内的压力增加的时候,塞子密封小孔,当需要减压的时候,拨出塞子让样本腔与大气连通。这种让压力增加的方法和结构在公开的中国专利,申请号码 200480033286.8 中公开,本申请全部引用其中的例子作为本申请的具体例子之一。

[0038] 图 1-7 为本发明的另一个具体实施方式中的测试装置和方法。如图 1 和图 2,该装置包括一个样本腔 601 和检测腔 400 和一个奶嘴形的弹性元件 300。样本腔 601 和奶嘴元件 300 位于杯体 600 内,杯体的开口 606 来收集液体样本到样本腔 601 中,在收集腔 601 的底部包括一个通道 603,该通道和一个转移腔 500 相通,样本腔 601 通过通道 603 与转移腔 500 相通,收集腔 601 的底部与转移腔共用一个壁,通道 603 位于该壁上。转移腔 500 的两端开口,在靠近检测腔 400 的开口 502 上安装奶嘴形的弹性元件 300,在远离检测腔的开口上并位于通道 603 的附近包括一个活塞 200,活塞位于转移腔的空腔内,活塞可以在转移腔 500 内左右移动。活塞 200 上包括弹性密封元件 201,202,该密封元件用来密封转移腔的内壁与活塞的外壁 203。这样在奶嘴元件 300 和活塞 200 之间限定了一个通过通道 603 来接收样本腔内的液体样本的腔 900。

[0039] 参见图 6A-6B,7A-7B,奶嘴形的弹性元件 300 包括一个凸起的部分和基座部分 301,凸起的部分包括侧壁 304 和顶部 302,一个通孔 303 被开于侧壁 304 上;侧壁 304 和顶部 302 围成一个奶嘴腔 305。基座部分 301 上包括一个凹槽 306,该凹槽和转移腔的环状突起边沿 503 配合,让奶嘴元件的基座密封地安装在转移腔的一端开口 502 上。当奶嘴形的弹性元件 300 位于第一状态的时候,奶嘴凸起的部分,即奶嘴的腔,朝右,此时由于奶嘴腔 305 自身的弹性作用,通孔 303 处于自我密封状态。当奶嘴腔 305 收缩并内翻后,顶部 302 位于基座部分 301 的左边的时候,处于密封或闭合状态的通孔 303 被打开。在一个具体的方式中,一个推杆 204 与活塞连为一体,并位于奶嘴形弹性元件 300 的顶部 302 的正前方,当活塞在转移腔内从右向左移动的时候带动推杆 204 从右向左运动,从而,推杆迫使顶部 302 从基座部分 301 的右边移动到基座 301 的左边。当然在其他可选的方式中,通孔除了可以被开在侧壁上外,也可以开在其他位置,例如顶部或者侧壁的其他位置。

[0040] 下面结合附图详细说明检测装置工作的原理和如何使用的。

[0041] 在第一状态的时候,参见图 1-3,奶嘴弹性元件的顶部 302 朝右,处于第一位置的活塞位于转移腔(或者称为活塞腔)500 内并与奶嘴弹性元件限定一个腔 900,该腔 900 的侧壁上包括通道 603,活塞的密封元件,例如密封圈 201 和 202 让活塞的外壁与转移腔 500 的内壁密封。并且活塞不密封通道 603,如图 1 和 3A-3B 所示。此时,当用装置收集液体样本的时候,液体样本充满样本腔的同时,部分液体样本通过通道 603 流入到腔 900 中,但是由于奶嘴弹性元件 300 上通孔 303 处于自我闭合或密封的第一状态,液体样本不能通过奶嘴弹性元件上的通孔流到检测腔 400 中。虽然液体样本腔内的液体样本对奶嘴弹性元件 300 上的通孔 303 产生了一定压力或压强,或者对奶嘴的顶部 302 也同时产生了压力,但是

该压力还不能够迫使自我封闭或密封的通孔打开。另外,活塞 200 密封了转移腔 500 中的另一端,所以在腔 900 中液体样本的体积为一定的。当然,腔的体积可以任意选择,例如为 1-5 毫升,2-10 毫升等等。

[0042] 当在使用的时候,参见图 4A-4C,拉开与活塞 200 活动连接的活塞推杆 100 并推动活塞推杆的头部 101,让活塞从第一位置移动到第二位置。在移动的过程中,活塞的外壁 203 密封通道 603,同时让推杆 204 的顶部一端 205 接触奶嘴弹性元件 300 上的顶部 302。此时腔 900 被全部密封,它既不与样本腔进行液体交换,也不与检测腔进行交换。

[0043] 参见图 5A-5C,随着活塞进一步的移动到第二位置,与活塞连为一体的推杆 204 迫使奶嘴元件的腔 305 从朝右翻转到朝左,让奶嘴元件 300 的顶部 304 从位于腔 900 内变为位于检测腔 400 内。由于奶嘴元件 300 侧壁的外翻,此时位于奶嘴元件 300 侧壁 304 上的通孔 303 处于打开的第二状态,活塞的移动迫使腔 900 中的液体样本通过通孔 303 进入检测腔 400 中与测试元件 700 接触,从而通过测试元件可以检测出液体样本中是否包括被分析物质。此时,腔 900 与检测腔为液体连通,但还是不与样本腔 601 液体连通。

[0044] 在一个方式中,活塞 200 与活塞推杆 100 为活动连接,当需要用活塞推杆 100 来推动活塞在转移腔 500 内移动的时候,把活塞推杆 100 从活塞腔 210 中拉出,然后通过限位结构让活塞 200 与活塞推杆 100 之间不在相对运动,这样活塞与活塞推杆连为一体。当推动活塞推杆 100 的时候,活塞与活塞推杆一起运动,从而带动与活塞连为一体的推杆 204 一起运动。这样推杆 204 位置的移动可以让处于自我闭合或密封的第一状态的奶嘴弹性元件改变到第二状态。具体见下面的描述。

[0045] 参见图 8A-8C 和图 9A-92,活塞 200 为圆柱形,包括中空的腔体 210,活塞的外壁 203 上具有两个安装密封元件 201,202 的凹槽,活塞的一端为密封并向外突起一个杆状结构 204。活塞推杆 100 包括推杆主体 103 和与主体连接的推头 101,在推杆主体 103 的外壁 108 上包括两队对应的第一卡口 105,105 ‘和第二卡口 104,104 ‘。卡口呈倒“L”形。在活塞腔体 210 的内壁上分别固定两个卡条 207,206。卡条的一端分别具有向下弯曲的端部 208,209。当推杆主体 103 位于活塞腔 210 内的时候,两个卡条 207,206 弯曲的端部刚好可以位于卡口 105,105,上,此时卡口 104,104 ‘为空余不被卡条卡接的状态(图 8B)。当需要进行操作的时候,用手向右拉出推头 101,让推杆主体 103 从活塞腔体 210 中拉出,听到“咳”的一声,表示卡条 207,206 的端部 208,209 分别从第一卡口 105,105,上移动到第二卡口 104 和 104 ‘上,并卡接在推杆主体 103 上的卡口 104 和 104 ‘上。然后再向左推动推头 101,由于此时推杆主体 103 与活塞 200 连为一体并不再处于相对的活动状态,所以活塞被推杆主体 103 从第一位置推动到第二位置。这样,连接在活塞 200 上的杆 204 从第一位置移动到第二位置,推杆 204 位置的移动可以让处于自我闭合或密封的第一状态的奶嘴弹性元件改变到打开的第二状态。

[0046] 这种与活塞活动连接的推杆不仅可以用于本发明中的测试装置中来,还可以单独与活塞连接并运用到其他的测试装置中。

[0047] 本发明指的“样本”指的是需要化验是否存在和(或)分析被分析物质浓度的任何物质,或需要确定一种或多种样本是否存在和(或)数量的被分析物质的物质,或需要进行定性评估的物质。样本可以是液体样本,例如液体样本。液体样本包括体液,比如血液、血清、血浆、唾液、尿、眼泪、精液和骨髓;液体样本也可以是水样本,比如海水、江水、河

水等,或者来自家庭用水、市政用水或工业水资源、径流水或污水;样本可以是食物样本,比如牛奶和酒。粘液、半固体或固体样本可以用来制作液体、洗出液、悬浮液或浸出液等样本。例如,喉咙或生殖器试样可以浸泡在液体中制成样本。样本可以包括液体、固体和气体的混合物或任何相关的混合物,比如稀释液或溶液中的细胞悬浮液。样本包括生物物质,比如细胞、微生物、细胞器和生化复合物。液体样本可以从诸如土壤、粪便、组织、器官、生物体液或其它自然界中非液体样本等固体、半固体或高粘度物质制取。例如,这些固体或半固体样本可以与稀释液一类适当的溶液混合。样本可以被浸软、冷冻和解冻,或者其他提取方法形成液体样本。剩余的颗粒状物质可以使用过滤或沉淀等传统的方法去除。

[0048] 本发明指的被分析物质可以是“滥用药物”(DOA)或其它存在样本中感兴趣的物质。“滥用药物”(DOA)是指非医学目的地使用药品(通常起麻痹神经的作用)。滥用这些药物会导致身体和精神受到损害,产生依赖性、上瘾并且/或者死亡。药物滥用的例子包括可卡因;安非他明(例如,黑美人、白色安非他命药片、右旋安非他命、右旋苯异丙胺药片、Beans);甲基苯丙胺(crank、甲安菲他明、crystal, speed);巴比妥酸盐(如Valium, RochePharmaceuticals, Nutley, New Jersey);镇静剂(即睡觉辅助药品);麦角酸酞二乙胺(LSD);抑制剂(downers, goofballs, barbs, blue devils, yellow jackets, 安眠酮);三环类抗抑郁剂(TCA, 即丙咪嗪、阿密曲替林和多虑平);苯环己哌啶(PCP);四氢大麻醇(THC、pot, dope, hash, weed, 等。);鸦片制剂(即吗啡、鸦片、可待因、海洛因, 羟二氢可待因酮);抗焦虑药与镇静催眠药,抗焦虑药是一类主要用于减轻焦虑、紧张、恐惧,稳定情绪,兼有催眠镇静作用的药物,包括苯二氮卓类(benzodiazepines, BZ)、非典型BZ类、融合二氮NB23C类、苯氮卓类、BZ受体的配体类、开环BZ类、二苯甲烷衍生物、哌嗪羧酸盐类、哌啶羧酸盐类、奎唑啉酮类、噻嗪及噻唑衍生物、其他杂环类、咪唑型镇静/止痛药、丙二醇衍生物-氨甲酸酯类、脂肪族化合物、萜类衍生物等。使用该装置也可以用于检测属于医学用途但又容易服药过量的检测,如三环类抗抑郁药(丙米嗪或类似物)和乙酰氨基酚等。这些药品被人体吸收后会分解成不同的小分子物质,这些小分子物质存在于血液、尿液、唾液、汗水等体液中或部分体液存在上述小分子物质。

[0049] 测试元件 700

[0050] 本发明的装置可以采用多种测试条,这依赖于待检分析物和测试的目的。测试条可以大致分为两类,检测测试条和防掺假测试条。检测测试条包含用于检测样本中待检成分的物质。防掺假测试条包含用于检测样本物质特性的物质。两种类型的测试条都包括加样区和检测区。

[0051] 检测测试条:多种检测测试条可以被用到本发明中。检测测试条包括免疫检测或化学检测和检测样本中被分析物的测试。这些被分析物包括:滥用药物或暗示健康状态的代谢物。

[0052] 例如上面描述的“药物滥用”(DOA)物质。为医疗目的的合法用药,但容易发生的剂量过大,也可以采用本发明的测试条检测出来。这些药物包括:三环抗抑郁剂(丙咪嗪和其类似物)和含醋氨酚的OTC产品(比如位于美国宾夕法尼亚州华盛顿的McNeil-PPC公司提供的商标名为羟苯基乙酰胺的药品)。这种检测能帮助紧急救护人员判定昏迷的病人是否偶然地过量服用了这些药品中的一种。

[0053] 可以暗示健康状态的尿液中的代谢物包括但不限于肌氨酸酞、胆红素、亚硝酸

盐、蛋白质（非特异性）、激素（如人绒毛膜促性腺激素、黄体激素、卵泡刺激素等）、血液、白细胞、糖、重金属或毒素、细菌成分（如特殊种类细菌的特异性蛋白质或糖类，比如大肠杆菌 0157:H7、葡萄球菌、沙门氏菌、梭菌属、弯曲菌属、单核细胞增多胞质基（*L. monocytogenes*）、弧菌属、或仙人掌杆菌）和物理性质，如 pH 值和比重。任何其它的能采用快速检测方式的临床尿液化学分析物都可以应用到本装置中。

[0054] 检测测试条可以有多种形式。总的来说，测试条由吸水材料组成。该吸水材料包括加样区、原料区以及检测结果区。样本被加到加样区并藉由毛细作用力湿润原料区。在原料区，样本溶解并混合那些检测待分析物（如果样本中存在的话）所必需的原料。混合了原料的样本继续湿润测试结果区。额外的原料被固定在测试结果区。这些原料与待分析物（如果存在的话）或者原料区的第一组原料之一反应。如果样本确实存在被分析物，测试区将出现一个信号，反之则不会出现信号。

[0055] 作为一个更具体的例子，以下美国专利或专利申请公开的资料所揭示的检测测试条可以被用于本发明中：5, 252, 496, 5, 415, 994, 5, 559, 041, 5, 602, 040, 5, 656, 503, 5, 712, 170, 5, 877, 028, 5, 965, 458, 6, 046, 058, 6, 136, 610, 6, 140, 136, 6, 183, 972, 6, 187, 268, 6, 187, 598, 6, 194, 221, 6, 194, 224, 6, 221, 678, 6, 228, 660, 6, 241, 689, 6, 248, 598, 6, 271, 046, 6, 297, 020, 6, 316, 205, 6, 372, 514, 6, 338, 969, 6, 368, 873, 6, 372, 516, 6, 375, 896, 6, 375, 897, 6, 391, 652, 6, 403, 383, 6, 418, 606, 6, 429, 026, 6, 464, 939, 6, 468, 474, 6, 485, 982, 6, 506, 612, 6, 514, 769, 6, 528, 323, 6, 548, 019, 6, 730, 268, 2001/0004532, 2001/0021536, 2001/0023076, 2002/0001854, 2002/0004019, 2002/0031840, 2002/0031845, 2002/0052050, 2002/0085953, 2002/0137231, 2002/0173047, 2002/0132267, 2003/0129673, 2003/0207466, 2004/0018636 和 2004/0191760。

[0056] 防掺假测试条：防掺假测试条用于检测样本物质特性或者污染，例如：温度、比重、pH 值、氧化剂污染、戊烯二醛污染、亚硝酸盐污染、抗坏血酸维生素 C 污染以及肌氨酸酐污染。为此测试目的，采用如下测试条是可取的。该测试条合并了那些用于检测额外的化学物质或者其它的意图挫败检测并隐瞒用药行为的试剂。这些测试条可以被以任何形式使用，例如免疫检测或者化学检测。在一些实施方式中，该测试条上可以包括对肌氨酸酐和蛋白质的化验以检测尿样是否被稀释过。防掺假测试条也可以检测维生素 B 或者其它意图挫败检测而加入到尿液中的物质。这些物质包括：戊二醛、亚硝酸盐、铬酸盐、醋、商标为 Visine 的商品（由美国纽约市的辉瑞公司提供）、碳酸氢钠、商标为 Drano 的商品（由美国威斯康星州的拉辛市的 S. C. Johnson 公司提供）、软饮料、氧化剂（例如漂白剂、过氧化氢、吡啶、氯化铬酸盐）。

[0057] 测试液体样本物质特性的测试条可以与本发明一起使用。这些测试条包括用于传送液体样本通过测试条的吸水材料、与吸水材料相液体连通的过滤元件、与过滤元件相液体连通的原料垫以及一个可选择性的透明盖。原料垫包含有用于产生可以检测到的符号的原料，该符号与样本特性相关并且通过透明盖和该装置的透明盘（如果采用的话）观测得到。所述过滤元件可以由能够抑制流体从原料垫向吸水材料回流的材料制造。“抑制回流”是指从原料垫流向吸水材料的流体量很少而不会改变检验结果或者从原料垫转移到吸水材料或者相邻的原料垫的原料的量很少而检测不出来或者不会使得本检测结果变得不

明确。测试条也可以包括置于过滤材料的一部分和吸水材料之间的不沾水材料。该不沾水材料是为了抑制样本自原料垫向吸水材料回流。液体样本因毛细作用而传输穿过整个测试条。“毛细作用”是指本技术领域人员熟知的由液体与壁或者材料的内部相互作用而产生的物理效应,该物理效应会导致液体流过该材料。“吸水材料”是指容易吸引或者吸收流体的材料并且该材料适合于毛细作用将流体由该材料的某处传输到另一处。“过滤元件”在样本流向原料垫时促进样本的均匀扩散。因而依次促进在原料垫上形成均匀的可检测到的符号。过滤元件也抑制样本由原料垫向吸水材料回流,因而也抑制原料的化学物质由一个原料垫传输到另一个原料垫。“不沾水材料”是指不允许会改变检测结果的数量的流体穿过的材料。不沾水材料通常是流体流动的屏障。

[0058] 其它类型的毛细流动掺假测试条也可以被合并到本发明的装置中。例如,如下所列的参考资料中所揭示的掺假测试条可以被应用到本发明中:2002/0001845、2002/0098512、2002/0155028、2003/0045003、5,922,283、6,248,598、6,514,768、6,537,823 以及 6,548,019。

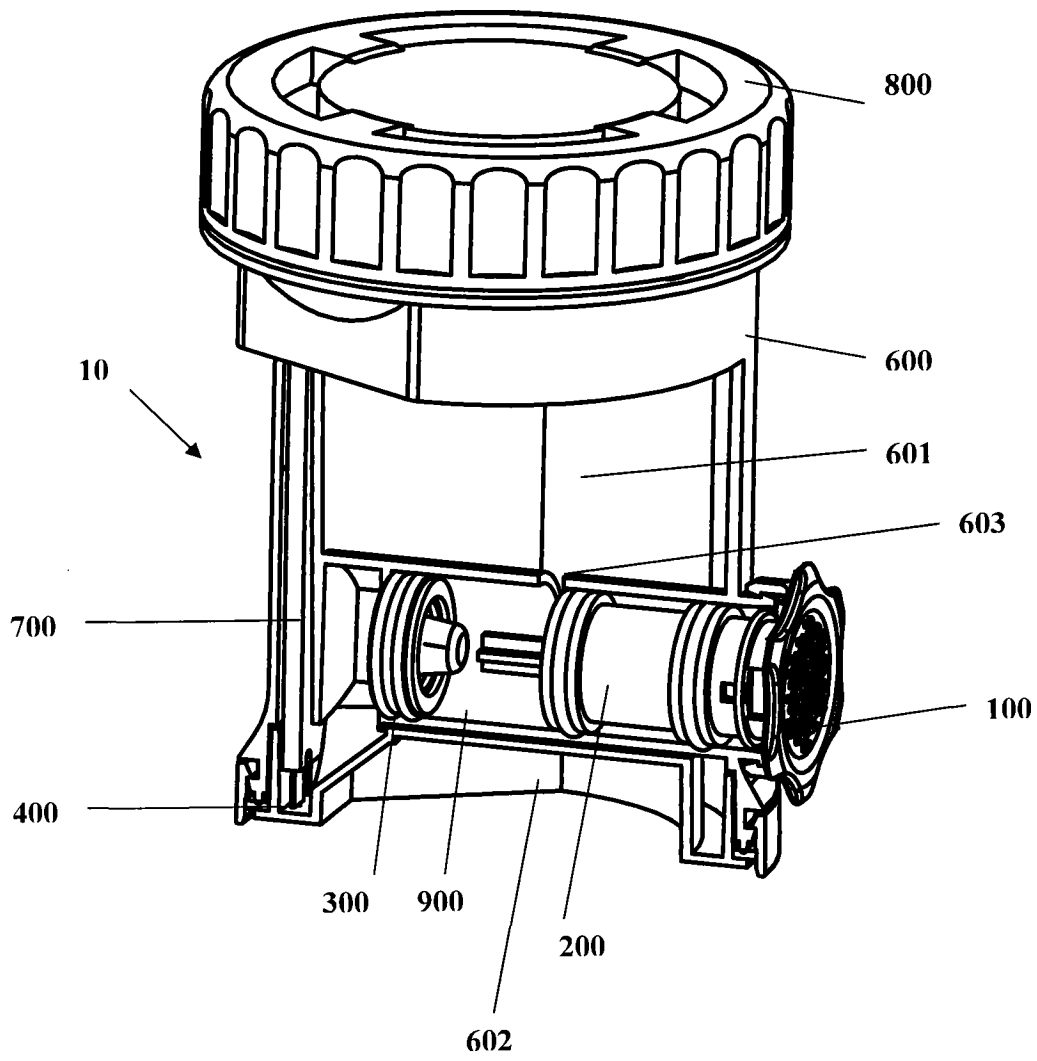


图 1

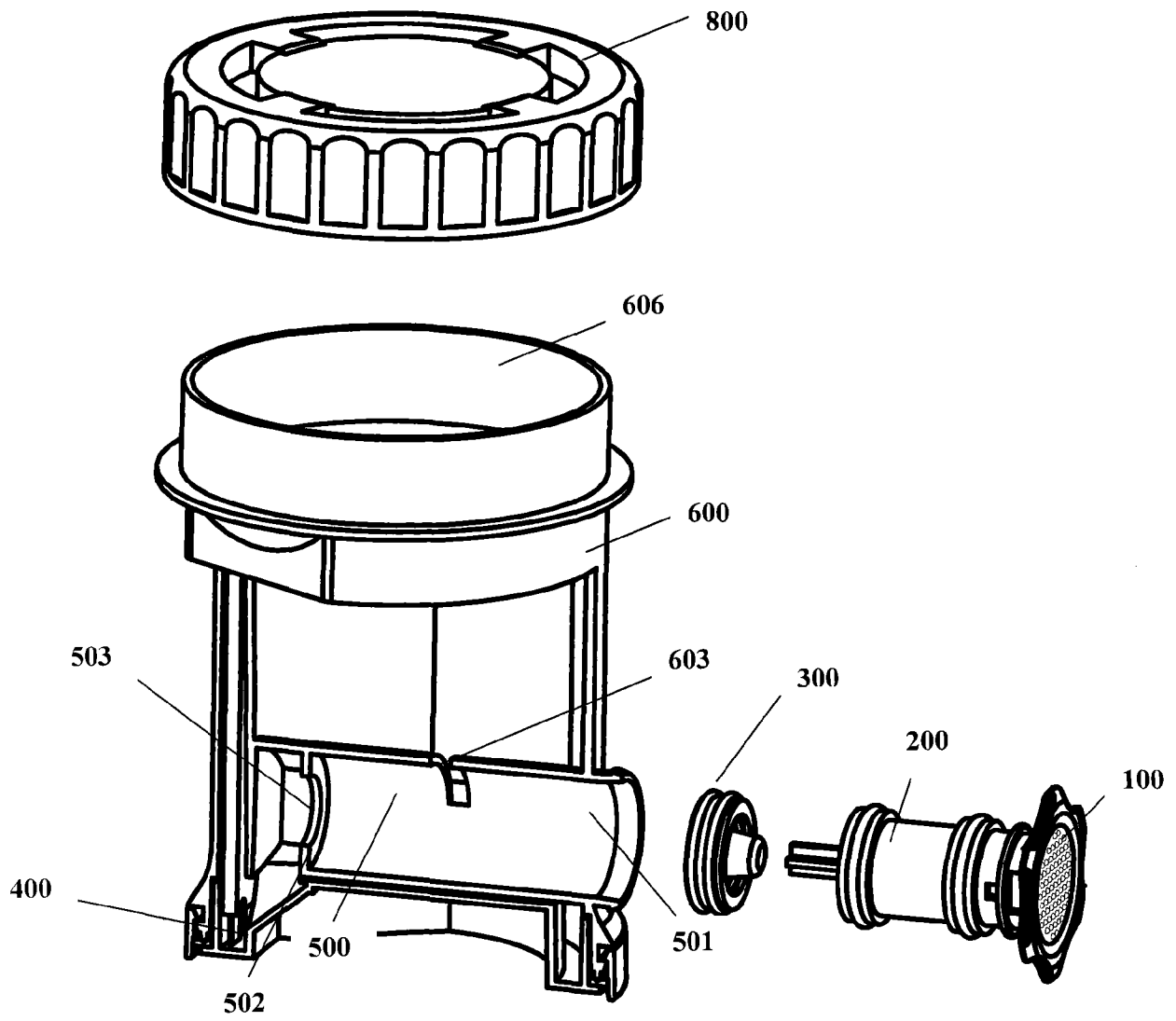


图 2

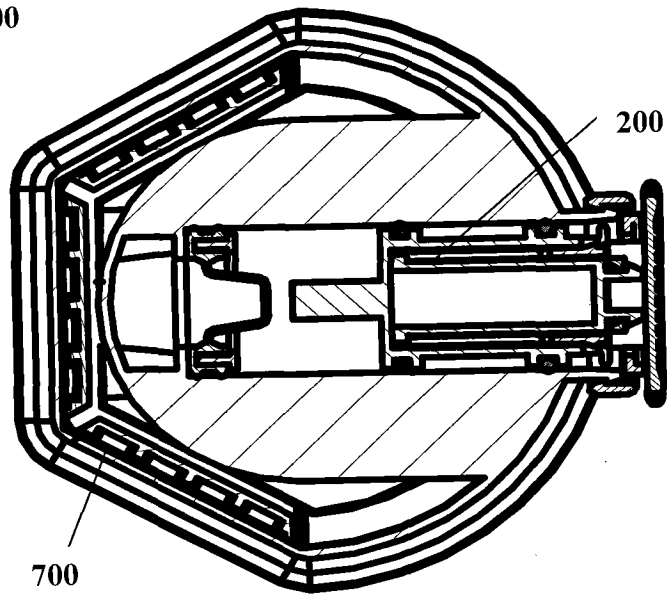
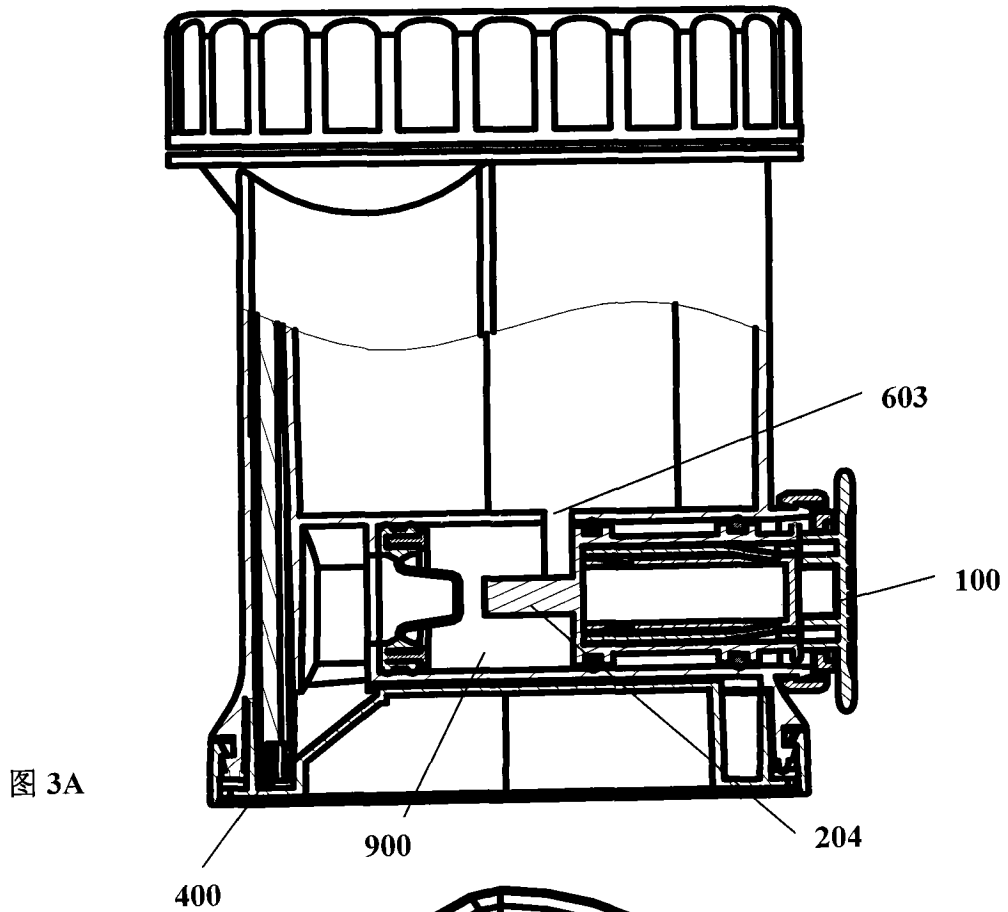


图 3B

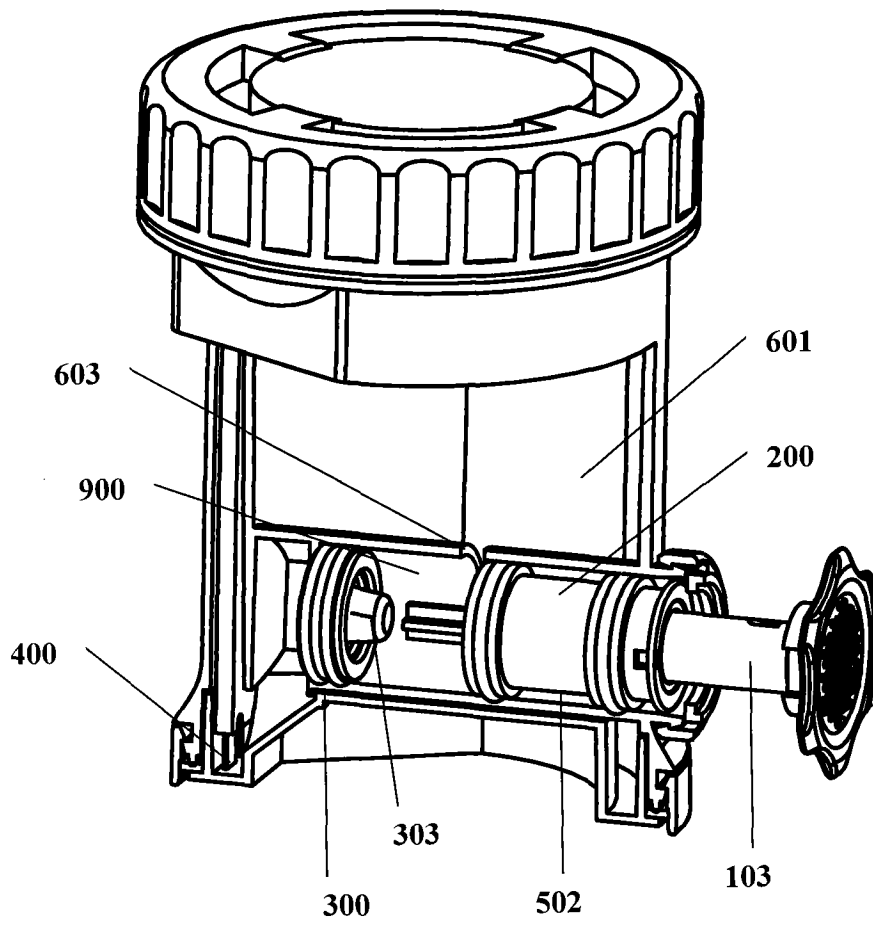
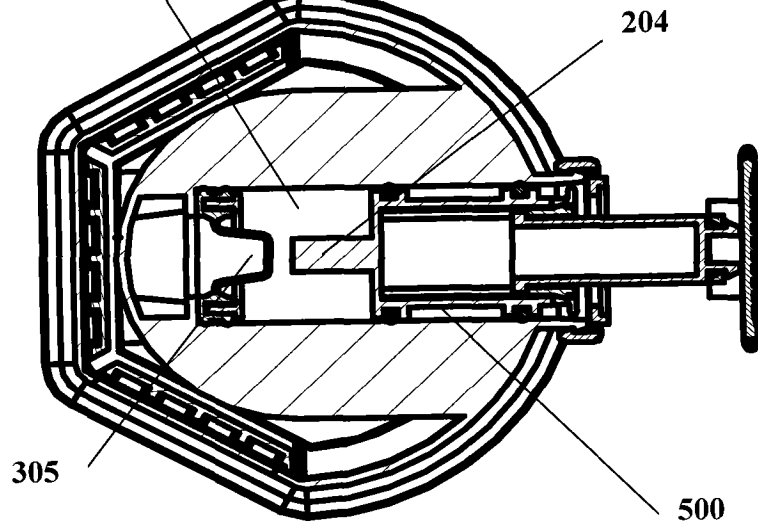
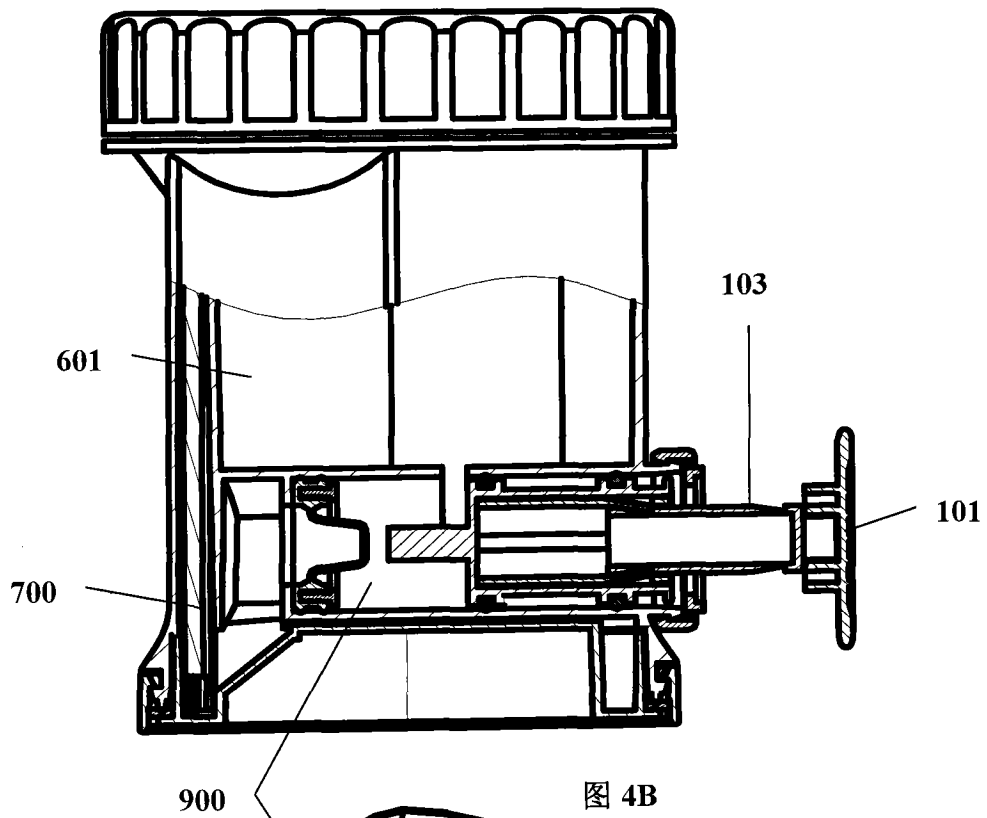


图 4A



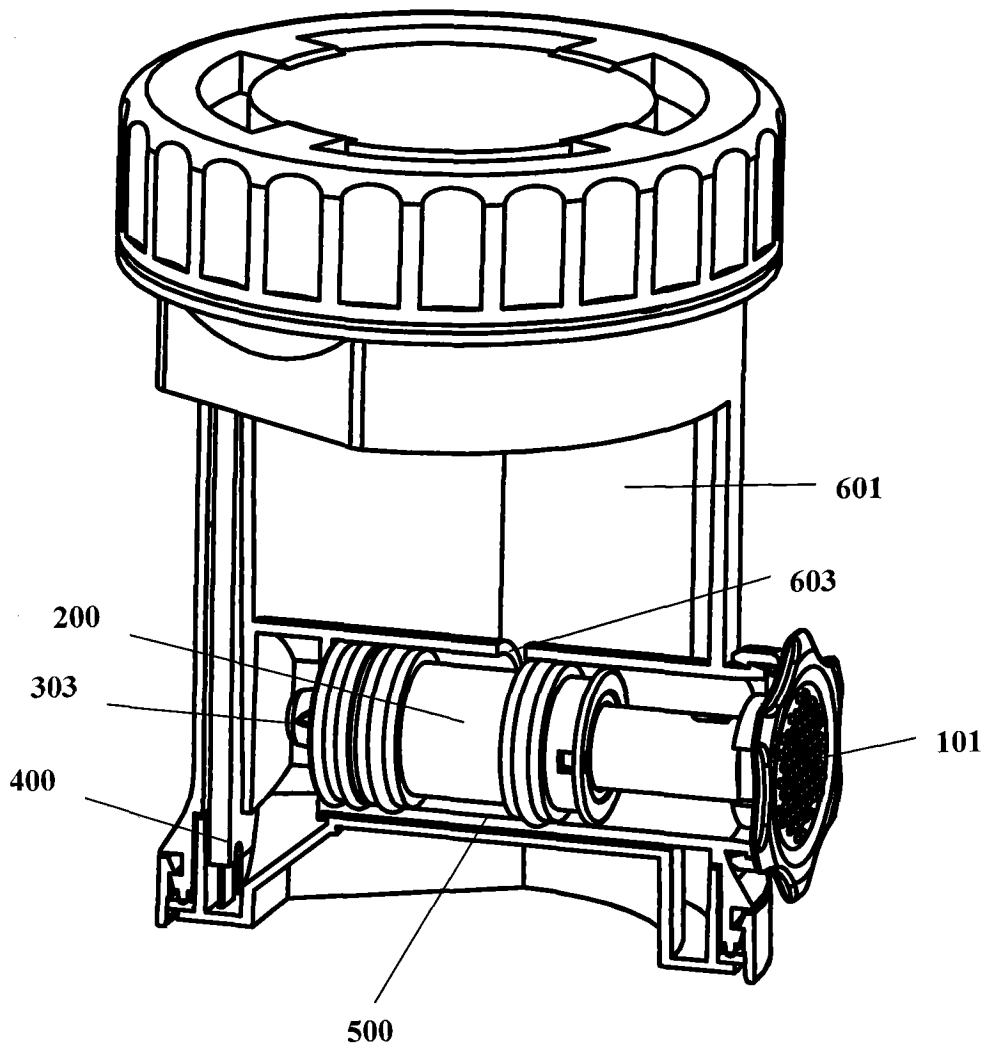


图 5A

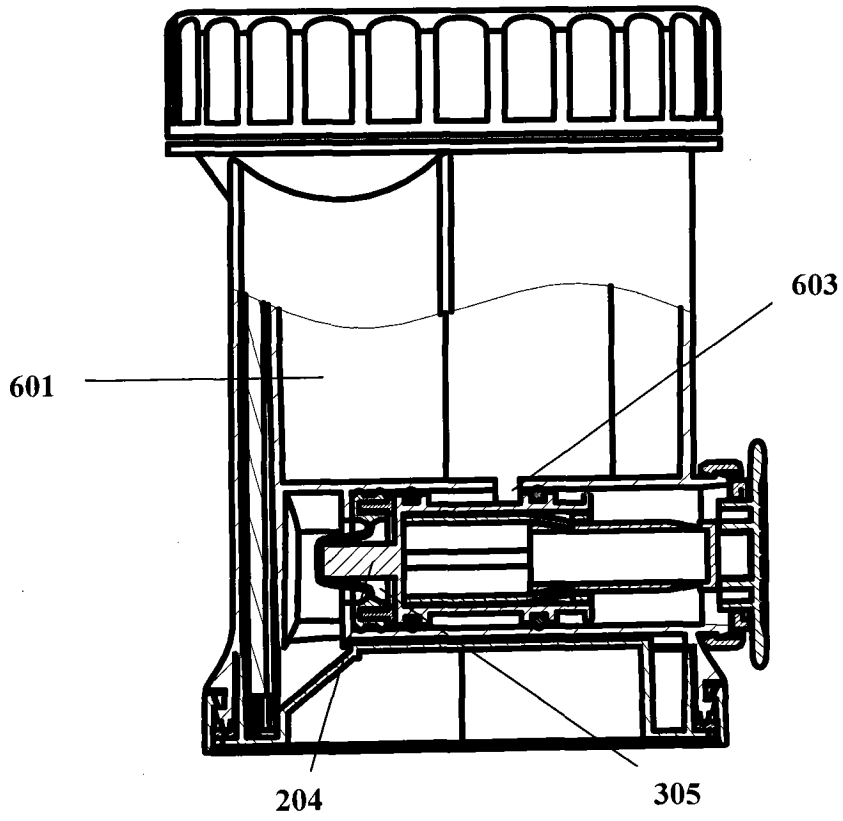


图 5B

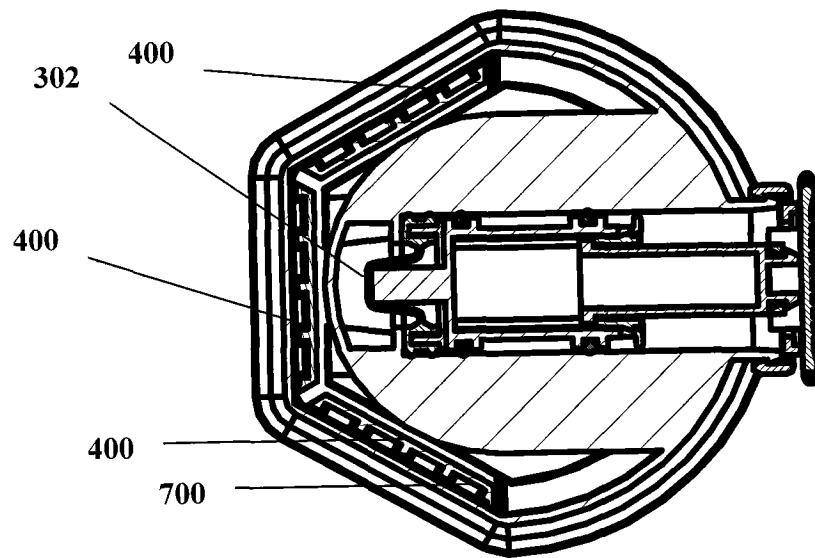


图 5C

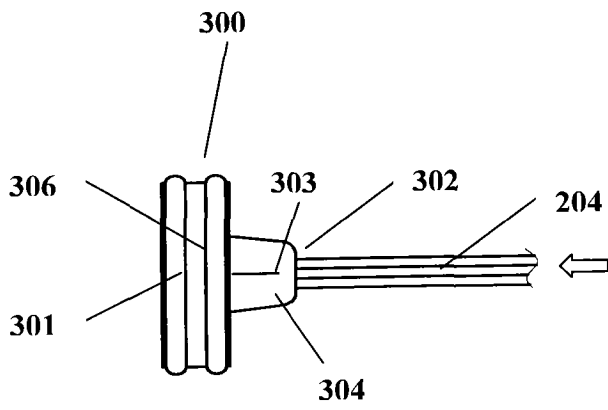


图 6A

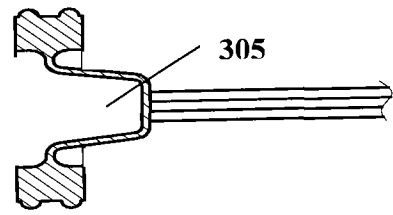


图 6B

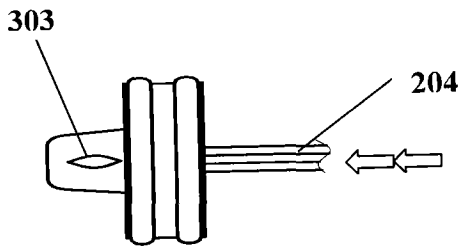


图 7A

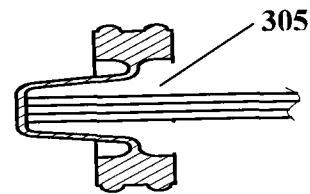


图 7B

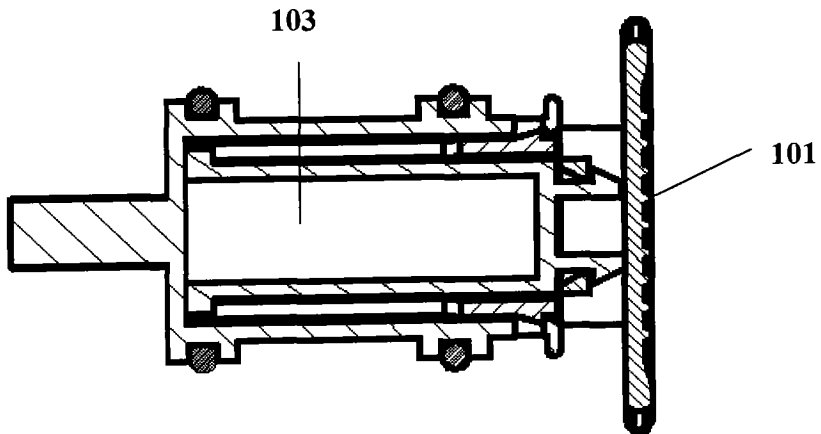


图 8A

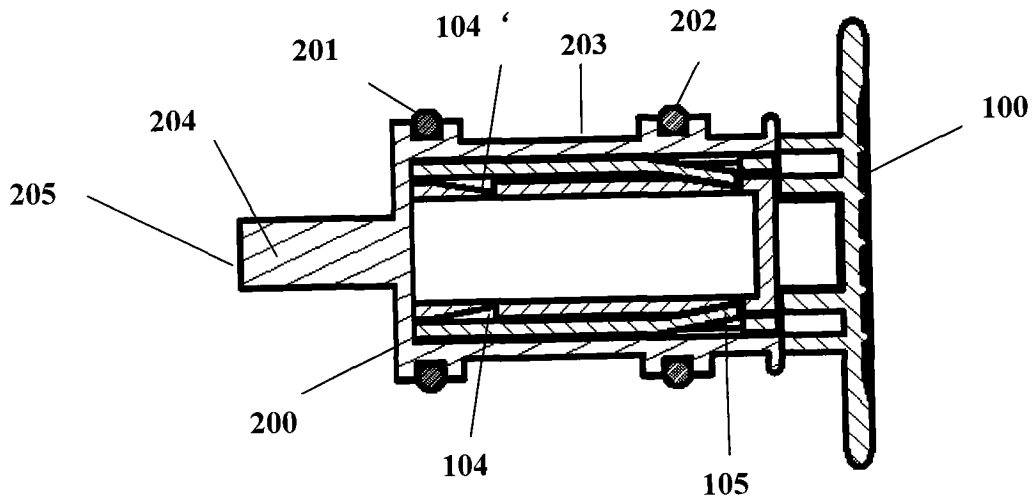


图 8B

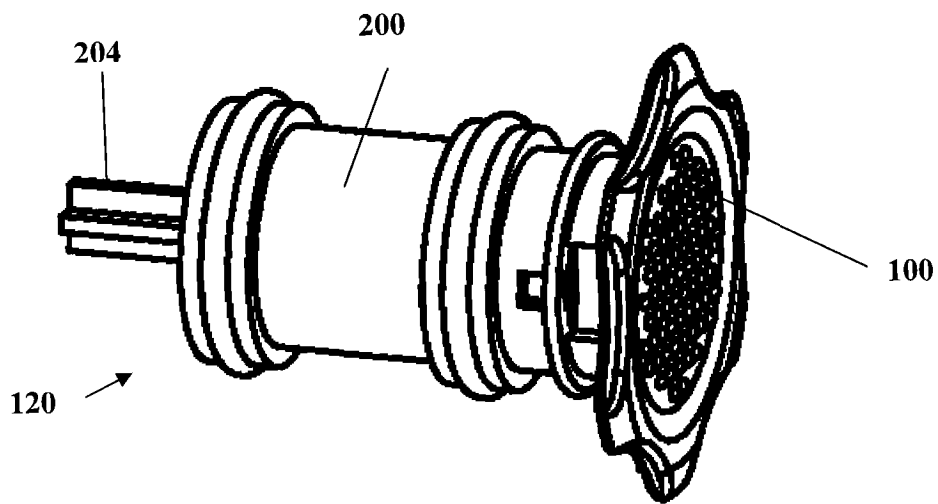


图 8C

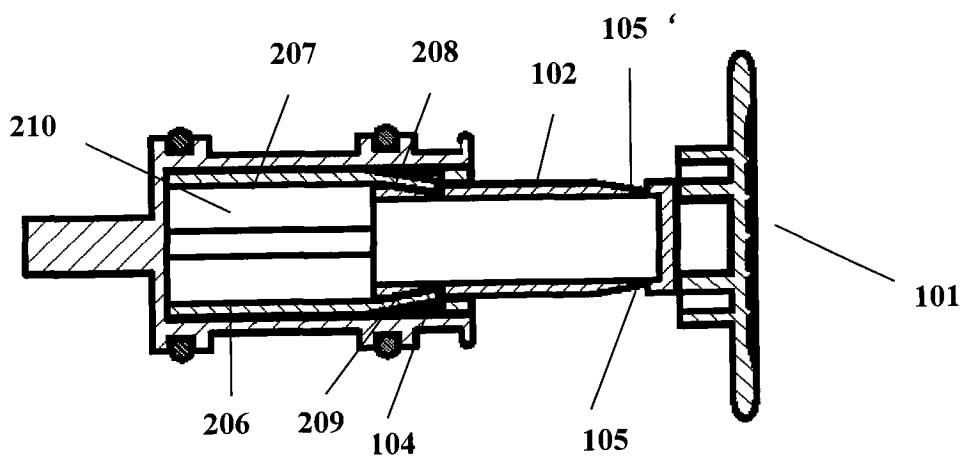


图 9A

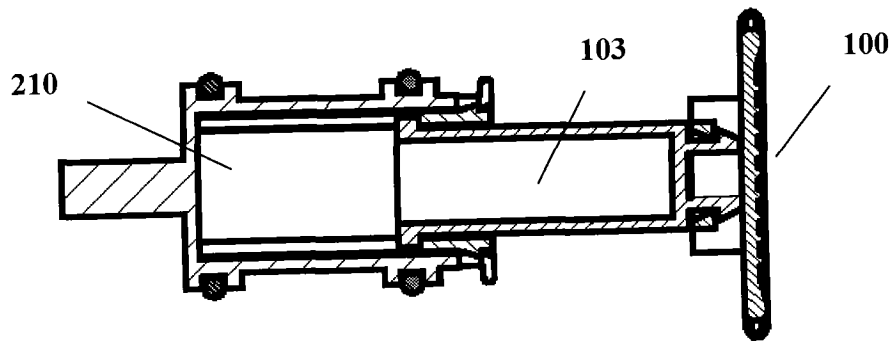


图 9B

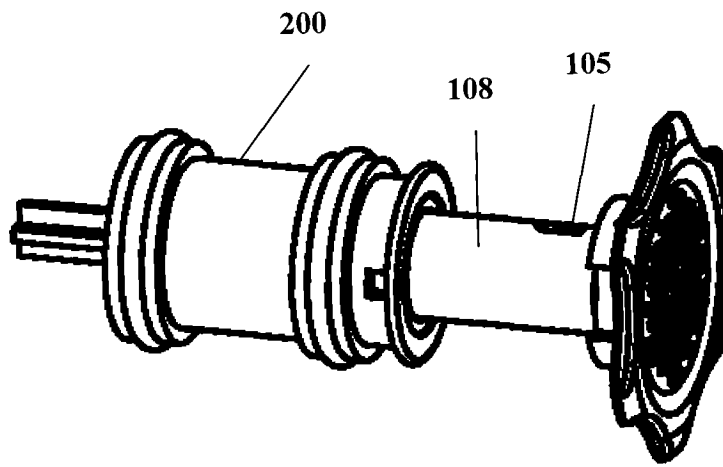
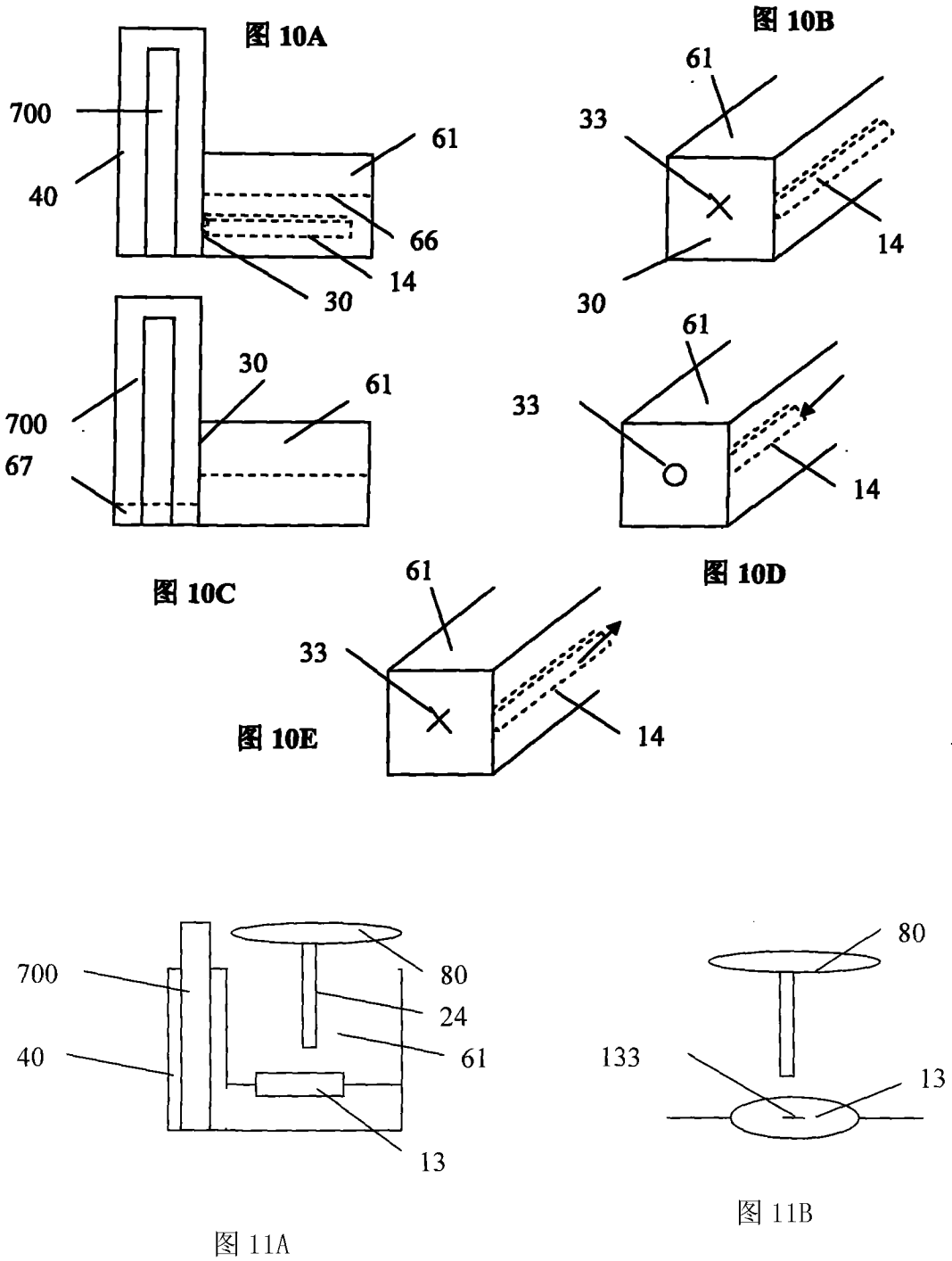


图 9C



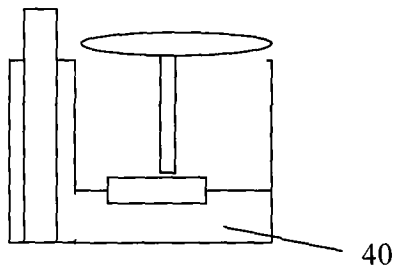


图 11C

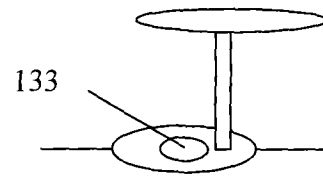


图 11D

专利名称(译)	测试液体样本中被分析物的检测装置		
公开(公告)号	CN102200536A	公开(公告)日	2011-09-28
申请号	CN201010155071.0	申请日	2010-03-25
[标]申请(专利权)人(译)	艾博生物医药(杭州)有限公司		
申请(专利权)人(译)	艾博生物医药(杭州)有限公司		
当前申请(专利权)人(译)	艾博生物医药(杭州)有限公司		
[标]发明人	胡林 胡海鹏 吴银飞		
发明人	胡林 胡海鹏 吴银飞		
IPC分类号	G01N33/53 G01N33/558		
CPC分类号	G01N33/5302 B01L3/502 B01L2400/0655 B01L3/508 B01L2300/042 G01N33/50 G01N33/53 Y10T436/141111 Y10T436/142222 Y10T436/145555 Y10T436/146666 Y10T436/147777 Y10T436/173076 Y10T436/173845		
其他公开文献	CN102200536B		
外部链接	Espacenet SIPO		

摘要(译)

本发明涉及一种测试液体样本中被分析物的检测装置，包括：一个用于收集或储存液体样本的样本腔；一个用于收容测试元件的测试腔和一个可以打开或自我密封的通孔。通过该通孔的密封或打开来调控样本腔内的液体样本是否通过该通孔进入检测腔内。

