



(12)实用新型专利

(10)授权公告号 CN 208109852 U

(45)授权公告日 2018.11.16

(21)申请号 201820071325.2

(22)申请日 2018.01.16

(73)专利权人 艾杰科(天津)生物科技有限公司

地址 300203 天津市滨海新区经济技术开
发区(南港工业区)综合服务区办公楼
B座一层105-419室

(72)发明人 王皓

(74)专利代理机构 北京久维律师事务所 11582

代理人 邢江峰

(51)Int.Cl.

G01N 33/535(2006.01)

G01N 33/68(2006.01)

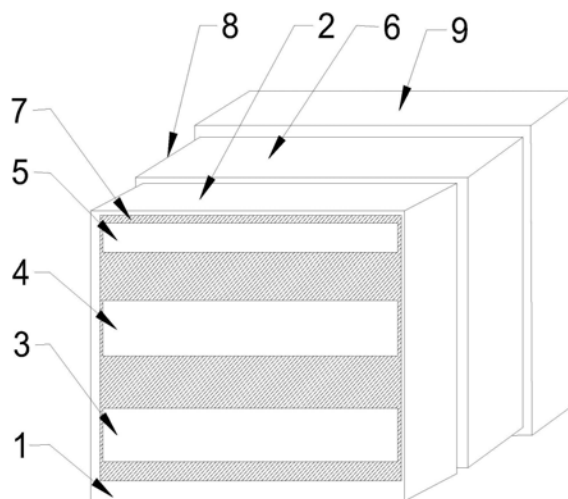
权利要求书1页 说明书5页 附图3页

(54)实用新型名称

一低密度高脂蛋白快速检测试剂盒

(57)摘要

本实用新型公开了一低密度高脂蛋白快速检测试剂盒,包括试剂盒主体、试剂盒上层和试剂盒中层,试剂盒主体前部设置有上层盒套,试剂盒主体和上层盒套嵌入连接,上层盒套上部设置有物品放置说明,物品放置说明与上层盒套固定连接,上层盒套中部设置有物品注意事项,物品注意事项与上层盒套固定连接,上层盒套下部设置有比照图,比照图与上层盒套固定连接,上层盒套后侧设置有试剂盒上层,试剂盒上层与上层盒套紧密贴合,该种检测试剂盒,适用范围试剂适用于临床体外诊断低密度脂蛋白胆固醇(LDL)浓度,用于多种病原微生物所引起的传染病、寄生虫病及非传染病等方面的免疫诊断,适用于试剂盒的使用,在未来具有广泛的使用前景。



1. 一低密度高脂蛋白快速检测试剂盒,包括试剂盒主体(1)、试剂盒上层(2)和试剂盒中层(6),其特征在于:所述试剂盒主体(1)前部设置有上层盒套(7),所述试剂盒主体(1)和上层盒套(7)嵌入连接,所述上层盒套(7)上部设置有物品放置说明(5),所述物品放置说明(5)与上层盒套(7)固定连接,所述上层盒套(7)中部设置有物品注意事项(4),所述物品注意事项(4)与上层盒套(7)固定连接,所述上层盒套(7)下部设置有比照图(3),所述比照图(3)与上层盒套(7)固定连接,所述上层盒套(7)后侧设置有试剂盒上层(2),所述试剂盒上层(2)与上层盒套(7)紧密贴合,所述试剂盒上层(2)内部设置有荧光探针(202),所述荧光探针(202)与试剂盒上层(2)固定连接,所述试剂盒上层(2)内部设置有检测试剂盒(203),所述检测试剂盒(203)与试剂盒上层(2)固定连接,所述试剂盒中层(6)内部设置有平底烧瓶(601),所述平底烧瓶(601)与试剂盒中层(6)固定连接,所述试剂盒中层(6)内部设置有圆底烧瓶(602),所述圆底烧瓶(602)与试剂盒中层(6)固定连接,所述试剂盒中层(6)内部设置有大烧杯溶液装置(603),所述大烧杯溶液装置(603)与试剂盒中层(6)固定连接,所述试剂盒中层(6)内部设置有小烧杯溶液装置(604),所述小烧杯溶液装置(604)与试剂盒中层(6)固定连接,所述试剂盒中层(6)后侧设置有底层试剂盒(9),所述底层试剂盒(9)与试剂盒中层(6)固定连接,所述底层试剂盒(9)内部设置有粗长试管(901),所述粗长试管(901)与底层试剂盒(9)固定连接,所述底层试剂盒(9)内部设置有细长试管(902),所述细长试管(902)与底层试剂盒(9)固定连接,所述底层试剂盒(9)内部设置有粗短试管(903),所述粗短试管(903)与底层试剂盒(9)固定连接,所述底层试剂盒(9)内部设置有细短试管(904),所述细短试管(904)与底层试剂盒(9)固定连接,所述底层试剂盒(9)内部设置有分液漏斗(906),所述分液漏斗(906)与底层试剂盒(9)固定连接。

2. 根据权利要求1所述的一低密度高脂蛋白快速检测试剂盒,其特征在于:所述试剂盒上层(2)内部设置有乳胶手套(201),所述乳胶手套(201)与试剂盒上层(2)固定连接。

3. 根据权利要求1所述的一低密度高脂蛋白快速检测试剂盒,其特征在于:所述试剂盒上层(2)后侧设置有下层可折叠盒套(8),所述下层可折叠盒套(8)与试剂盒上层(2)活动连接。

4. 根据权利要求3所述的一低密度高脂蛋白快速检测试剂盒,其特征在于:所述下层可折叠盒套(8)中部设置有试剂盒中层(6),所述试剂盒中层(6)与下层可折叠盒套(8)紧密贴合。

5. 根据权利要求1所述的一低密度高脂蛋白快速检测试剂盒,其特征在于:所述底层试剂盒(9)内部设置有胶头滴管(905),所述胶头滴管(905)与底层试剂盒(9)固定连接。

6. 根据权利要求1所述的一低密度高脂蛋白快速检测试剂盒,其特征在于:所述检测试剂盒(203)采用ELISA为原材料合成。

7. 根据权利要求1所述的一低密度高脂蛋白快速检测试剂盒,其特征在于:所述试剂盒主体(1)采用矩形中部空置结构。

一低密度高脂蛋白快速检测试剂盒

技术领域

[0001] 本实用新型涉及试剂盒技术领域,具体为一低密度高脂蛋白快速检测试剂盒。

背景技术

[0002] 低密度脂蛋白胆固醇检测试剂盒,产品适用范围试剂适用于临床体外诊断低密度脂蛋白胆固醇(LDL)浓度,产品性能结构及组成试剂A(R1):MES缓冲液,胆固醇氧化酶,胆固醇酯酶,4-氨基安替比林,抗坏血酸氧化酶,过氧化物酶,表面活性剂试剂B(R2):MES缓冲液,SBmT,表面活性剂,ELISA法是免疫诊断中的一项新技术,现已成功地应用于多种病原微生物所引起的传染病、寄生虫病及非传染病等方面的免疫诊断。

[0003] 现有的一低密度脂蛋白胆固醇检测试剂盒,检测浓度的动脉粥样硬化损伤的程度大小不同,检测对身体检测不全面,对于效果不明显就检测不出来,与此同时用于蛋白固醇检测差和药物使用量不精确,药物过多使用造成浪费或者或过少使用会影响检测,所剩的液体不进行处理,就会造成环境污染,对人和物造成不同的伤害。

[0004] 所以,如何设计一低密度脂蛋白胆固醇检测试剂盒,成为我们当前要解决的问题。

实用新型内容

[0005] 本实用新型的目的在于提供一低密度脂蛋白胆固醇检测试剂盒,以解决上述背景技术中提检测不全面,蛋白固醇检测差和药物使用量不精确等问题。

[0006] 为实现上述目的,本实用新型提供如下技术方案:一低密度高脂蛋白快速检测试剂盒,包括试剂盒主体、试剂盒上层和试剂盒中层,所述试剂盒主体前部设置有上层盒套,所述试剂盒主体和上层盒套嵌入连接,所述上层盒套上部设置有物品放置说明,所述物品放置说明与上层盒套固定连接,所述上层盒套中部设置有物品注意事项,所述物品注意事项与上层盒套固定连接,所述上层盒套下部设置有比照图,所述比照图与上层盒套固定连接,所述上层盒套后侧设置有试剂盒上层,所述试剂盒上层与上层盒套紧密贴合,所述试剂盒上层内部设置有荧光探针,所述荧光探针与试剂盒上层固定连接,所述试剂盒上层内部设置有检测试剂盒,所述检测试剂盒与试剂盒上层固定连接,所述试剂盒中层内部设置有平底烧瓶,所述平底烧瓶与试剂盒中层固定连接,所述试剂盒中层内部设置有圆底烧瓶,所述圆底烧瓶与试剂盒中层固定连接,所述试剂盒中层内部设置有大烧杯溶液装置,所述大烧杯溶液装置与试剂盒中层固定连接,所述试剂盒中层内部设置有小烧杯溶液装置,所述小烧杯溶液装置与试剂盒中层固定连接,所述试剂盒中层后侧设置有底层试剂盒,所述底层试剂盒与试剂盒中层固定连接,所述底层试剂盒内部设置有粗长试管,所述粗长试管与底层试剂盒固定连接,所述底层试剂盒内部设置有细长试管,所述细长试管与底层试剂盒固定连接,所述底层试剂盒内部设置有粗短试管,所述粗短试管与底层试剂盒固定连接,所述底层试剂盒内部设置有细短试管,所述细短试管与底层试剂盒固定连接,所述底层试剂盒内部设置有分液漏斗,所述分液漏斗与底层试剂盒固定连接。

[0007] 进一步的,所述试剂盒上层内部设置有乳胶手套,所述乳胶手套与试剂盒上层固

定连接。

[0008] 进一步的,所述下层可折叠盒套中部设置有试剂盒中层,所述试剂盒中层与下层可折叠盒套紧密贴合。

[0009] 进一步的,所述试剂盒上层后侧设置有下层可折叠盒套,所述下层可折叠盒套与试剂盒上层活动连接。

[0010] 进一步的,所述底层试剂盒内部设置有胶头滴管,所述胶头滴管与底层试剂盒固定连接。

[0011] 进一步的,所述检测试剂盒采用ELISA为原材料合成。

[0012] 进一步的,所述试剂盒主体采用矩形中部空置结构。

[0013] 与现有技术相比,本实用新型的有益效果是:该种试剂盒上层内部设置有乳胶手套,乳胶手套与试剂盒上层固定连接,该装置采用天然乳胶是天然材质取自于橡胶树汁液,由蒸发模塑成型,其本身有无数的气孔,透气性佳且因气孔的表面是平滑的,而且乳胶汁有个很重要的特点就是它散发的香味另许多蚊虫都不愿靠近,弹性极佳,不变形,可清洗,经久耐用,胶乳手套呈中性,如若遇碱性,由于胶乳中细菌和酶的影响,PH值会降低而变为酸性,以致引起凝固,加固保护作用,如若加入氨或其他碱,使PH值提高至10~10.5,便能增加其柔韧性,使其更紧密的减少分子之间的运动,从而紧贴手指加以保护,下层可折叠盒套中部设置有试剂盒中层,试剂盒中层与下层可折叠盒套紧密贴合,下层可折叠盒套中部设置有试剂盒中层,试剂盒中层与下层可折叠盒套紧密贴合,该装置采用了ELISA检测试剂盒应用定性夹心免疫检测技术,ELISA的基础增加了抗原或抗体的固相化及抗原或抗体的酶标记,结合在固相载体表面的抗原或抗体仍保持其免疫学活性,酶标记的抗原或抗体既保留其免疫学活性,又保留酶的活性,在测定时,受检标本测定其中的抗体或抗原与固相载体表面的抗原或抗体起反应,用洗涤的方法使固相载体上形成的抗原抗体复合物与液体中的其他物质分开,加入酶标记的抗原或抗体,也通过反应而结合在固相载体上,此时固相上的酶量与标本中受检物质的量呈一定的比例,加入酶反应的底物后,底物被酶催化成为有色产物,产物的量与标本中受检物质的量直接相关,故可根据呈色的深浅进行定性或定量分析,由于酶的催化效率很高,间接地放大了免疫反应的结果,使测定方法达到很高的敏感度,ELISA可用于测定抗原,也可用于测定抗体,可以全面检测该时刻身体情况,试剂盒上层后侧设置有下层可折叠盒套,下层可折叠盒套与试剂盒上层活动连接,该装置通过折叠来释放空间,加大对空间利用的问题,不会存在空间不够用,或者放几件物品就会出现空间不足的问题,同时折叠盒套的使用减小了盒体自身的大小,节省了材料的开支,也方便携带,折叠盒套的使用缩小空间的同时也加固使其物品多层保护罩,底层试剂盒内部设置有胶头滴管,胶头滴管与底层试剂盒固定连接,该胶头滴管又称胶帽滴管,它是用于吸取或滴加少量液体试剂的一种仪器,胶头滴管由胶帽和玻璃组成,有直形、直形有缓冲球及弯形有缓冲球,胶头滴管每滴为0.05ml,通过用拇指和食指挤压胶头以控制试剂的吸入或滴加量,可以精确用量不会造成浪费,检测试剂盒采用ELISA为原材料合成,ELISA检测试剂盒应用定性夹心免疫检测技术,用合成的HEV多肽抗原包被微孔板板条,这些多肽是中国型HEV毒株核心氨基酸序列中抗原性很强的肽段,将样品或标准品加入孔中并观察,如果其中存在HEV IgM抗体,这些抗体就会与HEV的多肽抗原结合,并固定在上面,洗板除去其它非特异性抗体和样品中的其它成份,然后加入羊抗人IgM-HRP(辣根过氧化物酶)酶结合物,经再次观

察后,酶结合物就会与第一次孵育结合上的HEVIgM抗体相结合,洗板除去未结合的酶结合物,加入TMB底物溶液,在第三次孵育时会发生酶-底物反应,只有那些含有HEVIgM抗体和酶结合物所形成的复合物的孔才会发生颜色变化,加入硫酸溶液终止酶和底物间的反应,并在波长:450nm处测量O.D.值,按照本HEVIgM抗体elisa试剂盒的测试标准,O.D.值大于或等于Cut-Off值的样时对照比找图3进行对照,试剂盒主体1采用矩形中部空置结构,该装置加大空间存放量,外部使用了a3级——级相当于美国SSPC—SP5级,是试剂盒上的最高处理级别,也叫做白色清理级,Sa3级处理的技术标准,疵点、锈蚀等都不得不存在了。

附图说明

[0014] 图1是本实用新型的整体结构示意图;

[0015] 图2是本实用新型的试剂盒上层平面结构示意图;

[0016] 图3是本实用新型的试剂盒中层平面结构示意图;

[0017] 图4是本实用新型的底层试剂盒平面结构示意图。

[0018] 图中:1、试剂盒主体,2、试剂盒上层,201、乳胶手套,202、荧光探针,203、检测试剂盒,3、比照图,4、物品注意事项,5、物品放置说明,6、试剂盒中层,601、平底烧瓶,602、圆底烧瓶,603、大烧杯溶液装置,604、小烧杯溶液装置,7、上层盒套,8、下层可折叠盒套,9、底层试剂盒,901、粗长试管,902、细长试管,903、粗短试管,904、细短试管,905、胶头滴管,906、分液漏斗。

具体实施方式

[0019] 下面将结合本实用新型实施例中的附图,对本实用新型实施例中的技术方案进行清楚、完整地描述,显然,所描述的实施例仅仅是本实用新型一部分实施例,而不是全部的实施例。基于本实用新型中的实施例,本领域普通技术人员在没有做出创造性劳动前提下所获得的所有其他实施例,都属于本实用新型保护的范围。

[0020] 请参阅图1-4,本实用新型提供一种技术方案:一低密度脂蛋白快速检测试剂盒,包括试剂盒主体1、试剂盒上层2和试剂盒中层6,试剂盒主体1前部设置有上层盒套7,试剂盒主体1和上层盒套7嵌入连接,上层盒套7上部设置有物品放置说明5,物品放置说明5与上层盒套7固定连接,上层盒套7中部设置有物品注意事项4,物品注意事项4与上层盒套7固定连接,上层盒套7下部设置有比照图3,比照图3与上层盒套7固定连接,上层盒套7后侧设置有试剂盒上层2,试剂盒上层2与上层盒套7紧密贴合,试剂盒上层2内部设置有荧光探针202,荧光探针202与试剂盒上层2固定连接,试剂盒上层2内部设置有检测试剂盒203,检测试剂盒203与试剂盒上层2固定连接,试剂盒中层6内部设置有平底烧瓶601,平底烧瓶601与试剂盒中层6固定连接,试剂盒中层6内部设置有圆底烧瓶602,圆底烧瓶602与试剂盒中层6固定连接,试剂盒中层6内部设置有大烧杯溶液装置603,大烧杯溶液装置603与试剂盒中层6固定连接,试剂盒中层6内部设置有小烧杯溶液装置604,小烧杯溶液装置604与试剂盒中层6固定连接,试剂盒中层6后侧设置有底层试剂盒9,底层试剂盒9与试剂盒中层6固定连接,底层试剂盒9内部设置有粗长试管901,粗长试管901与底层试剂盒9固定连接,底层试剂盒9内部设置有细长试管902,细长试管902与底层试剂盒9固定连接,底层试剂盒9内部设置有粗短试管903,粗短试管903与底层试剂盒9固定连接,底层试剂盒9内部设置有细短试管

904,细短试管904与底层试剂盒9固定连接,底层试剂盒9内部设置有分液漏斗906,分液漏斗906与底层试剂盒9固定连接。

[0021] 进一步的,试剂盒上层2内部设置有乳胶手套201,乳胶手套201与试剂盒上层2固定连接,该装置采用天然乳胶是天然材质取自于橡胶树汁液,便能增加其柔韧性,使其更紧密的减少分子之间的运动,从而紧贴手指加以保护。

[0022] 进一步的,下层可折叠盒套8中部设置有试剂盒中层6,试剂盒中层6与下层可折叠盒套8紧密贴合,该装置采用了ELISA检测试剂盒应用定性夹心免疫检测技术,可以全面检测该时刻身体情况。

[0023] 进一步的,试剂盒上层2后侧设置下层可折叠盒套8,下层可折叠盒套8与试剂盒上层2活动连接,该装置通过折叠来释放空间,加大对空间利用的问题,也方便携带,折叠盒套的使用缩小空间的同时也加固使其物品多层保护罩。

[0024] 进一步的,底层试剂盒9内部设置有胶头滴管905,胶头滴管905与底层试剂盒9固定连接,该胶头滴管又称胶帽滴管,它是用于吸取或滴加少量液体试剂的一种仪器,可以精确用量不会造成浪费。

[0025] 进一步的,检测试剂盒203采用ELISA为原材料合成,ELISA检测试剂盒应用定性夹心免疫检测技术。

[0026] 进一步的,试剂盒主体1采用矩形中部空置结构,该装置加大空间存放量,目前是试剂盒上的最高处理级别。

[0027] 工作原理:首先打开该试剂盒,试剂盒上层2内部设置有乳胶手套201,该装置采用天然乳胶是天然材质取自于橡胶树汁液,由蒸发模塑成型,其本身有无数的气孔,透气性佳且因气孔的表面是平滑的,而且乳胶汁有个很重要的特点就是它散发的香味,弹性极佳,不变形,可清洗,经久耐用,胶乳手套呈中性,如若遇碱性,由于胶乳中细菌和酶的影响,PH值会降低而变为酸性,以致引起凝固,加固保护作用,如若加入氨或其他碱,使PH值提高至10~10.5,便能增加其柔韧性,使其更紧密的减少分子之间的运动,从而紧贴手指加以保护,然后下层可折叠盒套8中部设置有试剂盒中层6,该装置采用了ELISA检测试剂盒应用定性夹心免疫检测技术,ELISA的基础增加了抗原或抗体的固相化及抗原或抗体的酶标记,结合在固相载体表面的抗原或抗体仍保持其免疫学活性,酶标记的抗原或抗体既保留其免疫学活性,又保留酶的活性,在测定时,受检标本测定其中的抗体或抗原与固相载体表面的抗原或抗体起反应,用洗涤的方法使固相载体上形成的抗原抗体复合物与液体中的其他物质分开,加入酶标记的抗原或抗体,也通过反应而结合在固相载体上,此时固相上的酶量与标本中受检物质的量呈一定的比例,加入酶反应的底物后,底物被酶催化成为有色产物,产物的量与标本中受检物质的量直接相关,故可根据呈色的深浅进行定性或定量分析,由于酶的催化效率很高,间接地放大了免疫反应的结果,使测定方法达到很高的敏感度,ELISA可用于测定抗原,也可用于测定抗体,可以全面检测该时刻身体情况,接着,试剂盒上层2后侧设置下层可折叠盒套8,该装置通过折叠来释放空间,加大对空间利用的问题,不会存在空间不够用,放几件物品就会出现空间不足的问题,同时折叠盒套的使用减小了盒体自身的大小,节省了材料的开支,也方便携带,折叠盒套的使用缩小空间的同时也加固使其物品多层保护罩,紧接着测试剂盒203采用ELISA为原材料合成,ELISA检测试剂盒应用定性夹心免疫检测技术,用合成的HEV多肽抗原包被微孔板板条,这些多肽是中国型HEV毒株核心氨基

酸序列中抗原性很强的肽段,将样品或标准品加入孔中并观察,如果其中存在HEVIgM抗体,这些抗体就会与HEV的多肽抗原结合,并固定在上面,洗板除去其它非特异性抗体和样品中的其它成份,加入羊抗人IgM-HRP(辣根过氧化物酶)酶结合物,经再次观察后,酶结合物就会与第一次孵育结合上的HEVIgM抗体相结合,洗板除去未结合的酶结合物,加入TMB底物溶液,在第三次孵育时会发生酶-底物反应,只有那些含有HEVIgM抗体和酶结合物所形成的复合物的孔才会发生颜色变化,加入硫酸溶液终止酶和底物间的反应,并在波长:450nm处测量O.D.值,按照本HEVIgM抗体elisa试剂盒的测试标准,O.D.值大于或等于Cut-Off值的样时对照比找图3进行对照,最后试剂盒主体1采用矩形中部空置结构,该装置加大空间存放量,外部使用了a3级——级相当于美国SSPC—SP5级,是试剂盒上的最高处理级别,也叫做白色清理级,Sa3级处理的技术标准,疵点、锈蚀等都不存在了,这就是该一低密度高脂蛋白快速检测试剂盒的工作原理。

[0028] 尽管已经示出和描述了本实用新型的实施例,对于本领域的普通技术人员而言,可以理解在不脱离本实用新型的原理和精神的情况下可以对这些实施例进行多种变化、修改、替换和变型,本实用新型的范围由所附权利要求及其等同物限定。

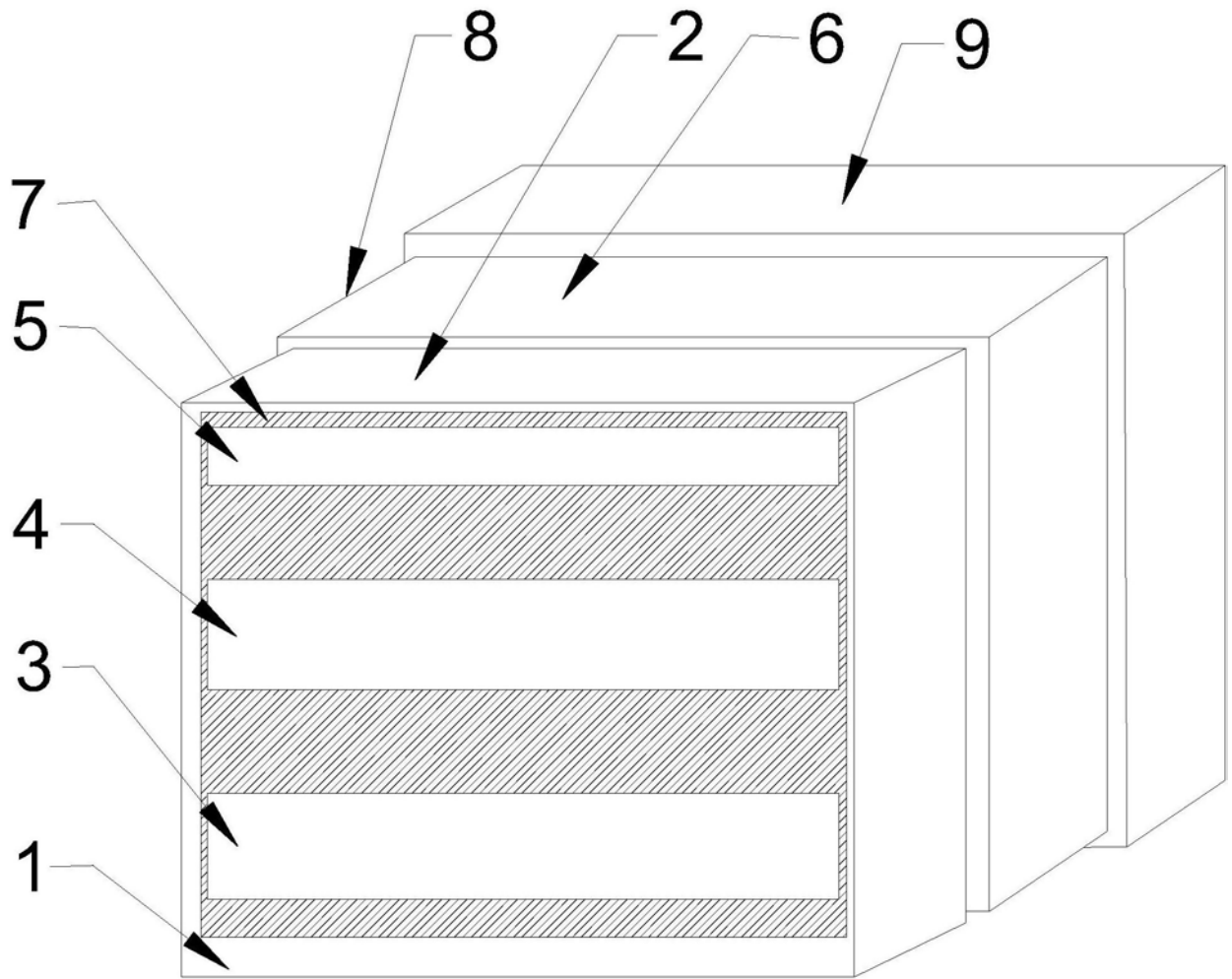


图1

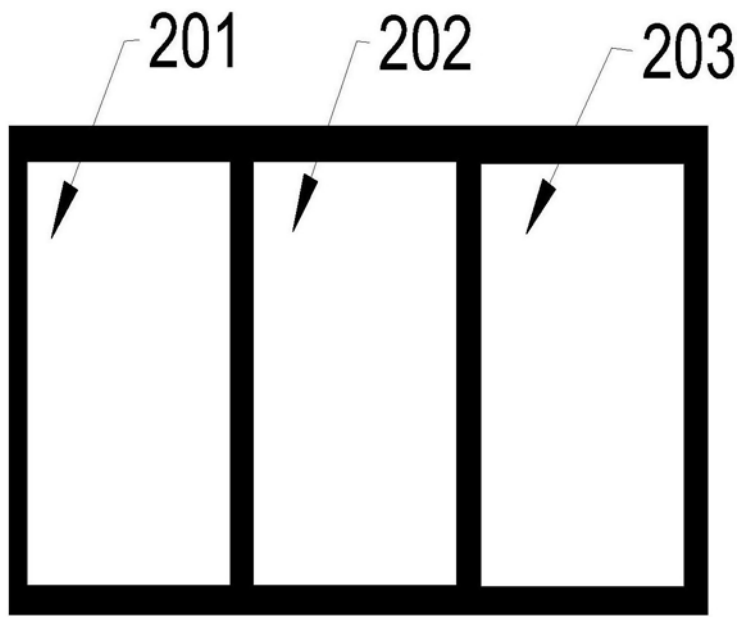


图2

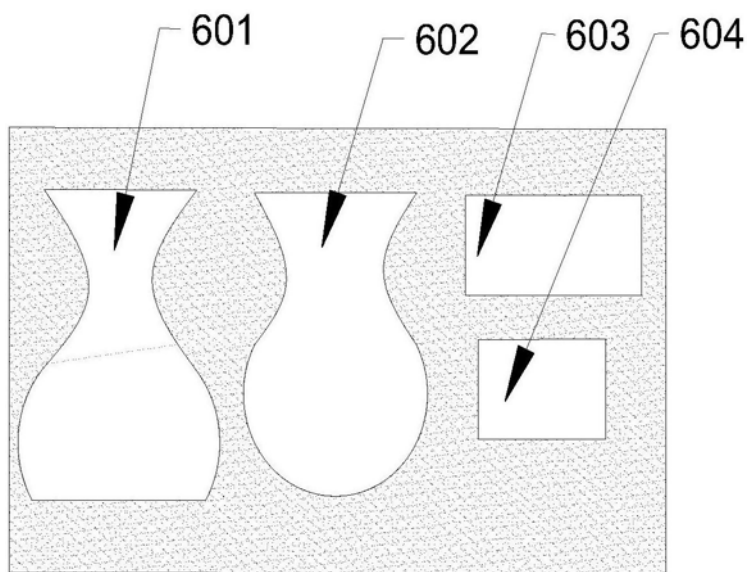


图3

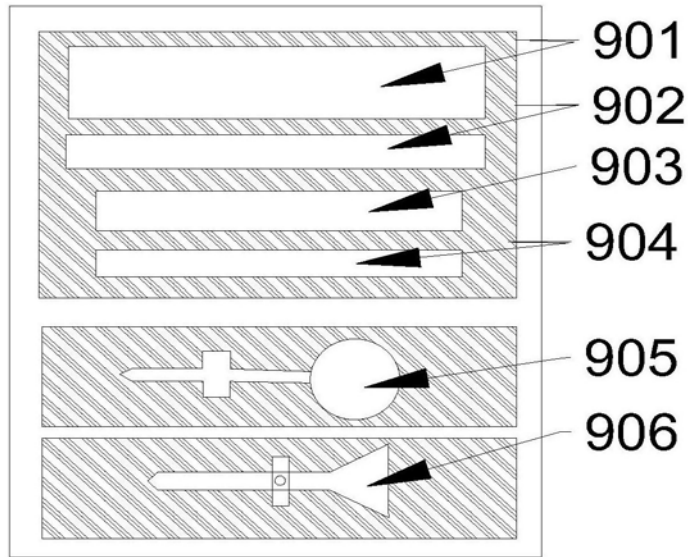


图4

专利名称(译)	一低密度脂蛋白快速检测试剂盒		
公开(公告)号	CN208109852U	公开(公告)日	2018-11-16
申请号	CN201820071325.2	申请日	2018-01-16
[标]发明人	王皓		
发明人	王皓		
IPC分类号	G01N33/535 G01N33/68		
代理人(译)	邢江峰		
外部链接	Espacenet SIPO		

摘要(译)

本实用新型公开了一低密度脂蛋白快速检测试剂盒，包括试剂盒主体、试剂盒上层和试剂盒中层，试剂盒主体前部设置有上层盒套，试剂盒主体和上层盒套嵌入连接，上层盒套上部设置有物品放置说明，物品放置说明与上层盒套固定连接，上层盒套中部设置有物品注意事项，物品注意事项与上层盒套固定连接，上层盒套下部设置有比照图，比照图与上层盒套固定连接，上层盒套后侧设置有试剂盒上层，试剂盒上层与上层盒套紧密贴合，该种检测试剂盒，适用范围试剂适用于临床体外诊断低密度脂蛋白胆固醇(LDL)浓度，用于多种病原微生物所引起的传染病、寄生虫病及非传染病等方面的免疫诊断，适用于试剂盒的使用，在未来具有广泛的使用前景。

