



## (12) 实用新型专利

(10) 授权公告号 CN 201945592 U

(45) 授权公告日 2011.08.24

(21) 申请号 201020661152.3

(22) 申请日 2010.12.15

(73) 专利权人 广州金域医学检验中心有限公司  
地址 510330 广东省广州市海珠区新港东路  
2429 号三楼

(72) 发明人 徐炜 张杰 钟学军 燕启江  
卢德敏

(74) 专利代理机构 广州嘉权专利商标事务所有  
限公司 44205

代理人 李柏林

(51) Int. Cl.

G01N 33/531 (2006.01)

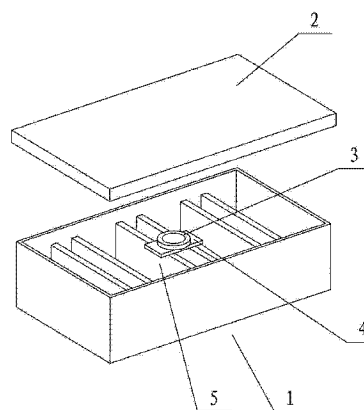
权利要求书 1 页 说明书 2 页 附图 1 页

(54) 实用新型名称

防偏侧孵育盒

(57) 摘要

本实用新型公开了一种防偏侧孵育盒,包括盒体和与之配合的盒盖,所述盒体内设置有水平仪。本实用新型在盒体内设置了水平仪,使在实验之前,水平仪即能显示出切片摆放位置是否处于水平状态,根据观测水平仪,操作员可以方便地调整本实用新型的位置,直到保证切片处于水平位置,达到防止偏侧的目的。本实用新型结构简单合理,能有效防止切片偏侧,广泛用于免疫组化染色实验当中。



1. 防偏侧孵育盒,包括箱体(1)和与之配合的盒盖(2),其特征在于:所述箱体(1)内设置有水平仪(3)。
2. 根据权利要求1所述的防偏侧孵育盒,其特征在于:所述箱体(1)内设置有供实验所用的组织切片搁放的支架(5),所述支架(5)上固定有玻片(4),所述水平仪(3)与玻片(4)的上表面固定联接。

## 防偏侧孵育盒

### 技术领域

[0001] 本实用新型涉及一种免疫组织化学、分子生物学原位杂交和生化实验中用到的孵育盒。

### 背景技术

[0002] 在进行免疫组化染色和分子生物学原位杂交这类生物实验的操作过程中,通常需要用到孵育盒。孵育盒的使用方法是:将一张附有组织的切片放在孵育盒里,盒体留有适当的水,再将抗体滴加在组织上,盖上盒盖,最后将孵育盒放在水平面上,使抗体与组织上靶细胞上的抗原结合。孵育盒的作用就是提供一个湿润环境,使放在孵育盒里的切片上的组织与抗体能在一定的温度和水平位置上反应,这个水平度是非常重要的。但目前市面上的孵育盒都只是简单的箱体加盒盖的搭配,不能时刻反映出孵育盒是否处于水平状态,如果不是处于水平状态,滴加的抗体就会因为重力作用而流向较低的位置,使组织和抗体脱离,不能很好地反应,从而极其容易造成免疫组化染色强弱变化产生较大差异,甚至是假阴性、阴阳片的出现。

### 实用新型内容

[0003] 本实用新型的目的,是为了提供一种防偏侧孵育盒。

[0004] 本实用新型解决其技术问题的解决方案是:

[0005] 防偏侧孵育盒,包括箱体和与之配合的盒盖,所述盒体内设置有水平仪。

[0006] 作为上述技术方案的进一步改进,所述盒体内设置有供实验所用的组织切片搁放的支架,所述支架上固定有玻片,所述水平仪与玻片的上表面固定连接。

[0007] 本实用新型的有益效果是:本实用新型在盒体内设置了水平仪,使在实验之前,水平仪即能显示出切片摆放位置是否处于水平状态,根据观测水平仪,操作员可以方便地调整本实用新型的位置,直到保证切片处于水平位置,达到防止偏侧的目的。本实用新型结构简单合理,能有效防止切片偏侧,广泛用于免疫组化染色实验当中。

### 附图说明

[0008] 下面结合附图及实施例对本实用新型作进一步的说明。

[0009] 图 1 是本实用新型在盒盖打开后的整体轴测示意图。

### 具体实施方式

[0010] 参照图 1,防偏侧孵育盒,包括箱体 1 和与之配合的盒盖 2,所述箱体 1 内设置有水平仪 3。具体地,所述水平仪 3 为气泡水平仪。

[0011] 进一步作为优选的实施方式,所述箱体 1 内设置有供实验所用的组织切片搁放的支架 5,所述支架 5 上固定有玻片 4,所述水平仪 3 与玻片 4 的上表面固定连接。所述玻片 4 在装配到支架 5 上前先进行洁净处理,利用玻片 4 作为承托件可以方便地固定好水平仪 3。

[0012] 实际操作中,可以在现有的普通孵育盒上进行加工,即可制作出本实用新型,具体步骤为:

[0013] 1)、将直径为 3cm 的气泡水平仪用强力胶水固定在洁净的玻片 4 上;

[0014] 2)、将玻片 4 固定在箱体 1 的中央,并放在切片的支架 5 上。

[0015] 以上是对本实用新型的较佳实施方式进行了具体说明,但本发明创造并不限于所述实施例,熟悉本领域的技术人员在不违背本实用新型精神的前提下还可作出种种的等同变形或替换,这些等同的变形或替换均包含在本申请权利要求所限定的范围内。

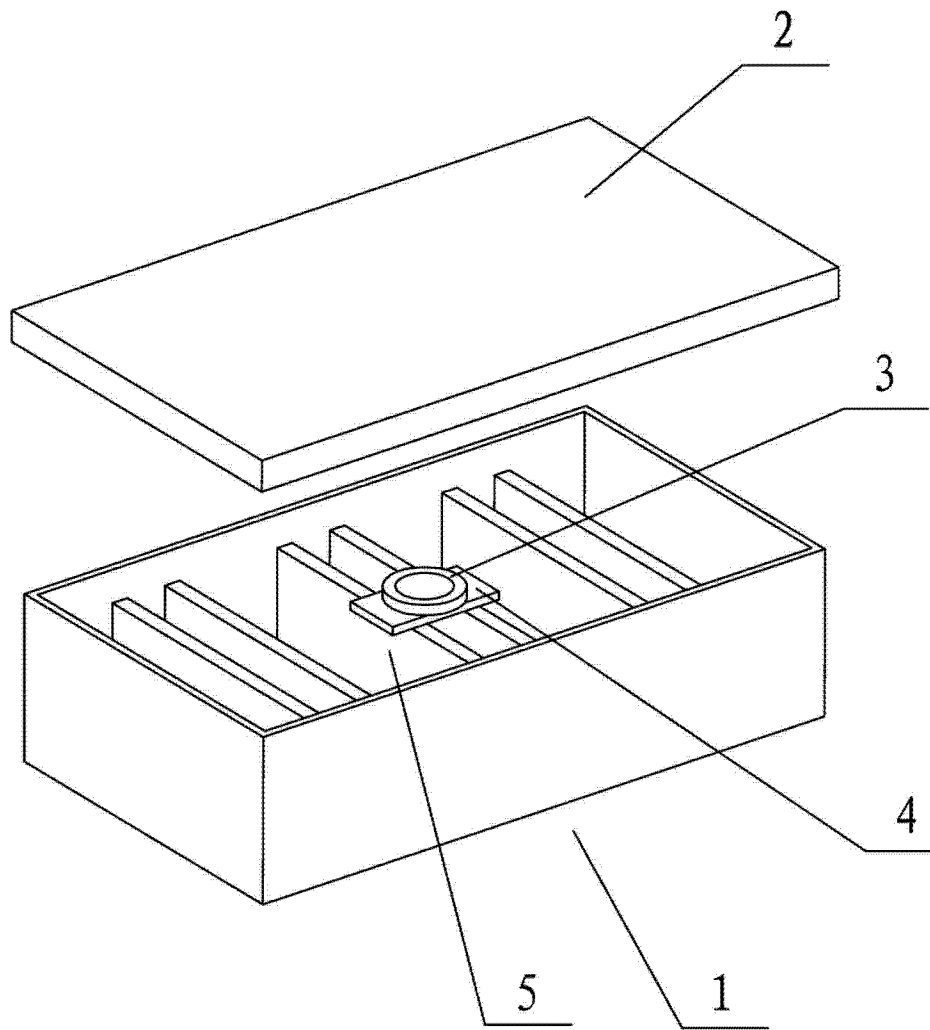


图 1

专利名称(译)	防偏侧孵育盒		
公开(公告)号	<a href="#">CN201945592U</a>	公开(公告)日	2011-08-24
申请号	CN201020661152.3	申请日	2010-12-15
[标]申请(专利权)人(译)	广州金域医学检验中心有限公司		
申请(专利权)人(译)	广州金域医学检验中心有限公司		
当前申请(专利权)人(译)	广州金域医学检验中心有限公司		
[标]发明人	徐炜 张杰 钟学军 燕启江 卢德敏		
发明人	徐炜 张杰 钟学军 燕启江 卢德敏		
IPC分类号	G01N33/531		
代理人(译)	李柏林		
外部链接	<a href="#">Espacenet</a> <a href="#">SIPO</a>		

摘要(译)

本实用新型公开了一种防偏侧孵育盒，包括盒体和与之配合的盒盖，所述盒体内设置有水平仪。本实用新型在盒体内设置了水平仪，使在实验之前，水平仪即能显示出切片摆放位置是否处于水平状态，根据观测水平仪，操作员可以方便地调整本实用新型的位置，直到保证切片处于水平位置，达到防止偏侧的目的。本实用新型结构简单合理，能有效防止切片偏侧，广泛用于免疫组化染色实验当中。

