



(12) 发明专利

(10) 授权公告号 CN 104614514 B

(45) 授权公告日 2016. 04. 20

(21) 申请号 201510091592. 7

CN 201930793 U, 2011. 08. 17,

(22) 申请日 2014. 01. 09

CN 1847821 A, 2006. 10. 18,

(62) 分案原申请数据

CN 203350255 U, 2013. 12. 18,

201410008291. 9 2014. 01. 09

DE 10251338 A1, 2004. 06. 24,

(73) 专利权人 南通大学

CN 1580753 A, 2005. 02. 16,

地址 226019 江苏省南通市啬园路 9 号

US 4847208 A, 1989. 07. 11,

(72) 发明人 彭聿平 邱一华 陈钟 陆健花

CN 2625895 Y, 2004. 07. 14,

US 3883398 A, 1975. 05. 13,

(74) 专利代理机构 南通市永通专利事务所

审查员 段晓露

32100

代理人 葛雷

(51) Int. Cl.

G01N 33/531(2006. 01)

G01N 1/30(2006. 01)

(56) 对比文件

CN 103743895 A, 2014. 04. 23,

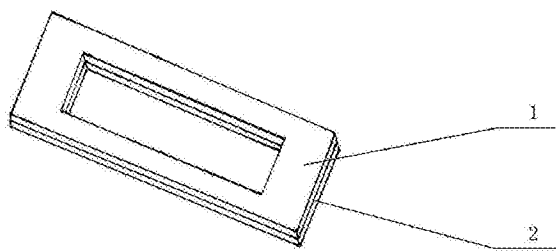
权利要求书1页 说明书4页 附图2页

(54) 发明名称

实验步骤能方便高效进行的可拆卸的载玻片  
孵育器

(57) 摘要

本发明公开了一种实验步骤能方便高效进行的可拆卸的载玻片孵育器,包括不锈钢孵育框、硅胶垫层及将不锈钢孵育框及硅胶垫层夹持在载玻片上的弹性夹持器,通过弹性夹持器的夹持口将弹性夹持器夹持在孵育框和载玻片上,弹性夹持器的夹持部将孵育框和载玻片夹持在一起形成孵育小室。本发明结构合理,在进行组织的免疫组织化学染色时,可通过多次使用弹性夹持器将孵育框紧紧的压在粘贴有组织切片的载玻片上,形成一个不泄漏的孵育小室。在进行抗体孵育时,只使用微量的抗体孵育液,就保证了粘贴在载玻片上的所有组织切片在孵育的过程中,完全浸泡在抗体孵育液中,节约了科学研究的实验成本;卸下孵育框又能保证其他实验步骤不受孵育框的影响。



1. 一种可拆卸的载玻片孵育器,其特征是:包括不锈钢孵育框,不锈钢孵育框压在载玻片上,与其下面的硅胶垫层共同由中间的矩形空间以载玻片为底面形成孵育小室;所述硅胶垫层有与不锈钢孵育框相同的中间矩形空间,并粘附在不锈钢孵育框上,与载玻片接触,防止孵育液的泄漏;不锈钢孵育框的外周尺寸及硅胶垫层的外周尺寸均与载玻片外周尺寸相同;另设有将不锈钢孵育框及硅胶垫层夹持在载玻片上的弹性夹持器;所述弹性夹持器包括弹性夹持器根部、弹性夹持器的夹持部及弹性夹持器的夹持口;弹性夹持器根部连接弹性夹持器夹持部,并提供弹性夹持器在形成载玻片孵育器和拆卸载玻片孵育器操作时的手持位置;通过弹性夹持器的夹持口将弹性夹持器夹持在孵育框和载玻片上,弹性夹持器的夹持部将孵育框和载玻片夹持在一起形成孵育小室;

使用时,将不锈钢孵育框及硅胶垫层压在贴附有组织切片的载玻片上,确保所有组织切片都在孵育框与载玻片形成的孵育小室底部;选择不锈钢孵育框与载玻片上下重叠的四个边中的任意一边,手持弹性夹持器根部,将弹性夹持器的夹持口对准孵育框与载玻片上下相叠的结构,将弹性夹持器推入孵育框与载玻片上下相叠的结构,保证弹性夹持器的夹持部将孵育框与载玻片紧压在一起,其余三边重复上述的动作将弹性夹持器夹入,确保孵育框与载玻片紧密连接,形成不泄漏的孵育小室;向孵育小室中加入第一抗体孵育液,保证在孵育小室底部的组织切片能浸泡在第一抗体孵育液中,按要求进行组织切片的孵育;第一次孵育完成后,取出特异的第一抗体孵育液,卸下孵育框与载玻片上下相叠结构四边的弹性夹持器,从载玻片上拆卸下孵育框,对粘贴在载玻片上的组织切片进行洗涤处理;进行第二抗体孵育时,重复上述动作。

2. 根据权利要求1所述的可拆卸的载玻片孵育器,其特征是:孵育小室:形成微小的空间存放孵育液,做到既使用微量的孵育液,又保证了载玻片上的组织切片始终浸泡在孵育液中。

## 实验步骤能方便高效进行的可拆卸的载玻片孵育器

[0001] 本申请是申请号:201410008291.9、申请日:2014.1.9、名称“可拆卸的载玻片孵育器”的分案申请。

### 技术领域

[0002] 本发明涉及一种可拆卸的载玻片孵育器。

### 背景技术

[0003] 在进行生命科学的研究中,人们经常需要使用特异性强、灵敏度高的免疫组织化学技术对组织细胞的特定物质进行定位和定量。免疫组织化学技术的基本原理是首先利用免疫学的已知抗体(第一抗体)与观察组织中抗原结合。由于在组织和细胞上进行的抗原抗体反应一般是不可见的,需要用标记的方法将某种标记物(如酶、荧光素)结合到第一抗体上,再用组织化学方法显示此标记物或在荧光显微镜、激光共聚焦显微镜或超高分辨率显微镜下观察荧光素发出的荧光。做到将研究对象组织中的某些物质可视化。在实现上述提到的用标记的方法将某种标记物(如酶、荧光素)结合到第一抗体上时,人们往往采用已结合上某种标记物的第二抗体与第一抗体的特异性结合的方法。

[0004] 在用免疫组织化学技术对组织细胞的特定物质进行定位和定量时,人们往往采用贴片染色法来保持实验中组织切片良好形态和明确各组织切片的前后顺序。贴片染色法的基本原理是在切片机上切下组织片后,立即将该组织切片按切片顺序粘贴在载玻片上。组织切片后续的封闭、第一抗体孵育、洗涤、第二抗体孵育、再洗涤、脱水、透明和封片等实验操作均是在该组织切片粘贴在载玻片的条件下进行。

[0005] 在上述的组织切片的封闭、洗涤、再洗涤、脱水、透明和封片过程中,由于用到的有关试剂成本较低,加之洗涤过程中,洗涤液的用量较大。为了得到良好的实验效果,人们往往采用将整个粘贴有组织切片的载玻片放置在上述相关液体中的方法来处理。但在进行第一抗体和第二抗体孵育时,由于抗体价格较高(目前一般的单克隆第一抗体100 $\mu$ l的售价是3000元左右,特殊的单克隆第一抗体的价格会更高),且使用时能稀释的倍数又不能很大。因此,抗体尤其是第一抗体是整个实验成本的主要部分。所以在用免疫组织化学技术对组织细胞的特定物质进行定位和定量时,不能采用将整个粘贴有组织切片的载玻片放置在抗体孵育液中的方法来完成。

[0006] 在用贴片法进行免疫组织化学染色时,人们通常采用将抗体孵育液直接加在载玻片粘附的组织切片上的方法。但使用这一方法时,抗体孵育液加多了会保存不了而漫出载玻片流失,加少了组织切片上的抗体孵育液会在孵育的过程中,因孵育液中水分蒸发而不能保持载玻片上的组织切片始终浸泡在抗体孵育液中。有时,人们也会使用在载玻片贴附的组织切片周围用油性材料画一个框的方法,并在该油性画框内加抗体孵育液,来防止抗体孵育液的溢出。但该方法虽然比将抗体孵育液直接加在载玻片贴附的组织切片上的方法有所改进,但使用该方法,由于油性画框阻止抗体孵育液外溢的能力很差,也不能保证在整个抗体孵育过程中,组织切片始终浸泡在抗体孵育液中。而且在抗体孵育、洗涤、脱水、透明

过程中,这些油性材料会脱落而失去阻止抗体孵育过程中的抗体孵育液外溢的作用;并会发生油性材料脱落而粘附在组织切片上,影响组织切片观察的情况;当油性材料在组织切片处理中还会溶入相关的实验试剂中,因污染实验试剂而影响的实验试剂的重复利用和组织切片的处理效果。

### 发明内容

[0007] 本发明的目的在于提供一种结构合理,所有的实验步骤能方便高效进行,能得到良好的免疫组织化学染色的实验结果的可拆卸的载玻片孵育器。

[0008] 本发明的技术解决方案是:

[0009] 一种可拆卸的载玻片孵育器,其特征是:包括不锈钢孵育框,不锈钢孵育框压在载玻片上,与其下面的硅胶垫层共同由中间的矩形空间以载玻片为底面形成孵育小室;所述硅胶垫层有与不锈钢孵育框相同的中间矩形空间,并粘附在不锈钢孵育框上,与载玻片接触,防止孵育液的泄漏;不锈钢孵育框的外周尺寸及硅胶垫层的外周尺寸均与载玻片外周尺寸相同;另设有将不锈钢孵育框及硅胶垫层夹持在载玻片上的弹性夹持器;所述弹性夹持器包括弹性夹持器根部、弹性夹持器的夹持部及弹性夹持器的夹持口;弹性夹持器根部连接弹性夹持器夹持部,并提供弹性夹持器在形成载玻片孵育器和拆卸载玻片孵育器操作时的手持位置;通过弹性夹持器的夹持口将弹性夹持器夹持在孵育框和载玻片上,弹性夹持器的夹持部将孵育框和载玻片夹持在一起形成孵育小室。

[0010] 其使用方法是:将不锈钢孵育框及硅胶垫层压在贴附有组织切片的载玻片上,确保所有组织切片都在孵育框与载玻片形成的孵育小室底部;选择不锈钢孵育框与载玻片上下重叠四个边中的任意一边,手持弹性夹持器根部,将弹性夹持器的夹持口对准孵育框与载玻片上下相叠的结构,将弹性夹持器推入孵育框与载玻片上下相叠的结构,保证弹性夹持器的夹持部将孵育框与载玻片紧压在一起,其余三边重复上述的动作将弹性夹持器夹入,确保孵育框与载玻片紧密连接,形成不泄漏的孵育小室;向孵育小室中加入第一抗体孵育液,保证在孵育小室底部的组织切片能浸泡在第一抗体孵育液中,按要求进行组织切片的孵育;第一次孵育完成后,取出含特异的第一抗体孵育液,卸下孵育框与载玻片上下相叠结构四边的弹性夹持器,从载玻片上拆卸下孵育框对粘贴在载玻片上的组织切片进行洗涤处理;进行第二抗体孵育时,重复上述动作。

[0011] 本发明结构合理,在进行组织的免疫组织化学染色时,可通过多次使用弹性夹持器将孵育框紧紧的压在粘贴有组织切片的载玻片上,形成一个不泄漏的孵育小室。在进行抗体孵育时,只使用微量的抗体孵育液,就保证了粘贴在载玻片上的所有组织切片在孵育的过程中,完全浸泡在抗体孵育液中,节约了科学研究的实验成本。同时,通过多次卸下孵育框,又保证了载玻片前处理、组织贴片、洗涤、脱水、透明、封片等实验步骤能不受孵育框的影响,并避免了在组织切片周围用油性材料画框的缺点。使所有的实验步骤能方便高效进行,确保最终能得到一个良好的免疫组织化学染色的实验结果。

### 附图说明

[0012] 下面结合附图和实施例对本发明作进一步说明。

[0013] 图1是可拆卸的载玻片孵育器的孵育框立体示意图。

- [0014] 图2是可拆卸的载玻片孵育器的载玻片立体示意图。
- [0015] 图3是可拆卸的载玻片孵育器的弹性夹持器立体示意图。
- [0016] 图4是可拆卸的载玻片孵育器纵剖面示意图。
- [0017] 图中:1. 不锈钢孵育框:压在载玻片上,与其下面的硅胶垫层共同由中间的矩形空间以载玻片为底面形成孵育小室。
- [0018] 2. 不锈钢孵育框的硅胶垫层:有与不锈钢孵育框相同的中间矩形空间,并粘附在不锈钢孵育框上,与载玻片接触,防止孵育液的泄漏。
- [0019] 3. 载玻片:承载组织切片,并作为孵育小室的底面。
- [0020] 4. 弹性夹持器根部:连接弹性夹持器夹持部,并提供弹性夹持器在形成载玻片孵育器和拆卸载玻片孵育器操作时的手持位置。
- [0021] 5. 弹性夹持器的夹持部:将孵育框和载玻片夹持在一起形成孵育小室。
- [0022] 6. 弹性夹持器的夹持口:通过该夹持口将弹性夹持器夹持在孵育框和载玻片上。
- [0023] 7. 孵育小室:形成微小的空间存放孵育液,做到既使用微量的孵育液,又保证了载玻片上的组织切片始终浸泡在孵育液中。
- [0024] 8. 弹性夹持器。

### 具体实施方式

[0025] 一种可拆卸的载玻片孵育器,其特征是:包括不锈钢孵育框,不锈钢孵育框压在载玻片上,与其下面的硅胶垫层共同由中间的矩形空间以载玻片为底面形成孵育小室;所述硅胶垫层有与不锈钢孵育框相同的中间矩形空间,并粘附在不锈钢孵育框上,与载玻片接触,防止孵育液的泄漏;不锈钢孵育框的外周尺寸及硅胶垫层的外周尺寸均与载玻片外周尺寸相同;另设有将不锈钢孵育框及硅胶垫层夹持在载玻片上的弹性夹持器;所述弹性夹持器包括弹性夹持器根部、弹性夹持器的夹持部及弹性夹持器的夹持口;弹性夹持器根部连接弹性夹持器夹持部,并提供弹性夹持器在形成载玻片孵育器和拆卸载玻片孵育器操作时的手持位置;通过弹性夹持器的夹持口将弹性夹持器夹持在孵育框和载玻片上,弹性夹持器的夹持部将孵育框和载玻片夹持在一起形成孵育小室。

[0026] 其使用方法是:根据免疫组织化学的要求处理选用的载玻片,以保证组织切片在载玻片上有良好的粘贴效果。选取实验所需组织进行切片,并将其贴附在载玻片上。将贴附在载玻片上的组织切片进行抗体孵育前的封闭处理。完成上述实验步骤后,将不锈钢孵育框(1)及硅胶垫层(2)压在贴附有组织切片的载玻片(3)上,确保所有组织切片都在孵育框与载玻片形成的孵育小室(7)底部。选择孵育框与载玻片上下重叠四个边中的任意一边,手持弹性夹持器根部(4),将弹性夹持器的夹持口(6)对准孵育框与载玻片上下相叠的结构,将弹性夹持器推入孵育框与载玻片上下相叠的结构。保证弹性夹持器的夹持部(5)将孵育框与载玻片紧紧的压在一起。其余三边重复上述的动作将弹性夹持器(8)夹入。确保孵育框与载玻片紧密接触,形成不泄漏的孵育小室。向孵育小室中加入含特异的第一抗体孵育液,保证粘贴在孵育小室底部的组织切片能浸泡在含特异的第一抗体孵育液中即可。按要求进行组织切片的孵育。第一次孵育完成后,取出含特异的第一抗体孵育液,卸下孵育框与载玻片上下相叠结构四边的弹性夹持器,从载玻片上拆卸下不锈钢孵育框及硅胶垫层。按常规对粘贴在载玻片上的组织切片进行洗涤处理。需要进行第二抗体孵育时,重复上述动作,再

次形成不泄漏的孵育小室,加入含特异的第二抗体孵育液,对组织切片进行孵育。孵育完成后,去除含特异的第二抗体孵育液,拆卸下不锈钢孵育框及硅胶垫层,对粘贴在载玻片上的组织切片进行洗涤、脱水、透明、封片等后处理。所有处理完成后,在显微镜下观察组织切片的免疫组织化学染色结果。

[0027] 使用本发明的可拆卸的载玻片孵育器,先不安装孵育框,方便为载玻片贴片效果而进行的预处理,并保证在进行组织切片时,整个载玻片表面平整,组织切片在切下后的良好贴片和组织切片封闭效果。在进行第一抗体孵育时,在载玻片上安装孵育框,形成一个不泄漏的孵育小室,使用微量的第一抗体孵育液,就能使粘贴在载玻片上的所有组织切片完全浸泡在第一抗体孵育液中。第一抗体孵育完成时,从载玻片上拆下孵育框后,对粘贴在载玻片上的组织切片进行充分洗涤。洗涤完成进行第二抗体孵育时,在载玻片上再次安装孵育框,又形成一个不泄漏的孵育小室,同样使用微量的第二抗体孵育液,就能使粘贴在载玻片上的所有组织切片完全浸泡在第二抗体孵育液中。第二抗体孵育完成时,再次从载玻片上拆下孵育框后,对粘贴在载玻片上的组织切片进行充分的再次洗涤、脱水、透明和封片处理。以获取良好的免疫组织化学结果。

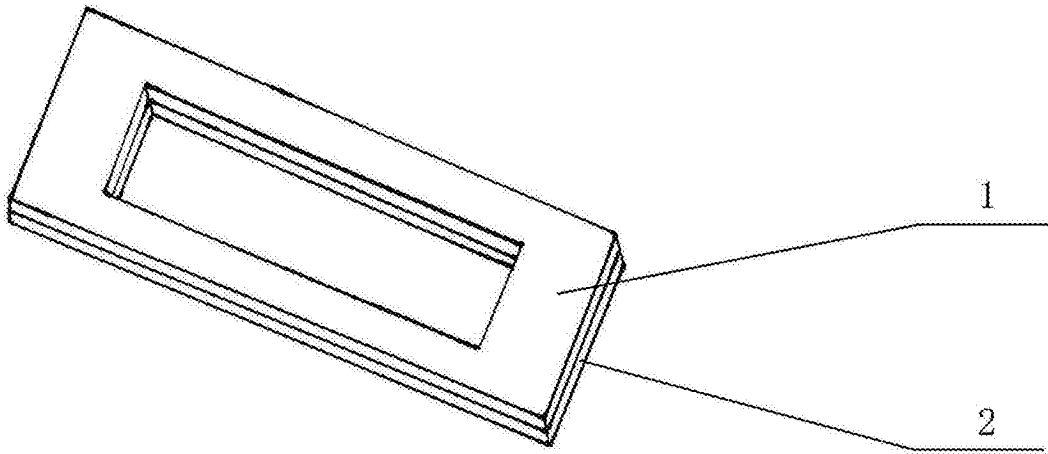


图1

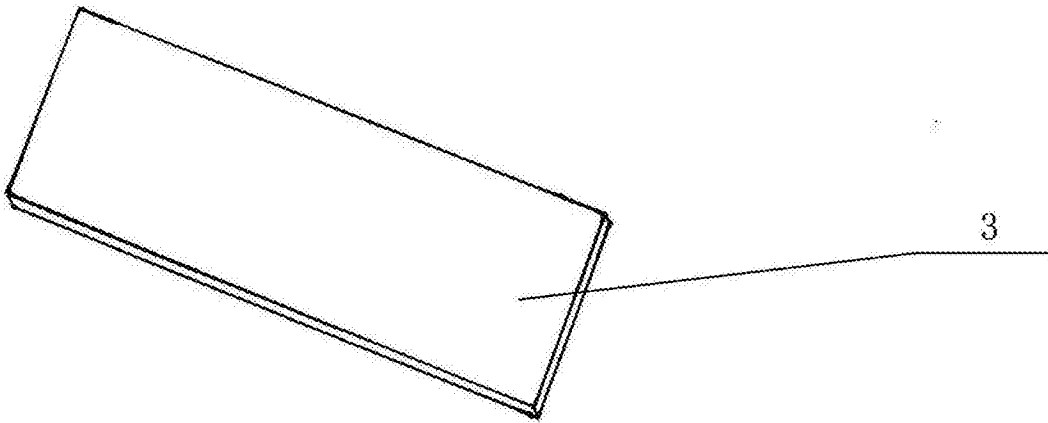


图2

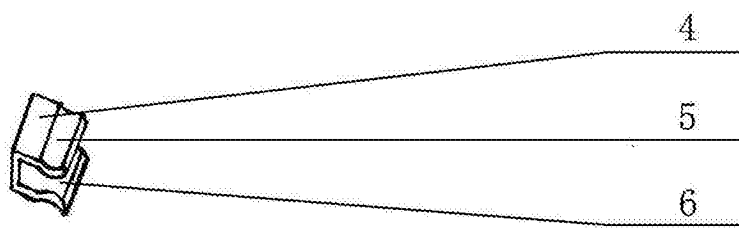


图3

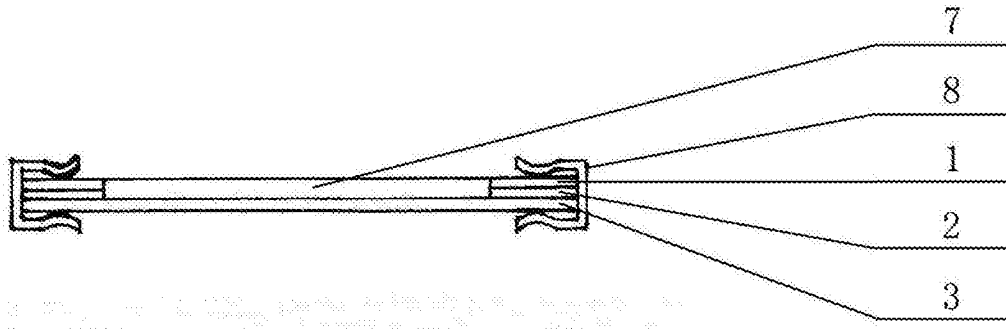


图4

专利名称(译)	实验步骤能方便高效进行的可拆卸的载玻片孵育器		
公开(公告)号	<a href="#">CN104614514B</a>	公开(公告)日	2016-04-20
申请号	CN201510091592.7	申请日	2014-01-09
[标]申请(专利权)人(译)	南通大学		
申请(专利权)人(译)	南通大学		
当前申请(专利权)人(译)	南通大学		
[标]发明人	彭聿平 邱一华 陈钟 陆健花		
发明人	彭聿平 邱一华 陈钟 陆健花		
IPC分类号	G01N33/531 G01N1/30		
CPC分类号	G01N1/28		
代理人(译)	葛雷		
审查员(译)	段晓露		
其他公开文献	CN104614514A		
外部链接	<a href="#">Espacenet</a> <a href="#">SIPO</a>		

摘要(译)

本发明公开了一种实验步骤能方便高效进行的可拆卸的载玻片孵育器，包括不锈钢孵育框、硅胶垫层及将不锈钢孵育框及硅胶垫层夹持在载玻片上的弹性夹持器，通过弹性夹持器的夹持口将弹性夹持器夹持在孵育框和载玻片上，弹性夹持器的夹持部将孵育框和载玻片夹持在一起形成孵育小室。本发明结构合理，在进行组织的免疫组织化学染色时，可通过多次使用弹性夹持器将孵育框紧紧的压在粘贴有组织切片的载玻片上，形成一个不泄漏的孵育小室。在进行抗体孵育时，只使用微量的抗体孵育液，就保证了粘贴在载玻片上的所有组织切片在孵育的过程中，完全浸泡在抗体孵育液中，节约了科学研究的实验成本；卸下孵育框又能保证其他实验步骤不受孵育框的影响。

