

[19] 中华人民共和国国家知识产权局

[51] Int. Cl.



[12] 发明专利申请公布说明书

[21] 申请号 200910044926. X

G01N 33/558 (2006.01)

G01N 21/64 (2006.01)

G01N 33/53 (2006.01)

G01N 35/00 (2006.01)

[43] 公开日 2009年9月23日

[11] 公开号 CN 101539572A

[22] 申请日 2009.1.6

[21] 申请号 200910044926. X

[71] 申请人 中国科学院上海光学精密机械研究所
地址 201800 上海市 800-211 邮政信箱

[72] 发明人 谢承科 张友宝 周蕾 屈建峰
黄立华 郭小娴 黄惠杰 杨瑞馥

[74] 专利代理机构 上海新天专利代理有限公司
代理人 张泽纯

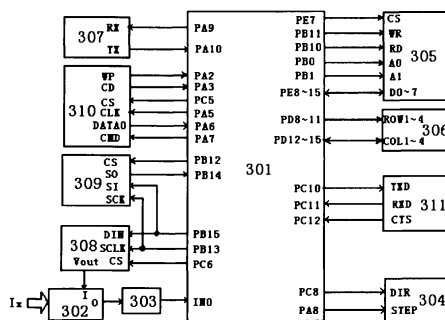
权利要求书 3 页 说明书 10 页 附图 4 页

[54] 发明名称

上转换磷光生物检测仪及对样品试纸条的检测方法

[57] 摘要

一种上转换磷光生物检测仪及对样品试纸条的检测方法，上转换磷光生物检测仪由光学系统、光电探测器、控制系统、驱动模块、步进电机和供放置试纸条的扫描平台组成，所述的控制系统包括微处理器、光电探测器接口、信号采集电路、驱动模块接口、液晶显示模块、矩阵键盘、射频识别模块、数字/模拟转换器、储存器、安全数码卡和微型打印机，所述的试纸条由安装在试纸条外壳内的试纸和射频识别卡构成，所述的试纸含有一个样品垫、一个检测带、一个质控带，所述的射频识别卡中的信息包括试纸 ID、检测物、判定值、参数 A 和参数 B。本发明具有设计简单、调试方便的控制系统，能快速、准确地进行生物免疫检测。



1、一种上转换磷光生物检测仪，由光学系统（1）、光电探测器（2）、控制系统（3）、驱动模块（4）、步进电机（5）和供放置试纸条（7）的扫描平台（6）组成，其特征在于：

所述的控制系统（3）包括微处理器（301）、光电探测器接口（302）、信号采集电路（303）、驱动模块接口（304）、液晶显示模块（305）、矩阵键盘（306）、射频识别模块（307）、数字/模拟转换器（308）、储存器（309）、安全数码卡（310）和微型打印机（311），所述的光电探测器接口（302）的输出接口（O）经所述的信号采集电路（303）与所述的微处理器（301）的一个模拟/数字转换输入通道（IN0）相连；所述的驱动模块接口（304）的方向信号（DIR）、驱动信号（STEP）与所述的微处理器（301）的2个输入/输出端口（PC8、PA8）相连，所述的步进电机（5）经驱动模块（4）和驱动模块接口（304）与所述的微处理器（301）相连，所述的扫描平台（6）与所述的步进电机（5）连接在一起；所述的液晶显示模块（305）的写信号（WR）、读信号（RD）、片选信号（CS）与所述的微处理器（301）的3个I/O口（PB11、PB10、PE7）相连，所述的液晶显示模块（305）的内部寄存器低位地址（A0）、高位地址（A1）与所述的微处理器的2个I/O口（PB0、PB1）相连，所述的液晶显示模块（305）的数据端口（D0~7）与所述的微处理器（301）的8个I/O口（PE8~15）相连；所述的矩阵键盘（306）的行信号（ROW1~4）与所述的微处理器（301）的4个I/O口（PD8~11）相连，所述的矩阵键盘（306）的列信号（COL1~4）与所述的微处理器的4个I/O口（PD12~15）相连；所述的射频识别模块（307）的数据接收（RX）、数据发送（TX）与所述的微处理器（301）的2个I/O口（PA9、PA10）相连；所述的数字/模拟转换器（308）的片选信号（CS）、时钟信号（SCLK）、数据输入（DIN）与所述的微处理器（301）的3个I/O口（PC6、PB13、PB15）相连，所述的数字/模拟转换器（308）的电压输出（Vout）与所述的光电探测器接口（302）的输入接口（I）相连；所述的储存器（309）的片选信号（CS）、时钟信号（SCK）、数据输出（SO）、数据输入（SI）与所述的微处理器（301）的4个I/O口（PB12、PB13、PB14、PB15）相连；所述的安全数码卡（310）的片选信号（CS）、时钟信号（CLK）、数据输出（DATA0）、命令输入（CMD）与所述的微处理器（301）的4个I/O口（PC5、PA5、PA6、PA7）相连，所述的安全数码卡（310）的写保护状态输出（WP）、插入状态输出（CD）与所述的微处理器的2个I/O口（PA2、PA3）

相连；所述的微型打印机（311）的数据接收（RXD）、数据发送（TXD）、忙状态输出（CTS）与所述的微处理器（301）的3个I/O口（PC11、PC10、PC12）相连。

所述的试纸条（7）由安装在试纸条外壳（702）内的试纸和射频识别卡（703）构成，所述的试纸含有一个样品垫（701）、一个检测带（T）、一个质控带（C），所述的射频识别卡（703）中的信息包括试纸ID、检测物、判定值、参数A和参数B。

2、根据权利要求1所述的上转换磷光生物检测仪，其特征在于所述的微处理器（301）为资源丰富的ARM处理器、混合信号系统级芯片或其他高级处理器。

3、利用权利要求1所述的上转换磷光生物检测仪对样品试纸条的检测方法，特征在于包括如下步骤：

①准备

所述的上转换磷光生物检测仪上电后进入检测界面，所述的控制系统（3）自动检测扫描平台（6）是否在扫描起始位置。如果不在扫描起始位置，控制系统（3）经驱动模块（304）驱动步进电机（5）复位扫描平台（6）。试纸条（7）未插入扫描平台（6）时，在液晶显示模块（305）上提示“请插入试纸条！”；

②自动检测

当试纸条（7）已插入扫描平台（6）时，所述的控制系统（3）自动读入试纸条（7）的射频识别卡（703）中的信息，按测量键进入自动检测：

控制系统（3）经驱动模块（304）驱动步进电机（5）带动扫描平台（6）向前移动，从质控带（C）的右侧至检测带（T）的左侧对试纸条（7）进行扫描，并在液晶显示模块（305）上实时显示采集到的信号分布曲线；

待扫描完毕，控制系统（3）经驱动模块（304）驱动步进电机（5）复位扫描平台（6）；控制系统（3）利用自适应边界提取算法自动确定检测带（T）和质控带（C）的边界线位置、进行数据处理、检测结果显示和检测报告的存储；

③若需继续检测，更换试纸条（7），所述的控制系统（3）发现新的试纸条（7），即自动读入新的试纸条（7）的射频识别卡（703）中的信息，按测量键，即进入自动检测。

4、根据权利要求3所述的所述的上转换磷光生物检测仪对样品试纸条的检测方法，特征在于所述的自适应边界提取算法是根据采集到的信号的特征，即检测带（T）和质控带（C）的信号幅度远大于本底（G）的信号幅度、质控带（C）位于检测带（T）之前以及检测带（T）和质控带（C）的信号幅度变化剧烈而本底（G）的信号

幅度变化平缓，首先全局查找第一极大值 (y_1) 并记录其位置 (x_1)；将第一极大值 (y_1) 位置 (x_1) 附近即 x_1-15 至 x_1+15 之间的数据赋 0，再查找第二极大值 (y_2) 及其位置 (x_2)；比较 x_1 和 x_2 的大小，值较小的作为质控带 (C) 的峰值位置，值较大的作为检测带 (T) 的峰值位置，并分别确定质控带 (C) 和检测带 (T) 的峰值大小；从质控带 (C) 的峰值位置开始到 1 进行搜索，判断相邻两个采样点的数据的差值，若小于给定的幅度阈值，计数器的值加 1，否则将计数器的值赋 0 重新开始计数，当计数器的值达到给定的计数阈值，则将该位置即此时进行比较的两个采样点中序号较小者的位置作为质控带 (C) 的左边界线位置，否则继续判断下两个相邻采样点的数据的差值；从质控带 (C) 的峰值位置到检测带 (T) 的峰值位置之间搜索质控带 (C) 的右边界线位置，方法与上述步骤相同；同样地，确定检测带 (T) 的左边界线位置和右边界线位置。

5、根据权利要求 3 所述的所述的上转换磷光生物检测仪对样品试纸条的检测方法，特征在于所述的数据处理方法是：

①根据自适应边界提取算法确定检测带 (T) 和质控带 (C) 的边界线位置，计算检测带 (T) 和质控带 (C) 的磷光信号强度 S_T 和 S_C ，即它们各自的边界线、信号分布曲线和横坐标所围成的图形的面积，最后得到两者的比值 S_T/S_C ；

②判定：若 S_T/S_C 小于判定值，则为阴性，否则为阳性；

③利用 S_T/S_C 与待检试纸条中含有的被检物浓度呈线性关系和下列公式计算被检物的浓度：

$$\text{浓度} = \text{参数 A} * S_T/S_C + \text{参数 B}$$

式中：参数 A 是计算被检物浓度的标准工作曲线的斜率，参数 B 是计算被检物浓度的标准工作曲线的截距。

上转换磷光生物检测仪及对样品试纸条的检测方法

技术领域

本发明涉及上转换磷光生物检测仪，特别是一种上转换磷光生物检测仪及对样品试纸条的检测方法。

背景技术

上转换磷光生物检测仪是一种以上转换磷光材料为标记物的新型生物免疫检测仪器。具有上转换发光性能的材料是由稀土金属元素掺杂于晶体的晶格中而构成的化合物，其发光机理是上转换发光材料通过吸收两个或多个红外光子发出一个可见光子。将这种上转换发光材料制备成纳米级颗粒，标记于生物分子，在红外光激发下该颗粒将发出可见磷光。根据磷光的有无及其强弱，可判断被检生物分子的属性及含量。

在先技术中，上转换磷光生物检测仪所采用的技术方案，可参见中国科学院上海光学精密机械研究所余琨等人在2006年6月7日申请的实用新型专利“一维多重检测上转换磷光生物传感器”（专利号为ZL200620042469.2）。上转换磷光生物检测仪通常由光学系统、光电探测器、控制系统、驱动模块、步进电机和供放置试纸条的扫描平台组成。其中的光学系统包括红外半导体激光器、激发光路和磷光接收光路，由红外半导体激光器发出的激发光束通过激发光路照射在试纸条上，磷光接收光路与光电探测器相连接；光电探测器为光电倍增管；扫描平台与步进电机相连，而步进电机通过驱动模块与控制系统相连。该实用新型的控制系统包括数据采集和控制显示两个子系统，以89V51RD型8位单片机为核心。其中的数据采集系统由第一单片机、AD芯片、外扩RAM、外扩I/O口、RS232接口和地址锁存器组成，第一单片机一方面分别接AD芯片、外扩RAM、外扩I/O口、RS232接口和地址锁存器，并通过地址锁存器与外扩RAM地址端相连，另一方面还与所述的控制显示系统相连；扫描平台与步进电机相连，而步进电机通过驱动模块与第一单片机相连；光电探测器输出端通过AD芯片与第一单片机相连。其中的控制显示系统由第二单片机、液晶显示屏、时钟芯片、薄膜键盘、外扩RAM、外扩I/O口、RS232接口、打印机和地址锁存器组成，第二单片机一方面分别与液晶显示屏、时钟芯片、薄膜键盘、外扩RAM、外扩I/O口、RS232接口、打印机和地址锁存器相连，并通过所述的地址锁存器与外

扩RAM地址端相连，另一方面还与数据采集系统的第一单片机相连。

检测时，试纸条放在步进电机的扫描平台上，由红外半导体激光器发出的激发光束通过激发光路照射在试纸条表面形成一个长方形光斑，激发出可见磷光，磷光信号经磷光接收光路和光电探测器转换为电信号送入数据采集系统。操作人员通过控制显示系统设置试纸条的序列号（以下简称试纸ID）、待检测的生物细菌类别（如鼠疫苗，以下简称检测物）、判断被检物为阴性或阳性所需的阈值（以下简称判定值）、计算被检物浓度大小的标准工作曲线的斜率参数A（以下简称参数A）和截距参数B（以下简称参数B）。当用户完成参数设置并发送开始检测命令，控制显示系统的第二单片机便向数据采集系统发送开始信号，随后等待采集完毕信号。数据采集系统的第一单片机接收到该信号后，便采集光电探测器输出的信号，并通过驱动模块驱动步进电机带动扫描平台移动，同时监控步进电机。光电探测器输出的模拟信号进入AD芯片的模拟输入端，此时第一单片机驱动AD芯片进行模数转换，并将转换结果送入外扩RAM。采集结束后，数据采集系统通知控制显示系统数据采集已完毕，等待控制显示系统获取数据。控制显示系统收到采集完毕信号后，第二单片机由外扩I/O口读取数据采集系统发送来的数据，并送液晶显示屏画出曲线图。操作人员人工干预确定检测带和质控带的位置后，控制显示系统计算得出检测结果，作出结果判断，并由液晶显示屏显示检测报告。

上述在先技术的缺点是：

1) 控制系统分为两个子系统，电路设计复杂，调试不便，浪费资源。数据采集系统和控制显示系统各为一块独立印制电路板（以下简称PCB），各子系统选用的器件的集成度不高，两个子系统之间的通讯也增加了额外的硬件和软件开销，从而造成硬件电路设计复杂。调试时必须先分别对两块PCB独立进行调试，然后将两块PCB连在一起进行调试。同时，在工作过程中，当数据采集系统进行数据采集时，控制显示系统处于等待状态而不做任何操作，直到采集完毕才进行数据处理和其他操作，从而浪费了资源，提高了生产成本。

2) 需要频繁的人工干预。每检测一个试纸条前，操作人员需要设置试纸ID、检测物、判定值、参数A和参数B。而且，数据采集完毕后，操作人员必须人工干预确定检测带和质控带的位置。

发明内容

本发明的目的在于克服上述在先技术的问题，提供一种上转换磷光生物检测仪

及对样品试纸条的检测方法，该检测仪具有设计简单、调试方便的控制系統，能快速、准确地进行生物免疫检测。

本发明的技术解决方案如下：

一种上转换磷光生物检测仪，由光学系统、光电探测器、控制系统、驱动模块、步进电机和供放置试纸条的扫描平台组成，其特点在于：

所述的控制系统包括微处理器、光电探测器接口、信号采集电路、驱动模块接口、液晶显示模块、矩阵键盘、射频识别模块、数字/模拟转换器（以下简称 D/A）、储存器、安全数码卡（以下简称 SD 卡）和微型打印机。其中，光电探测器接口的输出接口经信号采集电路与微处理器的一个模拟/数字转换（以下简称 A/D）输入通道相连；驱动模块接口的方向信号、驱动信号与微处理器的 2 个输入/输出端口（以下简称 I/O 口）相连，步进电机经驱动模块和驱动模块接口与微处理器相连，而扫描平台与步进电机连接在一起；液晶显示模块的写信号、读信号、片选信号与微处理器的 3 个 I/O 口相连，液晶显示模块的内部寄存器低位地址、高位地址与微处理器的 2 个 I/O 口相连，液晶显示模块的数据端口与微处理器的 8 个 I/O 口相连；矩阵键盘的行信号与微处理器的 4 个 I/O 口相连，矩阵键盘的列信号与微处理器的 4 个 I/O 口相连；射频识别模块的数据接收、数据发送与微处理器的 2 个 I/O 口相连；D/A 的片选信号、时钟信号、数据输入与微处理器的 3 个 I/O 口相连，D/A 的电压输出与光电探测器接口的输入接口相连；储存器的片选信号、时钟信号、数据输出、数据输入与微处理器的 4 个 I/O 口相连；SD 卡的片选信号、时钟信号、数据输出、命令输入与微处理器的 4 个 I/O 口相连，SD 卡的写保护状态输出、插入状态输出与微处理器的 2 个 I/O 口相连；微型打印机的数据接收、数据发送、忙状态输出与微处理器的 3 个 I/O 口相连。

所述的上转换磷光生物检测仪的检测对象是试纸条。所述的试纸条由安装在试纸条外壳内的试纸和射频识别卡构成，所述的试纸含有一个样品垫、一个检测带、一个质控带，所述的射频识别卡中的信息包括试纸 ID、检测物、判定值、参数 A 和参数 B。生产试纸条时，通过信息写入设备将上述信息写入到射频识别卡中。从而，工作时控制系统经射频识别模块访问射频识别卡，即可判知有无试纸条和读入其中的信息。

所述的微处理器是资源丰富的 ARM 处理器、混合信号系统级芯片或其他高级处理器。

所述的 D/A 将微处理器输出的数字量转换成电压信号，该电压信号送至光电探测器的光电探测器接口的输入接口以控制光电探测器输出信号的幅度大小。将信号幅度的总范围分为若干个等级，根据公式(1)可得到不同等级对应的控制参数，公式(1)如下表示：

$$n = N * \left(\frac{\alpha}{M}\right)^{\frac{1}{6.75}} \quad (1)$$

其中，n 为控制参数，N 为控制参数最大值， α 为信号幅度等级，M 为总的信号幅度等级。将计算得到的控制参数保存在微处理器中存储器的一个数组中，即数组元素为控制参数，数组元素的标号为相应的信号幅度等级。工作时，微处理器根据设置的信号幅度等级，将数组元素标号所对应的控制参数送至 D/A 转换成电压信号。

所述的上转换磷光生物检测仪对样品试纸条的检测方法，包括如下步骤：

①准备

所述的上转换磷光生物检测仪上电后进入检测界面，所述的控制系统自动检测扫描平台是否在扫描起始位置。如果不在扫描起始位置，控制系统经驱动模块驱动步进电机复位扫描平台。试纸条未插入扫描平台时，在液晶显示模块上提示“请插入试纸条！”；

②自动检测

当试纸条插入扫描平台时，所述的控制系统自动读入试纸条的射频识别卡中的信息，按测量键进入自动检测：

所述的控制系统经驱动模块驱动步进电机带动扫描平台向前移动，从质控带的右侧至检测带的左侧对试纸条进行扫描，并在液晶显示模块上实时显示采集到的信号分布曲线；

待扫描完毕，所述的控制系统经驱动模块驱动步进电机复位扫描平台；控制系统利用自适应边界提取算法自动确定检测带和质控带的边界线位置、进行数据处理、检测结果显示和检测报告的存储；

③若需继续检测，更换试纸条，所述的控制系统发现新的试纸条，即自动读入新的试纸条的射频识别卡中的信息，按测量键，即进入自动检测。

所述的自适应边界提取算法是根据采集到的信号的特征，即检测带和质控带的信号幅度远大于本底的信号幅度，质控带位于检测带之前以及检测带和质控带的信号幅度变化剧烈而本底的信号幅度变化平缓，首先全局查找第一极大值 y_1 并记录其位

置 x_1 ；将第一极大值 y_1 位置 x_1 附近即 x_1-15 至 x_1+15 之间的数据赋 0，再查找第二极大值 y_2 及其位置 x_2 ；比较 x_1 和 x_2 的大小，值较小的作为质控带的峰值位置，值较大的作为检测带的峰值位置，并分别确定质控带和检测带的峰值大小；从质控带的峰值位置开始到 1 进行搜索，判断相邻两个采样点的数据的差值，若小于给定的幅度阈值，计数器的值加 1，否则将计数器的值赋 0 重新开始计数，当计数器的值达到给定的计数阈值，则将该位置即此时进行比较的两个采样点中序号较小者的位置作为质控带的左边界线位置，否则继续判断下两个相邻采样点的数据的差值；从质控带的峰值位置到检测带的峰值位置之间搜索质控带的右边界线位置，方法与上述步骤相同；同样地，确定检测带的左边界线位置和右边界线位置。

所述的数据处理方法是：

①根据自适应边界提取算法确定检测带和质控带的边界线位置，计算检测带和质控带的磷光信号强度 S_T 和 S_C ，即它们各自的边界线、信号分布曲线和横坐标所围成的图形的面积，最后得到两者的比值 S_T/S_C ；

②判定：若 S_T/S_C 小于判定值，则为阴性，否则为阳性；

③利用 S_T/S_C 与待检试纸条中含有的被检物浓度呈线性关系和下列公式计算被检物的浓度：

$$\text{浓度} = \text{参数 A} * S_T/S_C + \text{参数 B} \quad (2)$$

式中：参数 A 是计算被检物浓度的标准工作曲线的斜率，参数 B 是计算被检物浓度的标准工作曲线的截距。

与在先技术相比，本发明有以下技术效果：

1) 本发明的控制系统具有简单、体积小、成本低和调试方便的特点。该系统以资源丰富、性价比高的微处理器为核心，省去了外扩的 AD 芯片、时钟芯片、地址锁存器和保证两个子系统之间可靠通讯所需的硬件和软件开销，使同类产品的控制系统由原来的两块 PCB 减少为一块，精简了硬件开销，减小了控制系统的体积，降低了生产成本。而且，在一块 PCB 上即可完成所有的调试任务。

2) 检测操作简便。只需在液晶显示模块上设定信号幅度等级即可实现对信号幅度的调节，而且根据信号幅度的等级很容易把握调节的幅度大小。备份仪器中记录的检测报告时只需将 SD 卡插入系统，按输出键即可将系统中记录的检测报告以文档形式保存到 SD 卡中。系统能自动读入试纸条的射频识别卡中的信息，不再需要操作人员频繁地进行检测参数的设置；工作时，试纸条扫描完毕后，系统能自动完成检测带和质控带的边界线定位、检测结果的计算和显示以及检测报告的存储。大

大减少了人工干预，给用户带来了极大的方便。

附图说明

图 1 是本发明上转换磷光生物检测仪的结构框图。

图 2 是本发明上转换磷光生物检测仪的控制系统结构框图。

图 3 是本发明采用的试纸条的结构示意图。

图 4 是本发明的信号采集电路示意图。

图 5 是本发明的自适应边界提取算法的流程图。

图 6 是本发明上转换磷光生物检测仪采集到的典型信号分布曲线图。

图 7 是本发明的自适应边界提取算法自动确定检测带和质控带的边界线的结果示意图。

图 8 是本发明的数据处理流程图。

图 9 是本发明的控制流程图。

具体实施方式

下面结合附图和实施例对本发明作进一步说明，但不应以此限制本发明的保护范围。

请参阅图 1，图 1 是本发明上转换磷光生物检测仪的结构框图，也是本发明的一个实施例。它由光学系统 1、光电探测器 2、控制系统 3、驱动模块 4、步进电机 5 和供放置试纸条 7 的扫描平台 6 组成。

所述的上转换磷光生物检测仪的控制系统结构框图如图 2 所示。由图可见，控制系统包括微处理器 301、光电探测器接口 302、信号采集电路 303、驱动模块接口 304、液晶显示模块 305、矩阵键盘 306、射频识别模块 307、D/A 308、储存器 309、SD 卡 310 和微型打印机 311。其中，光电探测器接口 302 的输出接口 O 经信号采集电路 303 与微处理器 301 的一个 A/D 输入通道 IN0 相连；驱动模块接口 304 的方向信号 DIR、驱动信号 STEP 与微处理器 301 的 2 个 I/O 口 PC8、PA8 相连，步进电机 5 经驱动模块 4 和驱动模块接口 304 与微处理器 301 相连，而扫描平台 6 与步进电机 5 连接在一起；液晶显示模块 305 的写信号 WR、读信号 RD、片选信号 CS 与微处理器 301 的 3 个 I/O 口 PB11、PB10、PE7 相连，液晶显示模块 305 的内部寄存器低位地址 A0、高位地址 A1 与微处理器 301 的 2 个 I/O 口 PB0、PB1 相连，液晶显示模块 305 的数据端口 D0~7 与微处理器 301 的 8 个 I/O 口 PE8~15 相连；矩阵键盘 306 的行信号 ROW1~4 与微处理器 301 的 4 个 I/O 口 PD8~11 相连，矩阵键盘

306 的列信号 COL1~4 与微处理器 301 的 4 个 I/O 口 PD12~15 相连；射频识别模块 307 的数据接收 RX、数据发送 TX 与微处理器 301 的 2 个 I/O 口 PA9、PA10 相连；D/A 308 的片选信号 CS、时钟信号 SCLK、数据输入 DIN 与微处理器 301 的 3 个 I/O 口 PC6、PB13、PB15 相连，D/A 308 的电压输出 Vout 与光电探测器接口 302 的输入接口 I 相连；存储器 309 的片选信号 CS、时钟信号 SCK、数据输出 SO、数据输入 SI 与微处理器 301 的 4 个 I/O 口 PB12、PB13、PB14、PB15 相连；SD 卡 310 的片选信号 CS、时钟信号 CLK、数据输出 DATA0、命令输入 CMD 与微处理器 301 的 4 个 I/O 口 PC5、PA5、PA6、PA7 相连，SD 卡 310 的写保护状态输出 WP、插入状态输出 CD 与微处理器 301 的 2 个 I/O 口 PA2、PA3 相连；微型打印机 311 的数据接收 RXD、数据发送 TXD、忙状态输出 CTS 与微处理器 301 的 3 个 I/O 口 PC11、PC10、PC12 相连。

请参阅图 3，图 3 是上转换磷光生物检测仪的检测对象试纸条 7 的结构示意图。试纸与射频识别卡 703 安装于试纸条 7 的外壳 702 内。试纸含一个样品垫 701、一个检测带 T、一个质控带 C。射频识别卡 703 中的信息包括试纸 ID、检测物、判定值、参数 A、参数 B。生产试纸条 7 时，通过信息写入设备将上述信息写入到射频识别卡 703 中。从而，工作时控制系统 3 经射频识别模块 307 通过访问射频识别卡 703，即可判知有无试纸条 7 并读入其中的信息。

所述的微处理器 301 可以采用资源丰富的 ARM 处理器、混合信号系统级芯片或其他高级处理器。本实施例采用 STM32F103 型 ARM 处理器，它具有 128KB 内部只读存储器、20KB 内部随机存取存储器、实时时钟、多个高精度高速 A/D 输入通道、5 个定时计数器、2 个串行外围设备接口、3 个通用同步异步收发器和丰富的 I/O 口，可方便地实现信号采集、外设管理和系统控制的功能。

所述的信号采集电路 303 如图 4 所示。信号采集电路的输入端接光电探测器接口 302 的输出接口 O，信号采集电路的输出端接微处理器 301 的一个 A/D 输入通道 IN0。由图可见，精密电阻 3031 和 3032 组成一个分压电路，该分压电路的作用是把光电探测器输出的电压信号变换到 A/D 的输入范围之内。分压电路的输出节点串联一个限流电阻 3033，防止大电流损坏 A/D 输入通道。

所述的驱动模块接口 304 的方向信号 DIR 由微处理器 301 中 PC 口的 PC8 提供，当 PC8 输出低电平时，扫描平台 6 向前移动进行扫描操作，否则扫描平台 6 进行复位操作。微处理器 301 中的 PA8 口产生脉冲方波信号，提供驱动模块接口 304 的驱

动信号 STEP。

所述的矩阵键盘 306 工作于扫描方式。它共有 4 根行信号线和 4 根列信号线，最多可控制 4×4 矩阵键盘。工作时，先使所有行信号 ROW1~4 输出低电平，读入列信号。若所有列信号均为高电平，则没有按键动作发生；否则，再逐行扫描以确定哪个按键发生了动作。

所述的 D/A 308 将微处理器 301 输出的数字量转换成电压信号，该电压信号送至光电探测器 2 的光电探测器接口 302 的输入接口 I 以控制光电探测器输出信号的幅度大小。将信号幅度的总范围分为若干个等级，根据公式(1)可得到不同等级对应的控制参数。将计算得到的控制参数保存在微处理器 301 中存储器的一个数组中，即数组元素为控制参数，数组元素的标号为相应的信号幅度等级。本实施例将信号幅度的总范围分为 1~99 共 99 个等级，对应的控制参数数组如下：

Contrl_pra[99]={745,775,805,835,865,895,925,955,985,1015,1045,1075,1106,1136,1166,1196,1226,1256,1286,1316,1346,1376,1406,1436,1467,1497,1527,1557,1587,1617,1647,1677,1707,1737,1767,1797,1828,1858,1888,1918,1948,1978,2008,2038,2068,2098,2128,2158,2188,2219,2249,2279,2309,2339,2369,2399,2429,2459,2489,2519,2549,2580,2610,2640,2670,2700,2730,2760,2790,2820,2850,2880,2910,2941,2971,3001,3031,3061,3091,3121,3151,3181,3211,3241,3271,3302,3332,3362,3392,3422,3452,3482,3512,3542,3572,3602,3632,3662,3693}。

工作时，微处理器 301 根据设置的信号幅度等级，将数组元素标号所对应的控制参数送至 D/A 308 转换成电压信号。

所述的上转换磷光生物检测仪对试纸条的检测方法，包括如下步骤：

1) 准备

所述的上转换磷光生物检测仪上电后进入检测界面，控制系统 3 自动检测扫描平台 6 是否在扫描起始位置。如果不在扫描起始位置，控制系统 3 经驱动模块 4 驱动步进电机 5 复位扫描平台 6。然后，控制系统 3 经射频识别模块 307 实时查询试纸条 7，一旦发现试纸条 7 插入扫描平台 6，则读入试纸条 7 的射频识别卡 703 中的信息；否则在液晶显示模块 305 上提示“请插入试纸条!”。

2) 自动检测

当试纸条 7 插入扫描平台 6 时，控制系统自动读入试纸条的射频识别卡中的信息，按测量键进入检测状态。控制系统 3 经驱动模块 4 驱动步进电机 5 带动扫描平台 6

向前移动，从质控带 C 的右侧至检测带 T 的左侧对试纸条 7 进行扫描，并在液晶显示模块 305 上实时显示采集到的信号分布曲线。待扫描完毕，控制系统 3 经驱动模块 4 驱动步进电机 5 复位扫描平台 6；控制系统 3 利用自适应边界提取算法自动确定检测带 T 和质控带 C 的边界线位置、进行数据处理、检测结果显示和检测报告的存储。

若需继续检测，更换试纸条 7，控制系统 3 发现新的试纸条 7，即自动读入新的试纸条 7 的射频识别卡 703 中的信息，按测量键，即进入自动检测。

请参阅图 5，图 5 是本发明的自适应边界提取算法的流程图。图 6 为上转换磷光生物检测仪采集到的典型信号分布曲线图，由图可见，检测带 T 和质控带 C 的信号幅度远大于本底 G 的信号幅度，质控带 C 位于检测带 T 之前以及检测带 T 和质控带 C 的信号幅度变化剧烈而本底 G 的信号幅度变化平缓。根据上述信号分布曲线的特征，可如下确定检测带 T 和质控带 C 的边界线位置：首先全局查找第一极大值 y_1 并记录其位置 x_1 ；将第一极大值 y_1 位置 x_1 附近即 x_1-15 至 x_1+15 之间的数据赋 0，再查找第二极大值 y_2 及其位置 x_2 ；比较 x_1 和 x_2 的大小，值较小的作为质控带 C 的峰值位置，值较大的作为检测带 T 的峰值位置，并分别确定质控带 C 和检测带 T 的峰值大小；从质控带 C 的峰值位置开始到 1 进行搜索，判断相邻两个采样点的数据的差值，若小于给定的幅度阈值 10，计数器的值加 1，否则将计数器的值赋 0 后重新开始计数，当计数器的值达到给定的计数阈值 5，则将该位置即此时进行比较的两个采样点中序号较小者的位置作为质控带 C 的左边界线位置，否则继续判断下两个相邻采样点的数据的差值；从质控带 C 的峰值位置到检测带 T 的峰值位置之间搜索质控带 C 的右边界线位置，方法与上述步骤相同；同样地，确定检测带 T 的左边界线位置和右边界线位置。请参阅图 7，图 7 是利用上述的自适应边界提取算法确定的检测带 T 和质控带 C 的边界线位置的结果示意图。

请参阅图 8，图 8 是本发明的数据处理流程图。首先根据自适应边界提取算法确定检测带 T 和质控带 C 的边界线位置，然后计算检测带 T 和质控带 C 的磷光信号强度 S_T 和 S_C ，即它们各自的边界线、信号分布曲线和横坐标所围成的图形的面积，最后得到两者的比值 S_T/S_C 。若 S_T/S_C 小于判定值，则为阴性；否则为阳性。由于 S_T/S_C 与待检试纸条中含有的被检物的浓度呈线性关系，从而根据公式(2)可得到被检物的浓度大小。

本发明的工作过程如下：

请参阅图 9, 仪器上电后进入检测界面, 控制系统 3 自动检测扫描平台 6 的位置, 若扫描平台 6 不在扫描起始位置, 控制系统 3 经驱动模块 4 驱动步进电机 5 复位扫描平台 6。扫描平台 6 复位后, 控制系统 3 经射频识别模块 307 实时查询试纸条 7。若发现试纸条 7 插入扫描平台 6, 控制系统 3 经射频识别模块 307 读入试纸条 7 的射频识别卡 703 中的信息。此时, 红外半导体激光器发出的激发光束经过激发光路在试纸条 7 的表面形成一个长方形照明光斑。从而, 沉积在试纸条 7 中试纸上的上转换磷光纳米颗粒在红外光的激发下发出可见磷光, 该磷光信号被磷光接收光路和光电探测器 2 转换为电压信号。按测量键启动检测, 控制系统 3 经驱动模块 4 驱动步进电机 5 带动扫描平台 6 向前移动扫描试纸条 7, 同时控制系统 3 监控扫描平台 6。光电探测器 2 输出的电压信号经信号采集电路 303 进入 A/D 输入通道 IN0, 此时控制系统驱动 A/D 输入通道 IN0 进行模拟/数字转换。转换得到的数字信号送入控制系统 3 进行处理, 并在液晶显示模块 305 上实时显示采集到的信号分布曲线。扫描平台 6 每前进一个采样点距离, 控制系统 3 经信号采集电路 303 和 A/D 输入通道 IN0 对光电探测器 2 输出的电压信号进行一次模拟/数字转换。待扫描完毕, 控制系统 3 复位扫描平台。随后, 控制系统 3 利用本发明的数据处理方法计算出检测结果并将检测报告显示在液晶显示模块 305 上。

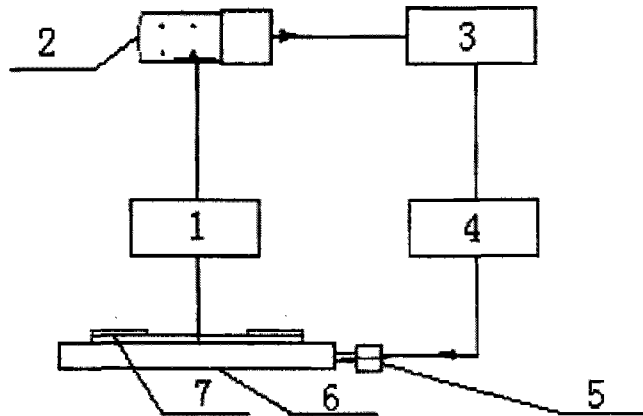


图 1

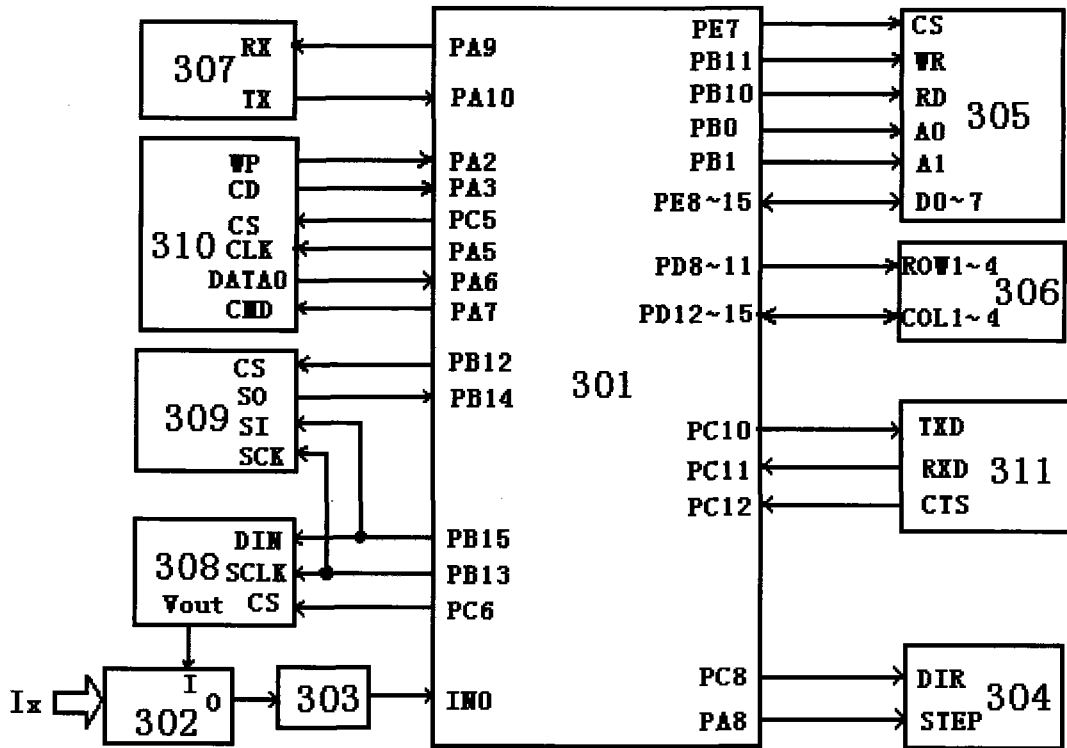


图 2

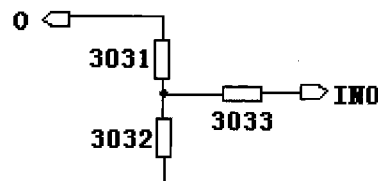


图 3

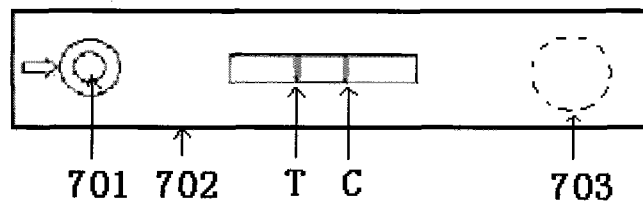


图 4

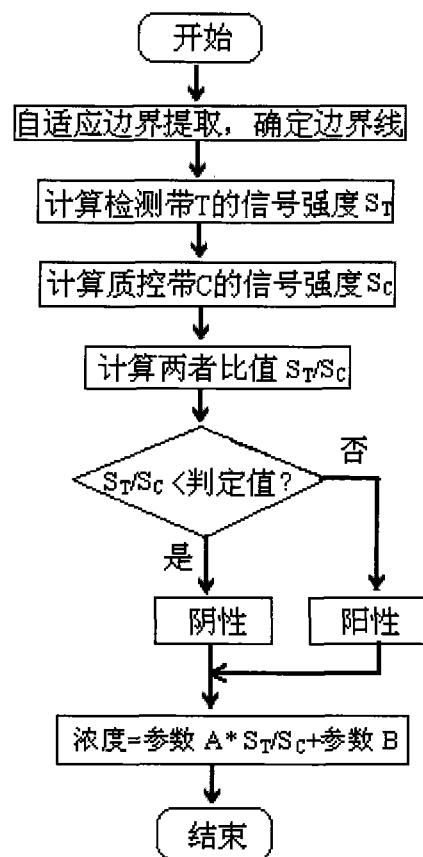


图 5

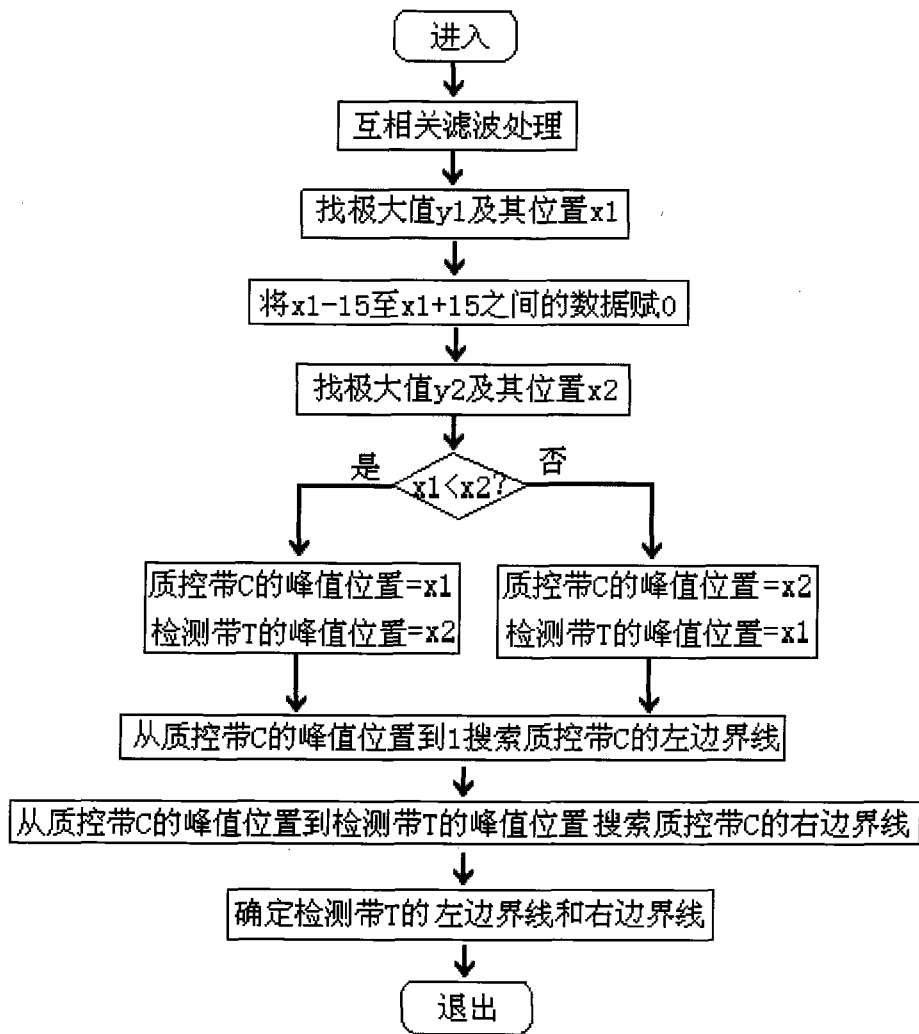


图 6

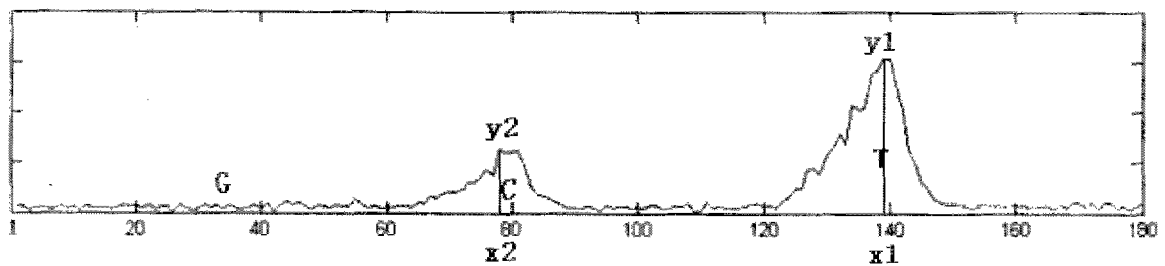


图 7

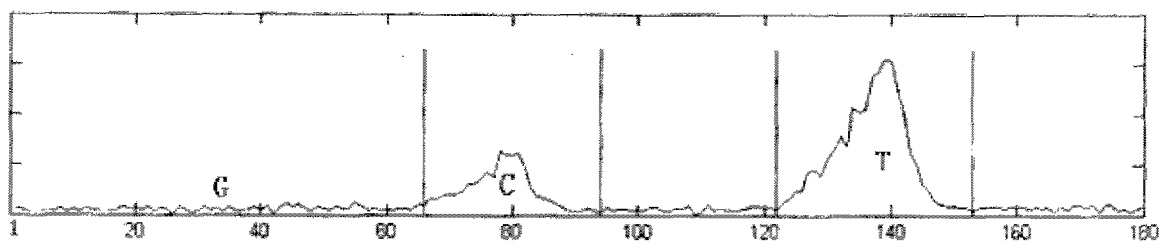


图 8

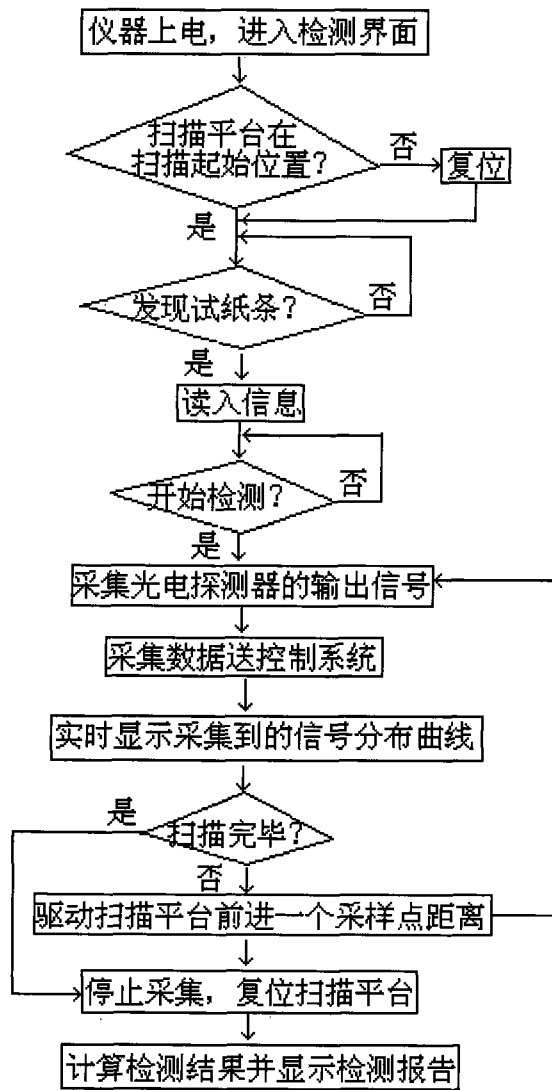


图 9

专利名称(译)	上转换磷光生物检测仪及对样品试纸条的检测方法		
公开(公告)号	CN101539572A	公开(公告)日	2009-09-23
申请号	CN200910044926.X	申请日	2009-01-06
[标]申请(专利权)人(译)	中国科学院上海光学精密机械研究所		
申请(专利权)人(译)	中国科学院上海光学精密机械研究所		
当前申请(专利权)人(译)	中国科学院上海光学精密机械研究所		
[标]发明人	谢承科 张友宝 周蕾 屈建峰 黄立华 郭小娴 黄惠杰 杨瑞馥		
发明人	谢承科 张友宝 周蕾 屈建峰 黄立华 郭小娴 黄惠杰 杨瑞馥		
IPC分类号	G01N33/558 G01N21/64 G01N33/53 G01N35/00		
其他公开文献	CN101539572B		
外部链接	Espacenet SIPO		

摘要(译)

一种上转换磷光生物检测仪及对样品试纸条的检测方法，上转换磷光生物检测仪由光学系统、光电探测器、控制系统、驱动模块、步进电机和供放置试纸条的扫描平台组成，所述的控制系统包括微处理器、光电探测器接口、信号采集电路、驱动模块接口、液晶显示模块、矩阵键盘、射频识别模块、数字/模拟转换器、存储器、安全数码卡和微型打印机，所述的试纸条由安装在试纸条外壳内的试纸和射频识别卡构成，所述的试纸含有一个样品垫、一个检测带、一个质控带，所述的射频识别卡中的信息包括试纸ID、检测物、判定值、参数A和参数B。本发明具有设计简单、调试方便的控制系统，能快速、准确地进行生物免疫检测。

