



(12)实用新型专利

(10)授权公告号 CN 210401430 U

(45)授权公告日 2020.04.24

(21)申请号 201920808920.4

(22)申请日 2019.05.31

(73)专利权人 上海锐翌生物科技有限公司

地址 200050 上海市闵行区新骏环路138号
6幢202-3、302室

(72)发明人 王美丛 潘瑞丽 秦楠

(74)专利代理机构 北京清亦华知识产权代理事务
所(普通合伙) 11201

代理人 赵天月

(51)Int.Cl.

G01N 33/53(2006.01)

A61B 10/00(2006.01)

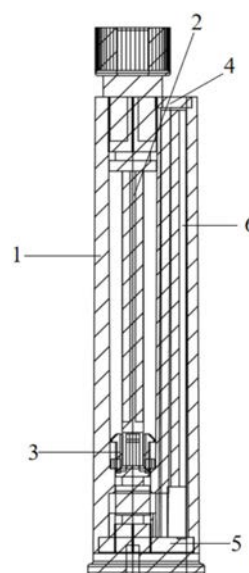
权利要求书1页 说明书7页 附图4页

(54)实用新型名称

粪便隐血检测装置

(57)摘要

本实用新型提出了粪便隐血检测装置,由主壳体、采样棒、放水阀、上盖、下盖、试纸架组成。该装置集粪便样本采集、溶解、层析、试纸条检测等功能于一体,可一次性完成样本采集和免疫法粪便隐血检测,适于检测者在家庭、医院等任何地点及时间进行便隐血自助检测。该装置携带及操作简便、成本低,简化了检测流程,整个过程无需开放粪性液体,而且可以实现检测者自主检测,减轻了医务人员的负担,提高了结直肠癌筛查率,降低了结直肠癌的发生率和死亡率。



1. 一种粪便隐血检测装置,其特征在于,包括:

主壳体,所述主壳体双端开口,且限定出第一管腔和第二管腔,所述第一管腔顶端开口为检测口,所述第一管腔和所述第二管腔通过中部管壁相接;所述中部管壁底端设置有通水口,所述通水口用于连通所述第一管腔和所述第二管腔;所述第一管腔设置有第一锁扣,所述第一锁扣设置在所述通水口之上;

上盖,所述上盖的形状与所述第二管腔顶端开口相适配;

下盖,所述下盖设置有放水阀口,所述放水阀口设置在所述第一管腔的正下方,所述下盖的形状与所述主壳体底端开口相适配;

试纸架,所述试纸架沿所述主壳体轴向设置在所述第二管腔中,用于容纳试纸条;

采样棒,所述采样棒从所述检测口沿所述主壳体轴向设置在所述第一管腔中;

放水阀,所述放水阀穿过所述放水阀口沿所述主壳体轴向设置在所述第一管腔中;所述放水阀设置有第二锁扣,所述第二锁扣与所述第一锁扣卡扣连接;所述放水阀与所述采样棒以及所述第一管腔的内壁共同限定出容纳空间,所述容纳空间用于容纳保存液。

2. 根据权利要求1所述的装置,其特征在于,所述第一锁扣的位置是依据所述试纸条检测需要的保存液的体积进行设置的。

3. 根据权利要求1所述的装置,其特征在于,所述采样棒可活动地设置在所述第一管腔中。

4. 根据权利要求1所述的装置,其特征在于,所述放水阀可活动地设置在所述第一管腔中。

5. 根据权利要求4所述的装置,其特征在于,所述放水阀向下移动,所述第二锁扣与所述第一锁扣分离,所述容纳空间的保存液可通过所述通水口流入所述第二管腔。

6. 根据权利要求1所述的装置,其特征在于,所述试纸架与所述中部管壁卡扣相接,以便固定所述试纸架。

7. 根据权利要求1所述的装置,其特征在于,所述试纸架设置有试纸架凹槽,所述试纸架凹槽设置在所述试纸架远离所述中部管壁的一面,以便容纳试纸条。

8. 根据权利要求7所述的装置,其特征在于,所述试纸架的底端设置有通孔,以便使所述试纸条与流入所述第二管腔的保存液进行接触。

9. 根据权利要求1所述的装置,其特征在于,所述第一管腔设置有第一管腔凹槽,所述第一管腔凹槽设置在所述第一锁扣和所述通水口之间。

10. 根据权利要求9所述的装置,其特征在于,所述放水阀设置有放水凹槽和密封凹槽,所述放水凹槽与所述第一管腔凹槽相适配,所述密封凹槽与所述放水阀口相适配。

11. 根据权利要求10所述的装置,其特征在于,所述采样棒设置有采样棒凸端,所述采样棒凸端与所述检测口相适配。

12. 根据权利要求11所述的装置,其特征在于,所述放水凹槽、密封凹槽和采样棒凹槽中设置有密封圈。

13. 根据权利要求1所述的装置,其特征在于,所述主壳体是透明的。

粪便隐血检测装置

技术领域

[0001] 本实用新型涉及医疗器械领域,具体地,本实用新型涉及粪便隐血检测装置。

背景技术

[0002] 粪便隐血是消化道病变的早期预警,此时消化道少量出血,不引起大便颜色改变,大便外观无异常改变,肉眼和显微镜下均难以观察,可通过便隐血试验进行检查。便隐血检测成本低、无创,患者依从性较好,其目前已是临床常规检测项目之一,可有效筛查结直肠癌。目前粪便隐血试验主要有免疫法和化学法,但传统化学法特异性低,极易受饮食、药物等因素影响。免疫试纸条检测基于抗原抗体反应,特异性高,已成为目前广泛采用的便隐血检测手段。

[0003] 常规便隐血检测需要检测者留取粪便样本,由医院专业人员检测,但是存在三方面问题。首先,针对采样而言,检测者多抵触直接接触粪便,而且难以进行定量;第二,在医院进行检测时可能会因为没有便意而耽误检测,而居家取样后进行送样,又存在样本难保存及运输的问题,从而影响检测效果;第三,医院专业人员进行检测时需要先用定量的缓冲液溶解粪便,然后再将粪便液滴于试纸条的样品孔中,整个过程都可能出现漏液及异味外溢的问题,并需多次直视及接触粪便样本。而且在开放性的台面上进行,当有大量标本时,易混淆样本,给医务人员带来了种种不便,且不适于非专业人员进行自主测定。

[0004] 因此,目前迫切需要一种粪便采样及隐血自测一体化装置,从而进一步推广便隐血检测,提高受检率及结直肠癌筛查率。

实用新型内容

[0005] 本申请是基于发明人对以下事实和问题的发现和认识作出的:

[0006] 本实用新型提出了一种粪便隐血检测装置,由主壳体、采样棒、放水阀、上盖、下盖、试纸架组成。该装置集粪便样本采集、溶解、层析、试纸条检测等功能于一体,可一次性完成样本采集和免疫法便隐血检测,适于检测者在家庭、医院等任何地点及时间进行便隐血自助检测。该装置携带及操作简便、成本低,简化了检测流程,整个过程无需开放粪性液体,而且可以实现检测者自主检测,减轻了医务人员的负担,提高了结直肠癌筛查率,降低了结直肠癌的发生率和死亡率。

[0007] 为此,在本实用新型的第一方面,本实用新型提出了一种粪便隐血检测装置。根据本实用新型的实施例,所述粪便隐血检测装置包括:

[0008] 主壳体,所述主壳体双端开口,且限定出第一管腔和第二管腔,所述第一管腔顶端开口为检测口,所述第一管腔和所述第二管腔通过中部管壁相接;所述中部管壁底端设置有通水口,所述通水口用于连通所述第一管腔和所述第二管腔;所述第一管腔设置有第一锁扣,所述第一锁扣设置在所述通水口之上;

[0009] 上盖,所述上盖的形状与所述第二管腔顶端开口相适配;

[0010] 下盖,所述下盖设置有放水阀口,所述放水阀口设置在所述第一管腔的正下方,所

述下盖的形状与所述主壳体底端开口相适配；

[0011] 试纸架,所述试纸架沿所述主壳体轴向设置在所述第二管腔中,用于容纳试纸条；

[0012] 采样棒,所述采样棒从所述检测口沿所述主壳体轴向设置在所述第一管腔中；

[0013] 放水阀,所述放水阀穿过所述放水阀口沿所述主壳体轴向设置在所述第一管腔中；所述放水阀设置有第二锁扣,所述第二锁扣与所述第一锁扣卡扣连接；所述放水阀与所述采样棒以及所述第一管腔的内壁共同限定出容纳空间,所述容纳空间用于容纳保存液。

[0014] 根据本实用新型实施例的装置集粪便样本采集、溶解、层析、试纸条检测等功能于一体,可一次性完成样本采集和免疫法便隐血检测,适于检测者在家庭、医院等任何地点及时间进行便隐血自助检测。该装置结构简单,制造工艺简便、成本低,且携带及操作简便,简化了检测流程,整个过程无需开放粪性液体,而且可以实现检测者自主检测,减轻了医务人员的负担,提高了结直肠癌筛查率,降低了结直肠癌的发生率和死亡率。

[0015] 根据本实用新型的实施例,上述装置还可进一步包括如下附加技术特征至少之一：

[0016] 根据本实用新型的实施例,所述第一锁扣的位置是依据所述试纸条检测需要的保存液的体积进行设置的。

[0017] 根据本实用新型的实施例,所述采样棒可活动地设置在所述第一管腔中。

[0018] 根据本实用新型的实施例,所述放水阀可活动地设置在所述第一管腔中。

[0019] 根据本实用新型的实施例,所述放水阀向下移动,所述第二锁扣与所述第一锁扣分离,所述容纳空间的保存液可通过所述通水口流入所述第二管腔。

[0020] 根据本实用新型的实施例,所述试纸架与所述中部管壁卡扣相接,以便固定所述试纸架。

[0021] 根据本实用新型的实施例,所述试纸架设置有试纸架凹槽,所述试纸架凹槽设置在所述试纸架远离所述中部管壁的一面,以便容纳试纸条。

[0022] 根据本实用新型的实施例,所述试纸架的底端设置有通孔,以便使所述试纸条与流入所述第二管腔的保存液进行接触。

[0023] 根据本实用新型的实施例,所述第一管腔设置有第一管腔凹槽,所述第一管腔凹槽设置在所述第一锁扣和所述通水口之间。

[0024] 根据本实用新型的实施例,所述放水阀设置有放水凹槽和密封凹槽,所述放水凹槽与所述第一管腔凹槽相适配,所述密封凹槽与所述放水阀口相适配。

[0025] 根据本实用新型的实施例,所述采样棒设置有采样棒凸端,所述采样棒凸端与所述检测口相适配。

[0026] 根据本实用新型的实施例,所述放水凹槽、密封凹槽和采样棒凹槽中设置有密封圈。

[0027] 根据本实用新型的实施例,所述主壳体是透明的。

附图说明

[0028] 图1是根据本实用新型实施例的装置的剖面图；

[0029] 图2是根据本实用新型实施例的主壳体结构示意图；

[0030] 图3是根据本实用新型实施例的上盖结构示意图；

- [0031] 图4是根据本实用新型实施例的下盖结构示意图；
- [0032] 图5是根据本实用新型实施例的采样棒结构示意图；
- [0033] 图6是根据本实用新型实施例的放水阀结构示意图；
- [0034] 图7是根据本实用新型实施例的试纸架结构示意图；
- [0035] 图8是根据本实用新型实施例的试纸条结构示意图；
- [0036] 图9是根据本实用新型实施例的密封圈结构示意图。
- [0037] 附图标记：
- [0038] 1:主壳体;2:采样棒;3:放水阀;4:上盖;5:下盖;6:试纸架;7:采样棒凹槽;8:密封圈;9:放水凹槽;10:密封凹槽;11:中部管壁;12:第一管腔;13:第二管腔;14:采样棒凸端;15:检测口;16:第二锁扣;17:第一锁扣;18:通水口;19:主壳体底端开口;20:通孔;21:试纸架凹槽;22:试纸条;23:第二管腔顶端开口;24:放水阀口;25:采样棒的采集端;26:卡位;27:第一管腔凹槽。

具体实施方式

[0039] 下面详细描述本实用新型的实施例,所述实施例的示例在附图中示出。下面通过参考附图描述的实施例是示例性的,旨在用于解释本实用新型,而不能理解为对本实用新型的限制。

[0040] 本实用新型的目的是提供一种粪便采样及隐血自测一体化装置,集粪便样本采集与便隐血自测于一体,是一种适用于医院和家庭的辅助体外一次性诊断器具。

[0041] 本实用新型提出了一种粪便隐血检测装置。根据本实用新型的实施例,参考图1~9,该粪便隐血检测装置包括:

[0042] 主壳体1,所述主壳体1双端开口,且限定出第一管腔12和第二管腔13,所述第一管腔12顶端开口为检测口15,所述第一管腔12和所述第二管腔13通过中部管壁11相接;所述中部管壁11底端设置有通水口18,所述通水口18用于连通所述第一管腔12和所述第二管腔13;所述第一管腔12设置有第一锁扣17,所述第一锁扣17设置在所述通水口18之上;

[0043] 上盖4,所述上盖4的形状与所述第二管腔顶端开口23相适配;

[0044] 下盖5,所述下盖5设置有放水阀口24,所述放水阀口24设置在所述第一管腔12的正下方,所述下盖5的形状与所述主壳体底端开口19相适配;

[0045] 试纸架6,所述试纸架6沿所述主壳体1轴向设置在所述第二管腔13中,用于容纳试纸条22;

[0046] 采样棒2,所述采样棒2从所述检测口15沿所述主壳体1轴向设置在所述第一管腔12中;

[0047] 放水阀3,所述放水阀3穿过所述放水阀口24沿所述主壳体1轴向设置在所述第一管腔12中;所述放水阀3设置有第二锁扣16,所述第二锁扣16与所述第一锁扣17卡扣连接;所述放水阀3与所述采样棒2以及所述第一管腔12的内壁共同限定出容纳空间,所述容纳空间用于容纳保存液。

[0048] 发明人发现,该装置集粪便样本采集、溶解、层析、试纸条检测等功能于一体,可一次性完成样本采集和免疫法便隐血检测,适于检测者在家庭、医院等任何地点及时间进行便隐血自助检测。该装置结构简单,制造工艺简便、成本低,且携带及操作简便,简化了检测

流程,整个过程无需开放粪性液体,而且可以实现检测者自主检测,减轻了医务人员的负担,提高了结直肠癌筛查率,降低了结直肠癌的发生率和死亡率。

[0049] 根据本实用新型的实施例,参考图2,所述第一锁扣17的位置是依据所述试纸条22检测需要的保存液的体积进行设置的。其中,当所述放水阀3向下移动,使所述第二锁扣16与所述第一锁扣17分离时,所述容纳空间的保存液可通过所述通水口18流入所述第二管腔13中,当所述第一管腔12和所述第二管腔13的气压达到平衡后,保存液不再流动,此时,流入所述第二管腔13的保存液的体积需在满足试纸条22的检测需要的同时避免过量。

[0050] 根据本实用新型的实施例,参考图1,所述采样棒2可活动地设置在所述第一管腔12中。发明人首先拔出采样棒2,使用采样棒的采集端25采集粪便样本。之后,再将采样棒2插回第一管腔12中,晃动装置,使得粪便样本与管内保存液充分混合均匀。

[0051] 根据本实用新型的实施例,参考图1,所述放水阀3可活动地设置在所述第一管腔12中。当所述放水阀3向下移动,使所述第二锁扣16与所述第一锁扣17分离时,所述容纳空间的保存液可通过所述通水口18流入所述第二管腔13,试纸条样本垫与流入第二管腔13的保存液接触,保存液通过试纸条22的层析作用开始跑条检测。

[0052] 根据本实用新型的实施例,参考图1、2和6,所述放水阀3向下移动,所述第二锁扣16与所述第一锁扣17分离,所述容纳空间的保存液可通过所述通水口18流入所述第二管腔13。

[0053] 根据本实用新型的实施例,参考图1、2和7,所述试纸架6与所述中部管壁11卡扣相接,以便固定所述试纸架6。需要说明的是,所述中部管壁11为所述第一管腔12和所述第二管腔13的共有管壁,且所述中部管壁的立体形状随着所述第一管腔和所述第二管腔的立体形状的变化而相应改变。例如,在一些实施例中,所述第一管腔为圆形管腔,所述第二管腔为矩形管腔时,所述第二管腔13的横截面并非完整的矩形,而是一边为弧形的不规则矩形。

[0054] 根据本实用新型的实施例,参考图1、2和7,所述试纸架6设置有试纸架凹槽21,所述试纸架凹槽21设置在所述试纸架6远离所述中部管壁11的一面,以便容纳试纸条22。

[0055] 根据本实用新型的实施例,参考图7,所述试纸架6的底端设置有通孔20,以便使所述试纸条22与流入所述第二管腔13的保存液进行接触。进而,保存液通过试纸条的层析作用开始跑条检测。

[0056] 根据本实用新型的实施例,参考图2,所述第一管腔12设置有第一管腔凹槽27,所述第一管腔凹槽27设置在所述第一锁扣17和所述通水口18之间。根据本实用新型的一些实施例,参考图6,所述放水阀3设置有放水凹槽9和密封凹槽10,所述放水凹槽9与所述第一管腔凹槽27相适配,所述密封凹槽10与所述放水阀口24相适配。根据本实用新型的另一一些实施例,参考图5,所述采样棒2设置有采样棒凸端14,所述采样棒凸端14与所述检测口15相适配。进而,根据本实用新型实施例的粪便隐血检测装置的各零件的装配更加稳固,检测前的储液第一管腔和检测第二管腔的密封性更好,可以更加充分地保证试纸条管腔中的干燥性,有效起到保护湿敏性胶体金试纸条的作用,避免试纸条因环境潮湿而引起失效或结果不准确等问题。

[0057] 根据本实用新型的实施例,所述放水凹槽9、密封凹槽10和采样棒凹槽7中设置有密封圈8。进而,检测前的储液第一管腔和检测第二管腔的密封性更好。

[0058] 根据本实用新型的实施例,所述主壳体1是透明的。进而,方便检测者直接观察检

测结果。

[0059] 本实用新型的有益效果如下：

[0060] 1. 粪便采样及隐血自测一体化装置，体积小巧，便于携带，集采样、溶解、层析、免疫法隐血检测于一体，操作简单方便、简化了操作流程，具有临床应用价值。

[0061] 2. 粪便采样及隐血自测一体化装置内设有圆形管腔（即第一管腔，内含保存液）及矩形管腔（即第二管腔，内置免疫试纸条），采样完成后可直接在装置内完成溶解、层析以及检测，过程中无需接触粪便，而且有效阻止了异味扩散及粪液滴溅污染，检测过程安全卫生。

[0062] 3. 检测者可自主完成采样、检测、判读，解决了因为医院取样难及送检不便而导致受检率低的问题，也减轻了医务人员的工作负担，提高了肠癌的筛查率。

[0063] 4. 粪便采样及隐血自测一体化装置，在检测前储液圆形管腔（即第一管腔）和检测矩形管腔（即第二管腔，内置免疫试纸条）分别相对密闭独立，检测时利用放水阀实现液体的流动，充分保证了试纸条管腔中的干燥性，可以有效起到保护湿敏性胶体金试纸条的作用，避免试纸条因环境潮湿而引起失效或结果不准确等问题。

[0064] 下面结合具体实施例对本实用新型进行进一步的解释说明。

[0065] 实施例1装置的结构

[0066] 参考图1~9，本实用新型提出了一种粪便采样及隐血自测一体化装置，由主壳体1、采样棒2、放水阀3、上盖4、下盖5、试纸架6组成；采样棒凹槽7中含有一个采样棒密封圈8，放水阀放水凹槽9和放水阀密封凹槽10中各含有一个放水阀密封圈8。主壳体1由一个第一管腔12和一个第二管腔13组合。上盖4形状与第二管腔顶端开口23相适，下盖5形状与主壳体1底部截面相适。采样棒凸端14直径与检测口15内径紧密相适。放水阀3底部直径与第一管腔12内径紧密相适，放水阀设置锁扣（第二锁扣）16与主壳体放水阀口锁扣（第一锁扣）17相适。

[0067] 放水阀3中设置了放水凹槽9与密封凹槽10，放水阀3向下拉动脱离卡位26，可使得第一管腔12通过通水口18与第二管腔13相通，以实现液体的流通，同时又可以防止液体泄露至装置外部。其中，所述放水阀设置锁扣（第二锁扣）16与所述主壳体放水阀口锁扣（第一锁扣）17卡扣连接后的位置即为所述卡位26的位置。

[0068] 放水阀卡位26位置的设计是根据试纸条22检测所需的体积进行定量设定的。

[0069] 主壳体材料使用聚碳酸酯材质（简称PC）或透明丙烯腈（A）-丁二烯（B）-苯乙烯（S）塑料（简称ABS）、聚苯乙烯系塑料（简称PS）、聚甲基丙烯酸甲酯（简称PMMA）即有机玻璃、丙烯腈（A）-苯乙烯（S）树脂（简称AS）或特殊金属等材料。密封圈材料使用硅胶，其他零件使用ABS或聚酰胺6（简称PA6）、聚丙烯（简称PP）、聚乙烯（简称PE）等材料。

[0070] 粪便采样及隐血自测一体化装置的管体呈透明状，可以方便直接观察检测结果。

[0071] 使用超声波焊接技术将下盖5与主壳体1焊接为一体并密封（或者用二氯甲烷混合乙酸乙酯作为粘接剂，将下盖与主壳体粘结并密封）。然后将试纸条22放入试纸架6，然后超声波焊接技术将上盖4与主壳体1焊接为一体并密封（或者用二氯甲烷混合乙酸乙酯作为粘接剂，将下盖与主壳体粘结并密封）。

[0072] 实施例2装置的安装顺序

[0073] 1. 将一个密封圈8放置于采样棒凹槽7中，于放水阀放水凹槽9和放水阀密封凹槽

10 中也各放置一个密封圈8,完成密封圈初步装配工序。

[0074] 2.将下盖5与主壳体底端19对齐,利用超声波焊接机将下盖5与主壳体1焊接为一体并密封。

[0075] 3.将试纸架6从主壳体顶部插入第二管腔13中。

[0076] 4.将试纸条22于试纸架凹槽21中装入,完成试纸条22的安装。

[0077] 5.将上盖4与第二管腔顶端对齐,利用超声波焊接机将上盖4与主壳体1焊接为一体并密封。

[0078] 6.将放水阀3插入下盖放水阀口24,直到放水阀锁扣(第二锁扣)16与主壳体放水阀口锁扣(第一锁扣)17配合锁紧。

[0079] 7.将保存液从检测口15注入第一管腔12中,将采样棒的采集端25插入上盖检测口15。此步完成所有装配。

[0080] 实施例3装置的使用方法

[0081] 1、拔出采样棒2,使用采样棒的采集端25采集粪便样本。

[0082] 2、将采样棒2插回第一管腔12中,晃动器具,使得粪便与管内液体充分混合均匀。

[0083] 3、将放水阀3下拉脱离卡位26,使得第一管腔12与第二管腔13相通,液体由第一管腔12的通水口18流至第二管腔13。试纸条样本垫与液体接触,液体通过试纸条的层析作用开始跑条检测。

[0084] 4、检测10min后观察试纸条结合垫处检测线和质控线的显色情况,比对色卡,进行检测结果判定。

[0085] 在本实用新型的描述中,需要理解的是,术语“中心”、“纵向”、“横向”、“长度”、“宽度”、“厚度”、“上”、“下”、“前”、“后”、“左”、“右”、“竖直”、“水平”、“顶”、“底”“内”、“外”、“顺时针”、“逆时针”、“轴向”、“径向”、“周向”等指示的方位或位置关系为基于附图所示的方位或位置关系,仅是为了便于描述本实用新型和简化描述,而不是指示或暗示所指的装置或元件必须具有特定的方位、以特定的方位构造和操作,因此不能理解为对本实用新型的限制。

[0086] 此外,术语“第一”、“第二”仅用于描述目的,而不能理解为指示或暗示相对重要性或者隐含指明所指示的技术特征的数量。由此,限定有“第一”、“第二”的特征可以明示或者隐含地包括至少一个该特征。在本实用新型的描述中,“多个”的含义是至少两个,例如两个,三个等,除非另有明确具体的限定。

[0087] 在本实用新型中,除非另有明确的规定和限定,术语“安装”、“相连”、“连接”、“固定”等术语应做广义理解,例如,可以是固定连接,也可以是可拆卸连接,或成一体;可以是机械连接,也可以是电连接或彼此可通讯;可以是直接相连,也可以通过中间媒介间接相连,可以是两个元件内部的连通或两个元件的相互作用关系,除非另有明确的限定。对于本领域的普通技术人员而言,可以根据具体情况理解上述术语在本实用新型中的具体含义。

[0088] 在本实用新型中,除非另有明确的规定和限定,第一特征在第二特征“上”或“下”可以是第一和第二特征直接接触,或第一和第二特征通过中间媒介间接接触。而且,第一特征在第二特征“之上”、“上方”和“上面”可是第一特征在第二特征正上方或斜上方,或仅仅表示第一特征水平高度高于第二特征。第一特征在第二特征“之下”、“下方”和“下面”可以是第一特征在第二特征正下方或斜下方,或仅仅表示第一特征水平高度小于第二特征。

[0089] 在本说明书的描述中,参考术语“一个实施例”、“一些实施例”、“示例”、“具体示例”、或“一些示例”等的描述意指结合该实施例或示例描述的具体特征、结构、材料或者特点包含于本实用新型的至少一个实施例或示例中。在本说明书中,对上述术语的示意性表述不必针对的是相同的实施例或示例。而且,描述的具体特征、结构、材料或者特点可以在任一个或多个实施例或示例中以合适的方式结合。此外,在不相互矛盾的情况下,本领域的技术人员可以将本说明书中描述的不同实施例或示例以及不同实施例或示例的特征进行结合和组合。

[0090] 尽管上面已经示出和描述了本实用新型的实施例,可以理解的是,上述实施例是示例性的,不能理解为对本实用新型的限制,本领域的普通技术人员在本实用新型的范围可以对上述实施例进行变化、修改、替换和变型。

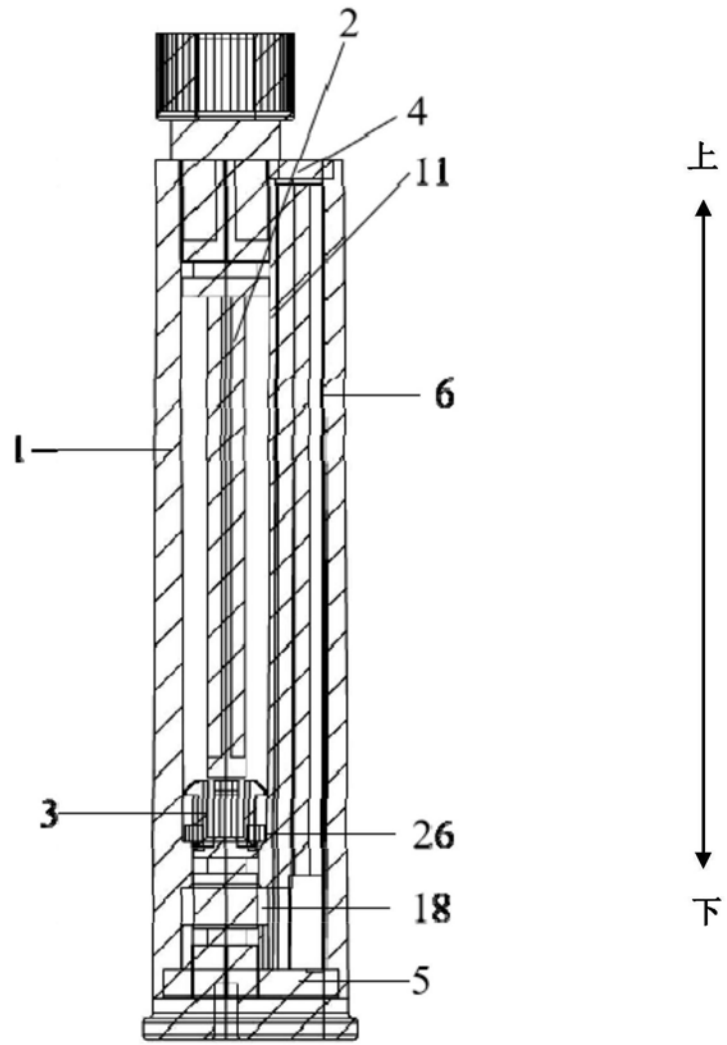


图1

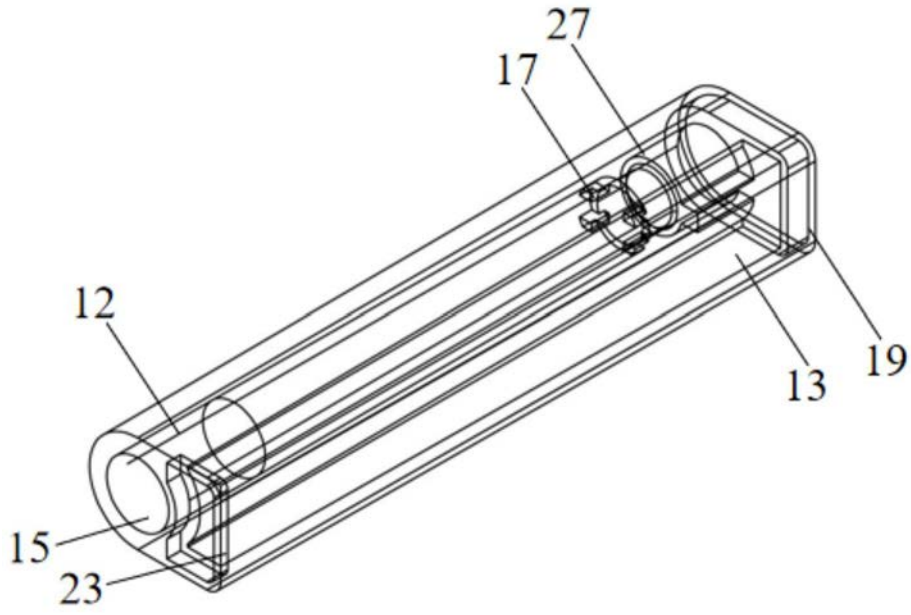


图2

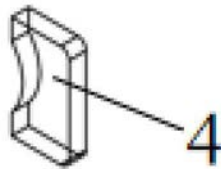


图3

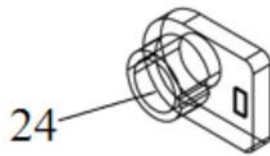


图4

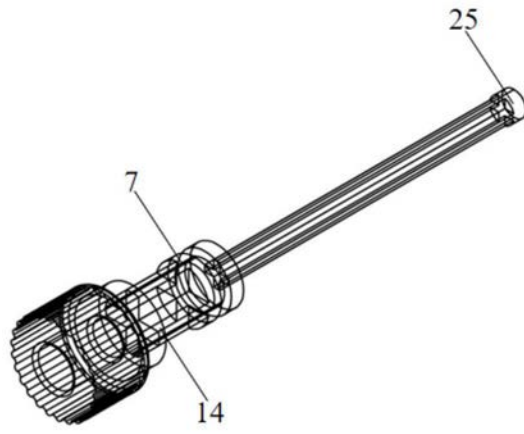


图5

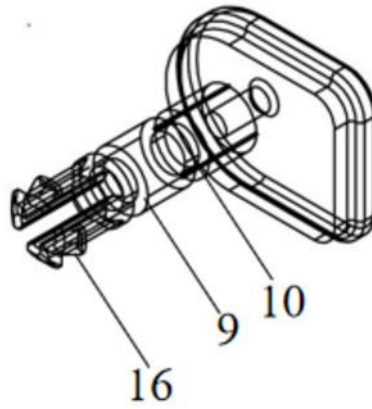


图6

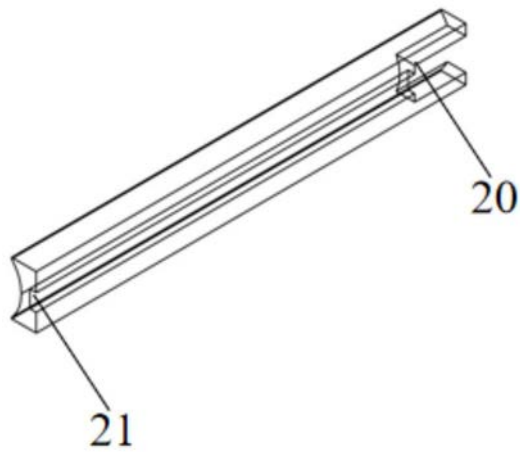


图7

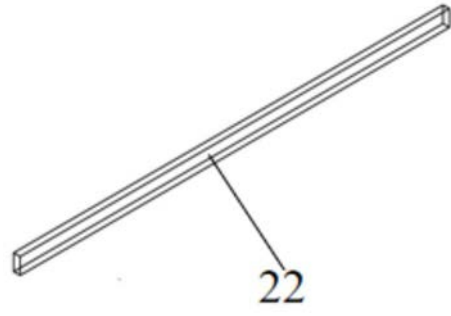


图8



图9

专利名称(译)	粪便隐血检测装置		
公开(公告)号	CN210401430U	公开(公告)日	2020-04-24
申请号	CN201920808920.4	申请日	2019-05-31
[标]发明人	王美丛 潘瑞丽 秦楠		
发明人	王美丛 潘瑞丽 秦楠		
IPC分类号	G01N33/53 A61B10/00		
代理人(译)	赵天月		
外部链接	Espacenet SIPO		

摘要(译)

本实用新型提出了粪便隐血检测装置，由主壳体、采样棒、放水阀、上盖、下盖、试纸架组成。该装置集粪便样本采集、溶解、层析、试纸条检测等功能于一体，可一次性完成样本采集和免疫法便隐血检测，适于检测者在家庭、医院等任何地点及时间进行便隐血自助检测。该装置携带及操作简便、成本低，简化了检测流程，整个过程无需开放粪性液体，而且可以实现检测者自主检测，减轻了医务人员的负担，提高了结直肠癌筛查率，降低了结直肠癌的发生率和死亡率。

