



## (12)实用新型专利

(10)授权公告号 CN 209979351 U

(45)授权公告日 2020.01.21

(21)申请号 201920370860.2

(22)申请日 2019.03.22

(73)专利权人 天津市康婷生物工程集团有限公司

地址 300200 天津市西青区经济技术开发区赛达南道9号

(72)发明人 杨柳

(74)专利代理机构 天津盛理知识产权代理有限公司 12209

代理人 赵瑶瑶

(51)Int.Cl.

G01N 1/44(2006.01)

G01N 33/53(2006.01)

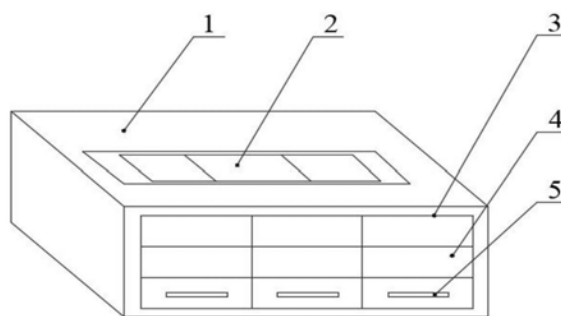
权利要求书1页 说明书3页 附图1页

### (54)实用新型名称

一种便携式可加热的多功能孵育装置

### (57)摘要

本实用新型涉及一种便携式可加热的多功能孵育装置,包括箱体、抽屉式孵育盒及控制系统,若干组所述的抽屉式孵育盒可拆卸抽拉安装在所述的箱体内,每组抽屉式孵育盒又包括若干个单元孵育盒,该单元孵育盒为空腔结构,其内设置有载玻片卡槽、可伸缩加液槽、洗液导流口及废液导出阀。方便载玻片取放,有效避免了液体过多时溢过载玻片对载玻片上组织造成污染,方便移动和携带,同时可实现多人员批量操作,降低时间成本,孵育和冲洗便捷。另外,通过控制系统提供了恒定的孵育温度,不需要额外借助于其他加热装置,确保实验结果的稳定性,为免疫组化、Elisa和western等科研实验提供必要的实验装置,有效提高操作过程中的安全性和实验效率。



1. 一种便携式可加热的多功能孵育装置,其特征在于:包括箱体、抽屉式孵育盒及控制系统,若干组所述的抽屉式孵育盒可拆卸抽拉安装在所述的箱体内,每组抽屉式孵育盒又包括若干个单元孵育盒,该单元孵育盒为空腔结构,其内设置有载玻片卡槽、可伸缩加液槽、洗液导流口及废液导出阀,所述的载玻片卡槽纵向设置在所述单元孵育盒内,可伸缩加液槽一端可伸缩设置在单元孵育盒的抽拉端,另一端开设有所述洗液导流口,该洗液导流口设置在所述载玻片卡槽上方,所述的废液导出阀设置在与所述洗液导流口对应的单元孵育盒的固定端。

2. 根据权利要求1所述的一种便携式可加热的多功能孵育装置,其特征在于:所述的控制系统包括控制面板、温度传感器、加热器、计时器及报警器,所述的温度传感器和加热器设置在所述箱体的夹层内,该夹层为加热区域,所述的计时器和报警器均设置在箱体内,温度传感器、加热器、计时器及报警器均通过控制面板控制。

3. 根据权利要求1所述的一种便携式可加热的多功能孵育装置,其特征在于:在所述单元孵育盒上设置有拉手。

## 一种便携式可加热的多功能孵育装置

### 技术领域

[0001] 本实用新型属于实验设备领域,涉及组织病理学及分子生物学研究用孵育装置技术,尤其是一种便携式可加热的多功能孵育装置。

### 背景技术

[0002] 免疫组化技术始于20世纪70年代,目前已成为病理科工作和实验室研究的重要组成部分,其作为病理诊断的重要辅助手段,在临床病理鉴别诊断、肿瘤评估、育后判断及耐药检测等方面发挥至关重要的作用,在科研实验组织结构、细胞形态变化等方面起到指导性作用。

[0003] 孵育和冲洗是免疫组化、Elisa和western等实验中必不可少的实验过程,孵育盒则因此成为免疫组化、Elisa和western等实验过程中必不可少的工具,目前在科研实验中使用的孵育盒存在一定的技术问题;

[0004] 1、多数实验室仍旧处于应用传统手工操作进行免疫组化、Elisa和western等的实验阶段,传统的孵育盒只是单一的暗盒,多余液体不能导出,不能进行温度控制,需要借助烘箱等装置进行温度控制,导致操作过程中可能会因操作人员的操作不当或者不及时,使得组织未能被试剂充分覆盖、组织边缘试剂易干、组织中间相比染色过深、或在冲洗过程中使得组织边缘收缩甚至损坏形成伪影;

[0005] 2、传统的手工操作难以保持整个组织在实验过程中均处于湿润状态,从而影响检测结果,或为保持组织湿润需反复加液,造成试剂浪费,进而增加了操作负担。

### 实用新型内容

[0006] 本实用新型的目的在于克服现有技术的不足之处,提供一种方便载玻片取放,有效避免了液体过多时溢过载玻片对载玻片上组织造成污染,方便移动和携带,同时可实现多人员批量操作,降低时间成本,孵育和冲洗便捷,为免疫组化、Elisa和western等科研实验提供必要的实验装置,有效提高操作过程中的安全性和实验效率的便携式可加热的多功能孵育装置。

[0007] 本实用新型解决其技术问题是采取以下技术方案实现的:

[0008] 一种便携式可加热的多功能孵育装置,包括箱体、抽屉式孵育盒及控制系统,若干组所述的抽屉式孵育盒可拆卸抽拉安装在所述的箱体内,每组抽屉式孵育盒又包括若干个单元孵育盒,该单元孵育盒为空腔结构,其内设置有载玻片卡槽、可伸缩加液槽、洗液导流口及废液导出阀,所述的载玻片卡槽纵向设置在所述单元孵育盒内,可伸缩加液槽一端可伸缩设置在单元孵育盒的抽拉端,另一端开设有所述洗液导流口,该洗液导流口设置在所述载玻片卡槽上方,所述的废液导出阀设置在与所述洗液导流口对应的单元孵育盒的固定端。

[0009] 而且,所述的控制系统包括控制面板、温度传感器、加热器、计时器及报警器,所述的温度传感器和加热器设置在所述箱体的夹层内,该夹层为加热区域,所述的计时器和报

警器均设置在盒体内,温度传感器、加热器、计时器及报警器均通过控制面板控制。

[0010] 而且,在所述单元孵育盒上设置有拉手。

[0011] 本实用新型的优点和积极效果是:

[0012] 1、本装置的抽屉式孵育盒内部设置有载玻片卡槽、可伸缩加液槽、洗液导流口,冲洗时可将PBS洗液直接加入到可伸缩加液槽内,使其沿着洗液导流口冲洗到载玻片上,避免洗液直接冲洗载玻片,冲洗掉组织从而破坏组织完整性。另外,由于在整个实验过程中涉及多次冲洗操作,使抽屉式孵育盒内聚积大量的PBS洗液,洗液过多时容易溢过载玻片,造成载玻片的污染,同时为了避免在进行抗体孵育操作时液体被稀释,影响染色效果,可通过本装置的废液导出阀将废液回收。

[0013] 2、本装置的抽屉式孵育盒及单元孵育盒均为独立区域,并能够通过控制面板、温度传感器及加热器实现加热功能,加热和实验区一体式设计,加液操作完成后,可直接进行加热孵育,避免反复取放,导致液体流动,造成孵育不均匀的问题;另外,每个区域单独进行加热,既可避免交叉污染,也可减少操作时间差,保证实验条件一致,可多人同时进行操作,大大提升实验效率。

[0014] 3、本装置通过计时器和报警器实现足时提醒功能,在实验计时结束时,报警器发出警报以提醒实验员,避免实验操作超时影响实验结果,控制面板带有显示屏,能够显示每个实验区域的操作情况和实验条件。另外,每个抽屉均制有抽屉拉手,便于实验操作人员操作。

[0015] 4、本实用新型设计科学合理、结构简单,为实验提供了独立的孵育空间,实现独立操作,载玻片卡槽、可伸缩加液槽、洗液导流口及废液导出阀的设置方便载玻片取放,有效避免了液体过多时溢过载玻片对载玻片上组织造成污染,方便移动和携带,同时可实现多人员批量操作,降低时间成本,孵育和冲洗便捷,有效节约PBS洗液的使用量。另外,通过控制系统提供了恒定的孵育温度,不需要额外借助于其他加热装置如恒温箱,无需多次移动实验装置,保持装置内的湿度,避免组织干燥和脱片,确保实验结果的稳定性,为免疫组化、Elisa和western等科研实验提供必要的实验装置,有效提高操作过程中的安全性和实验效率。

## 附图说明

[0016] 图1为本实用新型的结构示意图;

[0017] 图2为图1俯视局部剖面图(抽屉式孵育盒拉开状态);

[0018] 图3为单元孵育盒侧视局部剖面图。

## 具体实施方式

[0019] 下面结合附图并通过具体实施例对本实用新型作进一步详述,以下实施例只是描述性的,不是限定性的,不能以此限定本实用新型的保护范围。

[0020] 一种便携式可加热的多功能孵育装置,如图1所示,包括箱体1、抽屉式孵育盒3及控制系统,若干组所述的抽屉式孵育盒通过安装在孵育盒上的拉手5可拆卸抽拉安装在所述的盒体内,如图2、图3所示,每组抽屉式孵育盒又包括若干个单元孵育盒4,该单元孵育盒为空腔结构,其内设置有载玻片卡槽7、可伸缩加液槽8、洗液导流口9及废液导出阀10,所述

的载玻片卡槽纵向设置在所述单元孵育盒内,可伸缩加液槽一端可伸缩设置在单元孵育盒的抽拉端,另一端开设有所述洗液导流口,该洗液导流口设置在所述载玻片卡槽上方,所述的废液导出阀设置在与所述洗液导流口对应的单元孵育盒的固定端。

[0021] 所述的控制系统包括控制面板2、温度传感器、加热器、计时器及报警器,所述的温度传感器和加热器设置在所述盒体的夹层6内,该夹层为加热区域,所述的计时器和报警器均设置在盒体内(图中未示出),温度传感器、加热器、计时器及报警器均通过控制面板控制。

[0022] 实验开始时,拉出抽屉式孵育盒,将脱蜡处理好的载玻片置于载玻片卡槽内,拉出可伸缩加液槽使其对准载玻片带标记的一端,向可伸缩加液槽加入PBS洗液,通过控制面板开启计时器,设置冲洗时间为15min,进行PBS冲洗,冲洗完成后,滴加抗体,将抽屉式孵育盒推入盒体内,通过控制面板设置加热时间2h后,操控加热器对孵育盒进行加热,温度传感器同时进行实时温度监测,以保证盒体内的孵育温度恒定,确保孵育稳定进行,孵育结束后重复上述冲洗操作,依次进行滴加二抗和显色的操作,当抽屉式孵育盒内储存液体过多时,将抽屉式孵育盒从盒体拆装下来,通过废液导出阀将其回收,实验结束后,将抽屉式孵育盒内储存的液体全部导出。

[0023] 尽管为说明目的公开了本实用新型的实施例和附图,但是本领域的技术人员可以理解:在不脱离本实用新型及所附权利要求的精神和范围内,各种替换、变化和修改都是可能的,因此,本实用新型的范围不局限于实施例和附图所公开的内容。

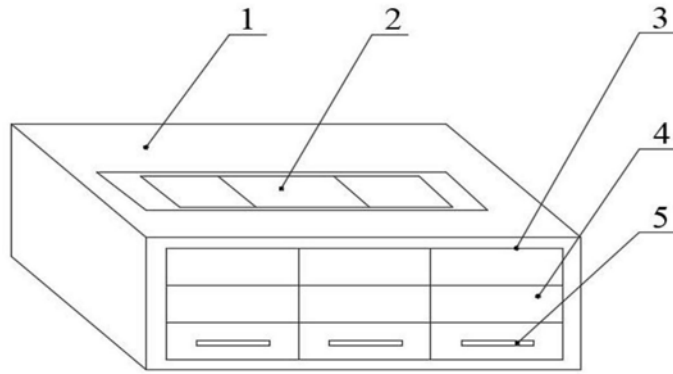


图1

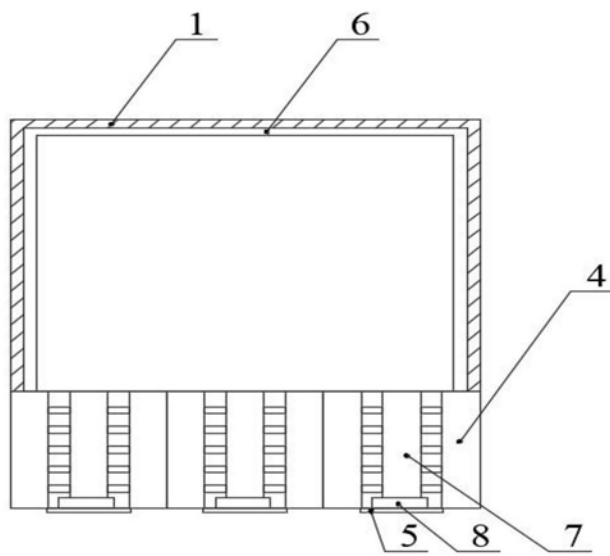


图2

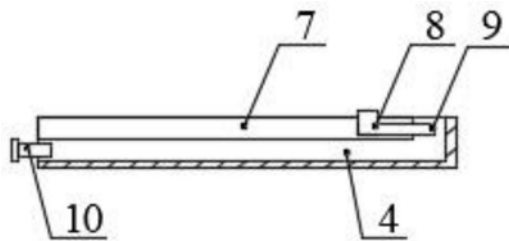


图3

专利名称(译)	一种便携式可加热的多功能孵育装置		
公开(公告)号	<a href="#">CN209979351U</a>	公开(公告)日	2020-01-21
申请号	CN201920370860.2	申请日	2019-03-22
[标]发明人	杨柳		
发明人	杨柳		
IPC分类号	G01N1/44 G01N33/53		
代理人(译)	赵瑶瑶		
外部链接	<a href="#">Espacenet</a> <a href="#">SIPO</a>		

摘要(译)

本实用新型涉及一种便携式可加热的多功能孵育装置，包括箱体、抽屉式孵育盒及控制系统，若干组所述的抽屉式孵育盒可拆卸抽拉安装在所述的箱体内，每组抽屉式孵育盒又包括若干个单元孵育盒，该单元孵育盒为空腔结构，其内设置有载玻片卡槽、可伸缩加液槽、洗液导流口及废液导出阀。方便载玻片取放，有效避免了液体过多时溢过载玻片对载玻片上组织造成污染，方便移动和携带，同时可实现多人员批量操作，降低时间成本，孵育和冲洗便捷。另外，通过控制系统提供了恒定的孵育温度，不需要额外借助于其他加热装置，确保实验结果的稳定性，为免疫组化、Elisa和western等科研实验提供必要的实验装置，有效提高操作过程中的安全性和实验效率。

