



## (12)实用新型专利

(10)授权公告号 CN 209513820 U

(45)授权公告日 2019.10.18

(21)申请号 201822119822.8

(22)申请日 2018.12.17

(73)专利权人 宁波海壹生物科技有限公司

地址 315040 浙江省宁波市高新区清逸路  
66号B幢4层

(72)发明人 柳建敏 徐睿 曹宽宽

(74)专利代理机构 宁波市鄞州盛飞专利代理事  
务所(特殊普通合伙) 33243

代理人 鲍英彬

(51) Int. Cl.

G01N 35/00(2006.01)

G01N 21/76(2006.01)

G01N 33/53(2006.01)

B08B 3/08(2006.01)

(ESM)同样的发明创造已同日申请发明专利

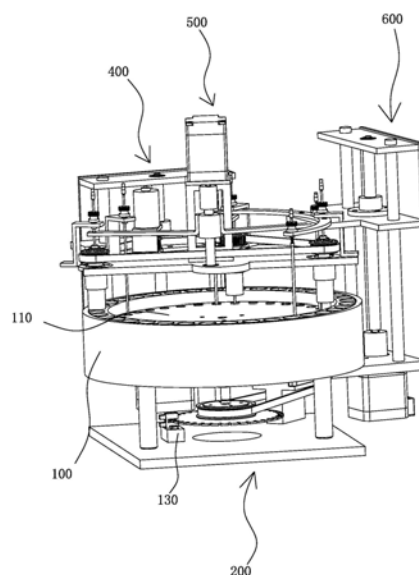
权利要求书1页 说明书6页 附图10页

(54)实用新型名称

一种带孵育功能的清洗装置

(57)摘要

本实用新型提供了一种带孵育功能的清洗装置,属于全自动化学发光免疫分析仪技术领域。它解决了现有的清洗装置不稳定且体积大的问题。本实用新型一种带孵育功能的清洗装置包括转、转盘、内孔、外孔、旋转机构、反应杯、抓取机构、复位套、输液针、传动机构、复位机构以及吸液机构。其中,在本实用新型中,当反应杯从D1位置运动到A1位置上、从D2位置运动到A2位置上以及从D3位置运动到A3位置上时,位于反应杯内磁珠受到磁铁吸引力,使得磁珠紧贴在反应杯的杯壁上,如此,转盘在旋转过程中,反应杯始终稳定位于该内孔内,从而避免清洗液从反应杯中飞溅出来,影响实验测量的准确性。



1. 一种带孵育功能的清洗装置,其特征在于,包括:转座,所述转座上活动安装有转盘,所述转盘上沿其中心轴线环形阵列开设有多个内孔以及多个外孔;所述转座的底部设有用于驱动转盘旋转的旋转机构;所述内孔或外孔内可放置有反应杯;所述转盘的上方活动设有多个用于抓取反应杯的抓取机构,抓取机构内活动穿设有将反应杯从抓取机构内推出的复位套,所述抓取机构内还穿设有用于给反应杯输送液体的输液针;所述转盘的一侧设有用于驱动多个抓取机构同步运动的传动机构;所述传动机构上设有用于推动复位套运动的复位机构;所述转盘的一侧还设有用于抽吸反应杯中液体的吸液机构;所述转座上设有多个磁铁;所述转座上设有用于检测反应杯内液体的检测装置;所述转座上还设有用于校准检测装置的校准装置。

2. 根据权利要求1所述的一种带孵育功能的清洗装置,其特征在于,所述传动机构包括具有主动轮的传动电机、用于安装传动电机和复位机构的传动板以及用于活动连接传动板的传动座;所述传动座上设置具有传动螺杆的升降电机,所述传动螺杆螺纹穿过传动板。

3. 根据权利要求2所述的一种带孵育功能的清洗装置,其特征在于,每个所述抓取机构均包括卡固于传动板上的安装壳,所述安装壳内插设有用于抓取反应杯的抓手,所述安装壳内卡设有用于限制抓手移动的限位套。

4. 根据权利要求3所述的一种带孵育功能的清洗装置,其特征在于,所述抓手内活动穿设所述复位套;每个所述抓手上套设有带轮,每个带轮均与主动轮通过皮带连接。

5. 根据权利要求2所述的一种带孵育功能的清洗装置,其特征在于,所述复位机构包括具有复位螺杆的复位电机,所述复位螺杆活动插设于传动板上,所述复位螺杆上套设有复位块,所述复位块上可拆卸连接有对应复位套的复位板;所述输液针穿过复位板。

6. 根据权利要求1所述的一种带孵育功能的清洗装置,其特征在于,所述吸液机构包括具有吸液螺杆的吸液电机、多个吸液针以及用于安装吸液电机的吸液座。

7. 根据权利要求6所述的一种带孵育功能的清洗装置,其特征在于,所述吸液座上活动穿设有用于安装吸液针的吸液板,所述吸液螺杆螺纹穿过吸液板;所述吸液板上可拆卸连接有用于连接多个吸液针的吸液盘。

8. 根据权利要求1所述的一种带孵育功能的清洗装置,其特征在于,所述旋转机构包括从动轮以及具有旋转轮的旋转电机,所述从动轮与旋转轮通过皮带连接;转盘的底部设有用于安装从动轮的旋转轴,所述从动轮的底部设有旋转盘;所述旋转盘的边沿绕其中心轴线方向呈环形阵列开设有多个对应内孔的缺口。

9. 根据权利要求8所述的一种带孵育功能的清洗装置,其特征在于,所述转座上设有用于检测缺口的传感器,所述传动机构、复位机构、吸液机构以及旋转电机均电连接于传感器。

10. 根据权利要求1所述的一种带孵育功能的清洗装置,其特征在于,所述转座的外部围设有保温壳,所述转座的顶部设有盘盖,所述盘盖上设有保温盖;转座的侧面以及底部均设有加热膜;所述转座的侧壁上开设有对应检测装置的检测孔。

## 一种带孵育功能的清洗装置

### 技术领域

[0001] 本实用新型属于全自动化学发光免疫分析仪技术领域,涉及一种带孵育功能的清洗装置。

### 背景技术

[0002] 在全自动化学发光免疫分析仪领域的反应最后,多需要利用磁铁对反应溶液中的磁珠与溶液进行分离清洗。以便后续进行反应读数。分离清洗到读数流程往往如下:

[0003] 分离清洗——添加底物——孵育3~5min——读数

[0004] 仪器中的磁分离模块,往往由固定的若干个清洗工位与以恒定节拍转动的转盘构成。若将孵育过程也放在清洗盘内完成,则由于清洗盘以恒定节拍转动,为孵育3~5min,清洗盘的尺寸将非常大。若将孵育过程放在孵育盘或其他模块中执行,则需要抓手对盛有反应液的反应杯进行转移,转移过程中存在溅液的风险,溅液意味着结果不准确。

### 发明内容

[0005] 本实用新型的目的是针对现有的技术存在上述问题,提出了一种结构简单、稳定性好且体积小的带孵育功能的清洗装置。

[0006] 本实用新型的目的可通过下列技术方案来实现:一种带孵育功能的清洗装置,包括:

[0007] 转座,所述转座上活动安装有转盘,所述转盘上沿其中心轴线环形阵列开设有多个内孔以及多个外孔;所述转座的底部设有用于驱动转盘旋转的旋转机构;所述内孔或外孔内可放置有反应杯;所述转盘的上方活动设有多个用于抓取反应杯的抓取机构,抓取机构内活动穿设有将反应杯从抓取机构内推出的复位套,所述抓取机构内还穿设有用于给反应杯输送液体的输液针;所述转盘的一侧设有用于驱动多个抓取机构同步运动的传动机构;所述传动机构上设有用于推动复位套运动的复位机构;所述转盘的一侧还设有用于抽吸反应杯中液体的吸液机构;所述转座上设有多个磁铁;所述转座上设有用于检测反应杯内液体的检测装置;所述转座上还设有用于校准检测装置的校准装置。

[0008] 在上述的一种带孵育功能的清洗装置中,所述传动机构包括具有主动轮的传动电机、用于安装传动电机和复位机构的传动板以及用于活动连接传动板的传动座;所述传动座上设置具有传动螺杆的升降电机,所述传动螺杆螺纹穿过传动板。

[0009] 在上述的一种带孵育功能的清洗装置中,每个所述抓取机构均包括卡固于传动板上的安装壳,所述安装壳内插设有用于抓取反应杯的抓手,所述安装壳内卡设有用于限制抓手移动的限位套。

[0010] 在上述的一种带孵育功能的清洗装置中,所述抓手内活动穿设所述复位套;每个所述抓手上套设有带轮,每个带轮均与主动轮通过皮带连接。

[0011] 在上述的一种带孵育功能的清洗装置中,所述复位机构包括具有复位螺杆的复位电机,所述复位螺杆活动插设于传动板上,所述复位螺杆上套设有复位块,所述复位块上可

拆卸连接有对应复位套的复位板；所述输液针穿过复位板。

[0012] 在上述的一种带孵育功能的清洗装置中，所述吸液机构包括具有吸液螺杆的吸液电机、多个吸液针以及用于安装吸液电机的吸液座。

[0013] 在上述的一种带孵育功能的清洗装置中，所述吸液座上活动穿设有用于安装吸液针的吸液板，所述吸液螺杆螺纹穿过吸液板；所述吸液板上可拆卸连接有用于连接多个吸液针的吸液盘。

[0014] 在上述的一种带孵育功能的清洗装置中，所述旋转机构包括从动轮以及具有旋转轮的旋转电机，所述从动轮与旋转轮通过皮带连接；转盘的底部设有用于安装从动轮的旋转轴，所述从动轮的底部设有旋转盘；所述旋转盘的边沿绕其中心轴线方向呈环形阵列开设有多个对应内孔的缺口。

[0015] 在上述的一种带孵育功能的清洗装置中，所述转座上设有用于检测缺口的传感器，所述传动机构、复位机构、吸液机构以及旋转电机均电连接于传感器。

[0016] 在上述的一种带孵育功能的清洗装置中，所述转座的外部围设有保温壳，所述转座的顶部设有盘盖，所述盘盖上设有保温盖；转座的侧面以及底部均设有加热膜；所述转座的侧壁上开设有对应检测装置的检测孔。

[0017] 与现有技术相比，本实用新型具有以下有益效果：

[0018] 1、在本实用新型中，当反应杯从D1位置运动到A1位置上、从D2位置运动到A2位置上以及从D3位置运动到A3位置上时，位于反应杯内磁珠受到磁铁吸引力，使得磁珠紧贴在反应杯的杯壁上，如此，转盘在旋转过程中，反应杯始终稳定位于该内孔内，从而避免清洗液从反应杯中飞溅出来，影响实验测量的准确性。

[0019] 2、将清洗、添加试剂、孵育以及读数放在同一个转盘上完成，有利于反应环境的稳定，提高检测稳定性，提高仪器的可靠性；同时，使得该清洗装置结构更紧凑，且占用空间少。

## 附图说明

[0020] 图1是本实用新型一较佳实施例的结构示意图。

[0021] 图2是传动机构、复位机构以及抓取机构的组合图。

[0022] 图3是转盘与转座的俯视图。

[0023] 图4是转座、保温盖、盘盖以及转盘的分解图。

[0024] 图4是转座、保温盖、盘盖以及转盘的分解图。

[0025] 图5是旋转机构的结构示意图。

[0026] 图6是转座的俯视图。

[0027] 图7是转座的仰视图。

[0028] 图8是吸液机构的结构示意图。

[0029] 图9是图1去除吸液机构后的侧视图。

[0030] 图10是图9在B-B处的剖视图。

## 具体实施方式

[0031] 以下是本实用新型的具体实施例并结合附图，对本实用新型的技术方案作进一步

的描述,但本实用新型并不限于这些实施例。

[0032] 如图1—图10所示,本实用新型一种带孵育功能的清洗装置包括转座100、转盘110、内孔111、外孔112、旋转机构200、反应杯113、抓取机构300、复位套310、输液针320、传动机构400、复位机构500以及吸液机构600。

[0033] 在本实用新型中,当人们通过抓取机构300将反应杯113放置于其中一个内孔111时,反应杯113放置在其中一个内孔111内,此时该内孔111记为D0;当人们通过输液针320第一次将清洗液输送进反应杯113时,反应杯113放置在其中一个内孔111内,此时该内孔111记为D1;当人们通过输液针320第二次将清洗液输送进反应杯113时,反应杯113放置在其中一个内孔111内,此时该内孔111记为D2;当人们通过输液针320第三次将清洗液输送进反应杯113时,反应杯113放置在其中一个内孔111内,此时该内孔111记为D3;当人们通过吸液机构600第一次将清洗液输送出反应杯113时,反应杯113放置在其中一个内孔111内,此时该内孔111记为A1;当人们通过吸液机构600第二次将清洗液输送出反应杯113时,反应杯113放置在其中一个内孔111内,此时该内孔111记为A2;当人们通过吸液机构600第三次将清洗液输送出反应杯113时,反应杯113放置在其中一个内孔111内,此时该内孔111记为A3;当人们将反应杯113转移至外孔112时,反应杯113依旧放置在其中一个内孔111内,此时该内孔111记为0;当人们通过抓取机构300将反应杯113抓取至外孔112时,反应杯113放置在其中一个外孔112内,此时该外孔112记为S;当人们要读取反应杯113内的刻度时,反应杯113放置在其中一个外孔112内,此时该外孔112记为R。

[0034] 转座100上活动安装有转盘110,转盘110上沿其中心轴线环形阵列开设有多个内孔111以及多个外孔112,转座100的底部设有用于驱动转盘110旋转的旋转机构200,内孔111或外孔112内可放置有反应杯113,转盘110的上方活动设有多个用于抓取反应杯113的抓取机构300,抓取机构300内活动穿设有将反应杯113从抓取机构300内推出的复位套310,抓取机构300内还穿设有用于给反应杯113输送液体的输液针320,转盘110的一侧设有用于驱动多个抓取机构300同步运动的传动机构400,传动机构400上设有用于推动复位套310运动的复位机构500,转盘110的一侧还设有用于抽吸反应杯113中液体的吸液机构600,反应杯113中放置有多个磁珠113a,转座100上设有多个磁铁120,该磁铁120设置分别设置在以下三个位置:转座100靠近A1与D1之间、转座100靠近A2与D2之间、转座100靠近A2与D2之间;在转座的外部围设有保温壳150,转座的顶部设有盘盖160,盘盖160上设有保温盖140,转座的侧面以及底部均设有加热膜170;在转座上设有用于检测反应杯内液体的检测装置700;转座的侧壁上开设有对应检测装置的检测孔。

[0035] 在本实用新型中,保温盖140以及保温壳150均由保温棉材料制作。

[0036] 当人们要清洗反应杯以及反应杯内的磁珠之前,人们需要将加热膜170通电,使得加热膜170对转盘进行加热,且当加热至一定温度或加热至预定时间时,加热膜170停止通电,并转座的外部围设有保温壳150,盘盖160上设有保温盖140,使得转盘以及转座始终保持在恒定的温度值上,从而使得放置在转盘上的反应杯始终处于保温状态,从而提高清洗液对反应杯的清洗效率。

[0037] 在本实用新型中,对S位置的反应杯通入的试剂具体为发光剂。

[0038] 当人们要清洗反应杯113以及反应杯内的磁珠时,人们需将反应杯113放置于D0的内孔111内,此后,旋转机构200带动转盘110转动,经过一定时间后,转盘110带动反应杯113

从D0位置运动到D1位置上,此时,人们通过位于D1上方的输液针320将清洗液输送进反应杯113内,使得清洗液清洗磁珠表面上残留的试剂,之后,旋转机构200带动转盘110转动,经过一定时间后,反应杯113从D1位置运动到A1位置上,而在这个过程中,位于反应杯113内磁珠113a受到磁铁120吸引力,使得磁珠113a紧贴在反应杯113的杯壁上,如此,转盘110在旋转过程中,反应杯113始终稳定位于该内孔111内,从而避免清洗液从反应杯113中飞溅出来,影响实验测量的准确性,其次,有利于混合试剂后的清洗液与磁珠的分离,当转盘110带动反应杯113运动到A1位置上时,吸液机构600将反应杯113中混合试剂后的清洗液全部吸走,反应杯113中仅剩余磁珠113a贴于反应杯113的杯壁上,且当清洗液被完全吸走时,人们将吸液机构600从反应杯113中抽出,实现对反应杯113的第一次清洗;此后,再次转动转盘110,使得反应杯113从A1位置运动到D2位置上,之后,输液针320插进反应杯113内,并向反应杯113中再次通入清洗液,同时,抓取机构300将反应杯113从D2位置上抓取出来,并通过传动机构400的作用,使得抓取机构300绕其中心轴线转动一定时间,使得全部磁珠113a重新悬浮于清洗液中,从而使得附着在磁珠113a上的残留杂质溶解在清洗液内,经过一定时间后,抓取机构300重新将反应杯113放回D2位置上,再通过复位机构500,将反应杯113从抓取机构300内推出,并将输液针320从反应杯113中抽出,之后,旋转机构200再次带动转盘110转动,经过一定时间后,反应杯113从D2位置运动到A2位置上,而在这个过程中,位于反应杯113内磁珠113a受到磁铁120吸引力,使得磁珠113a紧贴在反应杯113的杯壁上,如此,转盘110在旋转过程中,反应杯113始终稳定位于该内孔111内,从而避免清洗液从反应杯113中飞溅出来,影响实验测量的准确性,其次,也使得均布于反应杯113内的磁珠113a逐渐与反应杯内混合试剂后的清洗液分离,最终完全贴于反应杯113的杯壁上,当转盘110带动反应杯113运动到A2位置上时,吸液机构600将反应杯113中混合试剂后的清洗液全部吸走,反应杯113中仅剩余磁珠113a贴于反应杯113的杯壁上,且当清洗液被完全吸走时,人们将吸液机构600从反应杯113中抽出,实现对反应杯113的第二次清洗;重复第二次清洗动作,使得反应杯113运动到A3位置上,实现对反应杯113的第三次清洗,如此,便能将反应杯113以及磁珠113a清洗干净,之后,旋转机构200带动转盘110再次旋转,经过一定时间后,旋转转动至0位置上,而位于0位置正上方的抓取机构300便会将孵育后的反应杯113抓取至S位置的外孔112内,如此,人们便能将试剂通入到该反应杯113内,再经过一段时间孵育,旋转机构200再次带动转盘110转动,使得反应杯113转动至外孔112的R位置上,而R位置正对转座上的检测孔180,因此,检测装置700便能检测到反应杯内发光剂发生的光照,从而使得检测装置700通过检测孔180接收并读取到发光剂在反应杯内的刻度值,具体的,人们可通过与检测装置700相连的显示器间接读取反应杯的刻度,如此,实现该清洗装置的清洗、添加试剂、孵育以及读数,其次,将清洗、孵育以及读数放在同一个转盘110上完成,有利于反应环境的稳定,提高检测稳定性,提高仪器的可靠性。

[0039] 如图4—图6所示,转座上还设有用于校准检测装置700的校准装置800,该校准装置800可是标准LED灯,在校准过程中,人们需要将反应杯移除,使得LED灯发出光照能够通过检测孔180,且被检测装置700接受以及读取,并转换电信号传递给与检测装置700连接的显示器(图中未标注),如此,人们便可通过显示器直接观察到此时检测装置700传递出来的光照,当人们观察到的数值在LED额定数值的范围内时,此时,便认定检测装置700属于正常工作,当人们观察到的数值不在LED额定数值的范围内时,认定检测装置700属于不正常工

作,人们便可及时对该检测装置700进行相应的处理,以使该检测装置700能够正常工作;进一步的,检测装置与校准装置之间仅有指定的检测孔可以透光,周围的环境光是被屏蔽的,即,转座的侧壁是实心且不透光的。

[0040] 如图2、图9和图10所示,传动机构400包括具有主动轮411的传动电机410、用于安装传动电机410和复位机构500的传动板420以及用于活动连接传动板420的传动座430,传动座430上设置具有传动螺杆441的升降电机440,传动螺杆441螺纹穿过传动板420,每个抓取机构300均包括卡固于传动板420上的安装壳330,安装壳330内插设有用于抓取反应杯113的抓手340,安装壳330内卡设有用于限制抓手340移动的限位套350,并抓手340内活动穿设所述复位套310,每个抓手340上套设有带轮360,每个带轮360均与主动轮411通过皮带连接,当人们要将抓取机构300上升或下降时,只需开启升降电机440,因传动板420螺纹套设于传动螺杆441上,因此,当升降电机440带动传动螺杆441转动时,传动板420将相对传动座430向上或向下运动,而抓取机构300是通过抓手340与安装壳330活动设置在传动板420上的,使得抓取机构300也随传动板420的运动而运动,即,实现了抓取机构300相对转盘110的向上或向下运动,当反应杯113卡进抓手340内时,反应杯113将复位套310相对抓手340向上推动,如此,抓手340便能将反应杯113从内孔111或外孔112内抓取出来,当抓手340将反应杯113移动至预定位置时,复位机构500推动复位套310,使得复位套310将反应杯113从抓手340内推出,直至反应杯113落入对应的内孔111或外孔112内,此后,复位机构500自动复位。

[0041] 复位机构500包括具有复位螺杆511的复位电机510,复位螺杆511活动插设于传动板420上,复位螺杆511上套设有复位块520,复位块520上可拆卸连接有对应复位套310的复位板530,输液针320穿过复位板530,当需要将反应杯113从抓手340内推出时,复位电机510带动复位螺杆511运转,因复位块520螺纹套设在复位螺杆511上,复位板530螺纹连接于复位块520上,且输液针320的穿过复位板530,使得复位螺杆511在旋转的过程中,复位板530以及复位块520相对传动板420向上或向下运动,且当复位板530以及复位块520相对传动板420向下运动时,复位板530便能将复位套310相对抓手340向下挤压,实现复位套310将反应杯113从抓手340中推出。

[0042] 如图8所示,吸液机构600包括具有吸液螺杆611的吸液电机610、多个吸液针620以及用于安装吸液电机610的吸液座630,吸液座630上活动穿设有用于安装吸液针620的吸液板640,吸液螺杆611螺纹穿过吸液板640,吸液板640上可拆卸连接有用于连接多个吸液针620的吸液盘650,当人们要将吸液针620上升或下降时,只需控制吸液电机610,使得吸液电机610带动吸液螺杆611运转,因吸液螺杆611螺纹穿过吸液板640,吸液板640上螺纹连接有用于连接多个吸液针620的吸液盘650,使得吸液板640以及吸液盘650相对吸液座630向上或向下运动,如此,便能实现吸液针620插进反应杯113或吸液针620从反应杯113中拔出。

[0043] 如图1和图5所示,旋转机构200包括从动轮220以及具有旋转轮211的旋转电机210,从动轮220与旋转轮211通过皮带连接,转盘110的底部设有用于安装从动轮220的旋转轴114,从动轮220的底部设有旋转盘221,当人们需要转动转盘110时,只需将开启旋转电机210,使得旋转电机210带动旋转轮211运转,因从动轮220通过皮带连接旋转轮211,旋转盘221固连于从动轮220,使得旋转盘221以及从动轮220随旋转轮211同步运动。

[0044] 旋转盘221的边沿绕其中心轴线方向呈环形阵列开设有多个对应内孔111的缺口

221a,转座100上设有用于检测缺口221a的传感器130,传动机构400、复位机构500、吸液机构600以及旋转电机210均电连接于传感器130,具体的,该清洗装置还包括控制器(图中未标注),传感器130电连接于控制器,升降电机440、复位电机510、吸液电机610以及旋转电机210均电连接于控制器,当旋转机构200带动转盘110转动时,转盘221也随之转动,当转盘110转动至预定角度,即,反应杯113分别到达D0、D1、A1、D2、A2、D3、A3、0时,传感器130均能检测到转盘221上对应的缺口221a,使得传感器130产生对应的电信号,并将该电信号传递给控制器,使得控制器控制对应的升降电机440或复位电机510或吸液电机610或旋转电机210做相应的运动。

[0045] 本文中所描述的具体实施例仅仅是对本实用新型精神作举例说明。本实用新型所属技术领域的技术人员可以对所描述的具体实施例做各种各样的修改或补充或采用类似的方式替代,但并不会偏离本实用新型的精神或者超越所附权利要求书所定义的范围。

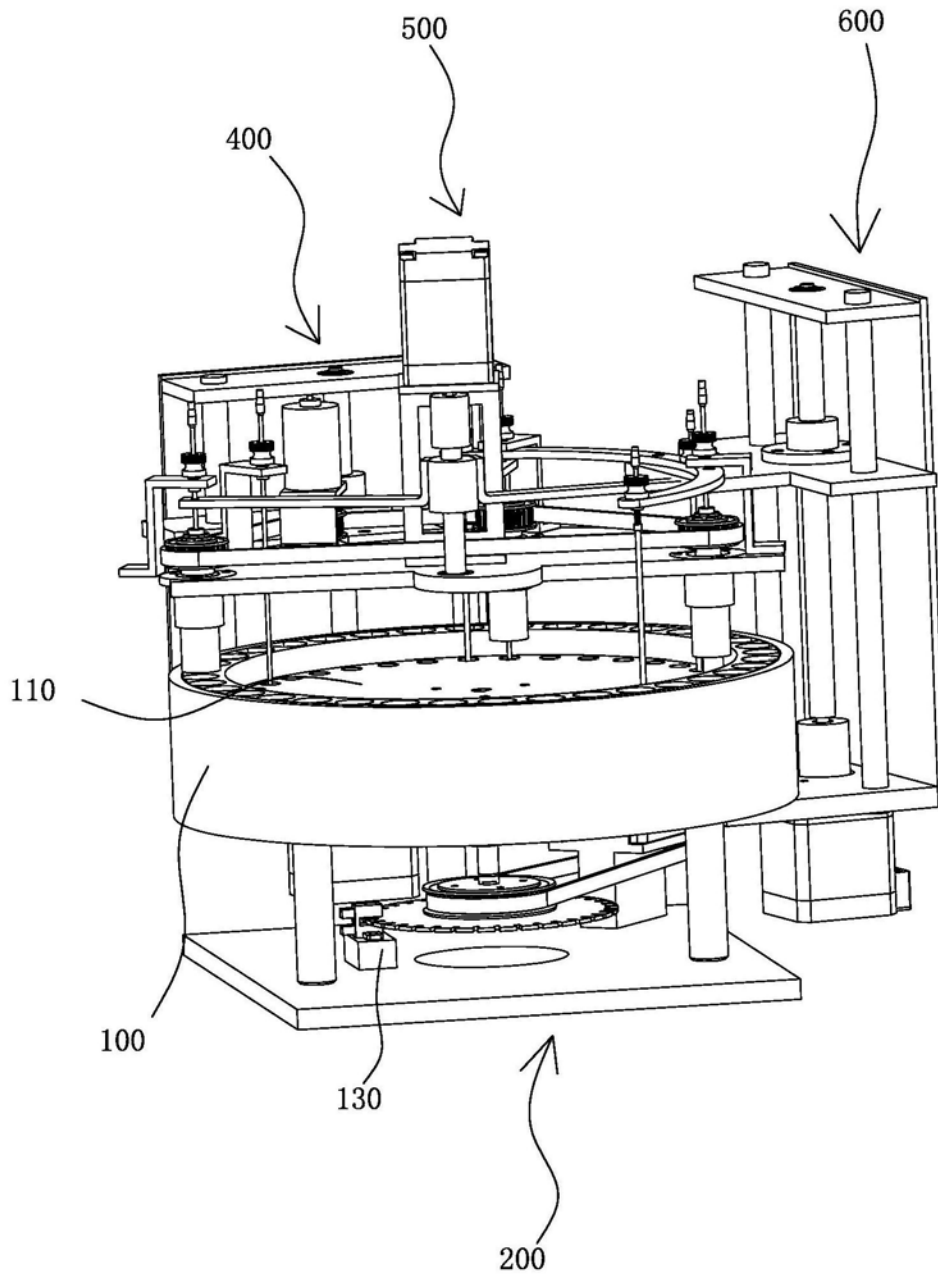


图1

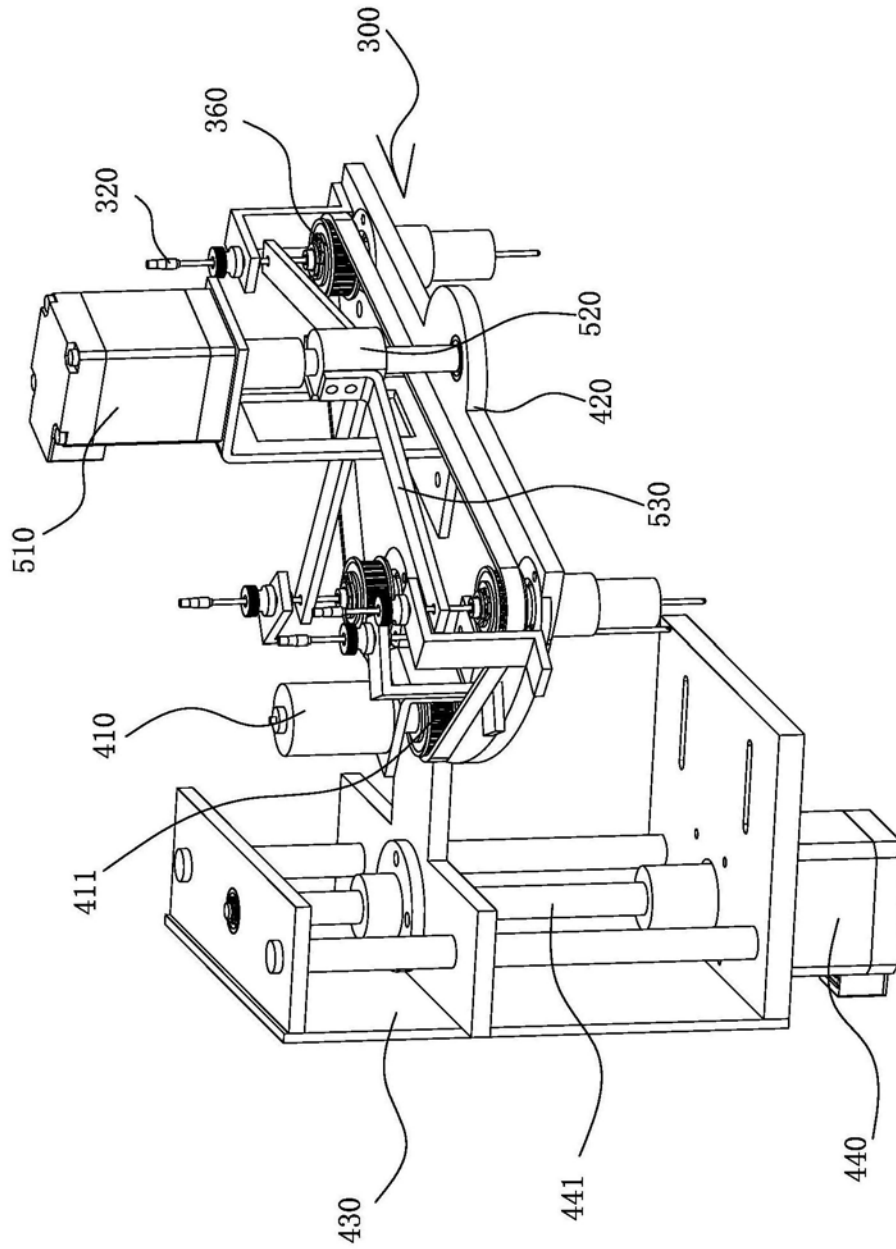


图2

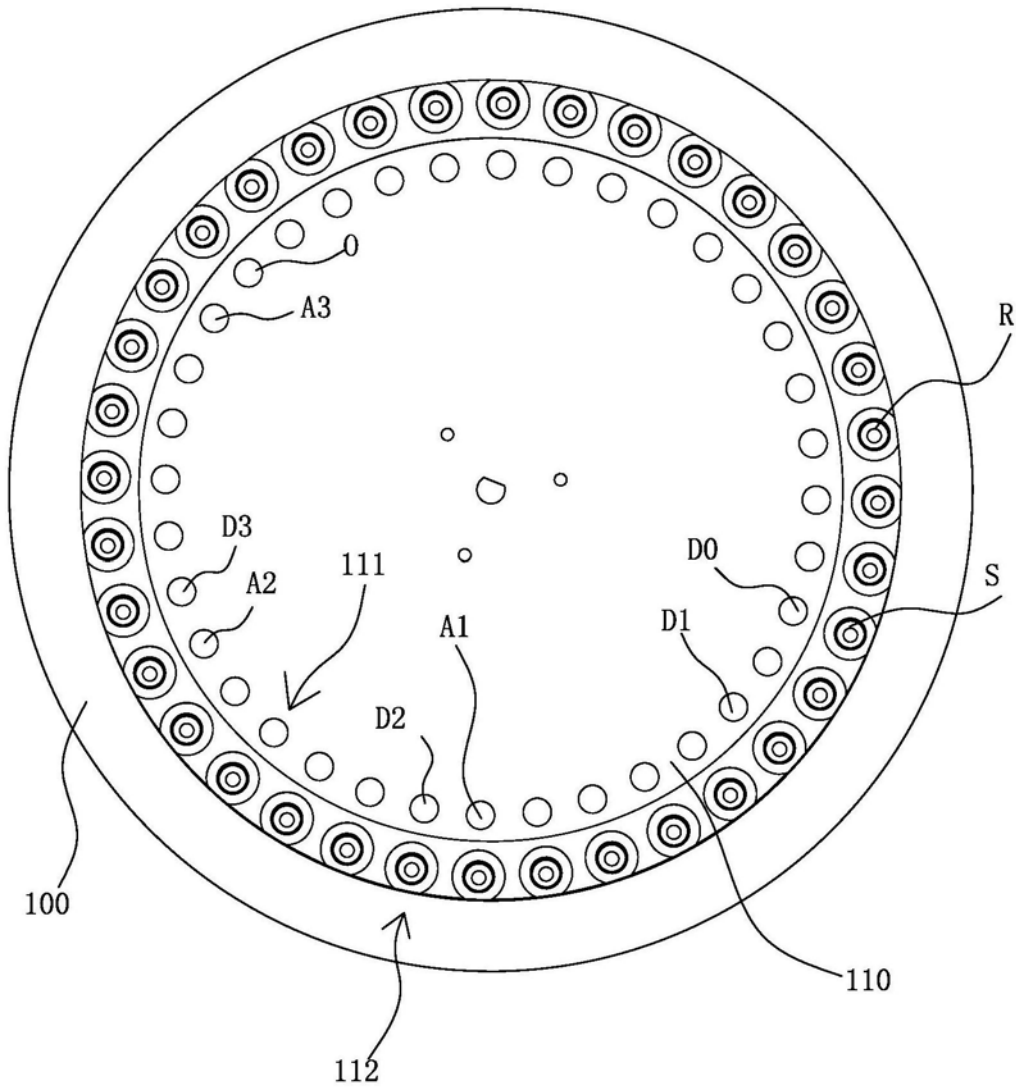


图3

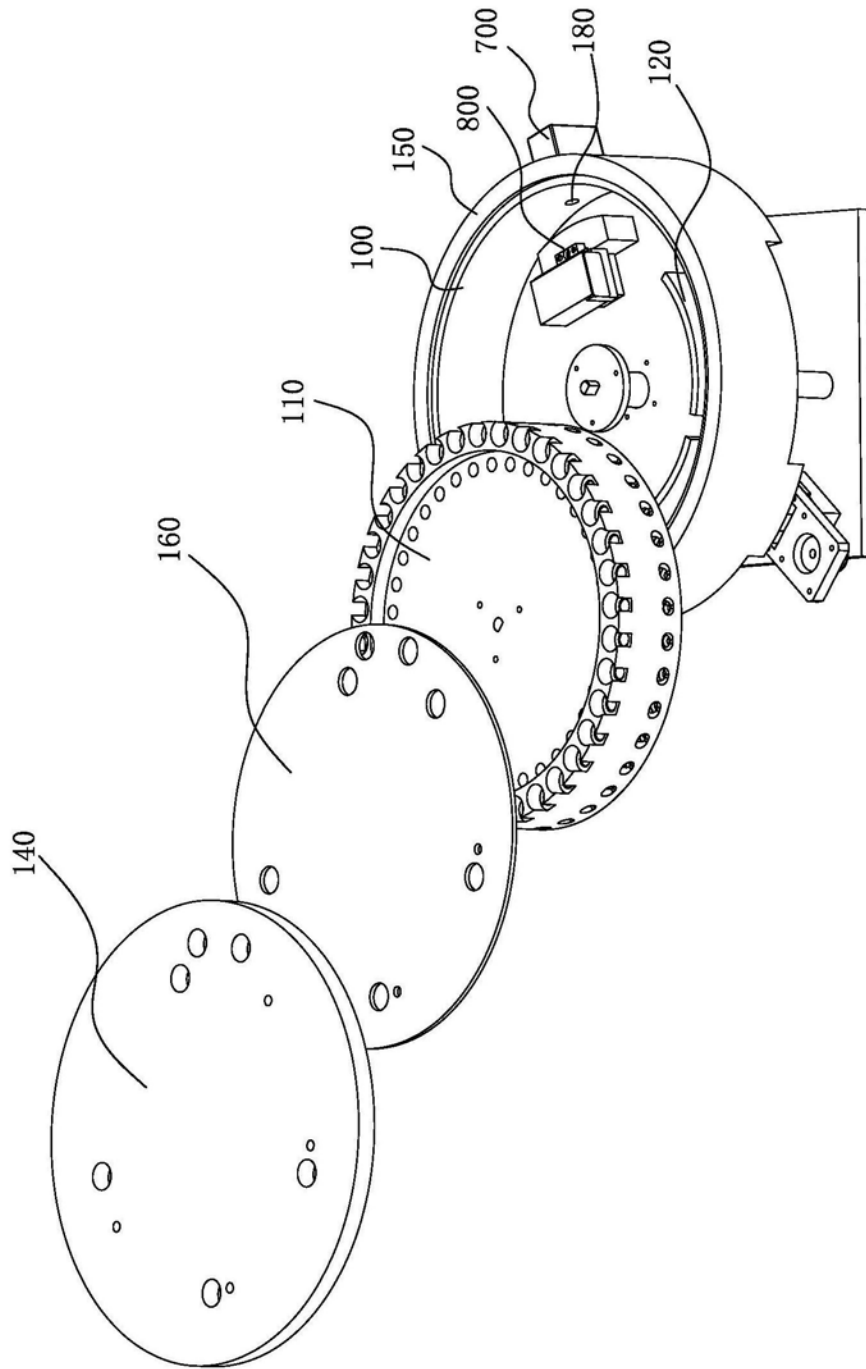


图4

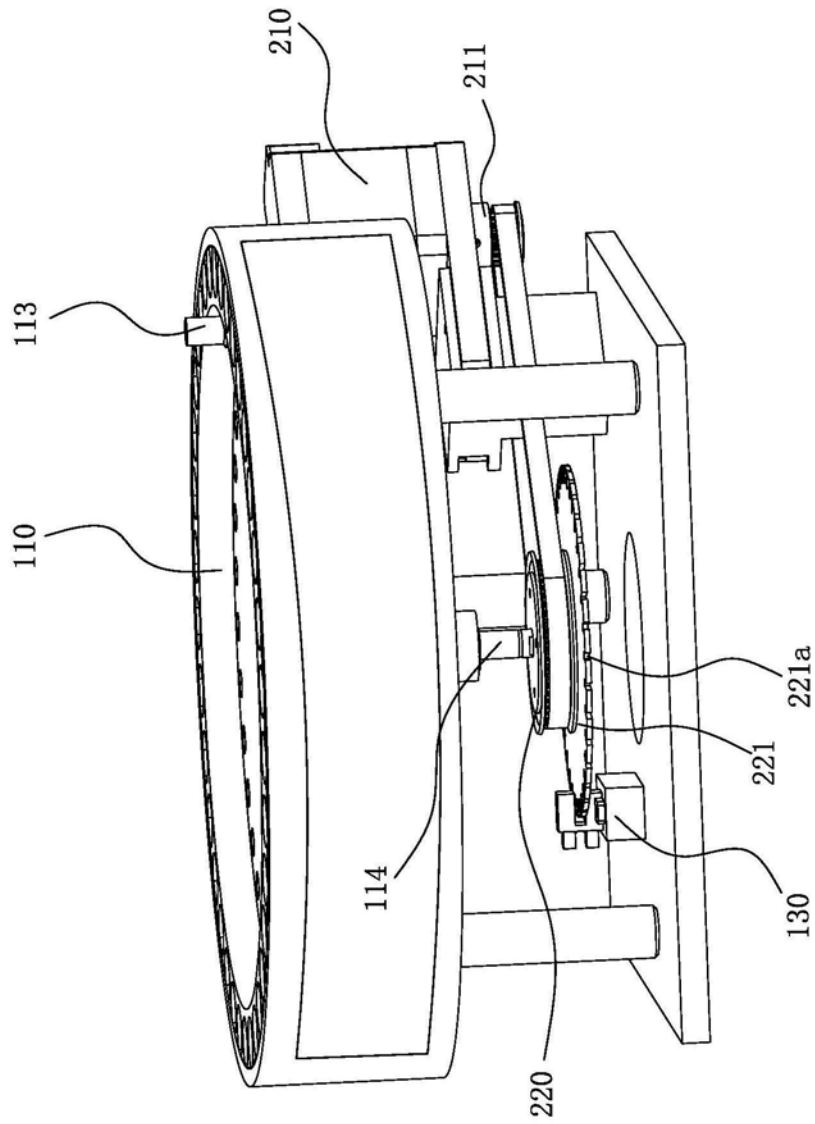


图5

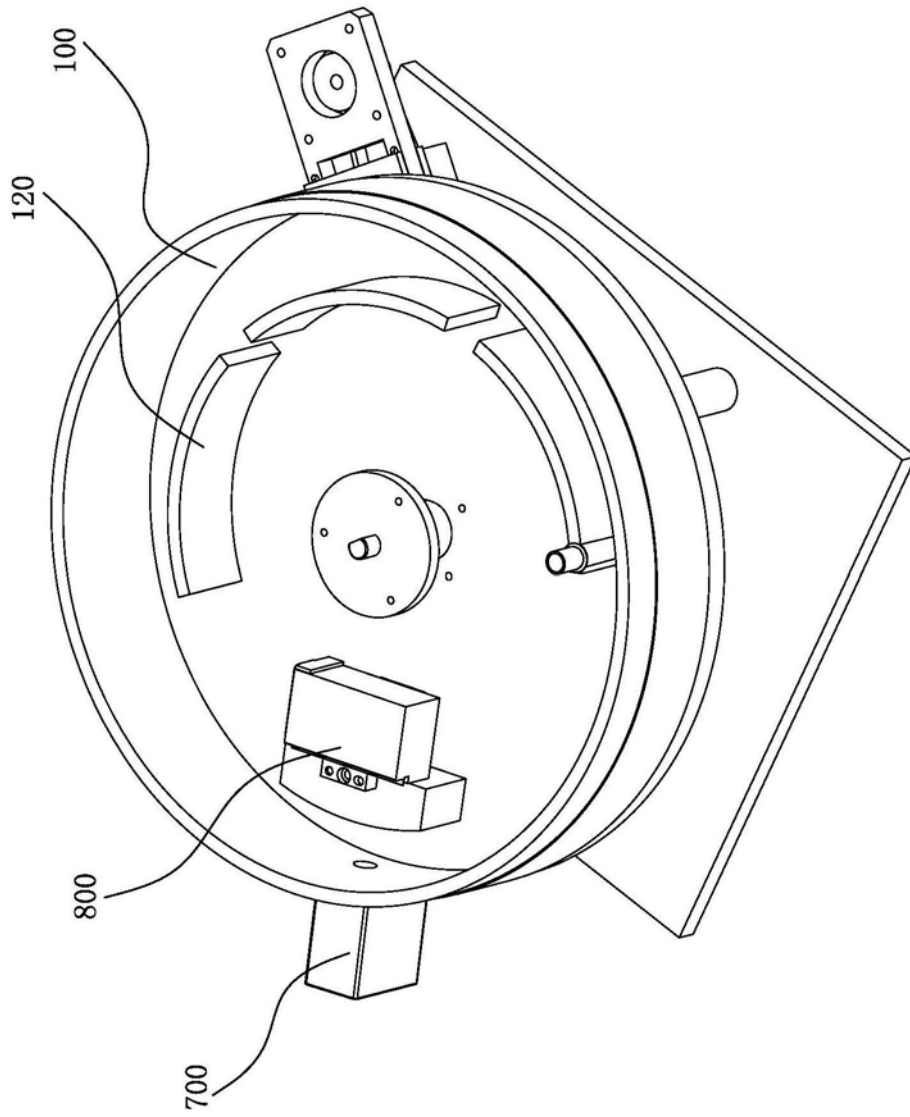


图6

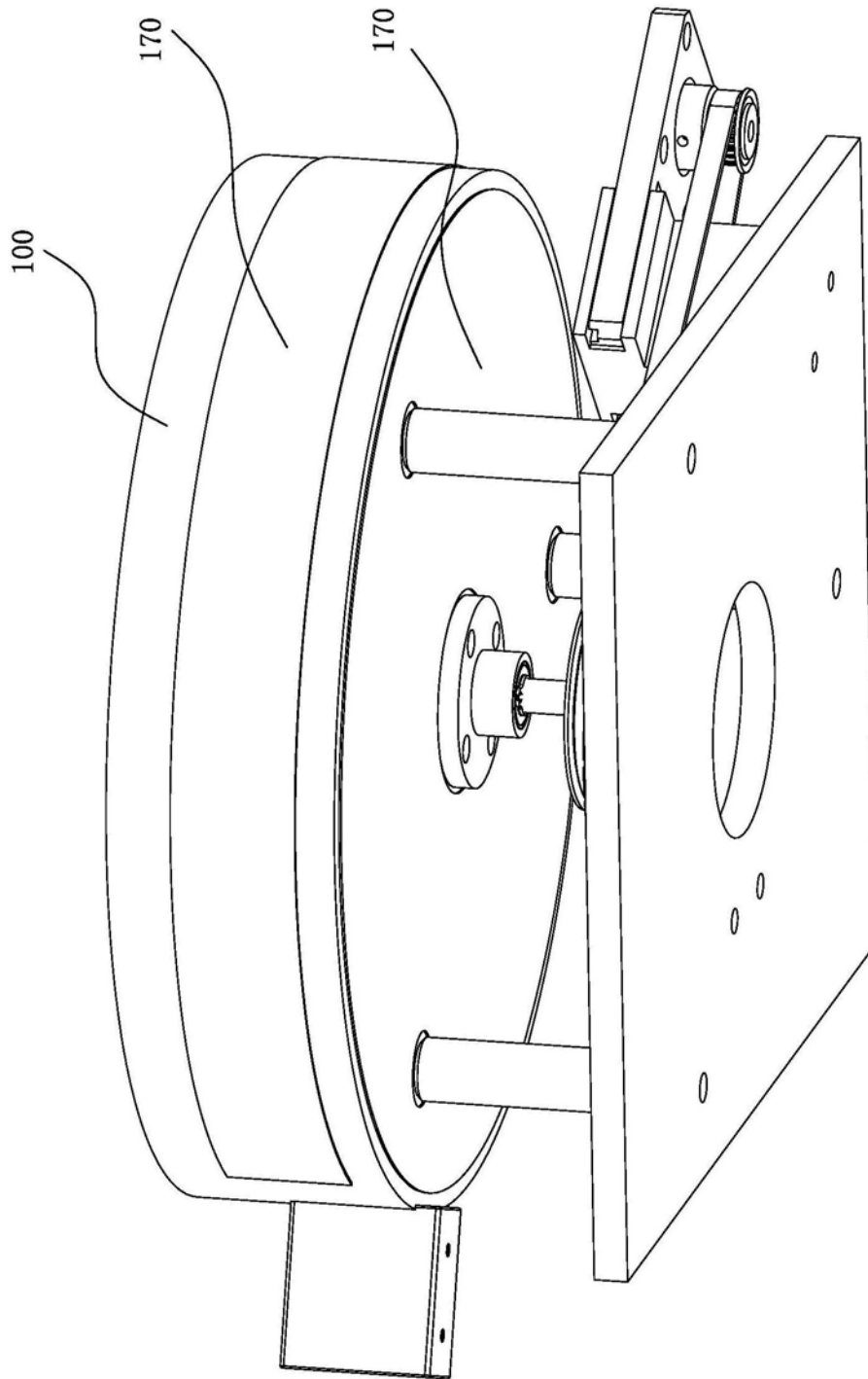


图7

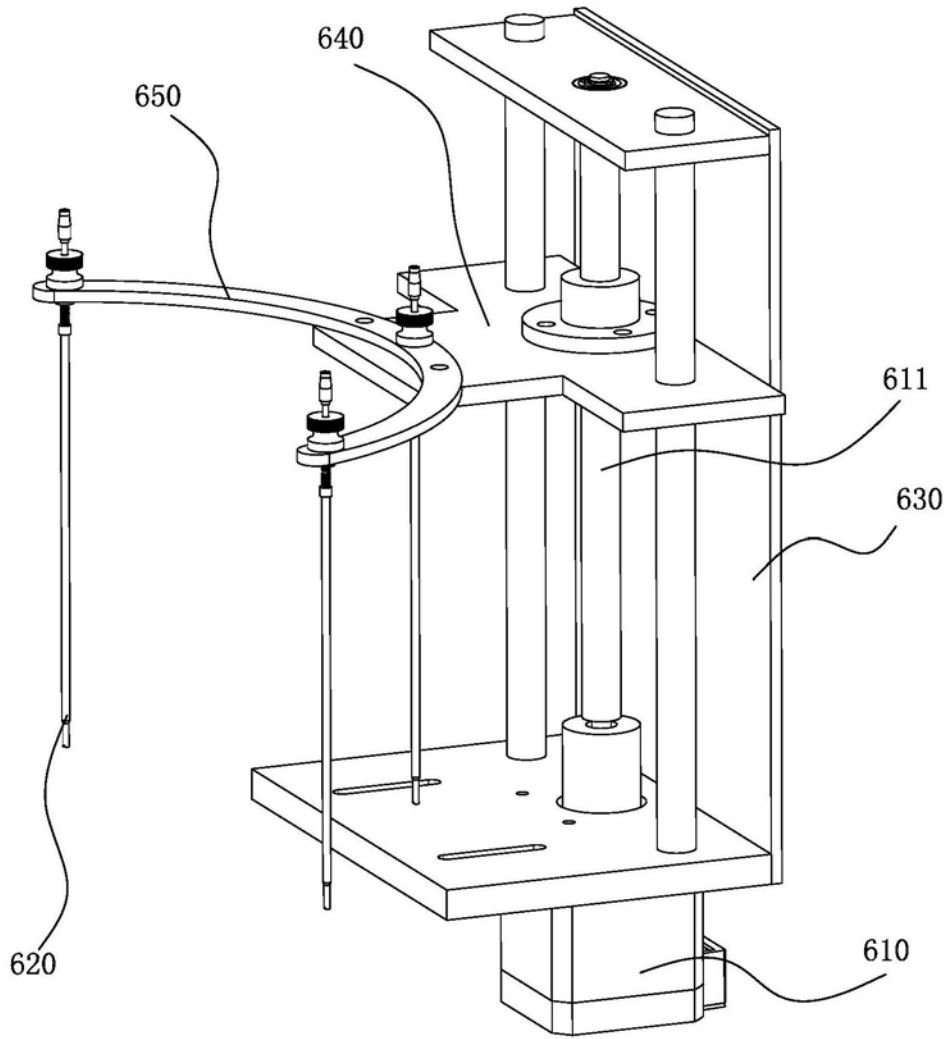


图8

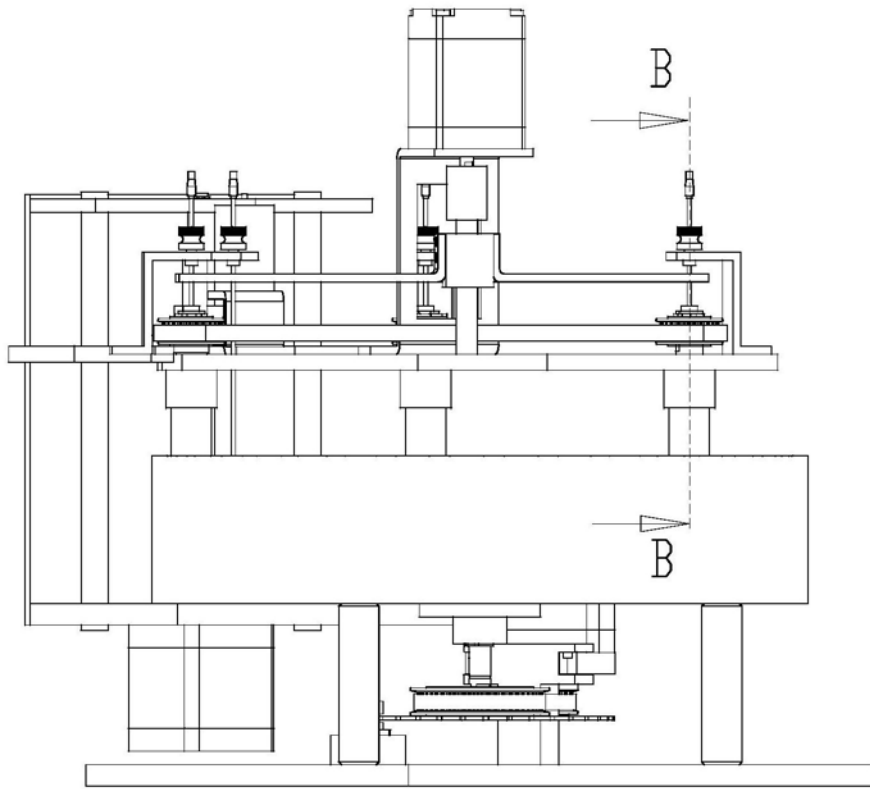


图9

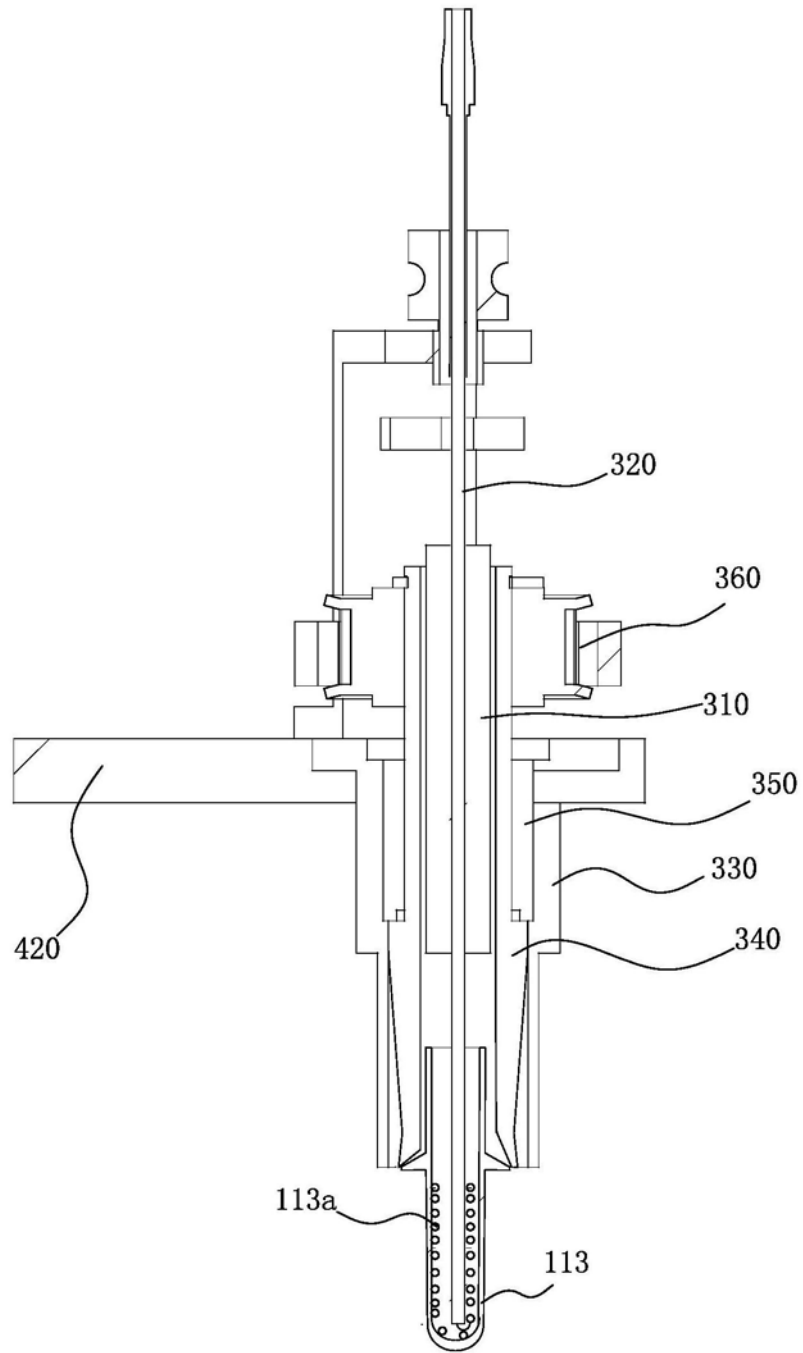


图10

专利名称(译)	一种带孵育功能的清洗装置		
公开(公告)号	<a href="#">CN209513820U</a>	公开(公告)日	2019-10-18
申请号	CN201822119822.8	申请日	2018-12-17
[标]发明人	柳建敏 徐睿 曹宽宽		
发明人	柳建敏 徐睿 曹宽宽		
IPC分类号	G01N35/00 G01N21/76 G01N33/53 B08B3/08		
外部链接	<a href="#">Espacenet</a> <a href="#">SIPO</a>		

摘要(译)

本实用新型提供了一种带孵育功能的清洗装置，属于全自动化学发光免疫分析仪技术领域。它解决了现有的清洗装置不稳定且体积大的问题。本实用新型一种带孵育功能的清洗装置包括转、转盘、内孔、外孔、旋转机构、反应杯、抓取机构、复位套、输液针、传动机构、复位机构以及吸液机构。其中，在本实用新型中，当反应杯从D1位置运动到A1位置上、从D2位置运动到A2位置上以及从D3位置运动到A3位置上时，位于反应杯内磁珠受到磁铁吸引力，使得磁珠紧贴在反应杯的杯壁上，如此，转盘在旋转过程中，反应杯始终稳定位于该内孔内，从而避免清洗液从反应杯中飞溅出来，影响实验测量的准确性。

