



(12) 实用新型专利

(10) 授权公告号 CN 205484365 U

(45) 授权公告日 2016. 08. 17

(21) 申请号 201620037133. 0

G01N 33/558(2006. 01)

(22) 申请日 2016. 01. 14

G01N 33/531(2006. 01)

G01N 33/58(2006. 01)

(73) 专利权人 江苏省原子医学研究所

地址 214000 江苏省无锡市钱荣路20号(卫生部核医学重点实验室、江苏省分子核医学重点实验室)

(72) 发明人 张艺 黄飏 周彬 郭明明 范俊 邓黎莉 朱岚 其他发明人请求不公开姓名

(74) 专利代理机构 北京联瑞联丰知识产权代理事务所(普通合伙) 11411 代理人 黄冠华

(51) Int. Cl.

G01N 33/573(2006. 01)

G01N 33/574(2006. 01)

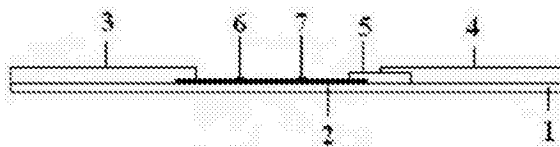
权利要求书1页 说明书5页 附图1页

(54) 实用新型名称

定量检测游离前列腺特异性抗原的试纸条与试纸卡

(57) 摘要

本实用新型公开了一种采用时间分辨荧光免疫层析方法定量检测游离前列腺特异性抗原含量的试纸条及采用该试纸条制备而成的纸质卡;试纸条包括底板和在底板顺次粘覆的吸水纸、硝酸纤维素膜、结合垫以及样品垫;在硝酸纤维素膜上相间隔平行设置由抗游离前列腺特异性抗原抗体涂层形成的检测带和兔抗鼠 IgG 抗体涂层形成的质控带,结合垫表面喷涂有游离前列腺特异性抗原抗体涂层,游离前列腺特异性抗原抗体偶联有镧系稀土离子的纳米微球,可实现快速、单人份、定量检测游离前列腺特异性抗原含量,解决了现有检测试剂反应速度慢、无法定量和单人份的问题。



1. 一种定量检测游离前列腺特异性抗原的试纸条,包括底板(1)和沿所述底板(1)长度方向顺次粘覆于所述底板(1)上的吸水纸(3)、硝酸纤维素膜(2)、结合垫(5)以及样品垫(4);

其特征在于,所述硝酸纤维素膜(2)粘覆于所述底板(1)长度方向的中央,两端分别与所述吸水纸(3)和所述结合垫(5)部分重叠;所述结合垫(5)的另一端与所述样品垫(4)部分重叠;

所述硝酸纤维素膜(2)上相间隔设置有由抗游离前列腺特异性抗原抗体涂层形成的检测带(7)和由兔抗鼠多克隆抗体的涂层形成的质控带(6);所述结合垫(5)表面喷涂有抗游离前列腺特异性抗原抗体涂层。

2. 如权利要求1所述的定量检测游离前列腺特异性抗原的试纸条,其特征在於,所述结合垫(5)表面喷涂的抗游离前列腺特异性抗原抗体偶联有镧系稀土离子的纳米微球。

3. 如权利要求2所述的定量检测游离前列腺特异性抗原的试纸条,其特征在於,所述质控带(6)和所述检测带(7)平行设置;且检测带(7)与所述质控带(6)相隔距离为0.5cm~1.0cm。

4. 如权利要求2所述的定量检测游离前列腺特异性抗原的试纸条,其特征在於,所述镧系稀土离子为铈离子、钐离子、铽离子中的任意一种。

5. 如权利要求2所述的定量检测游离前列腺特异性抗原的试纸条,其特征在於,所述镧系稀土离子的纳米微球的直径为10~300nm。

6. 如权利要求3所述的定量检测游离前列腺特异性抗原的试纸条,其特征在於,所述吸水纸(3)与所述硝酸纤维素膜(2)相重叠的部分在所述底板(1)长度方向的长度为2mm,且重叠部分中所述吸水纸(3)位于所述硝酸纤维素膜(2)的上方。

7. 如权利要求6所述的定量检测游离前列腺特异性抗原的试纸条,其特征在於,所述结合垫(5)与所述硝酸纤维素膜(2)相重叠的部分在所述底板(1)长度方向的长度为2mm,且重叠部分中所述结合垫(5)位于所述硝酸纤维素膜(2)的上方。

8. 如权利要求7所述的定量检测游离前列腺特异性抗原的试纸条,其特征在於,所述样品垫(4)与所述结合垫(5)相重叠的部分在所述底板(1)长度方向的长度为2mm,且重叠部分中所述样品垫(4)位于所述结合垫(5)的上方,所述结合垫(5)直接与所述底板(1)相接触部分的长度大于4mm。

9. 一种定量检测游离前列腺特异性抗原的试纸卡,其特征在於,包括权利要求1-8任一项所述的试纸条以及包覆所述试纸条的外壳;所述外壳包括底座和卡盖(8),所述卡盖(8)上设置有用于露出所述试纸条的局部区域的观察口(10)和加样口(9);其中,所述加样口(9)设于所述样品垫(4)上方,以露出部分或全部所述样品垫(4)区域,所述观察口(10)设于所述硝酸纤维素膜(2)上部,以露出所述检测带(7)和所述质控带(6)。

10. 如权利要求9所述的一种定量检测游离前列腺特异性抗原的试纸卡,其特征在於,所述的底座和卡盖均由塑料制得。

## 定量检测游离前列腺特异性抗原的试纸条与试纸卡

### 技术领域

[0001] 本实用新型涉及体外试纸检测技术领域,具体为一种采用时间分辨荧光免疫层析方法定量检测游离前列腺特异性抗原含量的试纸条与试纸卡。

### 背景技术

[0002] 前列腺特异性抗原(Prostate Specific Antigen,PSA)是由前列腺上皮细胞产生的一种蛋白水解酶,正常生理情况下,PSA主要存在于精液中,其在精液中的浓度高于血清中浓度的100万倍。血循环中PSA以两种形式存在,与蛋白水解酶抑制物结合的复合PSA大约占85%以上,游离PSA(fPSA)占15%左右,总前列腺特异性抗原(tPSA)为复合PSA和游离PSA的总和。PSA在前列腺炎、前列腺增生、前列腺缺血性梗塞以及前列腺癌等前列腺疾病时均可升高。目前,国内检验学界通常把tPSA>4ug/L作为筛选前列腺癌的临界值,把tPSA结果在4~10ug/L之间称为灰色区域,前列腺癌与前列腺增生均有可能,而当tPSA>10ug/L时,前列腺癌风险极大。当血清tPSA在灰色区域时,fPSA与tPSA的比值显得非常重要,fPSA/tPSA大于临界值时,前列腺癌可能性小,当fPSA/tPSA小于临界值时,前列腺癌可能性较大。通常,采用tPSA、fPSA联合测定可使前列腺恶性疾病的检出率提高到90%以上。作为一种肿瘤标志物,PSA测定有其不可替代的优越性,定量测定准确度高、特异性性好,而且无创、无痛苦,有助于前列腺癌早期诊断,监测治疗反应及判断预后,也可用于高危人群(50岁以上男性)前列腺癌的普查。

[0003] 对于fPSA的检测,目前临床常用的方法包括:化学发光法,酶联免疫法(ELISA),时间分辨免疫法,胶体金免疫层析法等,但是这些方法都有各自的特点及不足。化学发光法,可以实现全自动化和单人份检测,但是其价格昂贵,灵敏度欠佳;ELISA法和时间分辨免疫法定量准确,但手工操作,过程复杂,无法随到随检,不适合单人份检测。胶体金免疫层析技术利用胶体金标记的抗体显色,阳性反应在膜上呈现红色,阴性反应则不出现红色。采用该胶体金免疫层析技术的试纸条虽然使用方便、可用于单人份、小批量检测,但其只适用于定性测量,并不适用于定量测量,因此其不适用于测定fPSA。

### 实用新型内容

[0004] 本实用新型要解决的技术问题是克服现有技术中时间分辨荧光免疫检测fPSA试剂盒无法实现单人次、小批量检测的问题,及胶体金免疫层析法只能定性不能定量检测的问题,本实用新型提供了一种定量检测游离前列腺特异性抗原的试纸条与试纸卡。

[0005] 为了解决上述技术问题,本实用新型提供了如下的技术方案:

[0006] 一种定量检测游离前列腺特异性抗原的试纸条,包括底板和沿所述底板长度方向顺次粘覆于所述底板上的吸水纸、硝酸纤维素膜、结合垫以及样品垫;

[0007] 所述硝酸纤维素膜粘覆于所述底板长度方向的中央,两端分别与所述吸水纸和所述结合垫部分重叠;所述结合垫的另一端与所述样品垫部分重叠;

[0008] 所述硝酸纤维素膜上相间隔设置有抗游离前列腺特异性抗原抗体涂层形成的检

测带和由兔抗鼠多克隆抗体的涂层形成的质控带；所述结合垫表面喷涂有抗游离前列腺特异性抗原抗体涂层。优选的所述游离前列腺特异性抗原抗体偶联有镧系稀土离子的纳米微球。

[0009] 进一步的，所述质控带和检测带平行设置；且所述检测带与所述质控带相隔距离为0.5cm~1.0cm。

[0010] 进一步，所述含有镧系元素可以为铈离子、钐离子、铽离子等各种镧系元素。

[0011] 进一步的，所述镧系稀土离子的纳米微球的直径为10~300nm，可以是10、50、100、150、200或300nm等各种尺寸，优选的纳米微球的直径为100~300nm。

[0012] 进一步的，所述吸水纸与所述硝酸纤维素膜相重叠的部分在所述底板长度方向的长度为2mm，且重叠部分中所述吸水纸位于所述硝酸纤维素膜的上方；

[0013] 进一步的，所述结合垫与所述硝酸纤维素膜相重叠的部分在所述底板长度方向的长度为2mm，且重叠部分中所述结合垫位于所述硝酸纤维素膜的上方。

[0014] 进一步的，所述样品垫与所述结合垫相重叠的部分在所述底板长度方向的长度为2mm，且重叠部分中所述样品垫位于所述结合垫的上方，所述结合垫直接与所述底板相接触部分的长度大于4mm。

[0015] 进一步的，各重叠部分沿底板长度方向的长度可以是1mm、2mm、3mm、4mm、5mm等只要满足使用要求即可。

[0016] 本实用新型定量检测游离前列腺特异性抗原的试纸条的制备方法，包括以下几个步骤：

[0017] (1)、抗体的预处理：

[0018] 用0.05mol/L，pH为7.2~7.6的磷酸盐缓冲液在4℃下透析过夜商品化的游离前列腺特异性抗原抗体；

[0019] (2)、结合垫的制备：

[0020] 选用直径为10~500nm的镧系稀土离子的纳米微球，用0.05mol/L，pH7.2~7.6的MES缓冲液洗涤微球2次，同时调节微球的质量浓度为1%，

[0021] 向纳米微球溶液中加入碳二亚胺(EDC)和N-羟基琥珀酰亚胺(NHS)，EDC和NHS的终浓度为20mmol/L，室温反应10~20分钟，充分洗涤微球；用0.05mol/L，pH7.2~7.6的磷酸盐缓冲液复溶后加入预处理过的抗fPSA抗体；

[0022] 纳米微球与预处理过的抗体的质量比为50:1~4，室温反应2小时，加入终止液(含有1%~10%BSA的0.01~0.05mol/L，pH7.2~7.6的磷酸盐缓冲液)，室温反应30分钟，洗涤微球，加入复溶液(含有0.05%~1%BSA，0.05%~0.1%Tween-20，0.01M~0.05mol/L，pH7.2~7.6的磷酸盐缓冲液)复溶至原体积；

[0023] 离心，去除上清液后，加入样品稀释液(含有1%质量分数的BSA的0.05mol/L，pH为7.2的磷酸盐缓冲液)至微球浓度为1.0ug/L，待用；

[0024] 在游离前列腺特异性抗原抗体标记的微球中加入镧系元素，用定量喷膜仪以3uL/cm~5uL/cm的量将混合微球喷涂于聚酯膜形成的结合垫上，避光的条件下于35~38℃烘干1小时，加入干燥剂封存备用；

[0025] (3)硝酸纤维素膜2的制备：

[0026] 使用0.02mol/L，pH为7.4的含质量分数为1%蔗糖的磷酸盐缓冲液，分别透析识别

不同抗原表位的游离前列腺特异性抗原划膜抗体和兔抗鼠多克隆抗体,各抗体的浓度最终稀释到1mg/L,使用定量喷膜仪以1 $\mu$ L/cm的量将二者以一定的间隔喷于硝酸纤维素膜上即为依次设置检测带和质控带,35~38 $^{\circ}$ C烘干1h,加入干燥剂封存备用;

[0027] (4)样品垫的处理:

[0028] 使用含质量分数为1%的BSA、质量分数为0.1%的Triton100的0.02mol/L,pH7.4的磷酸盐缓冲液浸泡样品垫1小时后,35-38 $^{\circ}$ C烘干3小时,备用;

[0029] (5)试纸条的组装:组装操作必须在湿度小于35%,20-25 $^{\circ}$ C的房间进行,在PVC底板中间先铺设硝酸纤维素膜,然后在与质控带相临近的一端铺吸水纸,使吸水纸与硝酸纤维素膜部分重叠;在与检测带相临近的一端铺结合垫,使硝酸纤维素膜与结合垫部分重叠;最后贴样品垫;用斩切机切按0.5cm宽度斩切。

[0030] 本实用新型的定量检测游离前列腺特异性抗原的试纸条的使用方法为:

[0031] 在样品垫上加入样品液,在毛细作用下,样品液向吸水纸泳动,当样品液中含有fPSA时,fPSA与含有镧系元素的纳米微球上的抗fPSA抗体形成抗原-抗体复合物,随着层析作用,复合物向前移动,到达识别不同抗原表位的抗fPSA抗体形成的检测带(T线)处,形成抗体-抗原-抗体夹心复合物,聚集在检测线上。未结合的连接有抗fPSA抗体的镧系元素纳米微球继续前移,到达质控带(C线)时,兔抗鼠IgG抗体与镧系元素微球上的鼠源性抗体结合,在兔抗鼠多克隆抗体的质控带处出现镧系元素微球的聚集,整个反应在15分钟内完成,T线和C线都会产生相应的荧光信号,使用相应的荧光检测仪对上述荧光信号进行检测,并计算fPSA的含量。

[0032] 鉴于上述试纸条结构不牢固,不利于直接进行定量检测操作、且存放携带不方便的问题,将上述结构的试纸条装入塑料外壳内部以利于各组成结构的固定,从而便于存放和检测,因此,本发明还公开了一种定量检测游离前列腺特异性抗原的试纸卡

[0033] 一种定量检测游离前列腺特异性抗原的试纸卡,包括试纸条以及包覆所述试纸条的外壳;所述外壳包括底座和卡盖,所述卡盖上设置有用于露出所述试纸条的局部区域观察口和加样口;其中,所述加样口设于所述样品垫上方,以露出部分或全部所述样品垫区域,所述观察口设于所述硝酸纤维素膜上部,以露出所述检测带和所述质控带。优选的,所述的底座和卡盖均由塑料制得。

[0034] 与现有技术相比,本实用新型具有以下有益效果:

[0035] 一、本实用新型在硝酸纤维素膜上相间隔设置fPSA划膜抗体的检测带和兔抗鼠多克隆抗体的质控带;该试纸条将时间分辨荧光免疫技术、双抗体夹心测抗原与具体试纸条结构相结合,形成了一种可用于单人次、定量检测fPSA含量的试纸条,解决了现有技术中fPSA试剂盒不适合单人次、小批量检测的问题。采用本实用新型所述试纸条检测fPSA灵敏度高,批内、批间差小,为临床使用提供了极大便利;

[0036] 二、本实用新型在结合垫表面喷涂抗游离前列腺特异性抗原抗体,抗游离前列腺特异性抗原抗体偶联有镧系稀土离子的纳米微球,解决了将抗fPSA抗体直接标记于荧光元素进行检测时,荧光信号微弱,造成检测不准确的问题,减少了稀土离子在样品溶液的猝灭,提高了稀土离子发出的荧光强度,因此不仅提高了检测的精确度,而且便于检测结果的显示和操作者的观察;

[0037] 三、在本实用新型在试纸条外设置包覆塑料外壳,重量轻,且制作成本低,使得试

纸卡不仅便于存放和携带,还便于操作过程中的检测操作。

### 附图说明

[0038] 附图用来提供对本实用新型的进一步理解,并且构成说明书的一部分,与本实用新型的实施例一起用于解释本实用新型,并不构成对本实用新型的限制。在附图中:

[0039] 图1是实施例1中试纸条沿长度方向的剖面结构示意图;

[0040] 图2是实施例2中试纸卡平面结构示意图

[0041] 其中,1-底板,2-硝酸纤维素膜,3-吸水纸,4-样品垫,5-结合垫,6-质控带,7-检测带,8-卡盖,9-加样口,10-观察口。

### 具体实施方式

[0042] 以下结合附图对本实用新型的优选实施例进行说明,应当理解,此处所描述的优选实施例仅用于说明和解释本实用新型,并不用于限定本实用新型。

[0043] 实施例1

[0044] 如图1所示,一种定量检测游离前列腺特异性抗原的试纸条,包括底板1和沿底板1长度方向顺次粘覆于底板1上的吸水纸3、硝酸纤维素膜2、结合垫5以及样品垫4;

[0045] 硝酸纤维素膜2粘覆于所述底板1的中央,两端分别与吸水纸3和结合垫5部分重叠;结合垫5的另一端与所述样品垫4部分重叠;

[0046] 硝酸纤维素膜2上相间隔设置有由抗游离前列腺特异性抗原抗体涂层形成的检测带7和由兔抗鼠多克隆抗体的涂层形成的质控带6;

[0047] 结合垫5表面喷涂有游离前列腺特异性抗原抗体涂层,游离前列腺特异性抗原抗体偶联有镧系稀土离子的纳米微球;

[0048] 质控带6和检测带7平行设置,相隔距离为0.5cm;

[0049] 吸水纸3与硝酸纤维素膜2相重叠的部分在底板1长度方向的长度为2mm,且重叠部分中吸水纸3位于硝酸纤维素膜2的上方;结合垫5与硝酸纤维素膜2相重叠的部分在底板1长度方向的长度为2mm,且重叠部分中结合垫5位于所述硝酸纤维素膜2的上方;

[0050] 样品垫4与所述结合垫5相重叠的部分在底板1长度方向的长度为2mm,且重叠部分中样品垫4位于结合垫5的上方,结合垫5直接与底板1相接触部分的长度大于4mm。

[0051] 本实施例中,试纸条宽0.5cm。

[0052] 实施例2

[0053] 如图2所示,一种定量检测游离前列腺特异性抗原的试纸卡,包括定量检测前列腺特异性抗原的试纸条以及包覆试纸条的外壳;外壳包括底座和卡盖8,卡盖8上设置有用以露出所述试纸条的局部区域观察口10和加样口9;其中,加样口9设于样品垫4上方,以露出部分或全部所述样品垫4区域,观察口10设于硝酸纤维素膜2上部,以露出检测带7和质控带6,底座和卡盖9均为塑料材质。

[0054] 使用本实施例的试剂卡对检测游离和总前列腺特异性抗原的定量检测方法,包括如下步骤:

[0055] (1)绘制标准曲线:

[0056] 在制备好的试纸卡的加样区加入不同浓度的fPSA标准品(取6个不同的浓度,分别

为0ug/L、0.5ug/L、2.5ug/L、5ug/L、12ug/L、60ug/L,每个浓度做5个平行样)。膜层析反应15分钟后,仪器读取T、C线信号,以检测的样品荧光值信号为纵坐标,fPSA标准品浓度为横坐标,建立方程并拟合得到标准曲线 $y=95.004x+14.465$ ( $R^2=0.995$ ),然后通过该标准曲线得到标准卡,作为对样品中所含fPSA浓度进行定量分析的基础。

[0057] (2)样品检测:

[0058] 在试纸卡的加样区加入待测样品,膜层析反应15分钟。开启荧光检测设备,并将检测条及上述标准卡插入荧光检测设备的插卡口,运行仪器,仪器通过相应的分析软件自动计算出待测样本中的fPSA浓度。

[0059] 最后应说明的是:以上所述仅为本实用新型的优选实施例而已,并不用于限制本实用新型,尽管参照前述实施例对本实用新型进行了详细的说明,对于本领域的技术人员来说,其依然可以对前述各实施例所记载的技术方案进行修改,或者对其中部分技术特征进行等同替换。凡在本实用新型的精神和原则之内,所作的任何修改、等同替换、改进等,均应包含在本实用新型的保护范围之内。

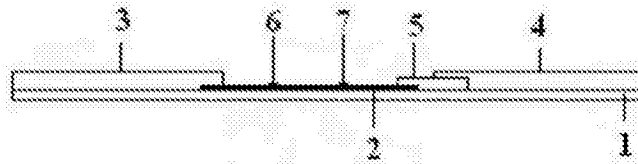


图1

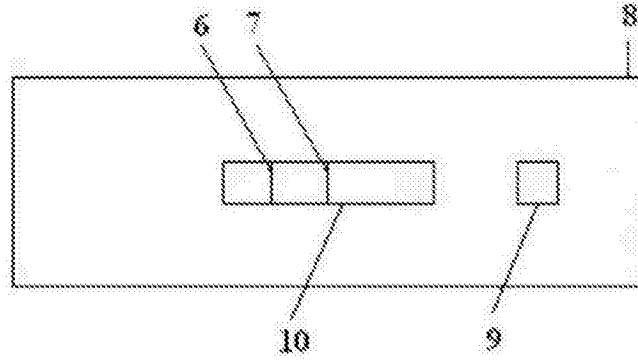


图2

专利名称(译)	定量检测游离前列腺特异性抗原的试纸条与试纸卡		
公开(公告)号	<a href="#">CN205484365U</a>	公开(公告)日	2016-08-17
申请号	CN201620037133.0	申请日	2016-01-14
[标]申请(专利权)人(译)	江苏省原子医学研究所		
申请(专利权)人(译)	江苏省原子医学研究所		
当前申请(专利权)人(译)	江苏省原子医学研究所		
[标]发明人	张艺 黄飏 周彬 郭明明 范俊 邓黎莉 朱岚 其他发明人请求不公开姓名		
发明人	张艺 黄飏 周彬 郭明明 范俊 邓黎莉 朱岚 其他发明人请求不公开姓名		
IPC分类号	G01N33/573 G01N33/574 G01N33/558 G01N33/531 G01N33/58		
代理人(译)	黄冠华		
外部链接	<a href="#">Espacenet</a> <a href="#">SIPO</a>		

摘要(译)

本实用新型公开了一种采用时间分辨荧光免疫层析方法定量检测游离前列腺特异性抗原含量的试纸条及采用该试纸条制备而成的纸质卡；试纸条包括底板和在底板顺次粘覆的吸水纸、硝酸纤维素膜、结合垫以及样品垫；在硝酸纤维素膜上相间隔平行设置由抗游离前列腺特异性抗原抗体涂层形成的检测带和兔抗鼠IgG抗体涂层形成的质控带，结合垫表面喷涂有游离前列腺特异性抗原抗体涂层，游离前列腺特异性抗原抗体偶联有镧系稀土离子的纳米微球，可实现快速、单人次、定量检测游离前列腺特异性抗原含量，解决了现有检测试剂反应速度慢、无法定量和单人份的问题。

