

(12) 实用新型专利

(10) 授权公告号 CN 202256347 U

(45) 授权公告日 2012. 05. 30

(21) 申请号 201120352360. X

(22) 申请日 2011. 09. 19

(73) 专利权人 厦门大学附属中山医院

地址 361004 福建省厦门市思明区湖滨南路
201-209 号

(72) 发明人 刘莉莉 林丽蓉 杨天赐 张忠英
张长弓

(74) 专利代理机构 厦门南强之路专利事务所
35200

代理人 马应森

(51) Int. Cl.

G01N 33/577(2006. 01)

G01N 33/569(2006. 01)

G01N 33/558(2006. 01)

G01N 33/531(2006. 01)

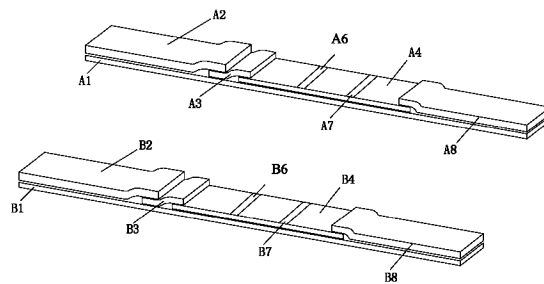
权利要求书 1 页 说明书 8 页 附图 2 页

(54) 实用新型名称

弓形虫 IgM 抗体与总抗体联合检测试剂条

(57) 摘要

弓形虫 IgM 抗体与总抗体联合检测试剂条, 涉及弓形虫 IgM 抗体与总抗体联合检测试剂。设 2 条试剂条, 2 条试剂条均设载体板、加样垫、胶体金垫、硝酸纤维素膜、对照线和吸收垫; 2 条试剂条设弓形虫 IgM 抗体检测线和总抗体检测线。制备弓形虫重组抗原 SAG1 (P30)、SAG2 (P22)、ROP2 和 GRA7; 硝酸纤维素膜的点样; 制备胶体金; 胶体金与 SAG1 (P30)、SAG2 (P22)、ROP2 和 GRA7 的标记; 制备免疫层析检测条。用于全血、血清、血浆及脑脊液标本中弓形虫 IgM 抗体和总抗体的检测。检测时标本量极小, 不需特殊仪器, 肉眼直接判读, 简便快速, 特异性强, 灵敏度高, 准确可靠, 成本低, 应用广泛。



1. 弓形虫 IgM 抗体与总抗体联合检测试剂条,其特征在于设有第 1 试剂条和第 2 试剂条;

第 1 试剂条设有第 1 载体板、第 1 加样垫、第 1 胶体金垫、第 1 硝酸纤维膜、弓形虫 IgM 抗体检测线、第 1 对照线和第 1 吸收垫;第 1 加样垫、第 1 胶体金垫、第 1 硝酸纤维膜和第 1 吸收垫依次粘贴在第 1 载体板上表面,第 1 加样垫的一端设在第 1 胶体金垫的一端上,第 1 胶体金垫的另一端设在第 1 硝酸纤维膜的一端上,第 1 吸收垫的一端设在第 1 硝酸纤维膜的另一端上,弓形虫 IgM 抗体检测线和第 1 对照线依次设在第 1 硝酸纤维膜上;

第 2 试剂条设有第 2 载体板、第 2 加样垫、第 2 胶体金垫、第 2 硝酸纤维膜、总抗体检测线、第 2 对照线和第 2 吸收垫;第 2 加样垫、第 2 胶体金垫、第 2 硝酸纤维膜和第 2 吸收垫依次粘贴在第 2 载体板上表面,第 2 加样垫的一端设在第 2 胶体金垫的一端上,第 2 胶体金垫的另一端设在第 2 硝酸纤维膜的一端上,第 2 吸收垫的一端设在第 2 硝酸纤维膜的另一端上,总抗体检测线和第 2 对照线依次设在第 2 硝酸纤维膜上。

2. 如权利要求 1 所述的弓形虫 IgM 抗体与总抗体联合检测试剂条,其特征在于第 1 试剂条的第 1 加样垫与第 2 试剂条的第 2 加样垫之间用玻璃纤维膜连接。

3. 如权利要求 1 所述的弓形虫 IgM 抗体与总抗体联合检测试剂条,其特征在于所述第 1 载体板和第 2 载体板为 PVC 板。

弓形虫 IgM 抗体与总抗体联合检测试剂条

技术领域

[0001] 本实用新型涉及一种弓形虫 IgM 抗体与总抗体联合检测试剂，尤其是涉及一种采用胶体金免疫层析技术 (immunochromatography) 进行的弓形虫 IgM 抗体与总抗体联合检测试剂条。

背景技术

[0002] 弓形虫病 (Toxoplasmosis) 是刚地弓形虫 (Toxoplasma gondii) 引起的一种严重危害人类健康的人兽共患寄生虫病，其病原体弓形虫可寄生在人及多种动物的有核细胞内，人群及动物普遍易感。该病广泛分布于世界各地，据统计全球约有 10 亿人被弓形虫感染 ([1] 奚琳琳, 李威. 弓形虫致病机理, 毒力及基因型研究进展 [J]. 中国病原生物学杂志, 2009, 4(11) :859-861.)。弓形虫病在我国分布很广泛, 全国各省、市、自治区均有弓形虫感染的报道, 我国正常人群平均感染率在 4%~9% 左右 ([2] 刘敏, 陈晓光. 中国人群弓形虫病的流行特征分析 [J]. 寄生虫与医学昆虫学报, 2010, 17(3) :131-134), 特殊人群如肿瘤患者、精神病患者、先天缺陷婴幼儿、免疫抑制、免疫缺陷患者感染率更高。所幸的是绝大多数免疫功能正常的成人或儿童被弓形虫感染后常无症状或仅有轻微症状, 且多能自愈并获永久免疫力。但先天感染的胎儿、儿童以及免疫缺陷者被感染后, 则预后极为严重。是造成艾滋病患者死亡的一个重要并发症。人类免疫缺陷病毒 (HIV) 感染者约有 20%~80% 合并弓形虫感染, 更重要的是它也是造成人类先天畸形、缺陷、智力低下、死胎、早产的重要病原体之一。

[0003] 弓形虫病的诊断方法包括直接从脏器、血液、脑脊液等组织分离弓形虫进行病原学诊断, 需要几天甚至几周时间, 费时费力, 在实际应用中价值不大。临床上常规检测主要是应用各种血清学方法, 检测其特异 IgG 和 IgM ([3] 周彬, 张珏, 王柯, 等. 弓形虫 IgG 和 IgM 抗体双标记时间分辨荧光免疫分析的建立及其初步临床应用 [J]. 中华检验医学杂志, 2010, 33(010) :957-959.) , 血清学方法可以诊断先天性、急性和慢性弓形虫病, 但由于大多数免疫缺陷的人或动物其抗弓形虫的 IgG 滴度不会上升或不会出现高的 IgM 滴度, 所以不能有效地用血清学方法对患有免疫缺陷的人或动物诊断弓形虫病。另外, 在抗原消失相当长时间后血清抗体滴度才会逐步下降, 所以也不能应用于治疗效果评价。目前检测 IgG 抗体存在较高的假阳性, 而 IgM 抗体检测普遍灵敏度差等问题 ([4] 韩靖云, 刘倩, 郭健. 弓形虫感染实验室诊断的技术进展 [J]. 检验医学, 2009, 24(5) :393-395.)。因此, 对疾病的早期诊断帮助不大, 急需建立一种具有高度敏感性, 且价廉、快速、操作简单、不需特殊设备, 更适合于临床的早期诊断方法。

[0004] 弓形虫病的诊断与流行病学调查主要依赖于血清学试验, 正常人体感染弓形虫多为隐性感染, 当机体免疫力下降时, 虫体大量繁殖, 侵入除红细胞外的各组织细胞内寄生, 造成各种组织的广泛炎症, 从而出现临床症状。人类感染弓形虫后能诱导产生特异性抗体。感染早期 IgM 抗体增高, IgM 在感染 4 个月后逐渐消失, 在感染 1 个月后出现高浓度 IgG 抗体 ([5] KASPER D C, PRUSA A R, HAYDE M, et al. Evaluation of the vitros

eci q immunodiagnostic system for detection of anti-toxoplasma immunoglobulin g and immunoglobulin m antibodies for confirmatory testing for acute toxoplasma gondii infection in pregnant women[J]. Journal of clinical microbiology, 2009, 47(1) :164-168.。因此,弓形虫 IgG 抗体是弓形虫病诊断和流行病学调查的一项重要指标。

[0005] 早期的血清学方法使用弓形虫循环抗原。研究和诊断用的弓形虫循环抗原是以弓形虫感染小鼠腹腔获得,这种方法花费大、获得的抗原量少且不纯(常混有宿主蛋白),因此假阳性也时有发生。随着分子生物学技术的普及及弓形虫抗原的相继克隆,将重组抗原应用于弓形虫实验已经越来越多。目前研究比较多的弓形虫的表面抗原(SAG1(P30)、SAG2(P22)、SAG3(P43)、SAG4(P18))、虫体棒状体抗原(ROP1、ROP2)、致密颗粒蛋白(GRA1、GRA7)等([6]熊美华,王秀珍,刘露霞,等.弓形虫速殖子抗原的提取及蛋白分析[J].中国寄生虫病防治杂志,2001,14(3):237-238.。采用重组 DNA 技术制备的重组抗原可以克服完整弓形虫抗原的缺点,能快速、经济地制备无限量特异重组弓形虫抗原。

[0006] 弓形虫抗体检测方法包括 ELISA、Western-blot 等,其特异性均较高。然而,面对严峻的防制形式,不但需要特异准确的检测手段,还需要一种更简便快捷的试剂来筛查,以便为临床和疾病防控提供对策。

发明内容

[0007] 本实用新型的目的是提供一种弓形虫 IgM 抗体与总抗体联合检测试剂条。

[0008] 本实用新型设有第 1 试剂条和第 2 试剂条;

[0009] 所述第 1 试剂条设有第 1 载体板、第 1 加样垫、第 1 胶体金垫、第 1 硝酸纤维素膜(NC 膜)、弓形虫 IgM 抗体检测线、第 1 对照线和第 1 吸收垫;第 1 加样垫、第 1 胶体金垫、第 1 硝酸纤维素膜和第 1 吸收垫依次粘贴在第 1 载体板上表面,第 1 加样垫的一端设在第 1 胶体金垫的一端上,第 1 胶体金垫的另一端设在第 1 硝酸纤维素膜的一端上,第 1 吸收垫的一端设在第 1 硝酸纤维素膜的另一端上,弓形虫 IgM 抗体检测线和第 1 对照线依次设在第 1 硝酸纤维素膜上;在弓形虫 IgM 抗体检测线处包被抗人 IgM 特异性片段 μ 链单克隆抗体,在第 1 对照线处包被羊抗弓形虫抗原 SAG1(P30)、SAG2(P22)、ROP2 和 GRA7 的 IgG 抗体;

[0010] 所述第 2 试剂条设有第 2 载体板、第 2 加样垫、第 2 胶体金垫、第 2 硝酸纤维素膜(NC 膜)、总抗体检测线、第 2 对照线和第 2 吸收垫;第 2 加样垫、第 2 胶体金垫、第 2 硝酸纤维素膜和第 2 吸收垫依次粘贴在第 2 载体板上表面,第 2 加样垫的一端设在第 2 胶体金垫的一端上,第 2 胶体金垫的另一端设在第 2 硝酸纤维素膜的一端上,第 2 吸收垫的一端设在第 2 硝酸纤维素膜的另一端上,总抗体检测线和第 2 对照线依次设在第 2 硝酸纤维素膜上;在总抗体检测线处包被抗人 Ig 单克隆抗体,在第 2 对照线处包被羊抗弓形虫抗原 SAG1(P30)、SAG2(P22)、ROP2 和 GRA7 的 IgG 抗体。

[0011] 所述第 1 试剂条的第 1 加样垫与第 2 试剂条的第 2 加样垫之间可用玻璃纤维膜连接,再放入试剂盒中(称单孔加样),也可以不经玻璃纤维膜连接或搭桥(称双孔加样)。

[0012] 所述第 1 载体板和第 2 载体板可采用 PVC 板。

[0013] 以下给出本实用新型的制备方法:

[0014] 1) 制备弓形虫重组抗原 SAG1(P30)、SAG2(P22)、ROP2 和 GRA7

[0015] 采用基因克隆技术, PCR 扩增编码弓形虫抗原的 DNA, 并插入大肠杆菌中使其表达, 得弓形虫重组抗原 SAG1 (P30)、SAG2 (P22)、ROP2 和 GRA7 ;

[0016] 2) 硝酸纤维素膜的点样

[0017] 在弓形虫 IgM 抗体检测线上包被抗人 IgM 特异性片段 μ 链单克隆抗体, 在总抗体检测线处包被抗人 Ig 单克隆抗体, 在第 1 试剂条和第 2 试剂条的对照线处分别包被羊抗弓形虫抗原 SAG1 (P30)、SAG2 (P22)、ROP2 和 GRA7 的 IgG 抗体, 晾干 ;

[0018] 3) 制备胶体金

[0019] 采用柠檬酸三钠还原方法制备 25nm 胶体金, 取 1% 氯金酸 1mL 加入到 100mL 去离子双蒸水中, 得到的氯金酸浓度为 0.01%, 置于带冷凝装置的烧瓶中加热至沸腾, 磁力加热搅拌下加入 1% 柠檬酸三钠水溶液 2.0mL, 继续加热直至溶液呈葡萄酒色为止, 冷却后置于棕色瓶中 4°C 冰箱保存备用 ;

[0020] 4) 胶体金与 SAG1 (P30)、SAG2 (P22)、ROP2 和 GRA7 的标记

[0021] (1) 胶体金与弓形虫抗原 SAG1 (P30) 的标记 : 取胶体金 10ml, 用 0.1mol/L NaOH 调至 pH5.4, 加 100 μ g SAG1 (P30), 混匀, 放置 5min, 加入 5% BSA 1ml 混匀, 4°C、10000r/min 离心 1h, 弃上清, 将沉淀用 TBS 缓冲液溶解至 10ml, 4°C、10000r/min 离心 1h, 弃上清, 沉淀用 TBS 稀释至 1ml, 得胶体金标记的 SAG1 (P30) 抗原 ;

[0022] (2) 胶体金与弓形虫抗原 SAG2 (P22)、ROP2 和 GRA7 的标记方法与步骤 (1) 相同, 分别得胶体金标记的 SAG2 (P22)、ROP2 和 GRA7 抗原 ; 所述抗人 Ig 单克隆抗体的浓度可为 1 ~ 4mg/mL, 抗人 IgM 特异性片段 μ 链单克隆抗体的浓度可为 1 ~ 4mg/mL, 羊抗弓形虫抗原 SAG1 (P30)、SAG2 (P22)、ROP2 和 GRA7 的 IgG 抗体由抗 SAG1 (P30) 抗体、抗 SAG2 (P22) 抗体、抗 ROP2 抗体和 GRA7 抗体按体积比 1 : 1 : 1 : 1 混合, 其终浓度为 1 ~ 4mg/mL ; 三者点样量为 1 μ L/cm。

[0023] (3) 将胶体金标记的 SAG1 (P30) 抗原、胶体金标记的 SAG2 (P22)、胶体金标记的 ROP2 抗原和胶体金标记的 GRA7 抗原混合后, 均匀地涂于玻璃纤维膜上, 烘干, 制备成胶体金垫 ; 所述柠檬酸三钠的百分比浓度为 2%。所述将胶体金标记的 SAG1 (P30) 抗原、胶体金标记的 SAG2 (P22)、胶体金标记的 ROP2 抗原和胶体金标记的 GRA7 抗原混合, 最适胶体金标记的胶体金标记的 SAG1 (P30) 抗原、胶体金标记的 SAG2 (P22)、胶体金标记的 ROP2 抗原和胶体金标记的 GRA7 抗原混合体积比为 1 : (0.2 ~ 5) : (0.2 ~ 5) : (0.2 ~ 5) 混合 ; 所述烘干的温度可为 37°C。

[0024] 5) 制备免疫层析检测条

[0025] 第 1 试剂条设有第 1 载体板、第 1 加样垫、第 1 胶体金垫、第 1 硝酸纤维素膜 (NC 膜)、弓形虫 IgM 抗体检测线、第 1 对照线和第 1 吸收垫 ; 第 1 加样垫、第 1 胶体金垫、第 1 硝酸纤维素膜和第 1 吸收垫依次粘贴在第 1 载体板上表面, 第 1 加样垫的一端设在第 1 胶体金垫的一端上, 第 1 胶体金垫的另一端设在第 1 硝酸纤维素膜的一端上, 第 1 吸收垫的一端设在第 1 硝酸纤维素膜的另一端上, 弓形虫 IgM 抗体检测线和第 1 对照线依次设在第 1 硝酸纤维素膜上 ; 在弓形虫 IgM 抗体检测线处包被抗人 IgM 特异性片段 μ 链单克隆抗体, 在第 1 对照线处包被羊抗弓形虫抗原 SAG1 (P30)、SAG2 (P22)、ROP2 和 GRA7 的 IgG 抗体, 用切条机切成条状, 得弓形虫 IgM 抗体与总抗体联合检测试剂条的第 1 试剂条 ;

[0026] 将第 2 试剂条设有第 2 载体板、第 2 加样垫、第 2 胶体金垫、第 2 硝酸纤维素膜 (NC

膜)、总抗体检测线、第 2 对照线和第 2 吸收垫;第 2 加样垫、第 2 胶体金垫、第 2 硝酸纤维素膜和第 2 吸收垫依次粘贴在第 2 载体板上表面,第 2 加样垫的一端设在第 2 胶体金垫的一端上,第 2 胶体金垫的另一端设在第 2 硝酸纤维素膜的一端上,第 2 吸收垫的一端设在第 2 硝酸纤维素膜的另一端上,总抗体检测线和第 2 对照线依次设在第 2 硝酸纤维素膜上;在总抗体检测线处包被抗人 Ig 单克隆抗体,在第 2 对照线处包被羊抗弓形虫抗原 SAG1 (P30)、SAG2 (P22)、ROP2 和 GRA7 的 IgG 抗体,用切条机切成条状,得弓形虫 IgM 抗体与总抗体联合检测试剂条的第 2 试剂条。

[0027] 在第 1 加样垫和第 2 加样垫上可用连接膜(可采用玻璃纤维膜)将第 1 试剂条和第 2 试剂条连接(称单孔加样),也可以不经连接膜连接或搭桥(称双孔加样),可将弓形虫 IgM 抗体与总抗体联合检测试剂条放入盒内,做成检测卡,与干燥剂一起装入铝箔袋中,机器封口,密封保存。

[0028] 本实用新型提供了一种采用胶体金免疫层析技术建立弓形虫 IgM 抗体与总抗体联合快速检测试剂,可用于全血、血清、血浆及脑脊液等标本中弓形虫 IgM 抗体和总抗体的检测。检测时所需的标本量极小,不需要特殊仪器,肉眼直接判读结果,且检测简便快速,特异性强,灵敏度高,准确可靠,成本低,应用广泛。

附图说明

[0029] 图 1 为本实用新型实施例的结构组成示意图。在图 1 中,A 为第 1 试剂条,B 为第 2 试剂条,1 为连接膜(可采玻璃纤维膜)。

[0030] 图 2 为本实用新型实施例的单孔加样组装示意图。在图 2 中,A 为第 1 试剂条,B 为第 2 试剂条。

[0031] 图 3 为本实用新型实施例的双孔加样组装示意图。在图 3 中,A 为第 1 试剂条,B 为第 2 试剂条。

[0032] 图 4 为实验结果模式示意图。在图 3 中,(1) 为使用前的示意图,(2) ~ (4) 为无效试验(产品质量问题),(5) 为弓形虫总抗体,IgM 抗体阳性,(6) 为弓形虫总抗体阳性,IgM 抗体阴性;A 为第 1 试剂条,B 为第 2 试剂条;T 为检测线,C 为对照线。

具体实施方式

[0033] 以下实施例将结合附图对本实用新型作进一步的说明。

[0034] 参见图 1 ~ 3,本实用新型实施例设有第 1 试剂条 A 和第 2 试剂条 B;

[0035] 第 1 试剂条 A 设有第 1 载体板 A1、第 1 加样垫 A2、第 1 胶体金垫 A3、第 1 硝酸纤维素膜(NC 膜)A4、弓形虫 IgM 抗体检测线 A6、第 1 对照线 A7 和第 1 吸收垫 A8;第 1 加样垫 A2、第 1 胶体金垫 A3、第 1 硝酸纤维素膜 A4 和第 1 吸收垫 A8 依次粘贴在第 1 载体板 A1 上表面,第 1 加样垫 A2 的一端设在第 1 胶体金垫 A3 的一端上,第 1 胶体金垫 A3 的另一端设在第 1 硝酸纤维素膜 A4 的一端上,第 1 吸收垫 A8 的一端设在第 1 硝酸纤维素膜 A4 的另一端上,弓形虫 IgM 抗体检测线 A6 和第 1 对照线 A7 依次设在第 1 硝酸纤维素膜 A4 上;在弓形虫 IgM 抗体检测线 A6 处包被抗人 IgM 特异性片段 μ 链单克隆抗体,在第 1 对照线 A7 处包被羊抗弓形虫抗原 SAG1 (P30)、SAG2 (P22)、ROP2 和 GRA7 的 IgG 抗体。

[0036] 第 2 试剂条 B 设有第 2 载体板 B1、第 2 加样垫 B2、第 2 胶体金垫 B3、第 2 硝酸纤

维膜 (NC 膜) B4、总抗体检测线 B6、第 2 对照线 B7 和第 2 吸收垫 B8 ;第 2 加样垫 B2、第 2 胶体金垫 B3、第 2 硝酸纤维膜 B4 和第 2 吸收垫 B8 依次粘贴在第 2 载体板 B1 上表面,第 2 加样垫 B2 的一端设在第 2 胶体金垫 B3 的一端上,第 2 胶体金垫 B3 的另一端设在第 2 硝酸纤维膜 B4 的一端上,第 2 吸收垫 B8 的一端设在第 2 硝酸纤维膜 B4 的另一端上,总抗体检测线 B6 和第 2 对照线 B7 依次设在第 2 硝酸纤维膜 B4 上 ;在总抗体检测线 B6 处包被抗人 Ig 单克隆抗体,在第 2 对照线 B7 处包被羊抗弓形虫抗原 SAG1 (P30)、SAG2 (P22)、ROP2 和 GRA7 的 IgG 抗体。

[0037] 第 1 试剂条 A 的第 1 加样垫 A2 与第 2 试剂条 B 的第 2 加样垫 B2 之间可用连接膜 (可采用玻璃纤维膜) 连接,再放入试剂盒中 (称单孔加样),也可以不经连接膜连接或搭桥 (称双孔加样)。

[0038] 所述第 1 载体板 A1 和第 2 载体板 B1 可采用 PVC 板。

[0039] 以下给出本实用新型的制备方法 :

[0040] 1) 制备弓形虫重组抗原 SAG1 (P30)、SAG2 (P22)、ROP2 和 GRA7

[0041] 采用基因克隆技术, PCR 扩增编码弓形虫抗原的 DNA, 并插入大肠杆菌中使其表达, 得弓形虫重组抗原 SAG1 (P30)、SAG2 (P22)、ROP2 和 GRA7。

[0042] 2) 硝酸纤维素膜的点样

[0043] 在弓形虫 IgM 抗体检测线上包被抗人 IgM 特异性片段 μ 链单克隆抗体, 在总抗体检测线处包被抗人 Ig 单克隆抗体, 晾干, 所述抗人 Ig 单克隆抗体的浓度可为 1 ~ 4mg/mL, 抗人 IgM 特异性片段 μ 链单克隆抗体的浓度可为 1 ~ 4mg/mL, 羊抗弓形虫抗原 SAG1 (P30)、SAG2 (P22)、ROP2 和 GRA7 的 IgG 抗体由抗 SAG1 (P30) 抗体、抗 SAG2 (P22) 抗体、抗 ROP2 抗体和 GRA7 抗体按体积比 1 : 1 : 1 : 1 混合, 其终浓度为 1 ~ 4mg/mL ;三者点样量为 1 μ L/cm。

[0044] 3) 制备胶体金

[0045] 采用柠檬酸三钠还原方法制备 25nm 胶体金, 取 1% 氯金酸 1mL 加入到 100mL 去离子双蒸水中, 得到的氯金酸浓度为 0.01%, 置于带冷凝装置的烧瓶中加热至沸腾, 磁力加热搅拌下加入 1% 柠檬酸三钠水溶液 2.0mL, 继续加热直至溶液呈葡萄酒色为止, 冷却后置于棕色瓶中 4°C 冰箱保存备用, 所述柠檬酸三钠的浓度可为 2%。

[0046] 4) 胶体金与弓形虫抗原 SAG1 (P30)、SAG2 (P22)、ROP2 和 GRA7 的标记

[0047] (1) 胶体金与弓形虫抗原 SAG1 (P30) 的标记 : 取胶体金 10ml, 用 0.1mol/L NaOH 调至 pH5.4, 加 100 μ g SAG1 (P30), 混匀, 放置 5min, 加入 5% BSA 1ml 混匀, 4°C、10000r/min 离心 1h, 弃上清, 将沉淀用 TBS 缓冲液溶解至 10ml, 4°C、10000r/min 离心 1h, 弃上清, 沉淀用 TBS 稀释至 1ml, 得胶体金标记的 SAG1 (P30) 抗原 ;

[0048] (2) 胶体金与弓形虫抗原 SAG2 (P22)、ROP2 和 GRA7 的标记方法与步骤 (1) 相同, 分别得胶体金标记的 SAG2 (P22)、ROP2 和 GRA7 抗原 ;

[0049] (3) 将胶体金标记的 SAG1 (P30) 抗原、胶体金标记的 SAG2 (P22)、胶体金标记的 ROP2 抗原和胶体金标记的 GRA7 抗原混合后, 均匀地涂于玻璃纤维膜上, 烘干, 制备成胶体金垫 ; 所述将胶体金标记的 SAG1 (P30) 抗原、胶体金标记的 SAG2 (P22)、胶体金标记的 ROP2 抗原和胶体金标记的 GRA7 抗原混合, 最适胶体金标记的胶体金标记的 SAG1 (P30) 抗原、胶体金标记的 SAG2 (P22)、胶体金标记的 ROP2 抗原和胶体金标记的 GRA7 抗原混合体积比为

1 : (0.2 ~ 5) : (0.2 ~ 5) : (0.2 ~ 5) 混合 ;所述烘干的温度可为 37℃。

[0050] 5) 制备免疫层析检测条

[0051] 第 1 试剂条设有第 1 载体板、第 1 加样垫、第 1 胶体金垫、第 1 硝酸纤维膜 (NC 膜)、弓形虫 IgM 抗体检测线、第 1 对照线和第 1 吸收垫 ;第 1 加样垫、第 1 胶体金垫、第 1 硝酸纤维膜和第 1 吸收垫依次粘贴在第 1 载体板上表面,第 1 加样垫的一端设在第 1 胶体金垫的一端上,第 1 胶体金垫的另一端设在第 1 硝酸纤维膜的一端上,第 1 吸收垫的一端设在第 1 硝酸纤维膜的另一端上,弓形虫 IgM 抗体检测线和第 1 对照线依次设在第 1 硝酸纤维膜上 ;在弓形虫 IgM 抗体检测线处包被抗人 IgM 特异性片段 μ 链单克隆抗体,在第 1 对照线处包被羊抗弓形虫抗原 SAG1 (P30)、SAG2 (P22)、ROP2 和 GRA7 的 IgG 抗体,用切条机切成条状,得弓形虫 IgM 抗体与总抗体联合检测试剂条的第 1 试剂条 ;

[0052] 将第 2 试剂条设有第 2 载体板、第 2 加样垫、第 2 胶体金垫、第 2 硝酸纤维膜 (NC 膜)、总抗体检测线、第 2 对照线和第 2 吸收垫 ;第 2 加样垫、第 2 胶体金垫、第 2 硝酸纤维膜和第 2 吸收垫依次粘贴在第 2 载体板上表面,第 2 加样垫的一端设在第 2 胶体金垫的一端上,第 2 胶体金垫的另一端设在第 2 硝酸纤维膜的一端上,第 2 吸收垫的一端设在第 2 硝酸纤维膜的另一端上,总抗体检测线和第 2 对照线依次设在第 2 硝酸纤维膜上 ;在总抗体检测线处包被抗人 Ig 单克隆抗体,在第 2 对照线处包被羊抗弓形虫抗原 SAG1 (P30)、SAG2 (P22)、ROP2 和 GRA7 的 IgG 抗体,用切条机切成条状,得弓形虫 IgM 抗体与总抗体联合检测试剂条的第 2 试剂条。

[0053] 再用连接膜 (可采用玻璃纤维膜) 在第 1 加样垫和第 2 加样垫处将第 1 试剂条和第 2 试剂条连接 (称单孔加样),也可以不经连接膜连接或搭桥 (称双孔加样),可将弓形虫 IgM 抗体与总抗体联合检测试剂条放入盒内,做成检测卡,与干燥剂一起装入铝箔袋中,机器封口,密封保存。

[0054] 以下给出免疫层析法检测患者的临床标本 :

[0055] 取稀释待检标本 (全血、血清、血浆、脑脊液) 120 μ L,加样于免疫层析检测条样品处 (单孔加样),静置 20min 观察结果 ;或各取稀释待检标本 (全血、血清、血浆、脑脊液) 60 μ L,加样于弓形虫 IgM 抗体与总抗体联合检测试剂条样品处,静置 20min 观察结果。只在两条弓形虫 IgM 抗体与总抗体联合检测试剂条对照区各有一紫红色条带出现,则判为阴性 ;在两弓形虫 IgM 抗体与总抗体联合检测试剂条的检测区 T 及对照区 C 均有一紫红色条带出现,则判为阳性 ;加样检测后,检测区和对照区均不出现紫红色条带,为无效结果 (见图 4)。其中,待检标本 (全血、血清、血浆、脑脊液) 稀释液采用生理盐水,稀释倍数 0 ~ 50 倍。

[0056] 以下给出弓形虫 IgM 抗体与总抗体联合检测试剂条性能检定 :

[0057] 1) 外观检查 :白色包被反应膜平整、干净无污染斑点、无裂缝,胶带无开胶,无切斜现象。

[0058] 2) 阳性标本符合率 :用弓形虫 IgM 和弓形虫总抗体阳性的不同滴度的阳性参比血清各 50 份采用采用弓形虫 IgM 抗体与总抗体联合检测试剂条检定,计算阳性符合率。阳性参比血清为采用 ELISA (进口试剂) 法确定的临床标本。

[0059] 3) 阴性标本符合率 :用 50 份阴性参比血清检定,计算阴性符合率。弓形虫 IgM 和弓形虫总抗体的阴性参比血清的确定采用 ELISA (进口试剂) 法确定的临床标本。

[0060] 4) 灵敏度检测:用卫生部室内质控血清检测,最低检出限度应小于或等于 4NCU/mL。

[0061] 5) 批内差异:同一批次弓形虫 IgM 抗体与总抗体联合检测试剂条,用特征性血清检测,要求阳性血清检测结果显示色带的颜色深浅一致,阴性血清检测的结果阴性。

[0062] 6) 批间差异:不同批次弓形虫 IgM 抗体与总抗体联合检测试剂条,用特征性血清检测,要求阳性血清检测结果显示色带的颜色深浅一致,阴性血清检测的结果阴性。

[0063] 7) 干扰试验:检测结果不受标本溶血 ($n = 50$)、脂血 ($n = 50$) 和黄疸 ($n = 50$) 的干扰。血清(或血浆)来自本申请人临床标本。

[0064] 8) 交叉反应:采用弓形虫 IgM 抗体与总抗体联合检测试剂条,进行系统性红斑狼疮 ($n = 30$)、类风湿病 ($n = 30$)、免疫性肝炎 ($n = 30$) 等自身免疫系统疾病的检测,未发现交叉反应。自身免疫系统疾病的血清来自本申请人临床确诊患者。

[0065] 9) 稳定性检测:应用 Arrhenius 法则,将弓形虫 IgM 抗体与总抗体联合检测试剂条放置 37°C 20 天后检测,以上各项指标无显著变化,确保成品在室温干燥条件下保存,有效期为 18 个月。

[0066] 以下给出具体实施例。

[0067] 实施例 1

[0068] 第 1 试剂条 A 在硝酸纤维素膜 (NC 膜) IgM 检测线上包被抗人 IgM 特异性片段 μ 链单克隆抗体,第 2 试剂条 B 的总抗体检测线上包被抗人 Ig 单克隆抗体,在对照线处 C 包被羊抗弓形虫抗原 SAG1 (P30)、SAG2 (P22)、ROP2 和 GRA7 的抗体,室温晾干,密封室温保存备用。其中,抗人 IgM 特异性片段 μ 链单克隆抗体、抗人 Ig 单克隆抗体的浓度为 1mg/mL,羊抗弓形虫抗原 (SAG1 (P30)、SAG2 (P22)、ROP2 和 GRA7) IgG 抗体由羊抗弓形虫抗原 (SAG1 (P30)、SAG2 (P22)、ROP2 和 GRA7) IgG 抗体由抗 SAG1 (P30)-IgG 抗体、抗 SAG2 (P22)-IgG 抗体、抗 ROP2-IgG 抗体和抗 GRA7-IgG 抗体按体积比 1 : 1 : 1 : 1 混合,其终浓度为 1mg/mL;三者点样量为 1 μ L/cm。

[0069] 将已纯化的金标记的弓形虫重组抗原 SAG1 (P30)、SAG2 (P22)、ROP2 和 GRA7 以体积比 1 : 1 : 1 : 1 混合后,均匀地涂于玻璃纤维纸上,在 37°C 烘干,制备成金胶体垫,密封备用。将固相化的纤维膜与胶体金结合的玻璃纤维、吸水纸等按一定顺序,通过 PVC 不干胶底板组合在一起,用切条机切成一定宽度检测条。再用玻璃纤维纸在加样垫处将第 1 试剂条和第 2 试剂条连接。或将第 1 试剂条和第 2 试剂条放入相应规格的塑料盒内,做成检测卡。把弓形虫 IgM 抗体与总抗体联合检测试剂条或检测试剂盒与干燥剂一起装入铝箔袋中,机器封口,密封保存。

[0070] 取 1 : 10 稀释的待检标本血清 120 μ L,加样于弓形虫 IgM 抗体与总抗体联合检测试剂条加样区,静置 20min 观察结果。只在弓形虫 IgM 抗体与总抗体联合检测试剂条对照区有一紫红色条带出现,则判为阴性;在检测区及对照区均有一紫红色条带出现,则判为阳性;加样检测后,检测区 T 和对照区 C 均不出现紫红色条带,为无效结果。(参见图 4)

[0071] 实施例 2

[0072] 与实施例 1 相似,区别在于金胶体垫、弓形虫总抗体检测线仅由 SAG1 (P30)、SAG2 (P22)、ROP2 和 GRA7 组成,不含有 SAG1 (P30)、SAG2 (P22)、ROP2 和 GRA7。结果判断与实施例 1 相同。

[0073] 实施例 3

[0074] 与实施例 1 相似,区别在于金胶体垫、弓形虫总抗体检测线仅由 SAG1(P30)、SAG2(P22)、ROP2 和 GRA7 组成,不含有 SAG1(P30)、SAG2(P22)、ROP2 和 GRA7。结果判断与实施例 1 相同。

[0075] 实施例 4

[0076] 与实施例 1 相似,区别在于待检标本为脑脊液标本,结果判断与实施例 1 相同。

[0077] 实施例 4

[0078] 性能验证试验:按实施例 1 的方案制备弓形虫 IgM 抗体与总抗体联合快速检测试剂条,然后进行性能验证。

[0079] 1) 外观检查:白色包被反应膜平整、干净无污染斑点、无裂缝,胶带无开胶,弓形虫 IgM 抗体与总抗体联合快速检测试剂条宽度在 3 ± 0.1 mm,无切斜现象。

[0080] 2) 阳性标本符合率:用弓形虫 IgM 和弓形虫总抗体阳性的不同滴度的阳性参比血清各 50 份采用弓形虫 IgM 抗体与总抗体联合检测试剂条检定,计算阳性符合率。阳性参比血清的确定采用 ELISA(进口试剂)法确定的临床标本。

[0081] 3) 阴性标本符合率:用 50 份阴性参比血清检定,计算阳性符合率。弓形虫 IgM 和弓形虫总抗体的阴性参比血清的确定采用 ELISA(进口试剂)法确定的临床标本。

[0082] 4) 灵敏度检测:用卫生部室内质控血清检测,最低检出限度应小于或等于 4NCU/mL。

[0083] 5) 批内差异:同一批次弓形虫 IgM 抗体与总抗体联合检测试剂条,用特征性血清检测,要求阳性血清检测结果显示色带的颜色深浅一致,阴性血清检测的结果阴性。

[0084] 6) 批间差异:不同批次弓形虫 IgM 抗体与总抗体联合检测试剂条,用特征性血清检测,要求阳性血清检测结果显示色带的颜色深浅一致,阴性血清检测的结果阴性。

[0085] 7) 干扰试验:检测结果不受标本溶血($n = 50$)、脂血($n = 50$)和黄疸($n = 50$)的干扰。血清(或血浆)来自本申请人临床标本。

[0086] 8) 交叉反应:采用弓形虫 IgM 抗体与总抗体联合检测试剂条,进行系统性红斑狼疮($n = 30$)、类风湿病($n = 30$)、免疫性肝炎($n = 30$)等自身免疫系统疾病的检测,未发现交叉反应。自身免疫系统疾病的血清来自本申请人临床确诊患者。

[0087] 9) 稳定性检测:应用 Arrhenius 法则,将弓形虫 IgM 抗体与总抗体联合检测试剂条放置 37°C 20 天后检测,以上各项指标无显著变化,确保成品在室温干燥条件下保存,有效期为 18 个月。

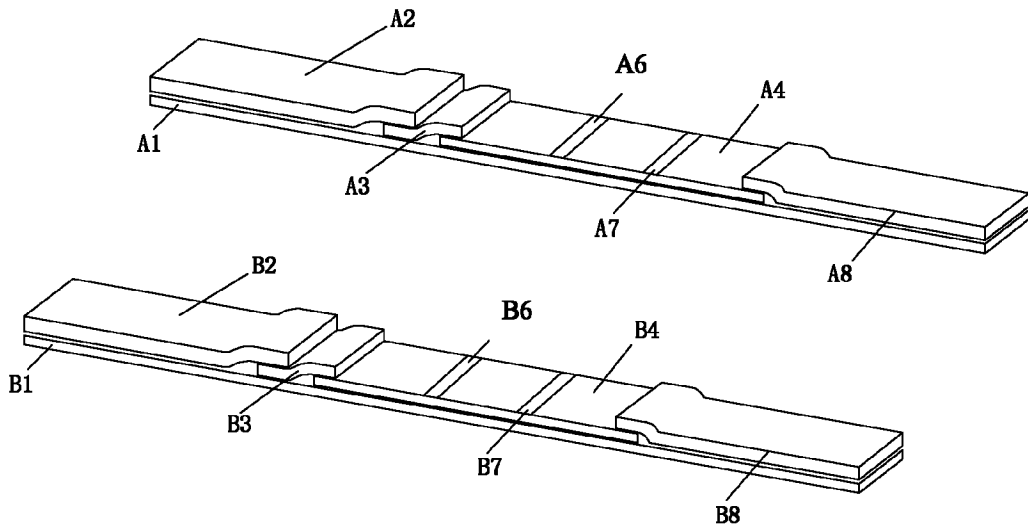


图 1

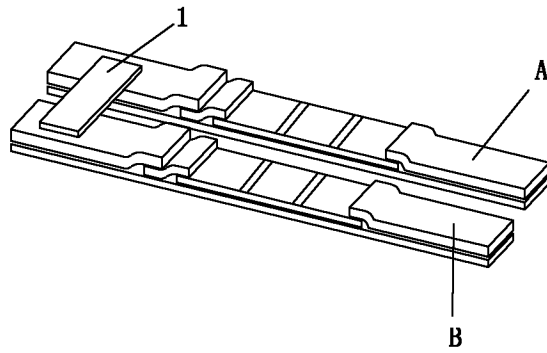


图 2

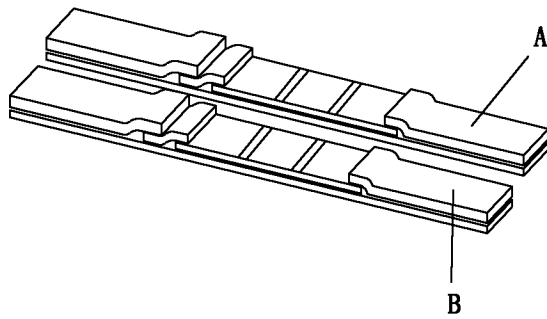


图 3

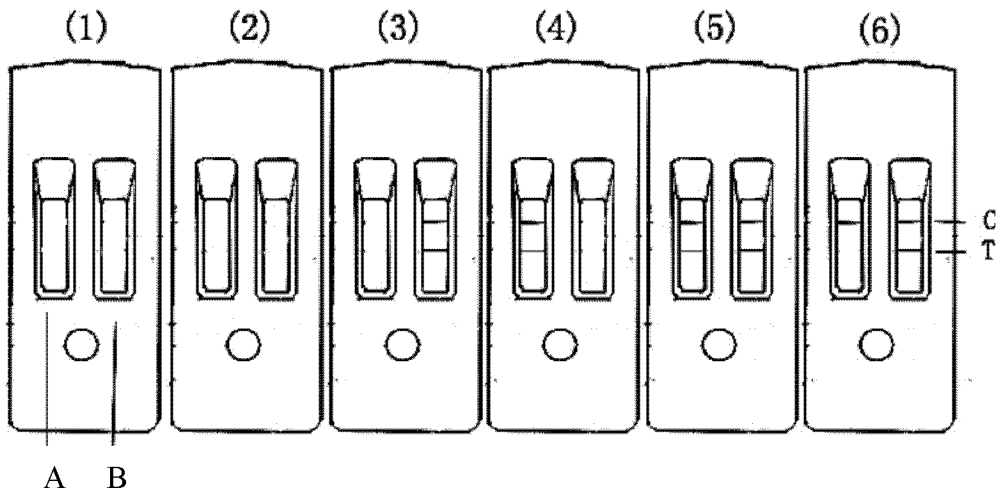


图 4

专利名称(译)	弓形虫IgM抗体与总抗体联合检测试剂条		
公开(公告)号	CN202256347U	公开(公告)日	2012-05-30
申请号	CN201120352360.X	申请日	2011-09-19
[标]申请(专利权)人(译)	厦门大学附属中山医院		
申请(专利权)人(译)	厦门大学附属中山医院		
当前申请(专利权)人(译)	厦门大学附属中山医院		
[标]发明人	刘莉莉 林丽蓉 杨天赐 张忠英 张长弓		
发明人	刘莉莉 林丽蓉 杨天赐 张忠英 张长弓		
IPC分类号	G01N33/577 G01N33/569 G01N33/558 G01N33/531		
外部链接	Espacenet SIPO		

摘要(译)

弓形虫IgM抗体与总抗体联合检测试剂条，涉及弓形虫IgM抗体与总抗体联合检测试剂。设2条试剂条，2条试剂条均设载体板、加样垫、胶体金垫、硝酸纤维膜、对照线和吸收垫；2条试剂条设弓形虫IgM抗体检测线和总抗体检测线。制备弓形虫重组抗原SAG1(P30)、SAG2(P22)、ROP2和GRA7；硝酸纤维素膜的点样；制备胶体金；胶体金与SAG1(P30)、SAG2(P22)、ROP2和GRA7的标记；制备免疫层析检测条。用于全血、血清、血浆及脑脊液标本中弓形虫IgM抗体和总抗体的检测。检测时标本量极小，不需特殊仪器，肉眼直接判读，简便快速，特异性强，灵敏度高，准确可靠，成本低，应用广泛。

