



(12)发明专利申请

(10)申请公布号 CN 110208519 A

(43)申请公布日 2019.09.06

(21)申请号 201910566908.1

(22)申请日 2019.06.27

(71)申请人 深圳华迈兴微医疗科技有限公司  
地址 518000 广东省深圳市坪山区坑梓街  
道金沙社区金辉路16-1号A栋8楼

(72)发明人 王东 李泉

(74)专利代理机构 深圳盛德大业知识产权代理  
事务所(普通合伙) 44333

代理人 黎斌

(51) Int. Cl.

G01N 33/535(2006.01)

G01N 33/533(2006.01)

G01N 33/543(2006.01)

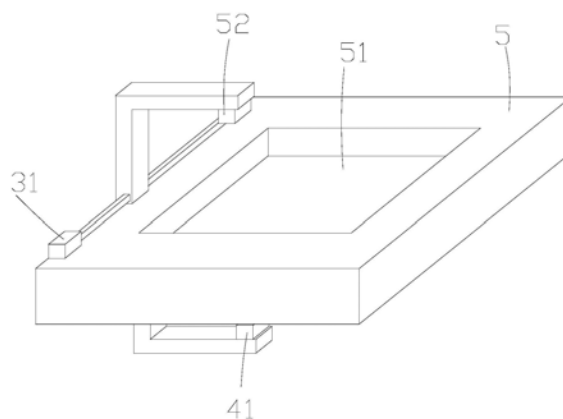
权利要求书1页 说明书6页 附图2页

(54)发明名称

一种主动液流控制微流控检测系统

(57)摘要

本发明适用于微流控芯片发光免疫检测技术领域,提供了一种主动液流控制微流控检测系统,所述系统包括主动液流控制微流控装置及放置于主动液流控制微流控装置上的主动液流控制微流控芯片;所述主动液流控制微流控装置包括:底座;置于底座且用于放置主动液流控制微流控芯片的容置槽;用于收集或分散主动液流控制微流控芯片上的磁珠混合物的动力机构;所述动力机构包括:磁铁;动力件;震动装置。本发明通过设在底座上设置容置槽,并将主动液流控制微流控芯片放置于容置槽上,再通过磁铁收集磁珠,通过震动装置分散磁珠,通过动力件移动磁铁,从而移动被磁铁收集的磁珠,能够引导主动液流控制微流控芯片上的磁珠混合物的收集或分散,并引导磁珠混合物的移动,能够有效提高检测的精确性。



1. 一种主动液流控制微流控检测系统,其特征在于,所述系统包括主动液流控制微流控装置及放置于主动液流控制微流控装置上的主动液流控制微流控芯片;所述主动液流控制微流控装置包括:

底座;

设置于底座且用于放置主动液流控制微流控芯片的容置槽;

用于收集或分散主动液流控制微流控芯片上的磁珠混合物的动力机构;

所述动力机构包括:

用于收集主动液流控制微流控芯片的磁珠混合物的磁铁;

驱动磁铁移动的动力件;

用于分散主动液流控制微流控芯片的磁珠混合物的震动装置。

2. 如权利要求1所述的主动液流控制微流控检测系统,其特征在于,所述主动液流控制微流控芯片包括:

基板;

设置在所述基板上的、供样本加入和存储的加样部;

设置在所述基板上的第一存储部及存储在所述第一存储部内的磁珠标记配体及发光标记配体;

设置在所述基板上的供所述样本与所述磁珠标记配体、发光标记配体混合并反应生成磁珠混合物的反应区;

设置在所述基板上的第二存储部及存储在所述第二存储部内的清洗液;

设置在所述基板上的检测区;

所述反应区与所述加样部之间、所述反应区与所述第一存储部之间、所述反应区与所述第二存储部之间、所述检测区与所述反应区之间均设置有连接部。

3. 如权利要求2所述的主动液流控制微流控检测系统,其特征在于,所述第一存储部包括:

存储所述磁珠标记配体的第一存储腔;

存储所述发光标记配体的第二存储腔。

4. 如权利要求2或3任一项所述的主动液流控制微流控检测系统,其特征在于,所述磁珠标记配体为液态均相磁标配体,所述液态均相磁标配体包括磁珠、温度敏感材料及溶液。

5. 如权利要求2所述的主动液流控制微流控检测系统,其特征在于,所述芯片还包括:

设置在所基板上的第三存储部及存储在所述第三存储部内的发光液;

所述第三存储部与所述检测区之间设置有连接部。

6. 如权利要求5所述的主动液流控制微流控检测系统,其特征在于,所述检测区与所述反应区之间还设置有清洗区。

7. 如权利要求5或6任一项所述的主动液流控制微流控检测系统,其特征在于,所述加样部、第一存储部、第二存储部、第三存储部、反应区、检测区以及各连接部中,至少有一处采用微沟道结构,所述微沟道至少一维是微米尺度。

## 一种主动液流控制微流控检测系统

### 技术领域

[0001] 本发明属于微流控芯片发光免疫检测技术领域,尤其涉及一种主动液流控制微流控检测系统。

### 背景技术

[0002] 目前,体外诊断(IVD)主要有两种发展趋势:一种是自动化、一体集成化,即利用大型医院配套的中心实验室的全自动化、高灵敏的大型仪器设备,实现高精度的疾病分析诊断,采用的试剂是大包装试剂,可供多次样本分析;另一种小型化、床旁化的分析仪,采用单人份包装试剂,实现现场快速分析诊断。

[0003] 小型医院或社区医院资金不足、样本量少,并不适合购买价格昂贵的大型设备,且需要分析的样本少,而大包装试剂拆封后使用时间有限,导致试剂过期浪费。而小型化的分析仪,使用单人份包装试剂,可以解决小型医院或社区医院大型设备成本高、试剂浪费的问题。

[0004] 微流控芯片又称为芯片实验室(Lab-on-a-chip),是指把生物、化学和医学等领域中所涉及的样品制备、反应、分离、检测等基本操作单元集成到一块具有微米尺度微通道的芯片上,自动完成反应和分析的全过程。基于微流控芯片实现的分析检测装置的优点是:样本用量少,分析速度快,便于制成便携式仪器,非常适用于即时、现场分析。

[0005] 但是,现有的单人份包装微流控芯片在检测时,被动液流控制流速不可控,流向不能反转,影响检验的准确性。

### 发明内容

[0006] 本发明实施例提供一种主动液流控制微流控检测系统,旨在解决现有微流控芯片在检测时,被动液流控制流速不可控,流向不能反转,影响检验的准确性。

[0007] 本发明实施例是这样实现的,提供一种主动液流控制微流控检测系统,所述系统包括主动液流控制微流控装置及放置于主动液流控制微流控装置上的主动液流控制微流控芯片;所述主动液流控制微流控装置包括:

[0008] 底座;

[0009] 设置于底座且用于放置主动液流控制微流控芯片的容置槽;

[0010] 用于收集或分散主动液流控制微流控芯片上的磁珠混合物的动力机构;

[0011] 所述动力机构包括:

[0012] 用于收集主动液流控制微流控芯片的磁珠混合物的磁铁;

[0013] 驱动磁铁移动的动力件;

[0014] 用于分散主动液流控制微流控芯片的磁珠混合物的震动装置。

[0015] 更进一步地,所述主动液流控制微流控芯片包括:

[0016] 基板;

[0017] 设置在所述基板上的、供样本加入和存储的加样部;

- [0018] 设置在所述基板上的第一存储部及存储在所述第一存储部内的磁珠标记配体及发光标记配体；
- [0019] 设置在所述基板上的供所述样本与所述磁珠标记配体、发光标记配体混合并反应生成磁珠混合物的反应区；
- [0020] 设置在所述基板上的第二存储部及存储在所述第二存储部内的清洗液；
- [0021] 设置在所述基板上的检测区；
- [0022] 所述反应区与所述加样部之间、所述反应区与所述第一存储部之间、所述反应区与所述第二存储部之间、所述检测区与所述反应区之间均设置有连接部。
- [0023] 更进一步地,所述第一存储部包括:
- [0024] 存储所述磁珠标记配体的第一存储腔；
- [0025] 存储所述发光标记配体的第二存储腔。
- [0026] 更进一步地,所述磁珠标记配体为液态均相磁珠配体,所述液态均相磁珠配体包括磁珠、温度敏感材料及溶液。
- [0027] 更进一步地,所述芯片还包括:
- [0028] 设置在所述基板上的第三存储部及存储在所述第三存储部内的发光液；
- [0029] 所述第三存储部与所述检测区之间设置有连接部。
- [0030] 更进一步地,所述检测区与所述反应区之间还设置有清洗区。
- [0031] 更进一步地,所述加样部、第一存储部、第二存储部、第三存储部、反应区、检测区以及各连接部中,至少有一处采用微沟道结构,所述微沟道至少一维是微米尺度。
- [0032] 本发明所达到的有益效果:本发明通过设在底座上设置容置槽,并将主动液流控制微流控芯片放置于容置槽上,再通过磁铁收集磁珠,通过震动装置分散磁珠,通过动力件移动磁铁,从而移动被磁铁收集的磁珠,能够引导主动液流控制微流控芯片上的磁珠混合物的收集或分散,并引导磁珠混合物的移动,能够有效提高检测的精确性。

## 附图说明

- [0033] 图1是本发明实施例提供的主动液流控制微流控检测系统一个实施例的立体图。
- [0034] 图2是本发明实施例提供的主动液流控制微流控芯片一个实施例的立体图。
- [0035] 图3是本发明实施例提供的主动液流控制微流控检测系统的反应方法的步骤流程图。

## 具体实施方式

- [0036] 为了使本发明的目的、技术方案及优点更加清楚明白,以下结合附图及实施例,对本发明进行进一步详细说明。应当理解,此处所描述的具体实施例仅仅用以解释本发明,并不用于限定本发明。
- [0037] 本发明通过采用设置主动液流控制微流控装置,在主动液流控制微流控装置上设置动力机构,通过动力机构的作用,能够引导磁珠混合物的移动,能够有效提高检测的精确性。
- [0038] 实施例一
- [0039] 如图1~图3所示,本发明实施例是这样实现的,提供一种主动液流控制微流控检

测系统,所述系统包括主动液流控制微流控装置及放置于主动液流控制微流控装置上的主动液流控制微流控芯片;所述主动液流控制微流控装置包括:

[0040] 底座5;

[0041] 设置于底座5且用于放置主动液流控制微流控芯片的容置槽51;

[0042] 用于收集或分散主动液流控制微流控芯片上的磁珠混合物的动力机构;

[0043] 所述动力机构包括:

[0044] 用于收集主动液流控制微流控芯片的磁珠混合物的磁铁52;

[0045] 驱动磁铁52移动的动力件31;

[0046] 用于分散主动液流控制微流控芯片的磁珠混合物的震动装置41。

[0047] 具体地,所述动力件31为直线电机;震动装置41为超声波震动器。直线电机可同时控制磁铁52和震动装置41的移动。

[0048] 本实施例中,通过磁铁52能够将磁珠收集在一起,而通过动力件31移动磁铁52,能够使得磁铁52定向移动,从而使得磁珠跟随定向移动,再通过震动装置41的作用,能够磁珠震动分散,同时,便于磁珠标配体内的磁珠均匀混合,有利于后续的检测反应,能够引导主动液流控制微流控芯片上的磁珠混合物的收集或分散,从而引导磁珠混合物的移动,能够有效提高检测的精确性。

[0049] 本发明通过设在底座5上设置容置槽51,并将主动液流控制微流控芯片放置于容置槽51上,再通过磁铁52收集磁珠,通过震动装置41分散磁珠,通过动力件31移动磁铁52,从而移动被磁铁52收集的磁珠,能够引导主动液流控制微流控芯片上的磁珠混合物的收集或分散,并引导磁珠混合物的移动,能够有效提高检测的精确性。

[0050] 实施例二

[0051] 所述主动液流控制微流控芯片包括:

[0052] 基板11;

[0053] 设置在所述基板11上的、供样本加入和存储的加样部21;

[0054] 设置在所述基板11上的第一存储部及存储在所述第一存储部内的磁珠标记配体及发光标记配体;

[0055] 设置在所述基板11上的供所述样本与所述磁珠标记配体、发光标记配体混合并反应生成磁珠混合物的反应区24;

[0056] 设置在所述基板11上的第二存储部25及存储在所述第二存储部25内的清洗液;

[0057] 设置在所述基板11上的检测区28;

[0058] 所述反应区与所述加样部21之间、所述反应区与所述第一存储部之间、所述反应区与所述第二存储部25之间、所述检测区28与所述反应区之间均设置有连接部27。

[0059] 本实施例通过使用磁珠标记配体和发光标记配体,并设置存储磁珠标记配体和发光标记配体的第一存储部,使磁珠标记配体和发光标记配体能够稳定存储于第一存储部内,从而提高检测的灵敏度精准性。

[0060] 具体地,所述清洗液,用于清洗磁珠,去除非特异性吸附的分析物、发光剂标记物及其他影响检测结果物质。清洗液主要包含缓冲体系、蛋白质和表面活性剂,其中缓冲体系包含但不限于硼酸盐、磷酸盐、Tris-HCl和醋酸盐等,清洗液的pH范围为6.0~10.0。其中蛋白质包含但不限于牛血清白蛋白、酪蛋白等。其中表面活性包含但不限于可包括吐温20、

吐温80、曲拉通X-100、聚乙二醇和聚乙烯基吡咯烷酮等。作为优选，本实施例中，使用清洗液为包含牛血清白蛋白、吐温20和Proclin300的pH7.0Tris-HCl缓冲液。

[0061] 具体的，所述第一存储部、第二存储部25为密封腔，所用密封材料采用弹性材料或高阻隔薄膜，具体为玻璃、塑料、橡胶、铝箔或高阻隔薄膜，其中密封材料可为同种材料组成，也可为多种材料组合而成。在物理挤压下，第一存储部、第二存储部25可局部破裂，从而把储存的材料释放出来。

[0062] 具体地，所述第一存储部及第二存储部25可采用相同或不同材料和方法制作。优选的，第一存储部及第二存储部25均采用塑料和弹性橡胶密封而成。另一个优选的，第一存储部采用塑料和弹性橡胶密封而成，而第二存储部25采用高阻隔薄膜密封而成。

[0063] 具体地，为了使芯片内部密封，在加样部21的加样口处还设置有密封盖，样本加入到加样部21内后，再盖上密封盖。

[0064] 具体地，所述发光标记配体包括酶标记的配体。

[0065] 酶与分析物结合或竞争，形成酶标记配体；磁颗粒标记与分析物结合或竞争，形成磁珠标记配体，所述这两种配体可相同或不同；所述磁酶标记配体、酶标记配体使用的配体包含核酸、抗原、单克隆抗体、多克隆抗体和激素受体，所述分析物包括DNA、小分子（药物或毒品）、抗原、抗体、激素、抗生素、细菌或病毒及其他生化标志物。

[0066] 所述酶标记配体采用化学发光方法。所述酶包括：辣根过氧化物和碱性磷酸酶中的一种或多种。具体地，所述配体包括：抗原、抗体、半抗原和核酸中的一种或多种；所述发光标记配体可与磁珠标记配体结合（如双抗体夹心法）或者与标记配体竞争（如竞争法）。其中酶标记的配体可以与磁珠标记配体相同，也可以不同。作为优选，在本发明的一个实施例中，选择两种不同抗体作为发光标记配体和磁珠标记配体以双抗体夹心法检测分析物。本发明的另一个实施例中，选择一种抗原和一种抗体，分别作为发光标记配体和磁珠标记配体，以竞争法检测样本。

[0067] 实施例三

[0068] 在实施例一的基础上，所述液态标记配体包括发光剂标记的配体。所述发光剂标记配体采用物理发光方法，即荧光发光。

[0069] 所述发光剂还可以包括：吖啶酯、ABEI、荧光染料、荧光蛋白和荧光微球中的一种或多种。

[0070] 所述清洗液存储部25及存储在清洗液存储部25内的清洗液；

[0071] 与所述清洗区29连通的检测区28；

[0072] 发光液存储部26及存储在发光液存储部26内的发光液，用于进一步清洗磁珠或增强发光信号；

[0073] 所述清洗区29与所述检测区28之间、所述发光液存储部26与所述检测区28之间均设置有连接部27。

[0074] 具体地，所述配体包括：抗原、抗体、半抗原和核酸中的一种或多种。

[0075] 发光剂与分析物结合或竞争，形成发光剂标记配体；磁颗粒标记与分析物结合或竞争，形成磁珠标记配体，所述这两种配体可相同或不同；所述磁标记配体、发光剂标记配体使用的配体包含核酸、抗原、单克隆抗体、多克隆抗体和激素受体，所述分析物包括DNA、小分子（药物或毒品）、抗原、抗体、激素、抗生素、细菌或病毒及其他生化标志物。

[0076] 本实施例中,所述液态标记配体可与液态均相磁标配体结合(如双抗体夹心法)或者与标记配体竞争(如竞争法)。其中发光剂标记的配体可以与液态均相磁标配体相同,也可以不同。作为优选,在本发明的一个实施例中,选择两种不同抗体作为液态标记配体和液态均相磁标配体以双抗体夹心法检测分析物。

#### [0077] 实施例四

[0078] 所述第一存储部包括:

[0079] 存储所述磁珠标记配体的第一存储腔231;

[0080] 存储所述发光标记配体的第二存储腔232。

[0081] 本发明通过使用磁珠标记配体与发光标记配体,并设置存第一存储腔231与第二存储腔232,使磁珠标记配体与发光标记配体在芯片未使用时存储在各自存储部内,检测时先使磁珠标记配体或发光标记配体与加入样本进行充分混合,能够有效提高反应的速度,从而提高检测的灵敏度及精准性。

#### [0082] 实施例五

[0083] 所述磁珠标记配体为液态均相磁标配体,所述液态均相磁标配体包括磁珠、温度敏感材料及溶液。其中,磁珠包含链霉亲和素磁珠、抗体修饰磁珠和抗原修饰磁珠中的一种或多种;温度敏感材料为热可逆凝胶,包含明胶、琼脂、海藻酸盐、卡拉胶、羟甲基纤维素、阿拉伯胶、瓜尔胶、刺槐豆胶、果胶、淀粉和黄原胶中的一种或多种;溶液为包含了表面活性剂、蛋白质的缓冲体系。由于液体的流动性好,检测时,使液态均相磁标配体、酶标记配体与加入的样本三者进行充分混合,能够有效提高反应的速度,从而提高检测的灵敏度、重复性及精准性。

#### [0084] 实施例六

[0085] 所述芯片还包括:

[0086] 设置在所基板11上的第三存储部26及存储在所述第三存储部26内的发光液;

[0087] 所述第三存储部26与所述检测区28之间设置有连接部27。

[0088] 本实施例中,所述酶采用辣根过氧化物和碱性磷酸酶中的一种或多种;所述发光剂采用吡啶酯和ABEI中的一种或多种;进行化学发光需要发光液,而采用荧光发光则需要发光源。

[0089] 设置检测区28,便于在清洗液进行清洗后,将最终复合物移动至检测区28进行观察和检测,便于使用,简单便捷。

#### [0090] 实施例七

[0091] 所述检测区28与所述反应区之间还设置有清洗区29。具体地,所述基板11还设有与所述清洗区29连通的废液存储部30。便于收集清洗及反应后的废液,能够降低废液对检测的干扰,有效提高检测的精准度。

#### [0092] 实施例八

[0093] 所述加样部21、第一存储部、第二存储部25、第三存储部26、反应区24、检测区28以及各连接部27中,至少有一处采用微沟道结构,所述微沟道至少一维是微米尺度。

[0094] 本发明的微流控芯片将检测过程所需的所有试剂组分(发光标记配体、磁珠标记配体、清洗液、发光液等)均集成、内置到微流控芯片中,并通过巧妙微沟道设计,在配套仪器的操作下,实现微流控芯片的一键式操作(只需按开始键就能实现检测,无需复杂操作),

实现全血分离、免疫反应、清洗分离、化学发光检测,从而避免了现有微流控芯片中结构设计简单、检测时操作复杂等不足和缺陷。还克服了传统化学发光仪只能进行血清或血浆检测,而不能对全血样本进行检测的缺点。

[0095] 实施例九

[0096] 本发明提供的主动液流控制微流控检测系统的反应方法包括:

[0097] 将样本、第一存储部内的磁珠标记配体及酶标记配体或荧光标记配体放入到反应区;

[0098] 通过动力机构使所述样本和样本液的混合物与所述磁珠标记配体、所述酶标记配体或荧光标记配体在反应区内充分混合、反应;

[0099] 清洗反应后的复合物。

[0100] 荧光标记配体即前述的发光剂标记的配体。

[0101] 本实施例中,通过动力机构能够带动样本和样本液的混合物与所述磁珠标记配体、所述酶标记配体或荧光标记配体在反应区内充分混合、反应,能够有效提高检测的精确性。

[0102] 以上所述仅为本发明的较佳实施例而已,并不用以限制本发明,凡在本发明的精神和原则之内所作的任何修改、等同替换和改进等,均应包含在本发明的保护范围之内。

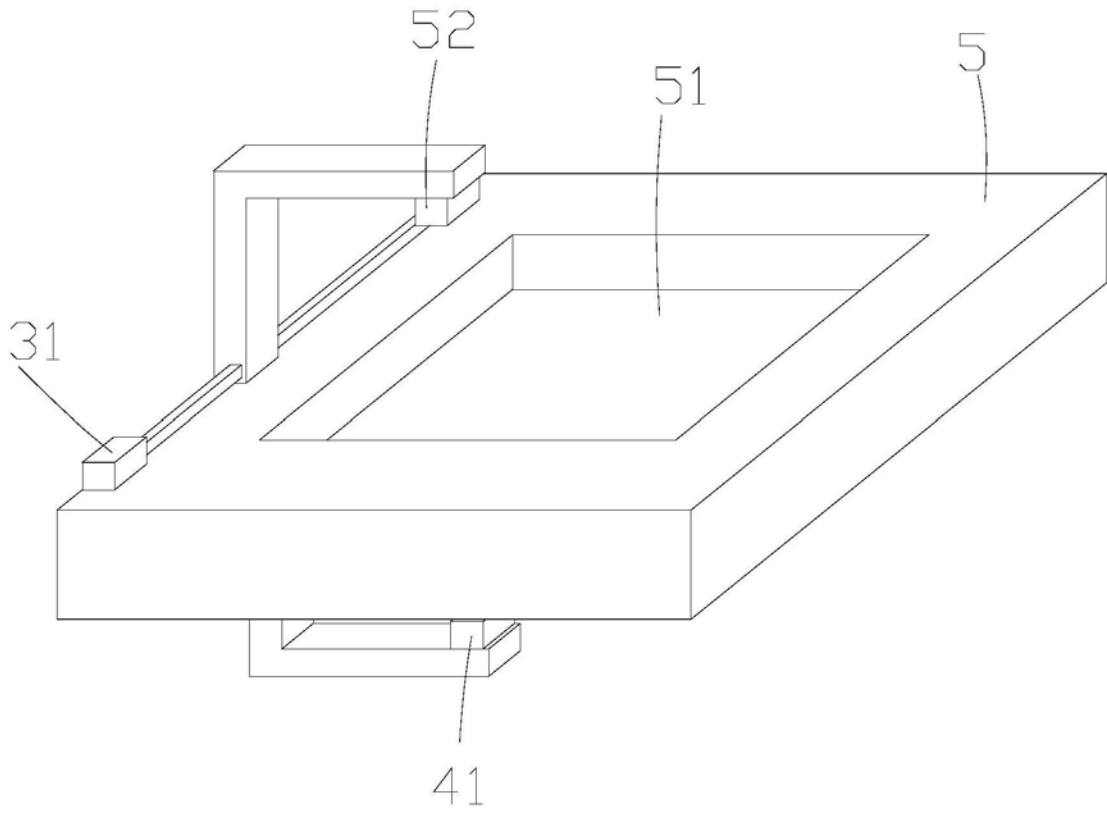


图1

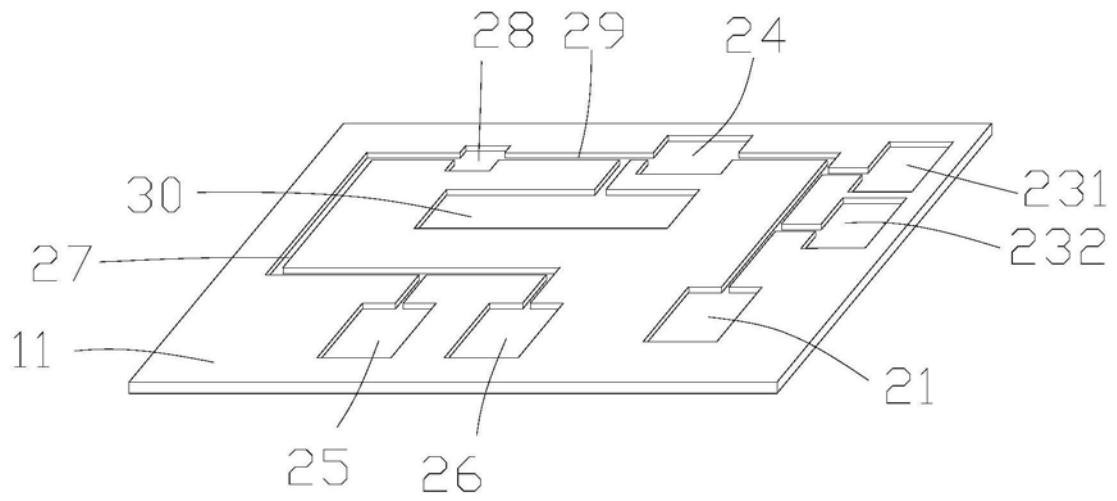


图2

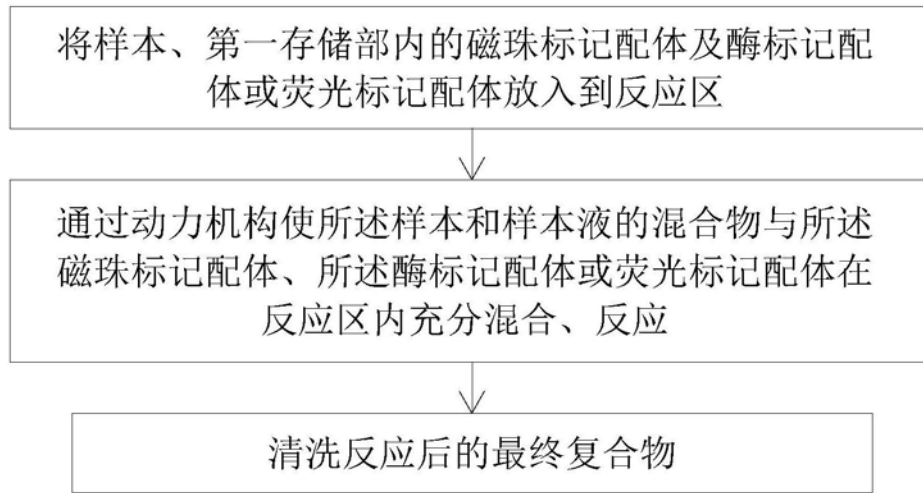


图3

专利名称(译)	一种主动液流控制微流控检测系统		
公开(公告)号	<a href="#">CN110208519A</a>	公开(公告)日	2019-09-06
申请号	CN201910566908.1	申请日	2019-06-27
[标]申请(专利权)人(译)	深圳华迈兴微医疗科技有限公司		
申请(专利权)人(译)	深圳华迈兴微医疗科技有限公司		
当前申请(专利权)人(译)	深圳华迈兴微医疗科技有限公司		
[标]发明人	王东 李泉		
发明人	王东 李泉		
IPC分类号	G01N33/535 G01N33/533 G01N33/543		
CPC分类号	G01N33/533 G01N33/535 G01N33/54326		
代理人(译)	黎斌		
外部链接	<a href="#">Espacenet</a> <a href="#">SIPO</a>		

摘要(译)

本发明适用于微流控芯片发光免疫检测技术领域，提供了一种主动液流控制微流控检测系统，所述系统包括主动液流控制微流控装置及放置于主动液流控制微流控装置上的主动液流控制微流控芯片；所述主动液流控制微流控装置包括：底座；置于底座且用于放置主动液流控制微流控芯片的容置槽；用于收集或分散主动液流控制微流控芯片上的磁珠混合物的动力机构；所述动力机构包括：磁铁；动力件；震动装置。本发明通过设在底座上设置容置槽，并将主动液流控制微流控芯片放置于容置槽上，再通过磁铁收集磁珠，通过震动装置分散磁珠，通过动力件移动磁铁，从而移动被磁铁收集的磁珠，能够引导主动液流控制微流控芯片上的磁珠混合物的收集或分散，并引导磁珠混合物的移动，能够有效提高检测的精确性。

