



(12) 发明专利申请

(10) 申请公布号 CN 101915834 A

(43) 申请公布日 2010. 12. 15

(21) 申请号 201010189767. 5

C07K 14/08(2006. 01)

(22) 申请日 2010. 06. 02

C07K 16/10(2006. 01)

(71) 申请人 南京农业大学

地址 210095 江苏省南京市卫岗 1 号

(72) 发明人 费荣梅 柏琴琴 陆承平 赵彦华

(74) 专利代理机构 南京经纬专利商标代理有限公司 32200

代理人 张素卿

(51) Int. Cl.

G01N 33/569(2006. 01)

G01N 33/531(2006. 01)

C12N 15/40(2006. 01)

C12N 15/63(2006. 01)

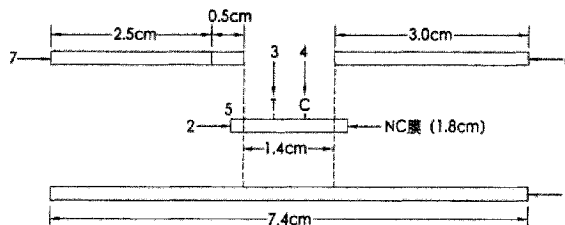
权利要求书 2 页 说明书 7 页 附图 3 页

(54) 发明名称

对虾桃拉综合征病毒胶体金检测试纸条

(57) 摘要

本发明涉及一种对虾桃拉综合征病毒(TSV)胶体金检测试纸条,属于胶体金免疫检测技术领域。试纸条底板一端为胶体金-兔抗 pET32a-VP1cr 多克隆抗体结合物玻璃纤维膜,抗体固相硝酸纤维素膜位于中间,其上划有一条鼠抗 pET32a-VP1cr 多克隆抗体检测线(T线)和一条羊抗兔 IgG 质控线(C线),底板另一端为吸水纸。当被检样品中带 TSV 时,TSV 首先与胶体金-兔抗 pET32a-VP1cr 多克隆抗体形成复合物,在毛细作用下前移至鼠抗 pET32a-VP1cr 多克隆抗体时被捕捉,即发生双抗夹心特异结合,在检测线处胶体金颗粒富集呈红色,因而可检测样品中是否含有 TSV。该方法具有快速、准确、方便等优点,尤其适合现场检测和初筛检验,具有广阔的前景。



1. 对虾桃拉综合征病毒胶体金检测试纸条,其特征是,

由底板(1)、固相硝酸纤维素膜,简称NC膜(2)、检测线即T线(3)、质控线即C线(4)、胶体金-兔抗pET32a-VP1cr多克隆抗体结合物玻璃纤维膜(5)、吸水纸(6)和样品垫玻璃纤维膜(7)组成;

底板(1)一端表面粘贴胶体金-兔抗pET32a-VP1cr多克隆抗体结合物玻璃纤维膜(5),5mmx5mm;重叠胶体金-兔抗pET32a-VP1cr多克隆抗体结合物玻璃纤维膜(5)0.2cm粘上样品垫玻璃纤维膜(7)长2.5cm,NC膜(2)长1.8cm,粘贴在底板(1)表面中间段,此NC膜一端与玻璃纤维膜(5)重叠0.2cm,另一端与吸水纸(6)重叠0.2cm;底板(1)另一端表面粘贴吸水纸(6),长3.0cm,NC膜(2)上划有一条鼠抗pET32a-VP1cr多克隆抗体检测线T线(3)和一条羊抗兔IgG质控线C线(4),检测线和质控线间距0.6cm。

2. 权利要求1所述对虾桃拉综合征病毒胶体金检测试纸条的制备方法,包括:

(1) 重组蛋白pET32a-VP1cr的制备与纯化

扩增VP1保守区基因VP1cr,构建高效表达载体pET32a-VP1cr,表达融合蛋白,用镍柱纯化包涵体蛋白;

(2) 重组蛋白pET32a-VP1cr多克隆抗体制备及测定

常规方法制备重组蛋白pET32a-VP1cr多克隆抗体即兔抗pET32a-VP1cr多克隆抗体和鼠抗pET32a-VP1cr多克隆抗体,该多克隆抗体效价分别为1:102400和1:25600,用Protein G亲和层析柱纯化多克隆抗体IgG,用凯基B Bradford蛋白含量检测试剂盒测定抗体浓度并调整为1mg/mL;

(3) 胶体金-抗体结合物的制备和纯化

①调到pH8.2的20nm胶体金溶液20mL,在磁力搅拌下,缓慢加入浓度为1mg/mL的兔抗pET32a-VP1cr多克隆抗体至终浓度为15 μ g/mL,在室温下搅拌30min;

②加10%BSA牛血清白蛋白2mL至终浓度1%,室温搅拌5min;

③加10%PEG聚乙二醇20000 0.4mL至终浓度0.2%,室温搅拌5min;

④4 $^{\circ}$ C,17000rpm,离心50min,弃去上清;

⑤沉淀溶于2mL保存液中,用0.45 μ m滤膜过滤,以上所得到的溶液为胶体金-抗体结合物原液,置4 $^{\circ}$ C保存备用;胶体金-抗体保存液配制方法为:BSA 1g,PEG20000 0.05g,NaN₃0.1g,NaCl 0.8775g,用20mmol/L Tris-HCl缓冲液溶解并定容至100mL,4 $^{\circ}$ C保存备用,有效期6个月;

(4) 胶体金-抗体结合物玻璃纤维膜的制备

进口玻璃纤维膜Ahlstrom8964剪成5mm \times 25mm,用20mM pH8.2的Tris-HCl缓冲液将进口玻璃纤维膜漂洗三次,3min/次,去掉表面的杂质;然后,于干净平皿中放置两个白色枪头,将漂洗好的玻璃纤维膜小心放置在上面,37 $^{\circ}$ C烘干,将胶体金-兔抗pET32a-VP1cr多克隆抗体结合物原液用20mM pH8.2的Tris-HCl缓冲液进行1:2倍稀释,然后吸取100 μ L均匀的喷在玻璃纤维膜上面,37 $^{\circ}$ C吸附1h,制得胶体金-兔抗pET32a-VP1cr多克隆抗体结合物玻璃纤维膜,4 $^{\circ}$ C保存;

(5) 抗体固相硝酸纤维素膜的制备

选择型号为Millipore 135的NC膜,将NC膜剪成1.8cm \times 2.5cm,用2 μ L的移液枪将鼠抗pET32a-VP1cr多克隆抗体用包被液稀释浓度为2 μ g/cm在NC膜的一端划线作为检测

线 T 线,在 NC 膜的另一端用包被液稀释过的浓度为 $1.6 \mu\text{g}/\text{cm}$ 羊抗兔 IgG 划线作为质控线 C 线,室温放置 10min,待印上的抗体完全吸附于膜上后,将膜转移至盛有封闭液的平皿中,置于摇床中 37°C ,50rpm 作用 1h;然后,用 20mM pH8.2 的 Tris-HCl 缓冲液漂洗三次,3min/次,置于 37°C 烘箱中干燥, 4°C 保存;

将已划线的硝酸纤维膜于 24°C ,相对湿度 40% 以下,真空干燥 2h,铝箔袋密封,标明半成品批号,放置 4°C 保存;

包被液配制方法为:NaCl 0.85g,蔗糖 4g, Tween-20 100 μL ,加入 Tris-HCl 缓冲液溶解并定容至 100mL;封闭液配制方法为:BSA 3g,蔗糖 4g,加入 Tris-HCl 缓冲液溶解并定容至 100mL;

(6) 组装

将 PVC 底板剪成 2.5cm 宽/条,先将印有抗体的 NC 膜小心平贴其上,再将胶体金-抗体结合物玻璃纤维膜重叠 NC 膜端 2mm 贴于划有 T 线的一端,然后重叠胶体金-兔抗 pET32a-VP1cr 多克隆抗体结合物玻璃纤维膜 2mm 处平贴样品垫玻璃纤维膜,最后重叠 NC 膜端 2mm 在划有 C 线的一端贴上吸水纸,即为组装好的试纸板,再将组装好的试纸条放于两块玻璃平板间压紧后,用剪刀剪成 5mm/条,密封干燥, 4°C 保存。

3. 权利要求 1 或 2 所述试纸条用于对虾桃拉病毒病毒检测的方法,包括:

将随机抽取的试纸条插入检测样品中,室温下作用 5 ~ 15min,阳性反应出现上、下两条玫瑰红线,即检测线 T 线和质控线 C 线, T 线显示该样品中含有对虾桃拉综合征病毒;阴性反应只在质控线 C 线出现一条玫瑰红线,显示该样品中没有对虾桃拉综合征病毒。

4. 权利要求 1 或 2 所述对虾病毒综合征病毒胶体金检测试纸条在制备对虾桃拉综合征病毒诊断试剂盒方面的应用。

对虾桃拉综合征病毒胶体金检测试纸条

技术领域

[0001] 本发明涉及对虾桃拉综合征病毒 (TSV) 胶体金检测试纸条,属于胶体金免疫检测技术领域。

背景技术

[0002] 对虾桃拉综合征 (Taura Syndrome, TS) 是由对虾桃拉综合征病毒 (Taura Syndrome Virus, TSV) 感染引起的一种疾病,能在其主要宿主凡纳滨对虾 (*Penaeus vannamei*) 和细角对虾 (*P. stylirostris*) 中爆发流行和导致高死亡率。其感染凡纳滨对虾的累计死亡率为 40%~100%。该病于 1992 年由厄瓜多尔研究人员在桃拉河口附近的凡纳滨对虾养殖场中发现,并以桃拉河地区命名了这种新的疾病,是世界动物卫生组织 (OIE) 必须要求申报的动物疫病。

[0003] 目前,诊断 TS 和其病原 TSV 可行的方法包括:传统方法,免疫学方法和分子生物学的方法。传统的方法如:临床症状、组织病理学、动物实验。免疫学方法如:ELISA、免疫电镜等。分子生物学的方法如:探针,RT-PCR 等。

[0004] 在临床检测中,上述几种方法对该病毒的诊断均具有一定的意义。ELISA 法较为成熟,但易出现非特异性;电镜观察法直观,但费用昂贵;RT-PCR 法敏感、快速,但费用昂贵而且有设备限制。迄今为止,还未见有 TSV 免疫胶体金试纸条方法建立报道。胶体金免疫试纸条与其他诊断方法相比较,体现出以下特点:①快捷迅速,可在 5~15min 内显示结果;②灵敏准确,结果受外因影响较小,可在对虾养殖场现场进行检测;③操作简单,不需要任何特殊仪器和设备,尤其适合在基层推广应用;④成本低廉,所需样本和试剂量少;⑤保存和运输方便,一般保存于 4℃ 冰箱,甚至可常温保存;⑥安全稳定,胶体金无毒性,不造成环境污染,其胶体金颗粒与抗原是物理吸附不改变抗原的性质,可最大限度的保持抗原的活性。因此,研制 TSV 胶体金试纸条能更直观地诊断对虾桃拉综合征病毒,为该病的检测、检疫提供良好的工具。

发明内容

[0005] 技术问题 本发明的目的是以多克隆抗体为基础,通过免疫胶体金标记技术研制一种操作简单、成本低廉、快捷迅速的检测对虾桃拉综合征病毒的胶体金检测试纸条。

[0006] 技术方案 本发明是以多克隆抗体为基础,通过免疫胶体金标记技术研制检测对虾桃拉综合征病毒的胶体金检测试纸条。首先是 TSV 兔抗 pET32a-VP1cr 多克隆抗体和鼠抗 pET32a-VP1cr 多克隆抗体的制备,纯化及胶体金标记,其次为划线,然后将试纸条各组成成分进行组装,最后对试纸条的特异性、敏感性、重复性、再现性、稳定性进行试验,最终制备检测对虾桃拉综合征病毒的试纸条。

[0007] 对虾桃拉综合征病毒胶体金检测试纸条,其特征是,

[0008] 由底板 (1)、固相硝酸纤维素膜,简称 NC 膜 (2)、检测线即 T 线 (3)、质控线即 C 线 (4)、胶体金-兔抗 pET32a-VP1cr 多克隆抗体结合物玻璃纤维膜 (5)、吸水纸 (6) 和样品垫

玻璃纤维膜 (7) 组成。

[0009] 底板 (1) 一端表面粘贴胶体金 - 兔抗 pET32a-VP1cr 多克隆抗体结合物玻璃纤维膜 (5), 5mmx5mm; 重叠胶体金 - 兔抗 pET32a-VP1cr 多克隆抗体结合物玻璃纤维膜 (5) 0.2cm 粘上样品垫玻璃纤维膜 (7) 长 2.5cm, 抗体固相硝酸纤维素膜, 简称 NC 膜 (2), 长 1.8cm, 粘贴在底板 (1) 表面中间段, 此 NC 膜一端与玻璃纤维膜 (5) 重叠 0.2cm, 另一端与吸水纸 (6) 重叠 0.2cm; 底板 (1) 另一端表面粘贴吸水纸 (6), 长 3.0cm。NC 膜 (2) 上划有一条鼠抗 pET32a-VP1cr 多克隆抗体作为检测线 T 线 (3) 和一条羊抗兔 IgG 作为质控线 C 线 (4)。

[0010] 上述对虾桃拉综合征病毒胶体金检测试纸条的制备方法, 包括:

[0011] (1) 重组蛋白 pET32a-VP1cr 的制备与纯化

[0012] 扩增 VP1 保守区基因 (VP1cr), 构建高效表达载体 pET32a-VP1cr, 表达融合蛋白, 用镍柱纯化包涵体蛋白。

[0013] (2) 重组蛋白 pET32a-VP1cr 多克隆抗体制备及测定

[0014] 常规方法制备兔抗 pET32a-VP1cr 多克隆抗体及鼠抗 pET32a-VP1cr 多克隆抗体, 该多克隆抗体效价分别为 1 : 102400 和 1 : 25600, 用 Protein G 亲和层析柱纯化多克隆抗体 IgG, 用凯基 Bradford 蛋白含量检测试剂盒测定抗体浓度并调整为 1mg/mL。

[0015] (3) 胶体金 - 兔抗 pET32a-VP1cr 多克隆抗体结合物的制备和纯化

[0016] ①调到最佳 pH8.2 的 20nm 胶体金溶液 (购自上海捷宁生物技术有限公司) 20mL, 在磁力搅拌下, 缓慢加入浓度为 1mg/mL 的兔抗 pET32a-VP1cr 多克隆抗体至终浓度为 15 μ g/mL, 在室温下搅拌 30min;

[0017] ②加质量体积比 10% BSA 牛血清白蛋白 2mL 至终浓度 1%, 室温搅拌 5min;

[0018] ③加质量体积比 10% PEG 聚乙二醇 20000 0.4mL 至终浓度 0.2%, 室温搅拌 5min;

[0019] ④ 4 $^{\circ}$ C, 17000rpm, 离心 50min, 弃去上清;

[0020] ⑤沉淀溶于 2mL 胶体金 - 兔抗 pET32a-VP1cr 多克隆抗体保存液中, 用 0.45 μ m 滤膜过滤, 以上所得到的溶液为胶体金 - 兔抗 pET32a-VP1cr 多克隆抗体结合物原液, 置 4 $^{\circ}$ C 保存备用。

[0021] 保存液配制方法为: BSA 1g, PEG20000 0.05g, NaN₃ 0.1g, NaCl 0.8775g, 用 20mmol/L Tris-HCl 缓冲液溶解并定容至 100mL。4 $^{\circ}$ C 保存备用, 有效期 6 个月。

[0022] (4) 胶体金 - 兔抗 pET32a-VP1cr 多克隆抗体结合物玻璃纤维膜的制备

[0023] 进口玻璃纤维膜 (Ahlstrom8964) 剪成 5mm \times 25mm, 用 20mM 的 Tris-HCl 缓冲液 (pH8.2) 将进口玻璃纤维膜漂洗三次, 3min/次, 去掉表面的杂质。然后, 于干净平皿中放置两个白色枪头, 将漂洗好的玻璃纤维膜小心放置在上面, 37 $^{\circ}$ C 烘干。将胶体金 - 兔抗 pET32a-VP1cr 多克隆抗体结合物原液用 20mM pH8.2 的 Tris-HCl 缓冲液进行 1 : 2 倍稀释, 然后吸取 100 μ L 均匀的喷在玻璃纤维膜上面, 37 $^{\circ}$ C 吸附 1h, 4 $^{\circ}$ C 保存。

[0024] (5) 抗体固相硝酸纤维素膜的制备

[0025] 选择型号为 Millipore 135 的 NC 膜, 将 NC 膜剪成 1.8 \times 2.5cm, 用 2 μ L 的移液枪将鼠抗 pET32a-VP1cr 多克隆抗体用包被液稀释小心在 NC 膜的一端划线 (浓度为 2 μ g/cm) 作为检测线 (T 线), 在 NC 膜的另一端用包被液稀释过的羊抗兔 IgG (博士德公司产品) (浓度为 1.6 μ g/cm) 划线作为质控线 (C 线)。检测线和质控线间距 0.6cm。室温放置 10min, 待印上的抗体完全吸附于膜上后, 将膜转移至盛有适量封闭液的平皿中, 置于摇床中 37 $^{\circ}$ C,

50rpm 作用 1h。然后,用 20mM 的 Tris-HCl 缓冲液 (pH8.2) 漂洗三次,3min/次,置于 37℃ 烘箱中干燥。4℃ 保存。

[0026] 将已划线的硝酸纤维膜于 24℃,相对湿度 40% 以下,真空干燥 2h,铝箔袋密封,标明半成品批号,放置 4℃ 保存。

[0027] 包被液配制:NaCl 0.85g,蔗糖 4g, Tween-20 100 μL,加入 Tris-HCl 缓冲液溶解并定容至 100mL;封闭液配制:BSA3g,蔗糖 4g,加入 Tris-HCl 缓冲液溶解并定容至 100mL。

[0028] (6) 组装

[0029] 将 PVC 底板剪成 2.5cm 宽/条,先将划有鼠抗 pET32a-VP1cr 多克隆抗体的 NC 膜小心平贴其上(注意 T 线和 C 线的方向不要弄反了),再将胶体金-兔抗 pET32a-VP1cr 多克隆抗体结合物玻璃纤维膜重叠 2mm 贴于划有 T 线的 NC 膜端,然后重叠胶体金-兔抗 pET32a-VP1cr 多克隆抗体结合物玻璃纤维膜 2mm 处小心平贴样品垫玻璃纤维膜 (GF-06 购自上海捷宁生物技术有限公司),最后在划有 C 线的 NC 膜端重叠 2mm 贴上吸水纸。将组装好的试纸板放于两玻璃平板间压紧,用剪刀剪成 5mm/条,密封干燥,4℃ 保存。试纸条的组装如图 5。

[0030] 对虾桃拉综合征病毒胶体金检测试纸条的检测方法,包括:

[0031] 将随机抽取的试纸条插入样品中,室温下作用 5~15min,阳性反应出现上下两条玫瑰红线,即下端检测线 T 线和上端质控线 C 线,T 线显示该样品中含有对虾桃拉综合征病毒;阴性反应只在质控线 C 线出现一条玫瑰红线。

[0032] 有益效果 本发明的特点和优点如下:本发明使用的对虾桃拉综合征病毒多克隆抗体特异性好、效价高,有利于增强该试纸条的特异性,降低其使用成本;由于使用抗体作为基本试剂,生物安全性好,不存在试纸条扩散对虾桃拉综合征病毒的潜在危险;胶体金免疫试纸条与其他诊断方法相比较,体现出以下特点:快捷迅速、操作简单、成本低廉、保存和运输方便,另外,该方法灵敏准确,结果受外因影响较小,可在对虾养殖场现场进行检测;安全稳定,胶体金无毒性,不造成环境污染,其胶体金颗粒与抗原是物理吸附不改变抗原的性质,可最大限度的保持抗原的活性。因此,研制对虾桃拉综合征病毒胶体金试纸条能更直观地诊断对虾桃拉综合征病毒,为对虾桃拉综合征病毒的检验、检疫提供良好的工具。

[0033] 试验证明,本发明研制的对虾桃拉综合征病毒多克隆抗体特异性好、效价高,可以作为对虾桃拉综合征病毒多种检测方法的重要试剂。试验结果显示,该试纸条具有特异性强、敏感性高、稳定性好,同时具备可重复性和再现性等优点。

附图说明

[0034] 图 1 胶体金试纸条纵向剖面

[0035] 图 2 胶体金试纸条俯视图

[0036] 图 3 胶体金试纸条模式图

[0037] 图 4 试纸条结果判定

[0038] 图 5 试纸条的组装示意图

[0039] 图 6 胶体金试纸条成品图

[0040] 图 7 试纸条检测结果图

[0041] 图中 1. PVC 底板 2. NC 膜 3. 检测线 T 线 4. 质控线 C 线 5. 胶体金-兔抗

pET32a-VP1cr 多克隆抗体结合物玻璃纤维膜 6. 吸水纸 7. 样品垫玻璃纤维膜。

具体实施方式

[0042] 本发明采用的具体技术路线的步骤：

[0043] 一、TSV 重组蛋白 pET32a-VP1cr 的制备与纯化

[0044] 1 TSV 重组蛋白 pET32a-VP1cr 的制备

[0045] 扩增 VP1 保守区基因 VP1cr (扩增位置 7949bp-8789bp, 全基因组序列已发布登陆号 :DQ104696, 黄新新, 陆承平. 桃拉综合征病毒中国株 ZHZC3 全基因组测序及分子结构预测 [J]. 中国病毒学, 2006, 21 (3) :267-272), 构建高效表达载体 pET32a-VP1cr, 转化至 B121 菌株中, IPTG 诱导表达重组蛋白。

[0046] 2 TSV 重组蛋白 pET32a-VP1cr 的纯化

[0047] 待确定重组蛋白主要以包涵体的形式表达后, 将包涵体用包涵体洗涤液洗涤一次, 4℃, 10000g 离心 10min。沉淀用 Binding buffer 重悬, 4℃溶解过夜或者 30℃水浴 1h, 4℃, 12000g 离心 20min, 上清用 0.45 μm 的滤膜进行过滤。用 His Trap affinity columns (GE Healthcare 公司产品) 进行纯化。纯化方法如下：

[0048] ◆用 5mL 注射器吸满蒸馏水, 拧开柱的塞子, 用提供的接头将柱和注射器接上, 1mL/min 流速洗柱, 避免空气进入柱中。

[0049] ◆用 10mL Binding buffer 平衡, 1mL/min 流速。

[0050] ◆将融合蛋白上样 (收集流出部分, SDS-PAGE 检测)。

[0051] ◆用 10mL Binding buffer 淋洗 (收集流出部分, SDS-PAGE 检测)。

[0052] ◆用 5-15mL Elution buffer (分管收集, 每管 1mL)。

[0053] ◆用 10mL Binding buffer 洗柱, 最后用 5mL 20% 乙醇洗柱。

[0054] Binding buffer 配制 :20mM Na₃PO₄ · 12H₂O ; 0.5M NaCl ; 20mM 咪唑 ; 8M 脲 ; 1mM β-巯基乙醇。pH7.4, 0.45 μm 滤器过滤

[0055] Elution buffer 配制 :20mM Na₃PO₄ · 12H₂O ; 0.5M NaCl ; 500mM 咪唑 ; 8M 脲 ; 1mM β-巯基乙醇。pH7.4, 0.45 μm 滤器过滤

[0056] 包涵体洗涤液配制 :20mM Na₃PO₄ · 12H₂O ; 0.5M NaCl ; 20mM 咪唑 ; 2M 脲。pH7.4。

[0057] 二、TSV 多克隆抗体制备、测定和胶体金标记

[0058] 1 兔抗 pET32a-VP1cr 多克隆抗体及鼠抗 pET32a-VP1cr 多克隆抗体制备、测定

[0059] 桃拉综合征病毒 (Tauro Syndrome Virus, TSV) 中国株 ZHZC3 由黄新新等人于 2004 年分离于中国福建, 并且测定了其全基因组。GenBank 登陆号 :DQ104696。

[0060] 常规方法制备兔抗 pET32a-VP1cr 多克隆抗体, 用作制备胶体金-抗体结合物 ; 鼠抗 pET32a-VP1cr 多克隆抗体, 作检测线, 该多克隆抗体效价分别为 1 : 102400 和 1 : 25600。Protein G 亲和层析柱 (GE Healthcare 公司产品) 纯化多克隆抗体 IgG, 用凯基 Bradford 蛋白含量检测试剂盒测定抗体浓度并调整为 1mg/mL。

[0061] 2 兔抗 pET32a-VP1cr 多克隆抗体与胶体金标记和纯化

[0062] 2.1 兔抗 pET32a-VP1cr 多克隆抗体与胶体金结合的最佳 pH 确定

[0063] 用胶体金梯度法确定抗体与胶体金结合的最佳 pH 值：

[0064] ①取若干个 1.5mL 小 EP 管, 分别加入 1mL 胶体金 ((20nm, 上海捷宁生物技术有限

公司购买)；

[0065] ②用 0.2M/LK₂CO₃ 调整 pH 为 7、8、9、10。取胶体金 100 μL 加入各管中，然后每管分别加入 3 μL 浓度为 1mg/mL 的兔抗 pET32a-VP1cr 多克隆抗体，混和均匀，室温下放置 15min。

[0066] ③每管分别加入 20 μL 浓度为 10% NaCl 溶液，混合均匀，室温下放置 15min；

[0067] ④观察胶体金颜色变化，记录保持红色的最低 pH(X)。

[0068] ⑤重复上述步骤，pH 梯度为 X-0.6；X-0.3；X；X+0.3；X+0.6，X+1。

[0069] ⑥观察胶体金颜色变化直至室温下放置 2h，记录仍保持红色的为最佳结合 pH。

[0070] ⑦实验结果显示，pH 对兔抗 pET32a-VP1cr 多克隆抗体与胶体金结合的影响不大，本实验确定最佳 pH 为 8.2。

[0071] 2.2 胶体金和兔抗 pET32a-VP1cr 多克隆抗体结合的最佳浓度确定

[0072] 以目测法确定胶体金与待标记蛋白质用量比例（王福勇．胶体金探针的制备与应用 [J]．国外医学临床生物化学与检验学分册，1991，12(4)：145-148）。取 6 个 1.5mL 试管，把兔抗 pET32a-VP1cr 多克隆抗体蛋白原液用 5mM/L Tris-HCl (pH7.5) 2 倍比稀释（见下表），然后各吸取 20 μL 按浓度由低到高分别加入最佳 pH 的胶体金溶液 100 μL，混匀，室温放置 15min 左右后，每管分别加入 20 μL 浓度为 10% NaCl 溶液，室温 15min。颜色保持红色的最小蛋白用量拟定为最小蛋白结合量，室温下放置 2h 仍然保持红色者确定为最小结合蛋白量，再此基础增加 20% 即为最佳蛋白量。重复三次。若反应不明显可将反应体系扩大至 1mL。

[0073] 最佳蛋白量的确定

[0074]

成分 (μL)	1.5mL Eppendorf 管编号					
	1:10	1:20	1:40	1:80	1:160	1:320
1mg/mL 兔抗多克隆抗体	20	20	20	20	20	20
胶体金溶液体积	100	100	100	100	100	100
10%NaCl	20	20	20	20	20	20

[0075] 2.3 胶体金 - 兔抗 pET32a-VP1cr 多克隆抗体结合物的制备和纯化

[0076] ①取调到最佳 pH8.2 的 20nm 胶体金溶液 20mL，在磁力搅拌下，缓慢加入浓度为 1mg/mL 的兔抗 pET32a-VP1cr 多克隆抗体至终浓度为 15 μg/mL，在室温下搅拌 30 分钟；

[0077] ②加质量体积比 10% BSA 牛血清白蛋白 2mL 至终浓度 1%，室温搅拌 5min；

[0078] ③加质量体积比 10% PEG 聚乙二醇 20000 0.4mL 至终浓度 0.2%，室温搅拌 5min；

[0079] ④ 4℃，17000rpm，离心 50min，弃去上清；

[0080] ⑤沉淀溶于 2mL 胶体金 - 兔抗 pET32a-VP1cr 多克隆抗体保存液中，用 0.45 μm 滤膜过滤，以上所得到的溶液为胶体金 - 兔抗 pET32a-VP1cr 多克隆抗体结合物原液，置 4℃ 保存备用。

[0081] 胶体金 - 兔抗 pET32a-VP1cr 多克隆抗体保存液配制方法为：BSA 1g，PEG200000.05g，NaN₃ 0.1g，NaCl 0.8775g，用 20mmol/L Tris-HCl 缓冲液溶解并定容至 100mL。4℃ 保存备用

[0082] 三、试纸条各组成部分的制备及组装

[0083] 1 试纸条各组成部分的制备

[0084] 1.1 胶体金 - 兔抗 pET32a-VP1cr 多克隆抗体结合物玻璃纤维膜的制备

[0085] 进口玻璃纤维膜 (Ah1strom8964) 剪成 5mm×25mm, 用 20mM 的 Tris-HCl 缓冲液 (pH8.2) 将进口玻璃纤维膜漂洗三次, 3min/ 次, 去掉表面的杂质。然后, 于干净平皿中放置两个白色枪头, 将漂洗好的玻璃纤维膜小心放置在上面, 37℃ 烘干。将胶体金 - 兔抗 pET32a-VP1cr 多克隆抗体结合物原液用 20mM pH8.2 的 Tris-HCl 缓冲液进行 1 : 2 倍稀释, 然后吸取 100 μL 均匀的喷在玻璃纤维膜上面, 37℃ 吸附 1h, 4℃ 保存。

[0086] 1.2 硝酸纤维素膜 (NC 膜) 的确定

[0087] 用纯化的鼠抗 pET32a-VP1cr 多克隆抗体对不同型号的硝酸纤维素膜 Millipore 135, whatman Prima 40, whatman ImmunoporeFP, whatmanAE 99 (无背衬), Sartorius CN 140 进行流速试验, 结果发现 Millipore 135 背景颜色浅, 无需特殊处理, 流速时间适应, 无弥散现象, 因此本实验选择 Millipore 135 膜为层析材料。

[0088] 1.3 检测线 (T 线) 及质控线 (C 线) 条件的优化

[0089] 对 NC 膜上 T 线及 C 线设置几个抗体浓度梯度, 选择出最优的一组作为鼠抗 pET32a-VP1cr 多克隆抗体浓度 (T 线) 和羊抗兔 IgG 浓度 (C 线)。结果显示, 鼠抗 pET32a-VP1cr 多克隆抗体 (T) 线浓度为 2 μg/cm 和羊抗兔 IgG 浓度 (C 线) 为 1.6 μg/cm。

[0090] 1.4 T 线及 C 线的划线方法

[0091] 选择型号为 Millipore 135 的 NC 膜, 将 NC 膜剪成 1.8cm×2.5cm, 用 2 μL 的移液枪将鼠抗 pET32a-VP1cr 多克隆抗体用包被液稀释小心在 NC 膜的一端划线 (浓度为 2 μg/cm) 作为检测线 (T 线), 在 NC 膜的另一端划上包被液稀释过的羊抗兔 IgG (博士德公司产品) (浓度为 1.6 μg/cm) 作为质控线 (C 线)。检测线和质控线间距 0.6cm。室温放置 10min, 待印上的抗体完全吸附于膜上后, 将膜转移至盛有适量封闭液的平皿中, 置于摇床中 37℃, 50rpm 作用 1h。然后, 用 20mM 的 Tris-HCl 缓冲液 (pH8.2) 漂洗三次, 3min/ 次, 置于 37℃ 烘箱中干燥。4℃ 保存。

[0092] 将已划线的硝酸纤维素膜于 24℃, 相对湿度 40% 以下, 真空干燥 2h, 经检查外观、长度和干燥情况等, 合格后铝箔袋密封, 标明半成品批号, 放置 4℃ 保存。

[0093] 包被液配制 : NaCl 0.85g, 蔗糖 4g, Tween-20 100 μL 加入 Tris-HCl 缓冲液溶解并定容至 100mL ; 封闭液配制 : BSA3g, 蔗糖 4g, 加入 Tris-HCl 缓冲液溶解并定容至 100mL。

[0094] 2 组装

[0095] 将 PVC 底板剪成 2.5cm 宽 / 条, 先将划有抗体的 NC 膜小心平贴其上 (注意 T 线和 C 线的方向不要弄反了), 再将胶体金 - 兔抗 pET32a-VP1cr 多克隆抗体结合物玻璃纤维膜重叠 2mm 贴于划有 T 线的 NC 膜端, 然后重叠胶体金 - 兔抗 pET32a-VP1cr 多克隆抗体结合物玻璃纤维膜 2mm 处小心平贴样品垫玻璃纤维膜 (GF-06 购自上海捷宁生物技术有限公司), 最后在划有 C 线的 NC 膜端重叠 2mm 贴上吸水纸。将组装好的试纸板放于两玻璃平板间压紧, 用剪刀剪成 5mm/ 条, 密封干燥, 4℃ 保存。试纸条的组装如图 5。

[0096] 四、结果判定

[0097] 先用 60 μL 20mM 的 Tris-HCl 缓冲液 (pH8.2) 检测, 当只有质控线显红色, 检测线不显红色, 表明阴性结果成立后, 再用粗提的 TSV 病毒 60 μL 检测。TSV 首先与胶体金 - 兔

抗 pET32a-VP1cr 多克隆抗体形成复合物,在毛细作用下向前移动至鼠抗 pET32a-VP1cr 多克隆抗体时被捕获形成双抗夹心的三明治结构,在检测线处胶体金颗粒富集呈红色,没有结合的金标多抗继续向前层移动,与固定于 NC 膜上的羊抗兔 IgG 结合形成复合物,胶体金颗粒标记的抗体在质控线处富集而呈现红色。

[0098] 五、试纸条的特异性、敏感性、重复性、再现性、稳定性试验

[0099] 1 试纸条的特异性试验

[0100] 用对虾的常见病毒,对虾的白斑综合征病毒(康桦华,陆承平,对虾白斑综合征病毒中国地方株变异区基因的比较.病毒学报,2007,23(6):490-493)和传染性皮下与造血组织坏死病毒(杨冰等,对虾传染性皮下及造血组织坏死病毒(IHHNV)PCR检测方法的建立.2005,26(2):1-5)代替 TSV 样品,对试纸条的特异性进行测定。检测结果显示,TSV 胶体金试纸条不与对虾白斑综合征病毒和对虾传染性皮下与造血组织坏死病毒发生交叉反应。

[0101] 2 试纸条的敏感性试验

[0102] 分别检测 100,10,1,0.1,0.01,0.001 $\mu\text{g/mL}$ 的含 TSV 的病毒液,对试纸条的敏感性进行测定。检测结果显示,试纸条的敏感性高。

[0103] 3 重复性试验

[0104] ①试纸条的批内重复性测试

[0105] 选取在 4℃ 保存的同一批组装好的胶体金试纸条,每天检测一次三个不同 TSV 病毒液(设 3 个重复),连续 7 天。通过检测试纸条的显色变化来确定试纸条的重复性。实验结果显示,批内重复的变异系数为 3.0%。

[0106] ②试纸条的批间重复性测试

[0107] 选取保存于 4℃ 的 3 个不同批次制做的胶体金试纸条,选定在同一时间,同时检测同一 TSV 对虾样品(设 3 个重复)。然后通过检测试纸条的显色变化来确定试纸条的重复性。实验结果显示,批间重复的变异系数为 4.5%。

[0108] 4 试纸条的再现性试验

[0109] 将同一批次的试纸条由不同的人员在同一实验室和同一人员在不同的实验室进行操作,通过试纸条显色效果来确定试纸条的再现性,结果显示,该试纸条具有再现性。

[0110] 5 试纸条的稳定性试验

[0111] 将同一批次的试纸条分别用塑料袋及铝箔密封,加干燥剂于 4℃、-20℃、室温保存和在 37℃ 做加速破坏试验,在不同的保存期与新制备的试剂条插入同一对虾 TSV 样品中进行测定,通过检测试纸条显色的变化来确定试纸条的稳定性。

[0112] 实验结果显示,同一批次的试纸条于 4℃ 保存 6 个月的期间,每周测定的结果显色条带的颜色均很清晰,说明试纸条在 4℃ 可保存 6 个月以上,还在继续检测;同一批次的试纸条于 -20℃ 保存 6 个月的期间,分别每半个月检测一次,迄今为止试纸条还没出现显色强度有所下降的变化,还在继续检测;同一批次的试纸条于 37℃ 破坏试验期间,每天都进行试纸条的检测,在第 12 天时试纸条颜色的强度有所降低。说明试纸条在 37℃ 可保存 11 天半,相当于 2~8℃ 存放 17 个月左右,稳定性符合国家所规定的指标。

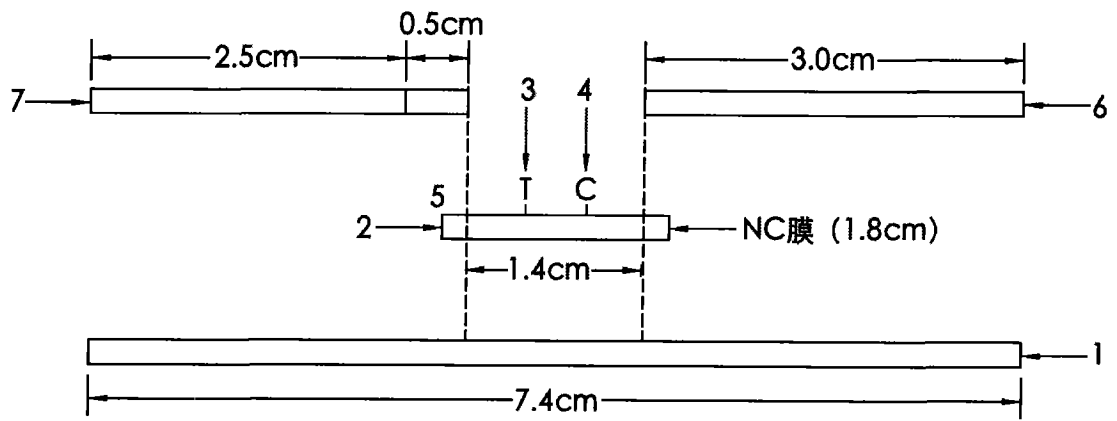


图 1

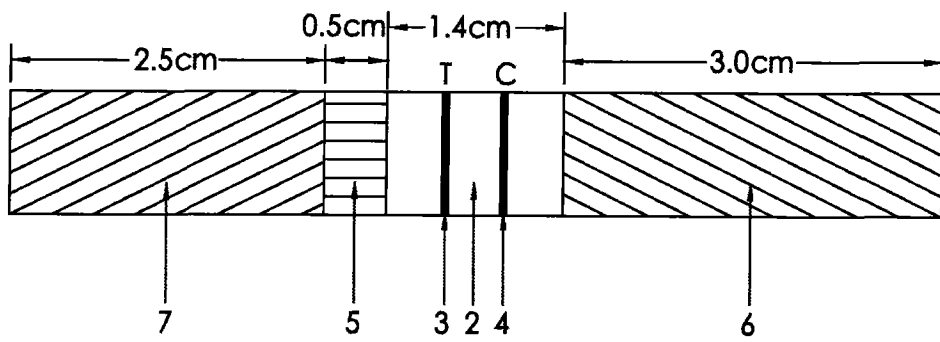


图 2

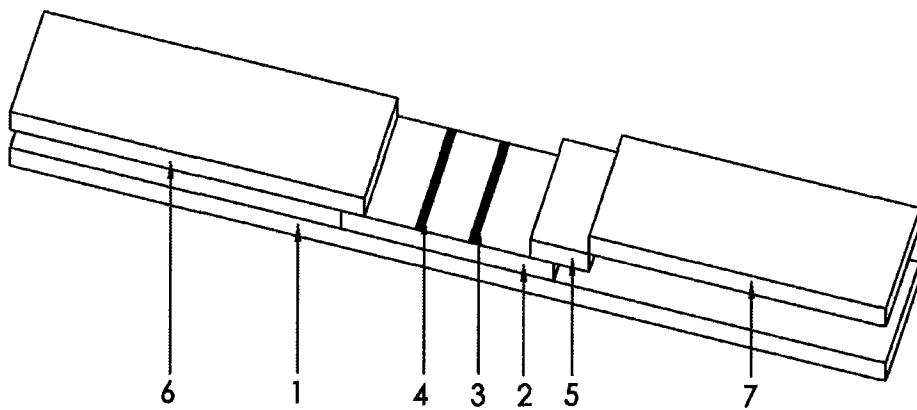


图 3

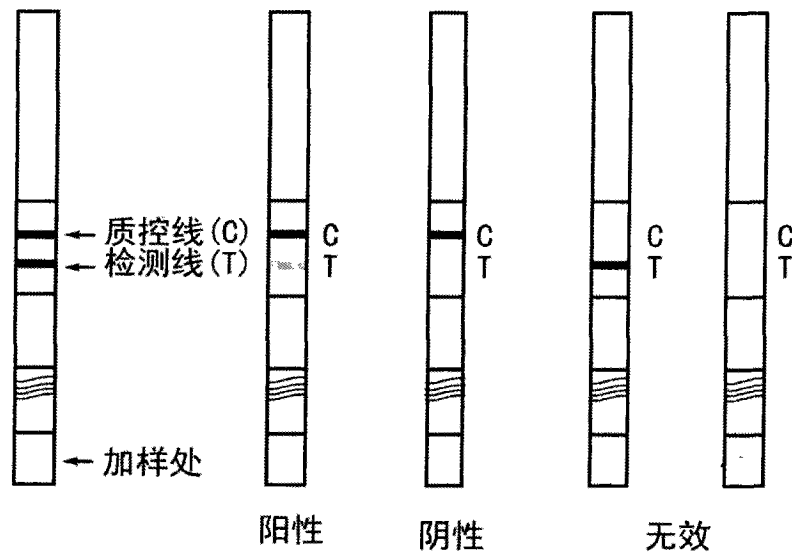


图 4

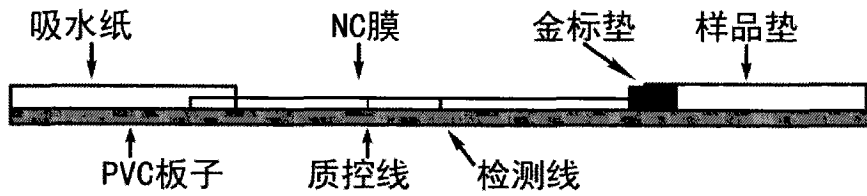


图 5

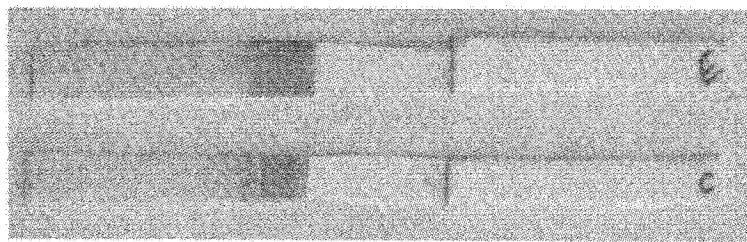


图 6

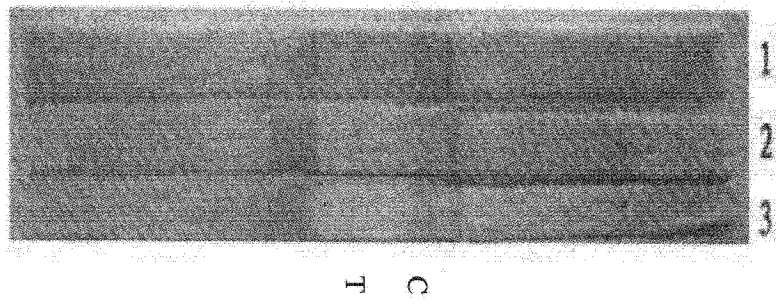


图 7

专利名称(译)	对虾桃拉综合征病毒胶体金检测试纸条		
公开(公告)号	CN101915834A	公开(公告)日	2010-12-15
申请号	CN201010189767.5	申请日	2010-06-02
[标]申请(专利权)人(译)	南京农业大学		
申请(专利权)人(译)	南京农业大学		
当前申请(专利权)人(译)	南京农业大学		
[标]发明人	费荣梅 柏琴琴 陆承平 赵彦华		
发明人	费荣梅 柏琴琴 陆承平 赵彦华		
IPC分类号	G01N33/569 G01N33/531 C12N15/40 C12N15/63 C07K14/08 C07K16/10		
代理人(译)	张素卿		
其他公开文献	CN101915834B		
外部链接	Espacenet SIPO		

摘要(译)

本发明涉及一种对虾桃拉综合征病毒(TSV)胶体金检测试纸条,属于胶体金免疫检测技术领域。试纸条底板一端为胶体金-兔抗pET32a-VP1cr多克隆抗体结合物玻璃纤维膜,抗体固相硝酸纤维素膜位于中间,其上划有一条鼠抗pET32a-VP1cr多克隆抗体检测线(T线)和一条羊抗兔IgG质控线(C线),底板另一端为吸水纸。当被检样品中带TSV时,TSV首先与胶体金-兔抗pET32a-VP1cr多克隆抗体形成复合物,在毛细作用下前移至鼠抗pET32a-VP1cr多克隆抗体时被捕捉,即发生双抗夹心特异结合,在检测线处胶体金颗粒富集呈红色,因而可检测样品中是否含有TSV。该方法具有快速、准确、方便等优点,尤其适合现场检测和初筛检验,具有广阔的前景。

