



## (12) 实用新型专利

(10) 授权公告号 CN 203350255 U

(45) 授权公告日 2013. 12. 18

(21) 申请号 201320387406. 0

(22) 申请日 2013. 07. 02

(73) 专利权人 武汉三鹰生物技术有限公司

地址 430070 湖北省武汉市武汉东湖高新技术开发区关东科技园 7-4-402

(72) 发明人 赵应斌 金昕 黄丹

(51) Int. Cl.

G01N 33/53 (2006. 01)

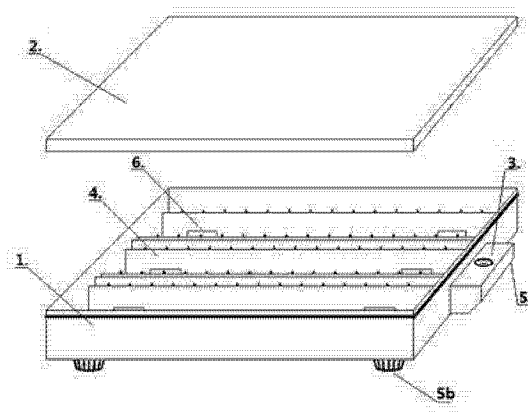
权利要求书1页 说明书2页 附图1页

### (54) 实用新型名称

可调水平孵育盒

### (57) 摘要

本实用新型公开了一种可调水平孵育盒,包括盒体和与之配合的盒盖,所述盒体内设有稳定安放载玻片的固定支架,支架下缘有导水孔,外侧有气泡水平仪,盒底有四个支脚,其中两个为可调节支脚。本实用新型结构简单合理,方便实验员移动其至不同地点进行孵育实验,能有效防止切片上的试剂发生偏流,广泛用于免疫组织化学染色实验。



1. 可调水平孵育盒,包括箱体(1)和与之配合的盒盖(2),其特征在于:所述箱体(1)内设有稳定安放载玻片的固定支架(4),支架下缘有导水孔(6),外侧有气泡水平仪(3),盒底有四个支脚,其中两个为可调节支脚(5a)、(5b)。

2. 根据权利要求1所述的可调水平孵育盒,其特征在于:所述箱体(1)底部的两个可调节支脚(5a)、(5b)为可调节螺旋结构,分为外套与脚钉,外套旋入脚钉以螺纹结合。

## 可调水平孵育盒

### 技术领域

[0001] 本实用新型涉及一种免疫组织化学、免疫荧光、分子生物学原位杂交和生化实验中用到的孵育盒。

### 背景技术

[0002] 在进行免疫组织化学、免疫荧光染色和分子生物学原位杂交这类生物实验的操作过程中,通常需要用到孵育盒。孵育盒的使用方法是:将一张附有组织切片的载玻片放在孵育盒中,盒体底部有适当的水,再将抗体试剂滴加在组织上,盖上盒盖至于水平台面上,使抗体与组织上的抗原结合。孵育盒的作用是提供一个湿润的环境,使放在孵育盒里的组织与抗体能在一定的温度和水平位置上反应,抗体试剂不至于因水分蒸发干片或是因倾斜流走而分布不均。对于染色结果的真实准确,这个水平度尤为重要。但目前市面上的孵育盒很难保证其是否处于水平状态,而依赖实验台的水平性,大大降低了实验的灵活性。对于一些需要在温箱或是冰箱里进行孵育的实验,很难调整其盒身的水平。实验往往因为抗体试剂的流失造成染色不均或是假阴性结果。

### 发明内容

[0003] 本实用新型的目的,是为了提供一种自身可以调节水平的孵育盒。

[0004] 本实用新型解决其技术问题的解决方案是:可调水平孵育盒,包括盒体和与之配合的盒盖,所述盒体内设有稳定安放载玻片的固定支架,支架下缘有导水孔,外侧有气泡水平仪,盒底有四个支脚,其中两个为可调节支脚。两个可调节支脚为可调节螺旋结构,分为外套与脚钉,外套旋入脚钉以螺纹结合。

[0005] 本实用新型的有益效果是:本实用新型在盒底装有两个可调节支脚,在实验使用时,实验员可通过调节盒底可调节支脚,使得本实用新型内组织切片保持水平。若因需要改变实验温度而使实验台面发生变化时,本实用新型可快速调整重新达到水平,保证实验结果的准确性。

### 附图说明

[0006] 下面结合附图和实施例对本实用新型进一步说明。

[0007] 图 1 是本实用新型盒体与盒盖的立体外观示意图。

[0008] 图 2 是本实用新型盒体底面与可调节支脚的立体外观示意图。

### 具体实施方式

[0009] 下面通过实施例结合附图对本实用新型作进一步描述。

[0010] 如图 1 中所示,所述可调水平孵育盒包括盒体(1)及与之相匹配盒盖(2),所述盒体(1)包括固定支架(4),支架下缘有导水孔(6),外侧有气泡水平仪(3),盒底四个支脚,其中靠水平仪端的两个支脚为可调节支脚(5a)、(5b)。

[0011] 图2为箱体背面立体示意图,可调节支脚(5a)、(5b)分为外套与脚钉,外套旋入脚钉以螺纹结合,可旋钮调节支脚高低。

[0012] 本实用新型得到的可调水平孵育盒,在使用时,将箱体(1)中加适量水至于实验台上,观察气泡水平仪(3)中气泡位置,扭转微调盒底可调节支脚(5a)、(5b),使水平仪中气泡居中达到孵育盒水平目的。然后将待染色的组织切片载玻片至于固定支架(4)齿格内,滴加所需实验试剂,盖上盒盖进行孵育。孵育一抗试剂时,若需将孵育盒转移至冰箱,则观察水平仪气泡位置重复上述调整步骤,使箱体重新恢复水平即可。

[0013] 上述实施例,只是本实用新型的一个实例,并不是用来限制本实用新型的实施和权利范围,凡与本实用新型权利要求相同或等同的技术方案,均应包括在本实用新型保护范围内。

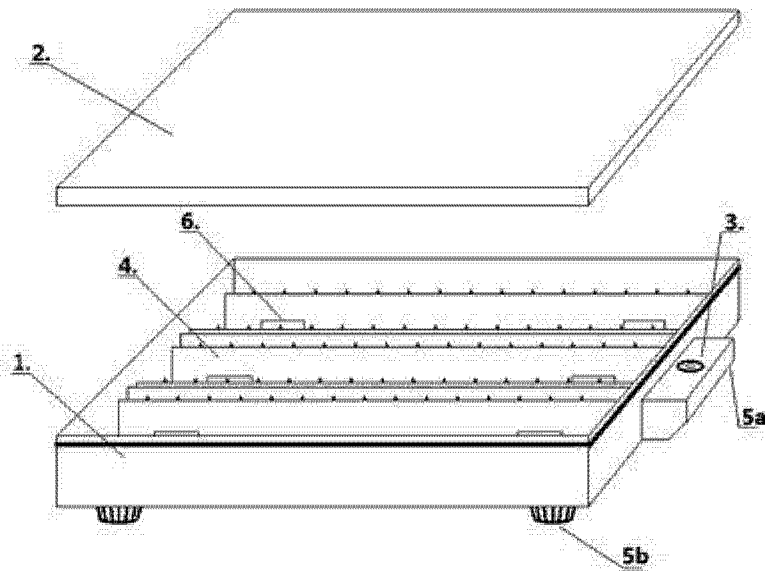


图 1

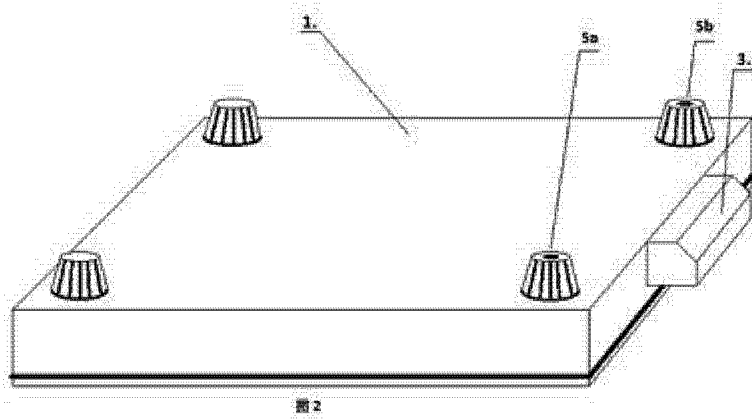


图 2

|                |  |         |            |
|----------------|--|---------|------------|
| 专利名称(译)        | 可调水平孵育盒  |         |            |
| 公开(公告)号        | <a href="#">CN203350255U</a>                   | 公开(公告)日 | 2013-12-18 |
| 申请号            | CN201320387406.0                               | 申请日     | 2013-07-02 |
| [标]申请(专利权)人(译) | 武汉三鹰生物技术有限公司                                   |         |            |
| 申请(专利权)人(译)    | 武汉三鹰生物技术有限公司                                   |         |            |
| 当前申请(专利权)人(译)  | 武汉三鹰生物技术有限公司                                   |         |            |
| [标]发明人         | 赵应斌<br>金昕<br>黄丹                                |         |            |
| 发明人            | 赵应斌<br>金昕<br>黄丹                                |         |            |
| IPC分类号         | G01N33/53                                      |         |            |
| 外部链接           | <a href="#">Espacenet</a> <a href="#">SIPO</a> |         |            |

摘要(译)

本实用新型公开了一种可调水平孵育盒，包括盒体和与之配合的盒盖，所述盒体内设有稳定安放载玻片的固定支架，支架下缘有导水孔，外侧有气泡水平仪，盒底有四个支脚，其中两个为可调节支脚。本实用新型结构简单合理，方便实验员移动其至不同地点进行孵育实验，能有效防止切片上的试剂发生偏流，广泛用于免疫组织化学染色实验。

