



# (12) 实用新型专利

(10) 授权公告号 CN 201540287 U

(45) 授权公告日 2010.08.04

(21) 申请号 200820209876.7

(22) 申请日 2008.12.08

(66) 本国优先权数据

200820064224.9 2008.07.14 CN

(73) 专利权人 马义才

地址 610071 四川省成都市青羊区金凤路  
19号燕沙庭院12幢1单元101号

(72) 发明人 马义才 顾敏 马灵

(51) Int. Cl.

G01N 33/52 (2006.01)

G01N 33/53 (2006.01)

G01N 21/64 (2006.01)

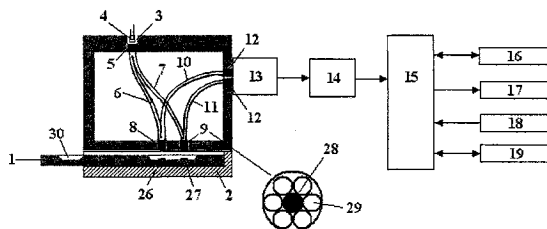
权利要求书 1 页 说明书 14 页 附图 4 页

## (54) 实用新型名称

量子点标记试条定量检测系统

## (57) 摘要

本实用新型涉及一种量子点标记试条定量检测系统,包括量子点标记试条、试条架、扫描系统、光电转换系统、模/数转换器、数据处理装置、输出显示装置、打印机、键盘和一张与试条配套的IC卡。数据处理装置读取IC卡参数后控制试条架运动使扫描系统对试条检测带和质控带进行自动扫描,并将采集到的信号经光电转换系统、模/数转换器传输回数据处理装置,从而对检测带和质控带光密度值进行识别、浓度计算和技术分析,检测结果最后传输给输出显示装置进行显示。本实用新型能快速、准确实现样品单组分和多组分定量/定性检测,还能对免疫层析反应过程进行动态监测。所述系统具有检测灵敏度高、结果客观、使用灵活等优点。



1. 一种量子点标记试条定量检测系统,其特征在于:它包括量子点标记试条(1)、用于放置试条的试条架(2)、扫描系统(3)、光电转换系统(13,31)、模/数转换器(14)、数据处理装置(15)、输出显示装置(16)、打印机(17)、键盘(18)和一张与试条配套的IC卡(19):

所述扫描系统(3)包括一激发光源(4),在该激发光源(4)的输出光路上依次为入射光耦合器(5)、入射光纤(6,7)、光纤探头(8,9)、出射光纤(10,11)、出射光耦合器(12),直至光电转换系统(13,31);

光电转换系统(13,31)的信号输出端与模/数转换器(14)的信号输入端相连,模/数转换器(14)的信号输出端与数据处理装置(15)的信号输入端相连,数据处理装置(15)还分别与输出显示装置(16)、打印机(17)、键盘(18)和IC卡(19)相连;

所述IC卡(19)贮存有被检物检测标准工作曲线和试条质控带光密度参考监控值;

光源(4)发出的光经入射光耦合器(5)进入入射光纤(6,7),入射光纤(6,7)分两束经光纤探头(8,9)分别照射到试条检测带(26)和质控带(27)上以激发检测带(26)和质控带(27)上的量子点标记物发出特征波长反射荧光,两束反射荧光分别经检测带和质控带相应出射光纤(10,11)、出射光耦合器(12)后被光电转换系统(13,31)接收,光电转换系统(13,31)将光信号转换为电信号并放大后传输给模/数转换器(14),模/数转换器(14)将放大后的电信号转换为数字信号后传输给数据处理装置(15)进行存储和数据处理,数据处理装置(15)自动对检测带(26)和质控带(27)传输来的特征频率荧光的光密度值进行识别、并根据IC卡(19)存贮的被检物标准工作曲线进行浓度计算和技术分析,将结果传输给输出显示装置(16)。

2. 根据权利要求1所述的量子点标记试条定量检测系统,其特征在于:所述激发光源(4)包括发光二极管LED或激光二极管。

3. 根据权利要求1所述的量子点标记试条定量检测系统,其特征在于:所述光电转换系统(13,31)可以为CCD、光电倍增管、光电二极管或光电三极管。

4. 根据权利要求1所述的量子点标记试条定量检测系统,其特征在于:所述数据处理装置(15)可以为具有相应数据处理和控制软件的单片机、CPU或PC机。

5. 根据权利要求1所述的量子点标记试条定量检测系统,其特征在于:所述输出显示装置(16)可以为上位机、字母数字LCD、发光二极管LED或声音。

6. 根据权利要求1所述的量子点标记试条定量检测系统,其特征在于:所述量子点标记试条为所述定量检测系统相配套的量子点标记试条,其上顺次设有相互搭接粘贴的样品垫(20)、玻璃纤维膜结合垫(21)、具有检测带(26)和质控带(27)的分析膜(22)、强吸水垫(23)、试条反应终点指示标签(24)和试条辨识标签(25)。

7. 根据权利要求6所述的量子点标记试条定量检测系统,其特征在于:所述量子点标记试条的玻璃纤维膜结合垫(21)包被有量子点标记的用于目标被检物检测的相关分子结合物,检测带(26)包被有用于目标被检物检测的相关分子,质控带(27)包被有包括二抗的质控物。

## 量子点标记试条定量检测系统

### 技术领域

[0001] 本实用新型涉及一种量子点标记试条定量检测系统。该系统可对量子点标记试条进行扫描检测与结果判读,实现对病原体、抗原、抗体、违禁药品、重大疾病(肿瘤、癌症、心血管疾病和糖尿病等)、农药残留量、食品安全生物检测等多种目标被检物的定量或定性检测。

### 背景技术

[0002] 在免疫检测中,目前主要采用放射性免疫法、酶联免疫吸附法(ELISA)和胶体金标记等方法实现样品定量或者定性检测。这些方法存在不同程度缺陷。

[0003] 量子点(Quantum Dot,简称 QD)是 20 世纪 90 年代发展的一种具有优良光谱特征和光化学稳定性的半导体纳米晶体,具有发光效率高、激发谱线范围宽、发射谱线范围窄、粒径与生物分子相近、表面修饰多功能化等特点。作为新一代生物荧光标记物,量子点在标记免疫分析中的多组分同时测定、免疫示踪分子定位、纳米生物传感器、实时检测、细胞成像、体内成像、疾病诊断以及研究生物大分子之间的相互作用、组分在机体内的循环和作用方式等方面具有独特作用和广泛应用前景。文献报道,量子点作为新一代生物荧光标记物,具有取代传统有机染料的深远潜力。与有机染料分子相比,QD 的主要优点有:

[0004] (1) 光稳定性好。在激发光照射下,有机染料的荧光信号往往很快变暗,而量子点则会持续发光,光漂白速度为罗丹明的 1/100。

[0005] (2) 发光强度高。量子点为多电子体系,发光效率远高于单个有机分子,它在可见和紫外区的吸光系数为  $10^5 \text{L}/(\text{mol} \cdot \text{cm})$  数量级,使得其荧光发射强度远高于有机染料。

[0006] (3) 激发光谱范围宽。普通有机荧光分子常常有特定的激发波长和发射波长,测定几种荧光光谱时必须用几种波长的光去激发,这给多标记同时分析造成了极大的麻烦。而量子点的激发光谱在吸收阈值以上几乎是连续的,谱峰较宽,只需一个比其发射光波长短的任意波长的光源激发,即可发射高亮度的荧光,并可被同时检测。

[0007] (4) 较大的 Stokes 位移和狭窄对称的发光光谱。量子点的荧光谱峰相对有机染料峰形狭窄对称,半峰高宽度只有荧光素的 1/3,半高峰宽常常只有 40nm 或更小,且在长波方向无拖尾现象,此允许同时使用不同光谱特征的量子点,发射光谱不出现交叠,使标记生物分子荧光谱的区分、识别变得很容易,这给生物医学领域实现样品同时检测带来极大方便。

[0008] (5) 荧光寿命较长,约为数百纳秒。荧光漂白速率只有罗丹明 6G 的 1/100,较高的光化学稳定性可以保证其在体内存留数天乃至数月。有文献报道,在小鼠体内注入量子点,8 周后,仍有荧光检出。

[0009] 量子点作为生物荧光探针,在免疫检测中具有极其广阔的应用前景。不同原料和同一原料不同粒子大小的量子点,可产生不同波长的发射荧光,且量子点混合物不产生可变光谱荧光。根据特定大小、成分和结构的量子点产生特定荧光的这种量子点光学特性来对量子点标记的免疫层析试条进行特定荧光测定,能准确检测出多组分被检物的浓度。

[0010] 中国专利申请号 200610024086.7 披露了一种量子点标记的快速免疫层析试条检

测方法,该申请号专利利用不同粒径或种类的量子点标记不同目标物的抗体,在紫外下可用肉眼观察检测结果,实现样品多组分同时检测。不足之处是:(1)该申请号专利只对量子点标记试条的制作进行了描述,而没有披露相应配套的检测系统,其检测需要借助其它紫外检测仪才能进行,而且只是定性检测,不能实现定量检测。(2)采用紫外检测对人体有害,操作不安全。(3)测量结果客观性差。由于检测者是通过肉眼来观察试条检测带和质控带在紫外下产生的荧光强弱程度来判断检测结果的,检测结果易受检测者经验影响,主观性强,同一试条在不同状态下有可能会作出不同的、甚至是错误的判断结果,特别是对于那些目标物含量极低的样本,紫外发出的荧光很弱就很难用肉眼来判断结果,灵敏度低。(4)不能监测生物反应的动态过程。免疫层析是一个动态反应过程,试条上处于虹吸渗移状态的量子点标记粒子产生荧光属动态范畴,紫外目视法显然不能对这一动态反应过程进行观察和分析,所以无法更深入地研究免疫层析反应过程。即使生物反应失败,检测者也无法很好地分析反应失败的原因。

[0011] 中国专利申请号 200610024566.3 披露了一种量子点荧光探针联合检测生物芯片寻找中药靶点方法,该专利同样存在不足:其涉及的“量子点-中药成分”荧光探针的检测不仅需要其它技术提供相应蛋白芯片,而且其检测同样需要借助另外的专用仪器设备。

[0012] 中国专利申请号 200510059892.3 披露了一种包括用于量子点试条检测的光电子快速诊断测试系统,但该专利目前尚未开发出现成产品,且内容与本实用新型完全不同。

## 实用新型内容

[0013] 本实用新型技术方案如下:

[0014] 本实用新型所述量子点标记试条定量检测系统包括量子点标记试条 1、用于放置试条的试条架 2、扫描系统 3、光电转换系统 13,31、模/数转换器 14、数据处理装置 15、输出显示装置 16、打印机 17、键盘 18 和一张与试条 1 配套的 IC 卡 19。

[0015] 所述系统的试条架 2 有试条槽。试条槽用于放置待测的量子点标记试条 1。所述试条 1 顺次设有相互搭接粘贴的样品垫 20、包被有量子点标记物的玻璃纤维膜结合垫 21、具有检测带 26 和质控带 27 的分析膜 22、强吸水垫 23、试条反应终点指示标签 24 和试条辨识标签 25。

[0016] 所述扫描系统 3 包括一激发光源 4,在该激发光源 4 的输出光路上依次为入射光耦合器 5、入射光纤 6,7、光纤探头 8,9、出射光纤 10,11、出射光耦合器 12,直至光电转换系统 13,31。所述光源 4 包括发光二极管 LED 或激光二极管。所述光纤探头 8,9 合束共用,其中心为入射光纤 28,周缘为出射光纤 29。

[0017] 所述光电转换系统 13,31 具有多种可供选择对象,包括电荷耦合器 (CCD)、光电倍增管、光电二极管、光电三极管,本实用新型优选 CCD。所述光电转换系统 13,31 用于将检测带 26 和质控带 27 传输来的量子点标记物特征波长反射荧光信号转换为电信号并将电信号进行放大。

[0018] 所述模/数转换器 14 的信号输入端与光电转换系统 13,31 的信号输出端相连,所述模/数转换器 14 的信号输出端与数据处理装置 15 的信号输入端相连,所述模/数转换器 14 的作用是实现在将光电转换系统 13,31 传输来的放大电信号转变为数字信号。

[0019] 所述数据处理装置 15 采集、存储模/数转换器 14 传输来的数字信号,并对数字信

号进行数据处理。所述数据处理装置 15 还配有输出显示装置 16、打印机 17、键盘 18 和一张与试条相配套的 IC 卡 19, 它们分别与数据处理装置 15 相连。所述数据处理装置 15 可以为具有相应数据处理和控制软件的单片机、CPU 或 PC 机。

[0020] 所述定量检测系统的输出显示装置 16 可以为上位机、字母数字 LCD、LED、声音等。所述定量检测系统配合不同的输出显示装置 16, 实现样品单一成分或多组分定量或定性检测; 所述定量检测系统用于样品定量检测时, 输出显示装置 16 可以为上位机或字母数字 LCD; 所述定量检测系统用于样品定性检测时, 输出显示装置 16 可以为 LED 或声音等。

[0021] 所述 IC 卡 19 与数据处理装置 15 之间采用 USB 串口通讯。样品检测时, IC 卡 19 能实时插拔。IC 卡 19 贮存有各被检物相应检测标准工作曲线和试条质控带光密度参考监控值。IC 卡 19 贮存的各被检物相应检测标准工作曲线可以采用下述两种曲线方式之一: 其一为被检物标准品系列浓度与该被检物标准品系列浓度经本实用新型所述定量检测系统测得的检测带光密度值 / 质控带光密度值的比值 ( $OD_{\text{检测带}} / OD_{\text{质控带}}$ ) 之间的对应关系曲线; 也可以为被检物标准品系列浓度与该被检物标准品系列浓度经本实用新型所述定量检测系统测得的检测带光密度值 / (检测带光密度值 + 质控带光密度值) 的比值 ( $OD_{\text{检测带}} / (OD_{\text{检测带}} + OD_{\text{质控带}})$ ) 之间的对应关系曲线。标准曲线制作中得到的试条质控带 26 光密度值 ( $OD_{\text{质控带}}$ ) 同时兼作参考监控值随标准工作曲线存贮于 IC 卡 19 上, 该参数用于提示试条生物反应成败。样品实际检测中, 如果反应失败, 样品检测得到的  $OD_{\text{质控带}}$  值与 IC 卡 19 上贮存的相应  $OD_{\text{质控带}}$  值将会产生极大统计学误差。IC 卡 19 贮存参数与各批次试条产品相配套。样品检测时, 操作者插入 IC 卡 19, 数据处理装置 15 读取 IC 卡 19 参数后发出指令自动控制试条架 2 运动使扫描系统 3 的光纤探头 8, 9 对试条 1 检测带 26 和质控带 27 进行自动扫描, 从而得到检测带 26 和质控带 27 发出的特征频率荧光光密度值, 并根据 IC 卡 19 存贮的相应被检物标准工作曲线 (同时参考试条质控带光密度参考监控值所提示的生物反应成败) 即可实现被检物浓度准确测定。IC 卡 19 还可作临时存储器存储检测结果信息, 每一检测都可以打印或保存。

[0022] 所述 IC 卡 19 存贮的各被检物相应标准工作曲线的制作方法为: (1) 配制标准品系列浓度; (2) 将各标准品系列浓度置于本实用新型所述定量检测系统测得相应  $OD_{\text{检测带}}$  和  $OD_{\text{质控带}}$  并分别计算出  $OD_{\text{检测带}} / OD_{\text{质控带}}$  比值或  $OD_{\text{检测带}} / (OD_{\text{检测带}} + OD_{\text{质控带}})$  比值; (3) 以各标准品系列浓度作 X 轴, 测试结果以  $OD_{\text{检测带}} / OD_{\text{质控带}}$  比值作 Y 轴, 绘制标准工作曲线; 或: 以各标准品系列浓度作 X 轴, 测试结果以  $OD_{\text{检测带}} / (OD_{\text{检测带}} + OD_{\text{质控带}})$  比值作 Y 轴, 绘制标准工作曲线; (4) 编写标准工作曲线软件, 并将该曲线软件与试条质控带光密度参考监控值存贮于 IC 卡 19 上。

[0023] 所述定量检测系统的光源 4 与光电转换系统 13, 31 之间还可有一同步控制电路 (说明书附图中未显示) 以避免光电转换系统 13, 31 积分时间过长而导致噪声水平提高。

[0024] 本实用新型检测原理基于: 量子点标记试条的检测带 26 位置的量子点标记物被入射光纤 6, 7 传来的光激发后可发出特征波长荧光, 该荧光信号与待测样品浓度成正相关。如果试样中待测样品浓度越大, 试条检测带 26 位置的量子点标记物发出的特征波长荧光信号就越强。反之, 试样中待测样品浓度越小, 试条检测带 26 位置的量子点标记物发出的特征波长荧光信号就越弱。根据这一关系, 本实用新型将待测样品施加在试条一端加样孔 30 中, 加样孔 30 之下对应着试条样品垫 20, 利用试条微孔滤膜的毛细管虹吸作用, 使目

标被检物液体样品在试条另一端的强吸水垫 23 的拉动下慢慢向试条微孔滤膜后端渗移,当液体样品中有目标被检物分子(如被检物特异抗原或抗体)时,它们便与包被在试条前中段的玻璃纤维膜结合垫 21 位置的量子点标记物结合并继续向试条后端渗移前行至试条分析膜 22 的检测带 26 位置并与包被在检测带 26 位置的相应目标被检物相关分子(如相应目标被检物分子的特异抗体或抗原)结合形成检测带量子点标记物,剩余的一部分量子点标记物继续渗移前行至试条质控带 27 并与质控带 27 位置的包被质控物(如二抗)结合形成质控带量子点标记物。结合在试条检测带 26 和质控带 27 的量子点标记物因结合有量子点,它们在入射光纤 6,7 传来的光的激发下,即发射出相应长寿命的特征波长荧光,该特征波长荧光强度可反映被检物浓度。通过接收、转换、传输、处理该特征波长荧光强度信息,因此能准确检测出被检物浓度。

[0025] 本实用新型所述量子点标记试条的制备方法包括以下步骤:

[0026] (1) 试条各组件制备

[0027] ①样品垫制备 选用纤维素膜作为样品垫固相材料,切成具有一定规格的膜块,将样品垫膜块放入样品垫封闭液(pH = 7.20.03mol/L 磷酸盐缓冲液 +5% BSA, +0.1% Tween 20)中浸泡,取出,烘干,使其充分干燥备用。

[0028] ②玻璃纤维膜结合垫制备 选用玻璃纤维膜作为结合垫固相材料,切成具有一定规格的膜块,在该膜块上加上量子点与目标检测物相关分子的结合物溶液(即量子点标记物溶液),烘干膜块,使其充分干燥备用。

[0029] ③分析膜制备 选用硝酸纤维素膜作为分析膜固相材料,切成具有一定规格的膜块,在该膜块上相隔一定距离分别喷点目标被检物相关分子作为检测带和喷点二抗质控物作为质控带,烘干该膜块,使其充分干燥备用。

[0030] ④强吸水垫制备 选用纤维素膜并切成具有一定规格的膜块,充分干燥备用。

[0031] ⑤试条反应终点指示标签制备 选用变色范围为 5.0-9.0 的精密 pH 试纸,切成具有一定规格的膜块,充分干燥备用。

[0032] ⑥试条辨识标签制备 选用印制有试纸标识的标签纸切成具有一定规格的膜块,充分干燥备用。

[0033] (2) 试条装配 将制备好的试条各组分按样品垫 20、玻璃纤维膜结合垫 21、分析膜 22、强吸水垫 23、试条反应终点指示标签 24、试条辨识标签 25 顺次相互搭接粘于塑料背板上,并剪切成一定规格的试条。该试条可以装入外壳中,在干燥条件下备用。该外壳可以是塑料的。

[0034] 本实用新型所述量子点标记试条的量子点为半导体纳米材料,包括:ZnS、CdS、HgS、ZnSe、CdSe、HgSe、CdTe、ZnTe、ZnO、PbSe、HgTe、CaAs、InP、InAs、InCaAs、CdS/ZnS、CdS/Ag<sub>2</sub>S、CdS/PbS、CdS/Cd(OH)<sub>2</sub>、CdS/HgS、CdS/HgS/CdS、ZnS/CdS、ZnS/CdS/ZnS、ZnS/HgS/ZnS/CdS、CdSe/CdS、CdSe/ZnS、CdSe/ZnSe、CdSe/CuSe、CdSe/HgTe、CdSe/HgSe、CdSe/HgSe/CdSe、CdTe/HgS、CdTe/HgTe、InAs/InP、InAs/CdSe、InAs/ZnSe、MgS、MgSe、MgTe、CaS、CaSe、CaTe、SrS、SrSe、SeTe、BaS、BaSe、BaTe、CdS:Mn、ZnS:Mn、CdS:Cu、ZnS:Cu、CdS:Tb、ZnS:Tb 中的任意一种或任意几种纳米粒子的组合,以及由上述任意一种量子点为核、二氧化硅为壳的核-壳型纳米复合粒子。上述量子点标记的目标被检物包括病原体、抗原、抗体、违禁药品、重大疾病(肿瘤、癌症、心血管疾病和糖尿病等)、农药残留量、食品安全生物检测等多种目

标被检物。本实用新型对上述量子点标记的目标被检物进行单一或混合定量或定性检测。

[0035] 本实用新型所述定量检测系统的工作过程为：将加有样品的待测量子点标记试条 1 放于试条架 2 的试条槽内；数据处理装置 15 发出指令自动控制试条架 2 运动使扫描系统 3 的光纤探头 8,9 对试条的检测带 26 和质控带 27 进行自动扫描；光源发出的光经入射光耦合器 5 进入入射光纤 6,7，入射光纤 6,7 分两束经光纤探头 8,9 分别照射到试条检测带 26 和质控带 27 上激发检测带 26 和质控带 27 上的量子点标记物发出特征波长反射荧光，两束反射荧光分别经检测带和质控带相应出射光纤 10,11、出射光耦合器 12 后被光电转换系统 13,31 接收，光电转换系统 13,31 将光信号转换为电信号并放大后传输给模/数转换器 14，模/数转换器 14 将放大后的电信号转换为数字信号后传输给数据处理装置 15 进行存储和数据处理，数据处理装置 15 自动对检测带 26 和质控带 27 传输来的特征频率荧光的光密度值进行识别，获得各被检物检测带 26 光密度值 ( $OD_{\text{检测带}}$ ) 和质控带 27 光密度值 ( $OD_{\text{质控带}}$ )，进而计算得到  $OD_{\text{检测带}}/OD_{\text{质控带}}$  比值或  $OD_{\text{检测带}}/(OD_{\text{检测带}}+OD_{\text{质控带}})$  比值，并自动根据 IC 卡 19 上存贮的相应被检物标准工作曲线分析计算出被检物浓度，之后将检测结果传输给输出显示装置 16，完成整个检测过程。

[0036] 免疫层析是一个动态反应过程，量子点标记粒子在试条上虹吸渗移产生反射荧光的过程因而也属动态范畴。不同厂家生产的试条产品、或同一厂家生产的不同批次试条产品、甚至同一厂家生产的同一批次不同分号的试条产品，由于制作工艺和原材料选用方面可能存在差异，其生产出的试条产品的质量可能不会完全相同。当这些试条产品用于被检物浓度测定时，这势必会影响到被检物浓度的精确测定。例如，制作试条所用的纤维素膜来源不同、膜滤孔大小不同、试条厚度不同等都有可能使反应物在所制作的试条上不会以完全相同的虹吸渗移速率前行，有的反应物甚至有可能被滞留在试条检测带 26 和质控带 27 之前的试条渗移途中。此外，检测者检测样品时所处环境条件不可能完全一样，例如，室外现场检测和室内检测时存在的温度、湿度等差异也有可能影响到试条反应物在试条上不会以完全相同的渗移速率前行，从而影响到被检物浓度的精确测定。为解决上述问题，本实用新型采用试条随配 IC 卡 19 存贮相应被检物标准工作曲线和由 IC 卡 19 提供试条质控带光密度参考监控值提示反应成败办法，IC 卡 19 上的标准曲线和试条质控带光密度参考监控值可随试条批间差异而调整，操作不仅十分简便，而且提高了检测的精确性和灵活性。检测通过查 IC 卡 19 上标准工作曲线，即可得到准确检测结果；同时，结合 IC 卡 19 上存贮的试条质控带光密度参考监控值，可获知试条反应过程是否成立，从而判断出所检测到的结果是否真实有效。此外，本实用新型经过大量试条反应试验还发现：试条在加入样品反应 3 分钟后，试条上的试条反应终点指示标签 24 能够显色，提示试条在加入样品反应 3 分钟后的某一特定时刻，试条上的反应物在试条上已充分渗移过检测带 26 和质控带 27 位置。因此，本实用新型采用在所述定量检测系统开机 3 分钟以后的特定时刻才正式使所述系统开始样品检测，这比较适宜所述系统 IC 卡 19 标准工作曲线和试条质控带光密度参考监控值工作。本实用新型将这一试条反应时间拟合为系统自检扫描时间，该时间参数也可标识在与试条相配套的 IC 卡 19 上。

[0037] 本实用新型所述定量检测系统的检测方法，通过下述步骤实现：

[0038] ①开机接通电源；

[0039] ②插入存贮有被检物检测标准工作曲线和试条质控带光密度参考监控值的 IC 卡

19；

[0040] ③) 将加有待测样品的量子点标记试条 1 放于试条架 2 的试条槽中；

[0041] ④键盘读入检测参数,包括 IC 卡 19 上存贮的被检物检测标准工作曲线和质控带光密度参考监控值、系统自检扫描时间、样品名称、样品编号、试条批号、试条效期、检测者姓名、检测日期、IC 卡密码等,之后系统自动开始自检计时；

[0042] ⑤系统自检结束,数据处理装置 15 读取 IC 卡 19 参数,并驱动试条架 2 运动以适合光纤探头 8,9 对试条 1 检测带 26 和质控带 27 进行自动扫描,扫描得到的光信号经光电及模/数转换后,转换为数字信号,传输给数据处理装置 15；

[0043] ⑥数据处理装置 15 自动识别数字信号中被检物特征波长处的光密度值  $OD_{\text{检测带}}$  和质控带光密度值  $OD_{\text{质控带}}$ ,自动计算得到  $OD_{\text{检测带}}/OD_{\text{质控带}}$  比值或  $OD_{\text{检测带}}/(OD_{\text{检测带}}+OD_{\text{质控带}})$  比值,并根据 IC 卡 19 中存贮的相应被检物检测标准工作曲线自动计算得到被检物浓度,IC 卡 19 同时提供的质控带光密度参考监控值 ( $OD_{\text{质控带}}$ ) 可判断所得被检物浓度是否有效。

[0044] ⑦将分析结果传输给输出显示装置 16,输出结果。

[0045] 本实用新型要解决的技术问题

[0046] 本实用新型要解决的技术问题是提供一种量子点标记试条定量检测系统。该检测系统不仅能对目标被检物进行单一或混合定量或定性检测,而且还能实现对免疫层析反应动态过程进行观测。所述检测系统具有检测灵敏度高、检测结果客观公正、使用灵活等优点。

[0047] 本实用新型有益效果

[0048] (1) 能准确实现样品单一或多组分定量、定性检测。由于不同粒径、成分和结构的量子点产生的激发荧光为特定波长荧光,且量子点混合物不会产生光谱可变荧光,本实用新型选用不同粒径、成分和结构的量子点标记不同目标检测物制作量子点标记试条,用所述系统对试条量子点标记物产生的相应特征波长荧光进行判读,因此能准确实现样品单一或多组分定量、定性检测;输出显示装置 16 通过配合使用上位机或字母数字 LCD 可定量显示单一或多组分被检物准确浓度;输出显示装置 16 通过配合使用 LED 或声音可定性显示单一或多组分被检物检测结果。

[0049] (2) 检测结果客观,灵敏度高,且还能对反应过程进行动态监测。本实用新型根据检测带和质控带光密度比值 ( $OD_{\text{检测带}}/OD_{\text{质控带}}$ ;或  $(OD_{\text{检测带}}/(OD_{\text{检测带}}+OD_{\text{质控带}}))$ ) 利用系统标准工作曲线有机确定目标被检物浓度,检测反应失败时,质控带光密度值 ( $OD_{\text{质控带}}$ ) 会产生极大统计学误差,该误差可由系统软件通过识别 IC 卡 19 上的质控带光密度参考监控值来提示试条反应是否正常。IC 卡 19 上的标准曲线和质控带光密度参考监控值可随试条批间差异而调整,克服了不同批次、不同厂家生产试条质量差异可能造成的被检物浓度检测差异;本实用新型还对系统正式检测样品前的试条反应时间进行了反复考察,该试条反应时间在本实用新型中被拟合为系统自检扫描时间也被标识在 IC 卡 19 上,该时间参数可指令系统在该时间之后才开始正式对样品进行检测,保证了试条反应物在系统正式开始检测前已充分渗移至试条检测带 26 和质控带 27 位置以适合光纤探头 8,9 对检测带 26 和质控带 27 进行自动扫描,提高了检测的精确性。

[0050] (3) 能实现样品在线检测。在先技术(专利申请号 200510059892.3)虽曾披露过一种包括用于量子点试条检测的光电子测试系统,但该专利只采用光电倍增管作光电转换

系统,不能实现样品在线检测,限制了该在先技术在广大室外场所使用。本实用新型优选方案之一首选 CCD 作光电转换系统,所述系统不仅适用于室内检测,而且还可实现样品在线检测,广大室外场所均能方便使用。

[0051] (4) 能方便检测者用户对检测结果信息进行灵活实时存取与外携。本实用新型所述 IC 卡 19 通过 UBS 串口与数据处理装置 15 相连,IC 卡 19 除用于存贮被检物相应标准工作曲线和质控带光密度参考监控值外,还可用于临时存贮检测者的样品检测结果信息,检测者根据自己需要可对 IC 卡 19 进行实时插拔,从而方便检测者灵活实现对检测结果信息的存取与外携。

[0052] (5) 检测快速,操作方便,检测不需要其他仪器设备和试剂,检测者只要将加有样品的量子点标记试条置入系统后,几分钟就能准确获得检测结果。

### 附图说明

[0053] 图 1 :量子点标记试条定量检测系统结构框图。图中的光电转换系统优先选用 CCD。

[0054] 图 2 :量子点标记试条定量检测系统的另一优选方案结构框图。图中所示光电转换系统采用光电倍增管。

[0055] 图 3 :试条侧视结构图。

[0056] 图 4 :试条俯视结构图。

[0057] 图 5 :乙肝病毒表面抗原 (HBsAg) 检测标准工作曲线。

[0058] 图 6 :量子点标记的 HBsAg 荧光光谱曲线。

[0059] 图 7 :肿瘤标志物 AFP、CEA、PSA 检测标准工作曲线。

[0060] 图 8 :量子点标记的 AFP、CEA、PSA 荧光光谱曲线。

[0061] 序号表示如下 :1 试条、2 试条架、3 扫描系统、4 光源、5 入射光耦合器、6 入射光纤、7 入射光纤、8 光纤探头、9 光纤探头、10 出射光纤、11 出射光纤、12 出射光耦合器、13 光电转换系统 (CCD 及放大系统)、14 模 / 数转换器、15 数据处理装置、16 输出显示装置 (如上位机、字母数字 LCD、LED、声音等)、17 打印机、18 键盘、19 IC 卡、20 样品垫、21 玻璃纤维膜结合垫、22 分析膜、23 强吸水垫、24 试条反应终点指示标签、25 试条辨识标签、26 检测带、27 质控带、28 光纤探头 (截面观) 处的入射光纤、29 光纤探头 (截面观) 处的出射光纤、30 加样孔 (其下对应着样品垫 20)、31 光电转换系统 (31-1 光电倍增管 1、31-2 光电倍增管 2)、32-1 前置放大器 1、32-2 前置放大器 2、33 多路开关

### 具体实施方式

[0062] 下面结合附图和实施例对本实用新型作进一步说明,但不应以此限制本实用新型的保护范围。

[0063] 实施例 1 量子点标记试条定量检测系统结构、工作流程和检测方法

[0064] (一) 本实用新型所述量子点标记试条定量检测系统结构

[0065] 图 1 是本实用新型所述量子点标记试条定量检测系统结构框图。所述系统包括量子点标记试条 1,用于放置试条的试条架 2、扫描系统 3、光电转换系统 13,31、模 / 数转换器 14、数据处理装置 15、输出显示装置 16、打印机 17、键盘 18 和一张与试条 1 配套的 IC 卡 19。

[0066] 所述系统的试条架 2 有试条槽。试条槽用于放置待测的量子点标记试条 1。所述试条 1 顺次设有相互搭接粘贴的样品垫 20、包被有量子点标记物的玻璃纤维膜结合垫 21、具有检测带 26 和质控带 27 的分析膜 22、强吸水垫 23、试条反应终点指示标签 24 和试条辨识标签 25。

[0067] 所述扫描系统 3 包括一激发光源 4, 在该激发光源 4 的输出光路上依次为入射光耦合器 5、入射光纤 6, 7、光纤探头 8, 9、出射光纤 10, 11、出射光耦合器 12, 直至光电转换系统 13, 31。光源 4 包括发光二极管 LED 或激光二极管。光纤探头 8, 9 合束共用, 其中心为入射光纤 28, 周缘为出射光纤 29。入射光纤 6, 7 分两束经光纤探头 8, 9 分别照射到试条检测带 26 和质控带 27 上激发检测带 26 和质控带 27 的量子点标记物发出特征波长反射荧光, 两束反射荧光分别经检测带和质控带相应出射光纤 10, 11、出射光耦合器 12 后被光电转换系统 13, 31 所接收。

[0068] 所述光电转换系统 13, 31 用于将检测带 26 和质控带 27 传输来的量子点标记物特征波长反射荧光信号转换为电信号并将电信号进行放大。所述光电转换系统 13, 31 具有多种可供选择对象, 如 CCD、光电倍增管、光电二极管、光电三极管, 本实用新型优先选用 CCD。本说明书中, 图 1 除表示本实用新型所述量子点标记试条定量检测系统结构框图外, 还兼表示所述系统中光电转换系统采用 CCD 而形成的优先选用方案。

[0069] 所述模 / 数转换器 14 的信号输入端与光电转换系统 13, 31 的信号输出端相连, 所述模 / 数转换器 14 的信号输出端与数据处理装置 15 的信号输入端相连, 所述模 / 数转换器 14 的作用是实现在将光电转换系统 13, 31 传输来的放大电信号转变为数字信号。

[0070] 所述数据处理装置 15 采集、存储模 / 数转换器 14 传输来的数字信号, 并对数字信号进行数据处理。所述数据处理装置 15 还配有输出显示装置 16、打印机 17、键盘 18 和一张与试条相配套的 IC 卡 19, 它们分别与数据处理装置 15 相连。所述数据处理装置 15 可以为具有相应数据处理和控制软件的单片机、CPU 或 PC 机。

[0071] 所述系统的输出显示装置 16 可以为上位机、字母数字 LCD、LED、声音等。所述系统配合不同的输出显示装置 16, 实现样品单一成分或多组分定量或定性检测。即: 所述系统用于样品定量检测时, 输出显示装置 16 可以为上位机或字母数字 LCD; 所述系统用于样品定性检测时, 输出显示装置 16 可以为 LED 或声音等。

[0072] 所述 IC 卡 19 与数据处理装置 15 之间采用 USB 串口通讯。样品检测时, IC 卡 19 能实时插拔。IC 卡 19 贮存有各被检物相应检测标准工作曲线和试条质控带光密度参考监控值。IC 卡 19 贮存的各被检物相应检测标准工作曲线可以采用下述两种曲线方式之一: 其一为被检物标准品系列浓度与该被检物标准品系列浓度经本实用新型所述定量系统测得的检测带光密度值 / 质控带光密度值的比值 ( $OD_{\text{检测带}} / OD_{\text{质控带}}$ ) 之间的对应关系曲线; 也可以为被检物标准品系列浓度与该被检物标准品系列浓度经本实用新型所述定量检测系统测得的检测带光密度值 / (检测带光密度值 + 质控带光密度值) 的比值 ( $OD_{\text{检测带}} / (OD_{\text{检测带}} + OD_{\text{质控带}})$ ) 之间的对应关系曲线。标准曲线制作中得到的试条质控带 26 光密度值 ( $OD_{\text{质控带}}$ ) 同时随标准工作曲线存贮于 IC 卡 19 上兼作试条生物反应成败的参考监控值。样品实际检测中, 如果反应失败, 样品检测得到的  $OD_{\text{质控带}}$  值与 IC 卡 19 上贮存的相应  $OD_{\text{质控带}}$  值将会产生极大统计学误差。IC 卡 19 贮存参数与各批次试条产品相配套。样品检测时, 操作者插入 IC 卡 19, 数据处理装置 15 读取 IC 卡 19 参数后发出指令自动控制试条架 2 运动使扫描

系统 3 的光纤探头 8,9 对试条 1 检测带 26 和质控带 27 进行自动扫描,从而得到检测带 26 和质控带 27 发出的特征频率荧光光密度值,并根据 IC 卡 19 存贮的相应被检物标准工作曲线(同时参考试条质控带光密度参考监控值所提示的生物反应成败)即可实现被检物浓度准确测定。IC 卡 19 还可作临时存储器存储检测结果信息,每一检测都可以打印或保存。

[0073] 所述 IC 卡 19 存贮的各被检物相应标准工作曲线的制作方法为:(1) 配制标准品系列浓度;(2) 将各标准品系列浓度置于本实用新型所述定量检测系统测得相应  $OD_{\text{检测带}}$  和  $OD_{\text{质控带}}$  并分别计算出  $OD_{\text{检测带}}/OD_{\text{质控带}}$  比值或  $OD_{\text{检测带}}/(OD_{\text{检测带}}+OD_{\text{质控带}})$  比值;(3) 以各标准品系列浓度作 X 轴,测试结果以  $OD_{\text{检测带}}/OD_{\text{质控带}}$  比值作 Y 轴,绘制标准工作曲线;或:以各标准品系列浓度作 X 轴,测试结果以  $OD_{\text{检测带}}/(OD_{\text{检测带}}+OD_{\text{质控带}})$  比值作 Y 轴,绘制标准工作曲线;(4) 编写标准工作曲线软件,并将该曲线软件与试条质控带光密度参考监控值存贮于 IC 卡 19 上。

[0074] 所述系统的光源 4 与光电转换系统 13,31 之间还可有一同步控制电路(图中未显示)以避免光电转换系统 13,31 积分时间过长而导致噪声水平提高。

[0075] 图 2 是本实用新型所述量子点标记试条定量检测系统另一优选方案结构框图。图 2 方案中,光电转换系统 31 采用光电倍增管 31-1,31-2。该所述方案中,光电倍增管 1(31-1) 和光电倍增管 2(31-2) 分别采集试条检测带出射光纤 10 和质控带出射光纤 11 传输来的量子点标记物特征波长反射荧光并将其分别转换成电信号后经前置放大器 1(32-1) 和前置放大器 2(32-2) 放大电信号,模/数转换器 14 采集放大电信号并将其转变成数字信号后传输给数据处理装置 15 进行存贮和数据处理。

[0076] 本实用新型采用试条随配 IC 卡 19 存贮相应被检物标准工作曲线和由 IC 卡 19 提供试条质控带光密度参考监控值提示反应成败办法,IC 卡 19 上的标准曲线和质控带光密度参考监控值可随试条批间差异而调整。本实用新型采用在所述定量检测系统开机 3 分钟以后的特定时刻才正式使所述系统开始样品检测,以适合系统 IC 卡检测标准工作曲线和试条质控带光密度参考监控值工作。这一试条反应时间在本实用新型中被拟合为系统自检扫描时间,其参数仍标识在与试条相配套的 IC 卡 19 上。

[0077] 本实用新型所述量子点标记试条的量子点为半导体纳米材料,包括:ZnS、CdS、HgS、ZnSe、CdSe、HgSe、CdTe、ZnTe、ZnO、PbSe、HgTe、CaAs、InP、InAs、InCaAs、CdS/ZnS、CdS/Ag<sub>2</sub>S、CdS/PbS、CdS/Cd(OH)<sub>2</sub>、CdS/HgS、CdS/HgS/CdS、ZnS/CdS、ZnS/CdS/ZnS、ZnS/HgS/ZnS/CdS、CdSe/CdS、CdSe/ZnS、CdSe/ZnSe、CdSe/CuSe、CdSe/HgTe、CdSe/HgSe、CdSe/HgSe/CdSe、CdTe/HgS、CdTe/HgTe、InAs/InP、InAs/CdSe、InAs/ZnSe、MgS、MgSe、MgTe、CaS、CaSe、CaTe、SrS、SrSe、SeTe、BaS、BaSe、BaTe、CdS:Mn、ZnS:Mn、CdS:Cu、ZnS:Cu、CdS:Tb、ZnS:Tb 中的任意一种或任意几种纳米粒子的组合,以及由上述任意一种量子点为核、二氧化硅为壳的核-壳型纳米复合粒子。上述量子点标记的目标被检物包括病原体、抗原、抗体、违禁药品、重大疾病(肿瘤、癌症、心血管疾病和糖尿病等)、农药残留量、食品安全生物检测等多种目标被检物。本实用新型对上述量子点标记的目标被检物进行单一或混合定量或定性检测。

[0078] 与现有技术相比较,本实用新型的特点在于:能实现样品多组分准确定量检测,根据需要也可进行样品定性检测;利用光纤探头 8,9 扫描试条检测带 26 和质控带 27 以激发试条量子点标记物产生特征波长荧光、以及结合试条反应时间(即开机后所述系统自检扫描时间),能方便分析试条反应物的渗移分布状态,实现对生物反应过程的动态监测,达到

深入了解该生物反应过程的成败细节;处理软件(如 IC 卡)能自动有机结合量子点标记试条检测带 26 和质控带 27 荧光强弱准确定量目标被检物浓度或定性检测目标被检物有无,克服了不同批次、不同厂家生产的试条产品因其质量差异而造成的检测结果差异,检测结果客观,操作方便,不需要其他任何仪器设备和试剂,数分钟内就能准确获得检测结果,工作效率高。

[0079] (二)本实用新型所述量子点标记试条定量检测系统工作过程

[0080] 本实用新型所述定量检测系统的工作过程为:将加有样品的待测量子点标记试条 1 放于试条架 2 的试条槽内,数据处理装置 15 发出指令自动控制试条架 2 运动使扫描系统 3 的光纤探头 8,9 对试条的检测带 26 和质控带 27 进行自动扫描,光源发出的光经入射光耦合器 5 进入入射光纤 6,7,入射光纤 6,7 分两束经光纤探头 8,9 分别照射到试条检测带 26 和质控带 27 上激发检测带 26 和质控带 27 上的量子点标记物发出特征波长反射荧光,两束反射荧光分别经检测带和质控带相应出射光纤 10,11 和出射光耦合器 12 后被光电转换系统 13,31 接收,光电转换系统 13,31 将光信号转换为电信号并放大后传输给模/数转换器 14,模/数转换器 14 将放大后的电信号转换为数字信号后传输给数据处理装置 15 进行存储和数据处理,数据处理装置 15 自动对检测带 26 和质控带 27 传输来的特征频率荧光的光密度值进行识别,获得各被检物检测带 26 光密度值 ( $OD_{\text{检测带}}$ ) 和质控带 27 光密度值 ( $OD_{\text{质控带}}$ ),进而计算得到  $OD_{\text{检测带}}/OD_{\text{质控带}}$  比值或  $OD_{\text{检测带}}/(OD_{\text{检测带}}+OD_{\text{质控带}})$  比值,并自动根据 IC 卡 19 上存贮的相应被检物标准工作曲线分析计算出被检物浓度,之后将检测结果传输给输出显示装置 16,完成整个检测过程。

[0081] (三)本实用新型所述量子点标记试条定量检测系统的检测方法

[0082] 本实用新型所述定量检测系统的检测方法,通过下述步骤实现:

[0083] ①开机接通电源;

[0084] ②插入存贮有被检物检测标准工作曲线和试条质控带光密度参考监控值的 IC 卡 19;

[0085] ③)将加有待测样品的量子点标记试条 1 放于试条架 2 的试条槽中;

[0086] ④键盘读入检测参数,包括 IC 卡 19 上存贮的被检物检测标准工作曲线和质控带光密度参考监控值、系统自检扫描时间、样品名称、样品编号、试条批号、试条效期、检测者姓名、检测日期、IC 卡密码等,之后系统自动开始自检计时;

[0087] ⑤系统自检结束,数据处理装置 15 读取 IC 卡 19 参数,并驱动试条架 2 运动以适合光纤探头 8,9 对试条 1 检测带 26 和质控带 27 进行自动扫描,扫描得到的光信号经光电及模/数转换后,转换为数字信号,传输给数据处理装置 15;

[0088] ⑥数据处理装置 15 自动识别数字信号中被检物特征波长处的光密度值  $OD_{\text{检测带}}$  和质控带光密度值  $OD_{\text{质控带}}$ ,自动计算得到  $OD_{\text{检测带}}/OD_{\text{质控带}}$  比值或  $OD_{\text{检测带}}/(OD_{\text{检测带}}+OD_{\text{质控带}})$  比值,并根据 IC 卡 19 中存贮的相应被检物检测标准工作曲线自动计算得到被检物浓度,IC 卡 19 同时提供的质控带光密度参考监控值 ( $OD_{\text{质控带}}$ ) 可判断所得被检物浓度是否有效。

[0089] ⑦将分析结果传输给输出显示装置 16,输出结果。

[0090] 实施例 2 量子点标记试条定量检测系统检测乙肝表面抗原 HBsAg(单项检测)

[0091] (一)量子点标记的乙肝表面抗原 HBsAg 试条制作

[0092] 所述系统检测用的量子点标记试条顺次设有相互搭接粘贴的样品垫 20、包被有量

子点标记的 HBsAg 单克隆抗体的玻璃纤维膜结合垫 21、具有检测带 26 和质控带 27 的分析膜 22、强吸水垫 23、试条反应终点指示标签 24 和“HBsAg”试条辨识标签 25。检测带 26 包被有 HBsAg 单克隆抗体,质控带 27 包被有质控物羊抗鼠 IgM 抗体、或羊抗鼠 IgG 抗体、或兔抗鼠 IgM 抗体、或兔抗鼠 IgG 抗体。

[0093] 1、试条各组分制备

[0094] (1) 样品垫:选用纤维素膜,切成 297x15mm 膜块,置长形槽中,加封闭液(pH = 7.20.03mol/L 磷酸盐缓冲液 +5% BSA, +0.1% Tween 20) 常温浸泡 30min。取出膜块,37℃ 烘干,充分干燥备用。

[0095] (2) 玻璃纤维膜结合垫:选用玻璃纤维膜,切成 297x10mm 膜块,置长形槽中,加预先准备好的量子点-HBsAg 单克隆抗体结合物溶液于其上,取出膜块,37℃ 烘干,充分干燥备用。

[0096] (3) 分析膜:选用硝酸纤维素膜,切成 297x25mm 膜块,置长形槽中,自膜块底边起由下自上相隔一定距离用点膜仪分别喷点 0.5-5mg/ml HBsAg 单克隆抗体作检测带和喷点 0.5-5mg/ml 羊抗鼠 IgM 抗体、或羊抗鼠 IgG 抗体、或兔抗鼠 IgM 抗体、或兔抗鼠 IgG 抗体作质控带,之后将所制膜块于 37℃ 烘干,充分干燥备用。

[0097] (4) 强吸水垫:选用具有强吸水作用的纤维素膜,切成 297x30mm 膜块,充分干燥备用。

[0098] (5) 试条反应终点指示标签:选用变色范围为 5.0-9.0 的精密 pH 试纸,切成具有 297x5mm 的膜块,充分干燥备用。

[0099] (6) 试条辨识标签选用印制有“HBsAg”标识的标签纸切成具有 297x5mm 的膜块,充分干燥备用。

[0100] 2、试条装配

[0101] 将制备好的试条各组分按样品垫 20、玻璃纤维膜结合垫 21、分析膜 22、强吸水垫 23、试条反应终点指示标签 24、试条辨识标签 25 顺次相互搭接粘于塑料背板上,并剪切成一定规格的试条。该试条可以装入外壳中,在干燥条件下备用。该外壳可以是塑料的。

[0102] (二) 乙肝表面抗原 HBsAg 检测标准工作曲线绘制与存贮

[0103] 图 5 是 HBsAg 检测标准工作曲线。其制作方法如下:

[0104] 1、HBsAg 标准品系列浓度配制

[0105] 用 1 : 10 稀释的正常人血清(以 pH = 7.20.03mol/L PB 缓冲液稀释)作稀释液,将 HBsAg 标准品配成系列浓度 20 份:0pg/ml、100pg/ml、200pg/ml、300pg/ml、400pg/ml、500pg/ml、600pg/ml、700pg/ml、800pg/ml、900pg/ml、1000pg/ml、1100pg/ml、1200pg/ml、1300pg/ml、1400pg/ml、1500pg/ml、1600pg/ml、1700pg/ml、1800pg/ml、1900pg/ml。

[0106] 2、绘制 HBsAg 检测标准工作曲线

[0107] 上述每一 HBsAg 标准品系列浓度分别用 10 条量子点标记的 HBsAg 试条于相同系统设置条件下检测 10 次,分别读得其检测带光密度值( $OD_{\text{检测带}}$ )与质控带光密度值( $OD_{\text{质控带}}$ ),得到平均值和  $OD_{\text{检测带}} / (OD_{\text{检测带}} + OD_{\text{质控带}})$  比值。以 HBsAg 标准品系列浓度作 X 轴,以每一 HBsAg 标准品系列浓度对应求得的  $OD_{\text{检测带}} / (OD_{\text{检测带}} + OD_{\text{质控带}})$  比值作 Y 轴绘制标准工作曲线,结果见图 5。

[0108] 3、编写 HBsAg 检测标准工作曲线软件,将该曲线软件连同  $OD_{\text{质控带}}$  值(样品实际检

测中,该  $OD_{\text{质控带}}$  值作为试条质控带光密度参考监控值)存入 IC 卡。

[0109] (三) 乙肝患者血清样品 HBsAg 检测

[0110] 1、样品来源:乙肝患者血清样品由某妇幼保健院提供,检测前血清样品用  $\text{pH} = 7.20.03\text{mol/L}$  PB 缓冲液作 10 倍稀释。

[0111] 2、样品检测:

[0112] (1) 开机接通系统电源;

[0113] (2) 插入存贮有 HBsAg 检测标准工作曲线和试条质控带光密度参考监控值的 IC 卡 19;

[0114] (3) 将加有乙肝患者待测血清样品的量子点标记试条 1 放于试条架 2 的试条槽中;

[0115] (4) 键盘读入检测参数:包括 IC 卡的 HBsAg 标准工作曲线和质控带光密度参考监控值、检品名称、检品编号、试条批号、试条效期、检测日期、检测者姓名、IC 卡密码等,系统自检扫描时间设为 5 分钟,之后系统自动开始自检计时;

[0116] (5) 系统自检结束,数据处理装置 15 读取 IC 卡 19 参数,并驱动试条架 2 运动以适合光纤探头 8,9 对试条 1 检测带 26 和质控带 27 进行自动扫描,扫描得到的光信号经光电及模/数转换后,转换为数字信号,传输给数据处理装置 15;

[0117] (6) 数据处理装置 15 自动识别数字信号中检测带特征波长处的光密度值 ( $OD_{\text{检测带}}$ ) 和质控带光密度值 ( $OD_{\text{质控带}}$ ),自动计算得到  $OD_{\text{检测带}} / (OD_{\text{检测带}} + OD_{\text{质控带}})$  比值,并根据 IC 卡中存贮的 HBsAg 标准工作曲线自动计算得到血清样品中 HBsAg 浓度。如本实施例血清样品经所述定量检测系统检测其 HBsAg 浓度为  $205.9563\text{pg/ml}$ ;

[0118] (7) 输出显示装置 16 显示检测结果;

[0119] (8) 系统打印检测结果报告。

[0120] 3、乙肝患者血清样品 HBsAg 最终浓度计算:

[0121] 血清样品中 HBsAg 最终浓度 ( $\text{pg/ml}$ ) = 系统测得的 HBsAg 浓度  $\times$  血清稀释倍数

[0122] 本实施例中,所述血清样品 HBsAg 最终浓度 =  $205.9563\text{pg/ml} \times 10 = 2059.563\text{pg/ml}$

[0123] 图 6 为量子点标记的 HBsAg 荧光光谱曲线。其中, I 为检测带中的 HBsAg 光谱峰, II 为质控带中的质控物光谱峰。

[0124] 实施例 3 量子点标记试条定量检测系统检测血清肿瘤标志物 AFP、CEA 和 PSA (一检多项)

[0125] (一) 量子点标记的肿瘤标志物一检多项试条制作

[0126] 所述量子点标记的肿瘤标志物一检多项试条顺次设有相互搭接粘贴的样品垫 20、玻璃纤维膜结合垫 21、具有检测带 26 和质控带 27 的分析膜 22、强吸水垫 23、试条反应终点指示标签 24 和“AFP/CEA/PSA”试条辨识标签 25。玻璃纤维膜结合垫 21 包被有量子点标记的甲胎蛋白 (AFP) 单抗、量子点标记的癌胚抗原 (CEA) 单抗、和量子点标记的前列腺特异抗原 (PSA) 单抗的混合物;检测带 26 包被有 AFP 抗体、CEA 抗体和 PSA 抗体的混合物;质控带 27 包被有质控物羊抗鼠 IgM 抗体、或羊抗鼠 IgG 抗体、或兔抗鼠 IgM 抗体、或兔抗鼠 IgG 抗体。

[0127] 1、试条各组分制备

[0128] (1) 样品垫 : 选用纤维素膜, 切成 297x15mm 膜块, 置长形槽中, 加封闭液 (pH = 7.20.03mol/L 磷酸盐缓冲液 +5% BSA, +0.1% Tween 20) 常温浸泡 30min。取出膜块, 37℃ 烘干, 充分干燥备用。

[0129] (2) 玻璃纤维膜结合垫 : 选用玻璃纤维膜, 切成 297x10mm 膜块, 置长形槽中, 加预先准备好的量子点标记物溶液 (为含有量子点标记的 AFP 单抗、量子点标记的 CEA 单抗、量子点标记的 PSA 单抗的混合物溶液) 于其上, 取出膜块, 37℃ 烘干, 充分干燥备用。

[0130] (3) 分析膜 : 选用硝酸纤维素膜, 切成 297x25mm 膜块, 置长形槽中, 自膜块底边起由下自上相隔一定距离用点膜仪喷点 AFP 抗体 (0.5-5mg/ml)、CEA 抗体 (0.5-5mg/ml) 和 PSA 抗体 (0.5-5mg/ml) 的混合物作检测带, 用点膜仪喷点 0.5-5mg/ml 羊抗鼠 IgM 抗体、或羊抗鼠 IgG 抗体、或兔抗鼠 IgM 抗体、或兔抗鼠 IgG 抗体作质控带, 之后将所制膜块于 37℃ 烘干, 充分干燥备用。

[0131] (4) 强吸水垫 : 选用具有强吸水作用的纤维素膜, 切成 297x30mm 膜块, 充分干燥备用。

[0132] (5) 试条反应终点指示标签 : 选用变色范围为 5.0-9.0 的精密 pH 试纸, 切成具有 297x5mm 的膜块, 充分干燥备用。

[0133] (6) 试条辩识标签选用印制有“AFP/CEA/PSA”标识的标签纸切成具有 297x5mm 的膜块, 充分干燥备用。

## [0134] 2、试条装配

[0135] 将制备好的试条各组分按样品垫 20、玻璃纤维膜结合垫 21、分析膜 22、强吸水垫 23、试条反应终点指示标签 24、试条辩识标签 25 顺次相互搭接粘于塑料背板上, 并剪切成一定规格的试条。该试条可以装入外壳中, 在干燥条件下备用。该外壳可以是塑料的。

## [0136] (二) 标准工作曲线绘制与存贮

[0137] 图 7 是 AFP、CEA、PSA 检测标准工作曲线。其制作方法如下 :

### [0138] 1、标准品系列浓度配制

[0139] 用 1 : 10 稀释的正常人血清 (以 pH = 7.20.03mol/L PB 缓冲液稀释) 作稀释液, 将 AFP、CEA 和 PSA 标准品分别按 0pg/ml、100pg/ml、200pg/ml、300pg/ml、400pg/ml、500pg/ml、600pg/ml、700pg/ml、800pg/ml、900pg/ml、1000pg/ml、1100pg/ml、1200pg/ml、1300pg/ml、1400pg/ml、1500pg/ml、1600pg/ml、1700pg/ml、1800pg/ml、1900pg/ml 配成系列浓度各 20 份。

### [0140] 2、绘制肿瘤标志物检测标准工作曲线

[0141] 每份肿瘤标志物标准品系列浓度分别用 10 条量子点标记的肿瘤标志物一检多项试条在相同系统设置条件下检测 10 次, 分别读得其检测带光密度值 ( $OD_{\text{检测带}}$ ) 与质控带光密度值 ( $OD_{\text{质控带}}$ ), 得到平均值和  $OD_{\text{检测带}}/OD_{\text{质控带}}$  比值。以每一肿瘤标志物标准品系列浓度作 X 轴, 以各肿瘤标志物标准品系列浓度对应求得的  $OD_{\text{检测带}}/OD_{\text{质控带}}$  比值作 Y 轴绘制标准工作曲线, 结果见图 7。

[0142] 3、编写肿瘤标志物检测标准工作曲线软件, 将该曲线软件连同  $OD_{\text{质控带}}$  值 (样品实际检测中, 该  $OD_{\text{质控带}}$  值作为试条质控带光密度参考监控值) 存入 IC 卡。

### [0143] (三) 肿瘤患者血清样品肿瘤标志物检测

[0144] 1、样品来源 : 血清样品由某肿瘤医院化验室提供。检测前血清样品用 pH =

7. 20. 03mol/LPB 缓冲液作 10 倍稀释。

[0145] 2、样品检测：

[0146] (1) 开机接通系统电源；

[0147] (2) 插入存贮有 AFP、CEA、PSA 检测标准工作曲线和试条质控带光密度参考监控值的 IC 卡 19；

[0148] (3) 将加有肿瘤患者待测血清样品的量子点标记试条 1 放于试条架 2 的试条槽中；

[0149] (4) 键盘读入检测参数：包括 IC 卡的 AFP、CEA、PSA 标准工作曲线和质控带光密度参考监控值、检品名称、检品编号、试条批号、试条效期、检测日期、检测者姓名、IC 卡密码等，系统自检扫描时间设为 5 分钟，之后系统自动开始自检计时；

[0150] (5) 系统自检结束，数据处理装置 15 读取 IC 卡 19 参数，并驱动试条架 2 运动使光纤探头 8,9 对试条 1 检测带 26 和质控带 27 进行自动扫描，扫描得到的光信号经光电及模/数转换后，转换为数字信号，传输给数据处理装置 15；

[0151] (6) 数据处理装置 15 自动识别数字信号中检测带特征波长处的光密度值 ( $OD_{\text{检测带}}$ ) 和质控带光密度值 ( $OD_{\text{质控带}}$ )，自动显示计算得到  $OD_{\text{检测带}}/OD_{\text{质控带}}$  比值，并根据 IC 卡中存贮的 AFP、CEA、PSA 标准工作曲线自动计算得到血清样品中的 AFP 浓度。如本实施例血清样品经所述定量检测系统检测其 AFP 浓度为 1753.4526pg/ml、CEA 浓度为 878.3892pg/ml、PSA 浓度为 983.4257pg/ml；

[0152] (7) 输出显示装置 16 显示检测结果；

[0153] (8) 系统打印检测结果报告。

[0154] 3、肿瘤患者血清样品 AFP、CEA、PSA 最终浓度计算：

[0155] 公式为：血清样品肿瘤标志物最终浓度 (pg/ml) = 系统测得浓度 x 血清稀释倍数

[0156] 由此得：本实施例中，

[0157] 血清样品 AFP 最终浓度 = 1753.4526pg/ml x 10 = 17534.526pg/ml

[0158] 血清样品 CEA 最终浓度 = 878.3892pg/ml x 10 = 8783.892pg/ml

[0159] 血清样品 PSA 最终浓度 = 983.4257pg/ml x 10 = 9834.257pg/ml

[0160] 图 8 为量子点标记的 AFP、CEA、PSA 荧光光谱曲线。其中，I 为检测带中的 AFP 光谱峰，II 为检测带中的 CEA 光谱峰，III 为检测带中的 PSA 光谱峰，IV 为质控带中的质控物光谱峰。

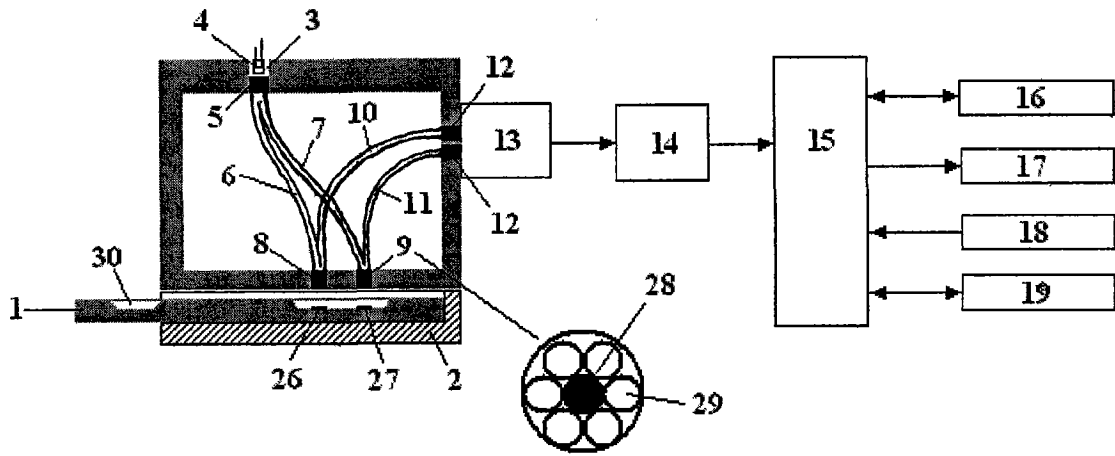


图 1

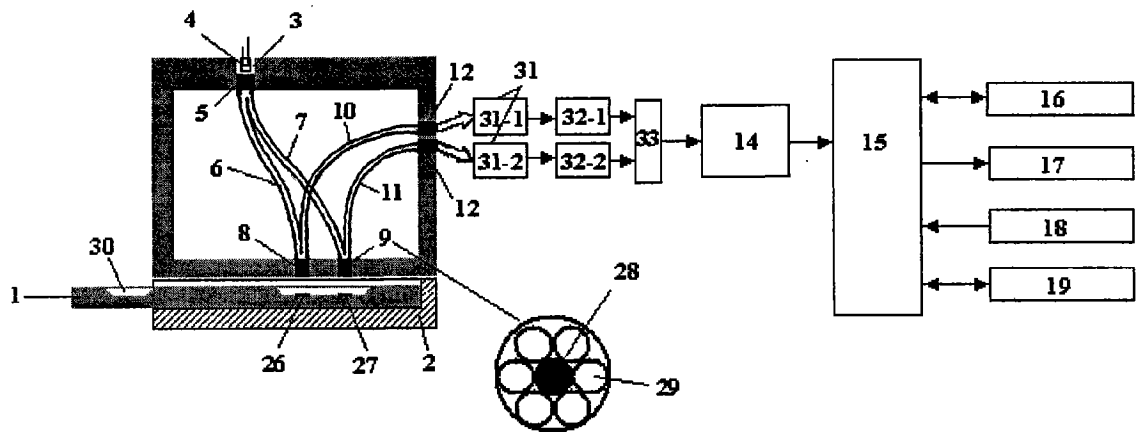


图 2

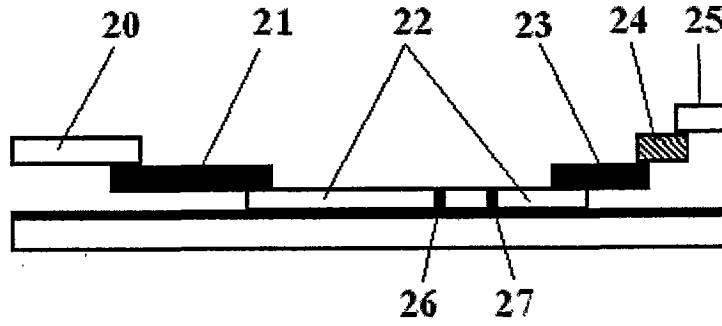


图 3

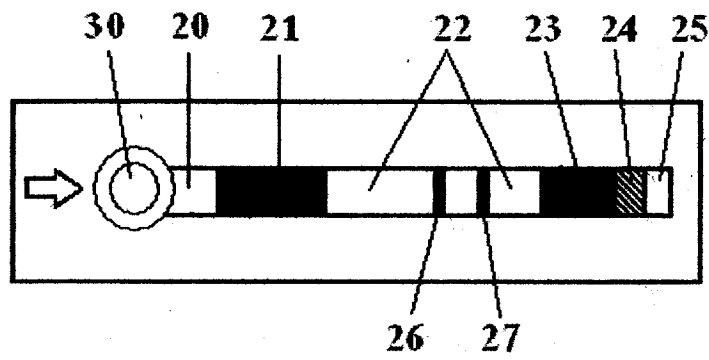


图 4

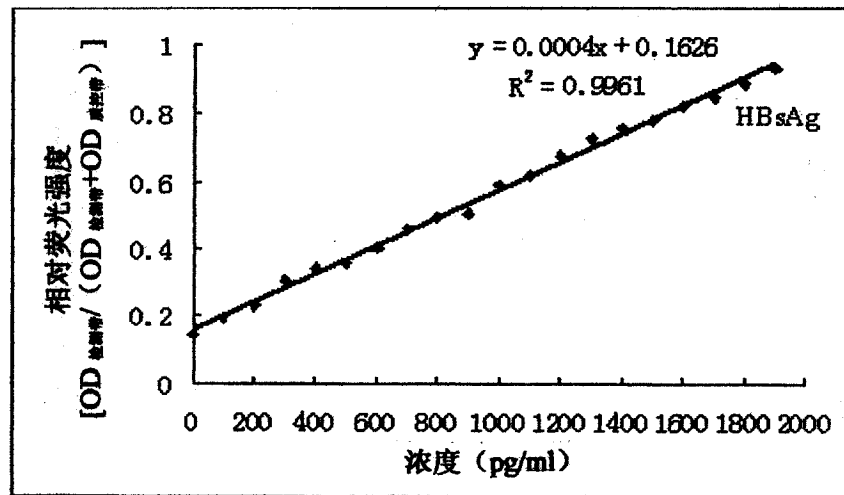


图 5

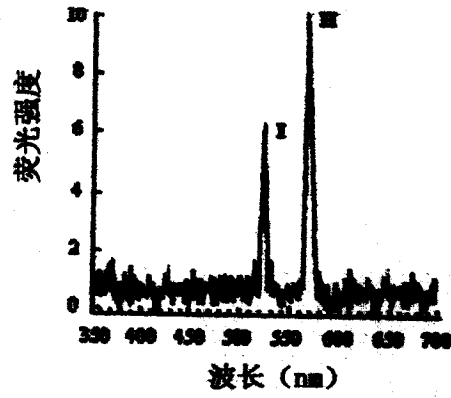


图 6

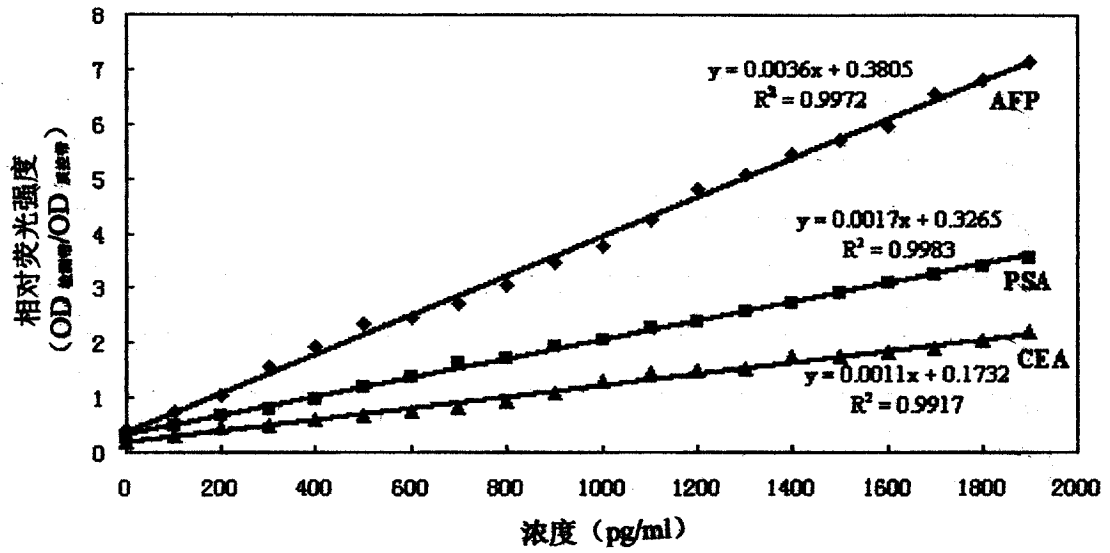


图 7

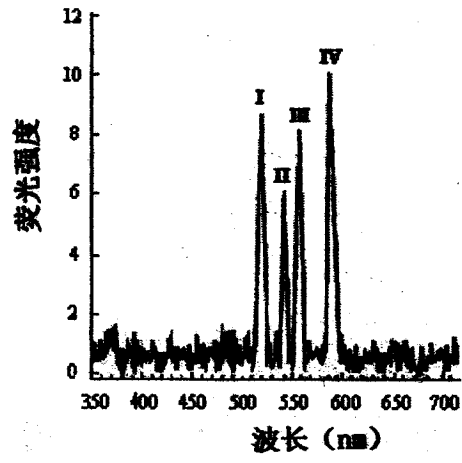


图 8

专利名称(译)	量子点标记试条定量检测系统		
公开(公告)号	<a href="#">CN201540287U</a>	公开(公告)日	2010-08-04
申请号	CN200820209876.7	申请日	2008-12-08
[标]申请(专利权)人(译)	马义才		
申请(专利权)人(译)	马义才		
当前申请(专利权)人(译)	马义才		
[标]发明人	马义才 顾敏 马灵		
发明人	马义才 顾敏 马灵		
IPC分类号	G01N33/52 G01N33/53 G01N21/64		
外部链接	<a href="#">Espacenet</a> <a href="#">SIPO</a>		

摘要(译)

本实用新型涉及一种量子点标记试条定量检测系统，包括量子点标记试条、试条架、扫描系统、光电转换系统、模/数转换器、数据处理装置、输出显示装置、打印机、键盘和一张与试条配套的IC卡。数据处理装置读取IC卡参数后控制试条架运动使扫描系统对试条检测带和质控带进行自动扫描，并将采集到的信号经光电转换系统、模/数转换器传输回数据处理装置，从而对检测带和质控带光密度值进行识别、浓度计算和技术分析，检测结果最后传输给输出显示装置进行显示。本实用新型能快速、准确实现样品单组分和多组分定量/定性检测，还能对免疫层析反应过程进行动态监测。所述系统具有检测灵敏度高、结果客观、使用灵活等优点。

