

# [12] 发明专利申请公开说明书

[21] 申请号 01113023.7

[43]公开日 2002年2月13日

[11]公开号 CN 1335502A

[22]申请日 2001.5.30 [21]申请号 01113023.7  
 [71]申请人 上海晶泰生物技术有限公司  
 地址 200233 上海市桂箐路69号25号楼6楼  
 [72]发明人 张涛 李宾 周军  
 龚丹 彭永济 任一萍

[74]专利代理机构 上海专利商标事务所  
 代理人 常明

权利要求书1页 说明书4页 附图页数2页

[54]发明名称 一步法多指标检测心肌梗塞的快速金标检测试剂盒

[57]摘要

本发明涉及一种一步法多指标检测心肌梗塞的快速金标检测试剂盒,它包括底板,样品垫,吸水纸,以及固定有金标抗体的玻璃纤维膜。底板的位于玻璃纤维膜与上端吸水纸之间的区域内分别喷有抗A抗体II条带、链霉亲和素条带和抗抗体条带。玻璃纤维膜包被的金标抗体包含金标抗A抗体I和金标抗B抗体I,玻璃纤维膜还包被联结了生物素的抗B抗体II。本发明将测心肌梗塞标志物的两个或多个单独的免疫反应系统组合到心肌梗塞的一个检测试剂盒中,通过一次检测即可同时获得两个以上心肌梗塞的检测项目结果,具有检测灵敏度、准确性和可靠性。

ISSN 1008-4274

# 权 利 要 求 书

---

1. 一种一步法多指标检测心肌梗塞的快速金标检测试剂盒，它包括底板，在底板下端设置的样品垫，在底板上端设置的吸水纸，以及在底板的位于样品垫上方处贴置的固定有金标抗体的玻璃纤维膜，其特征在于，所述底板的位于玻璃纤维膜与上端吸水纸之间的区域内分别喷有抗A抗体II条带、链霉亲和素条带和抗抗体条带；所述玻璃纤维膜包被的金标抗体包含金标抗A抗体I和金标抗B抗体I，玻璃纤维膜还包被联结了生物素的抗B抗体II。

2. 根据权利要求1所述的一步法多指标检测心肌梗塞的快速金标检测试剂盒，其特征在于，所述抗A抗体II条带包被了Mb抗体 $\beta$ 。

3. 根据权利要求1所述的一步法多指标检测心肌梗塞的快速金标检测试剂盒，其特征在于，所述抗抗体条带包被了羊抗鼠二抗。

4. 根据权利要求3所述的一步法多指标检测心肌梗塞的快速金标检测试剂盒，其特征在于，所述金标抗A抗体I是抗Mb抗体 $\alpha$ 。

5. 根据权利要求3所述的一步法多指标检测心肌梗塞的快速金标检测试剂盒，其特征在于，所述金标抗B抗体I是抗cTnT抗体a。

6. 根据权利要求1所述的一步法多指标检测心肌梗塞的快速金标检测试剂盒，其特征在于，所述联结了生物素的抗B抗体II是联结了生物素的抗cTnT抗体b。

# 说明书

---

## 一步法多指标检测心肌梗塞的快速金标检测试剂盒

本发明涉及生物医学领域，特别涉及一种在医学检验中应用的一步法多指标检测心肌梗塞的快速金标检测试剂盒。

免疫胶体金技术作为一种新的免疫学方法，其发展十分迅速，在生物医学各研究领域，特别是在医学检验中得到了日益广泛的应用。胶体金已成为继荧光素、放射同位素和酶之后，在免疫标记技术中较为常用的一种非放射性标剂。

胶体金是由氯金酸在还原剂如鞣酸、柠檬酸三钠的作用下聚合形成特定大小的金颗粒，并由于静电作用成为一种稳定的胶体状态，它具有高电子密度、能与多种生物大分子结合的特点。免疫金标记技术主要利用了金颗粒的这一特征，在金标蛋白结合处于显微镜下可见黑褐色颗粒，当这些标物在相应的配体处大量聚集时，肉眼可见红色或紫红色斑点，因而用于定性或半定量的快速免疫检测方法中。

由于胶体金检测试剂盒与放免、酶标试剂盒相比，具有操作使用安全、简便、易单人份检测和快速等优点，因此近几年来金标诊断试剂盒正日益流行，在某些项目上已逐渐替代了放免、酶标试剂盒，如早早孕试剂条(HCG Test Strip)等。

急性心肌梗塞(Acute Myocardial Infarction, AMI)病情凶险，死亡率高，是一种较为危险的疾病，AMI致死的一个重要原因就是不能早期诊断，延误了治疗时机。所以近年来，对于AMI标志物的研究十分活跃。AMI的生化标志物包括有肌红蛋白(Myoglobin, Mb)、心肌肌钙蛋白T和心肌肌钙蛋白I(cardiac Troponin T, cTnT, cardiac Troponin I, cTnI)、肌酸激酶(Myoglobin, MB)同工酶(Cytokinase-Myoglobin, CK-MB)、糖原磷酸化酶同工酶(GPBB)等。

目前市场上现有的同类产品有罗氏公司(Roche)生产的cTnT金标检测条，福建三明蓝波生物技术研究所研制的血清Mb金标免疫斑点法等。这些产品具有下列缺点：

- 1、只能单独检测血液中的某个心梗指标。

- 2、单个项目检测结果的灵敏度和特异性稍逊。
- 3、如果要得到两项或多项结果则需操作两次以上，较为麻烦。
- 4、两个或多个独立试剂盒的生产成本要高于一个复合试剂盒。
- 5、这些试剂盒的组成均适用于医院诊断，而不适用于家庭，因为试剂盒包装内无采血针、小吸管及真空包装酒精绵球。

本发明的目的是提供一种一步法多指标检测心肌梗塞的快速金标检测试剂盒，通过一次检测即可同时获得两个以上心肌梗塞的检测项目结果。

本发明的技术方案如下：

一种一步法多指标检测心肌梗塞的快速金标检测试剂盒，它包括底板，在底板下端设置的样品垫，在底板上端设置的吸水纸，以及在底板的位于样品垫上方处贴置的固定有金标抗体的玻璃纤维膜，所述底板的位于玻璃纤维膜与上端吸水纸之间的区域内分别喷有抗A抗体 II 条带、链霉亲和素条带和抗抗体条带；所述玻璃纤维膜包被的金标抗体包含金标抗A抗体 I 和金标抗B抗体 I，玻璃纤维膜还包被联结了生物素的抗B抗体 II。

本发明将测心肌梗塞标志物的两个或多个单独的免疫反应系统组合到心肌梗塞的一个检测试剂盒中，运用于金标检测板或检测条，其检测的检出率、灵敏度指标符合临床检测要求，提高了检测的准确性和可靠性。

使用本发明时，可将两个或多个心肌梗塞检测项目放在一块检测板上，一次检测即可同时获得两个或多个检测项目结果，快速而又简便，提高了效率。通过多个项目的联合检测，增加了检测的特异性，提高了检测的灵敏度，准确、可靠，更有助于作出准确的诊断。

本发明的产品由于省却了重复操作的材料，所以其生产成本低于各单项检测板相加之和的成本。

本产品采用适合家庭用的包装，即在每一试剂盒中加入采血针、取血吸管、消毒棉球，病人如感不适，可在家中采血检测，10分钟即出结果。本产品对患者尤其对隐性心绞痛的患者，根据检测结果及时去医院进一步确诊和治疗具有积极的帮助作用。同时，病人在家中可自我观察是否再度梗塞，解决了病人若有不适必须去医院排队做检测的问题，节省了病人看病时间。

下面结合附图和实施例对本发明作详细说明。

图1是一种一步法多指标检测心肌梗塞的快速金标检测试剂盒的结构示意图。

图2是图1检测试剂盒的外观示意图。

图3是图1检测试剂盒的原理图。

图4表示图1检测试剂盒的检测结果释义。

参看图1，一种一步法多指标检测心肌梗塞的快速金标检测试剂盒包括底板1，在底板1下端设置的样品垫2，在底板1上端设置的吸水纸3，以及底板1的位于样品垫2上方处贴置的固定有金标抗体的玻璃纤维膜4。

在底板1的位于玻璃纤维膜4与上端吸水纸3之间的区域内分别喷有抗A抗体II条带5、链霉亲和素条带6和抗抗体条带7。

玻璃纤维膜4包被的金标抗体包含金标抗A抗体I和金标抗B抗体I。玻璃纤维膜4还包被联结了生物素的抗B抗体II。

在本实施例中，金标抗A抗体I是抗Mb抗体 $\alpha$ 。金标抗B抗体I是抗cTnTb抗体a。联结了生物素的抗B抗体II是联结了生物素的抗cTnTb抗体b。抗A抗体II条带5包被了Mb抗体 $\beta$ 。抗抗体条带7包被了羊抗鼠二抗。

参看图2，标号21是加样孔，22是T<sub>1</sub>检测带，23是T<sub>2</sub>检测带，24是C对照带。

此种一步法多指标检测心肌梗塞标志物的试剂盒可以有多种形式，如：Mb、cTnT联检试剂盒，GPBB、cTnI、CK-MB联检试剂盒等。由于采用了全血分离膜，因此可同时适用于血清、全血。在试剂盒的生产工艺中，对低浓度的指标（如：cTnT等）采用了生物素放大的技术，因而增加了检测的灵敏度。

该试剂盒组成中还装有采血针、小吸管及真空包装酒精棉球，除了在医院使用外，还可适用于家庭。

本发明的实施例采用肌红蛋白(myoglobin, Mb)、心肌肌钙蛋白(cardiac Troponin T, cTnT)联合检测快速金标检测试剂盒。

肌红蛋白(myoglobin, Mb)和心肌肌钙蛋白(cardiac Troponin T, cTnT)是心肌受损后释放的两种物质，其中Mb是早期释放物，其临界值为75ng/ml，cTnT是心肌梗塞最具特异的标志物，其临界值为0.1ng/ml。对于这两种指标的同时检测能提高灵敏度与特异性。该试剂盒将这两种检测放于一块检测板上，只需2滴血即可同时进行两项检测，快速简便而准确。

参看图3，图中○表示胶体金，↓表示生物素，标号31为联结了胶体金的

cTnT单抗a，32为联结了胶体金的Mb单抗 $\alpha$ ，33为联结了生物素的cTnT单抗b，34为包被在膜上的链霉亲和素，35为包被在膜上的Mb单抗 $\beta$ ，36为包被在膜上的羊抗鼠二抗。

本试剂盒采用全血分离系统、双抗体夹心免疫检测系统、生物素信号放大等原理，其检测原理如下：

1、在样品垫上滴加全血后，通过全血分离膜的分离，血清被分离开来，进一步运动到胶体金垫。

2、在Mb检测系统中，联结胶体金的抗Mb单抗 $\alpha$ 与血标本中存在的Mb结合形成抗原-抗体复合物层析移动至检测区T<sub>1</sub>处，与包被在此的抗Mb单抗 $\beta$ 结合形成一条紫红色条带。

3、在cTnT检测系统中，联结胶体金的抗cTnT单抗a与血标本中的cTnT结合形成抗原-抗体复合物。此复合物再结合标记了生物素的抗cTnT单抗b，形成另一条紫红色条带，经层析移动至检测区T<sub>2</sub>处被包埋在此的链霉亲和素捕获固定。

4、同时，多余的Mb单抗 $\alpha$ -胶体金及cTnT单抗a-胶体金移动至对照区，与此处的羊抗鼠二抗反应生成一条紫红色C带。

本试剂盒的每个包装中包含：检测板1块，干燥剂1g，采血针1支，小吸管1根，真空小包装消毒棉球1包，使用说明书1份，外包装铝箔袋1个。在包装完好的情况下，于2℃~28℃的条件下保存，保存期为12个月。

使用时，需将检测板恢复至室温；撕开外包装，取出各组分，用消毒棉球擦拭无名指末端，用采血针扎一下；用小吸管取血，滴2滴于检测板的样品孔中；过10分钟后观察结果。

常规心肌梗塞的检测需依据不同时间各指标的变化，因此检测者自胸口不适起就应检测，2~4小时后再测一次，观察血液中Mb与cTnT浓度的变化。

判断结果如下：

阳性结果为：T<sub>1</sub>区出现紫红色条带，说明Mb浓度 > 75ng/ml；T<sub>2</sub>区出现紫红色条带，说明cTnT浓度 > 0.1 ng/ml。

阴性结果为：T<sub>1</sub>区、T<sub>2</sub>区均无条带出现。

无效结果为：若C区无色带，则检测结果无效，标本应重新检测。

参看图4，表中列出了检测结果的情况。

# 说明书附图

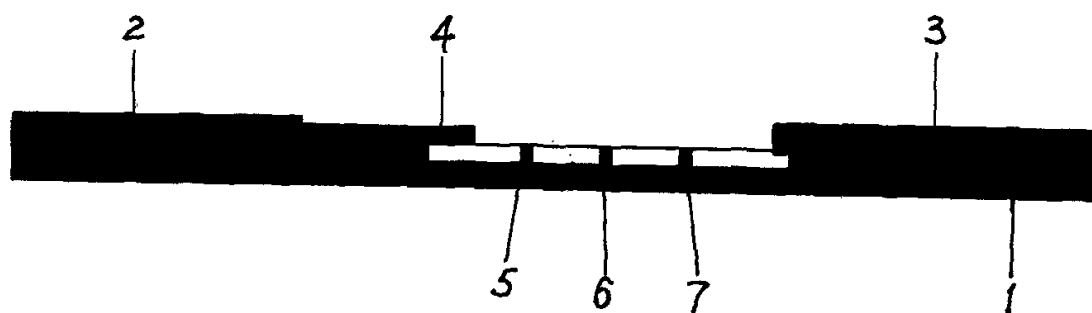


图 1

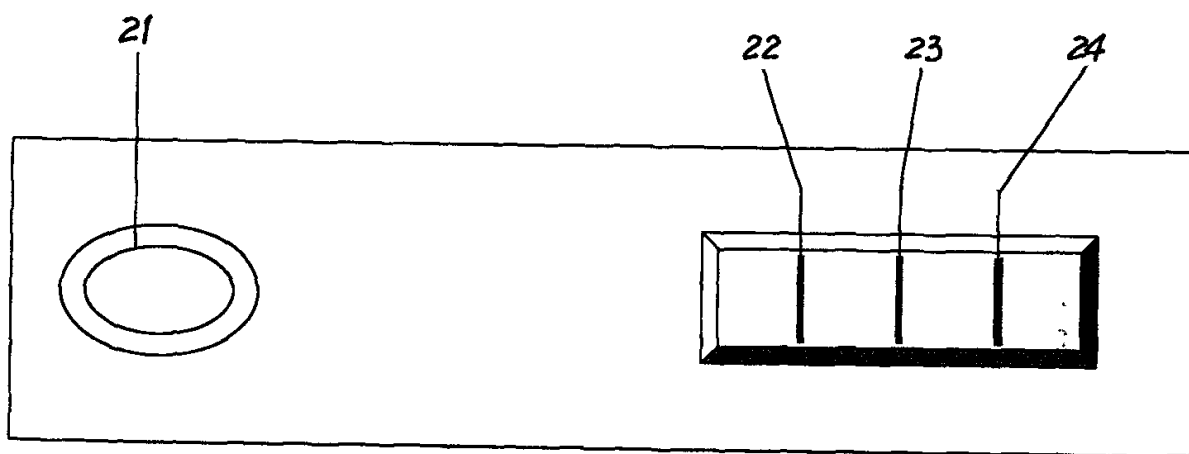


图 2

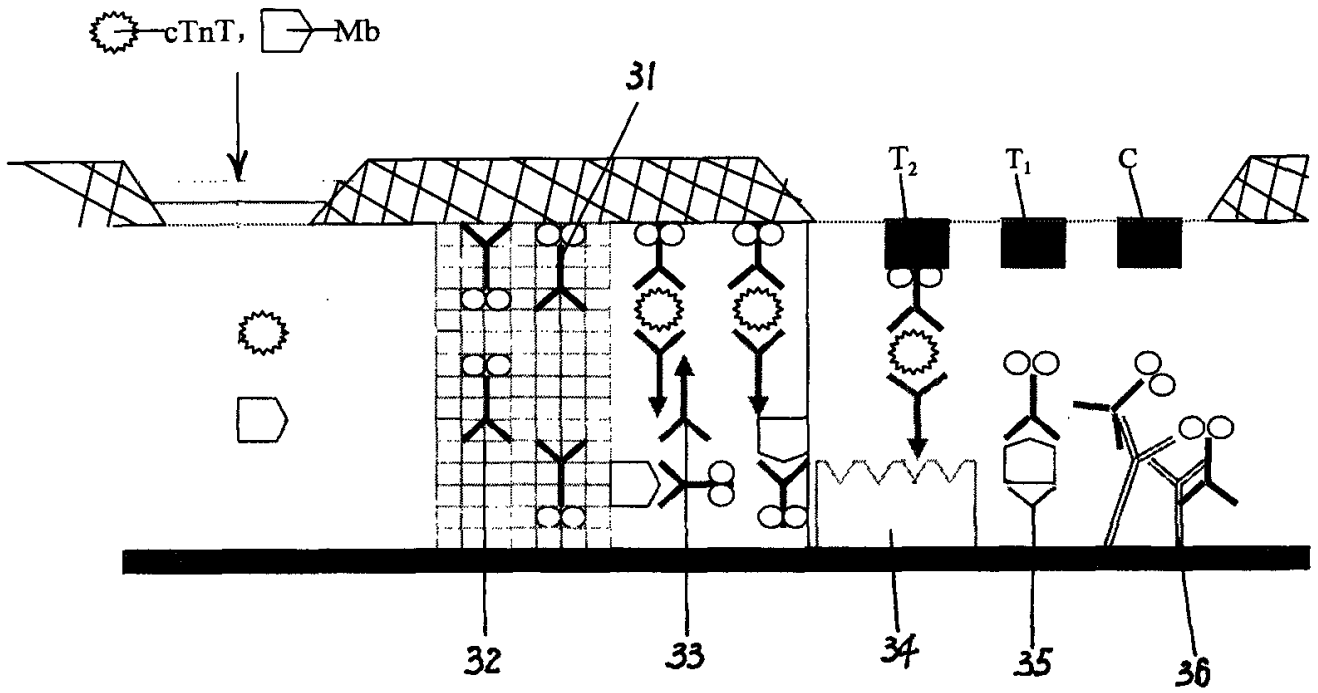


图 3

| 检测时间<br>检测结果 | 胸痛起              | 2 小时             | 4 小时             | 结果          |
|--------------|------------------|------------------|------------------|-------------|
| 情况 A         | T1 (-)<br>T2 (-) | T1 (-)<br>T2 (-) | T1 (-)<br>T2 (-) | 排除心肌梗塞      |
| 情况 B         | T1 (-)<br>T2 (-) | T1 (-)<br>T2 (-) | T1 (+)<br>T2 (-) | 心肌梗塞, 慢性发作  |
| 情况 C         | T1 (+)<br>T2 (-) | T1 (+)<br>T2 (+) | T1 (+)<br>T2 (+) | 心肌梗塞, 急性发作期 |
| 情况 D         | T1 (+)<br>T2 (+) | T1 (+)<br>T2 (+) | T1 (+)<br>T2 (+) | 心肌梗塞, 急性发作期 |
| 情况 E         | T1 (+)<br>T2 (+) | T1 (-)<br>T2 (+) | T1 (-)<br>T2 (-) | 心肌梗塞, 后期    |
| 情况 F         | T1 (-)<br>T2 (+) | T1 (-)<br>T2 (+) | T1 (-)<br>T2 (+) | 心肌梗塞, 后期    |
| 情况 G         | T1 (-)<br>T2 (+) | T1 (+)<br>T2 (+) | T1 (+)<br>T2 (+) | 再度心肌梗塞      |

图 4

|               |  |         |            |
|---------------|--|---------|------------|
| 专利名称(译)       | 一步法多指标检测心肌梗塞的快速金标检测试剂盒                         |         |            |
| 公开(公告)号       | <a href="#">CN1335502A</a>                     | 公开(公告)日 | 2002-02-13 |
| 申请号           | CN01113023.7                                   | 申请日     | 2001-05-30 |
| 申请(专利权)人(译)   | 上海晶泰生物技术有限公司                                   |         |            |
| 当前申请(专利权)人(译) | 上海晶泰生物技术有限公司                                   |         |            |
| [标]发明人        | 张涛<br>李宾<br>周军<br>龚丹<br>彭永济<br>任一萍             |         |            |
| 发明人           | 张涛<br>李宾<br>周军<br>龚丹<br>彭永济<br>任一萍             |         |            |
| IPC分类号        | G01N33/53 G01N33/532 G01N33/543                |         |            |
| 代理人(译)        | 常明   |         |            |
| 其他公开文献        | CN1166953C                                     |         |            |
| 外部链接          | <a href="#">Espacenet</a> <a href="#">SIPO</a> |         |            |

摘要(译)

本发明涉及一种一步法多指标检测心肌梗塞的快速金标检测试剂盒,它包括底板,样品垫,吸水纸,以及固定有金标抗体的玻璃纤维膜。底板的位于玻璃纤维膜与上端吸水纸之间的区域内分别喷有抗A抗体II条带、链霉亲和素条带和抗抗体条带。玻璃纤维膜包被的金标抗体包含金标抗A抗体I和金标抗B抗体I,玻璃纤维膜还包被联结了生物素的抗B抗体II。本发明将测心肌梗塞标志物的两个或多个单独的免疫反应系统组合到心肌梗塞的一个检测试剂盒中,通过一次检测即可同时获得两个以上心肌梗塞的检测项目结果,具有检测灵敏度、准确性和可靠性。

