

[12] 实用新型专利说明书

[21] ZL 专利号 02203069.7

[45] 授权公告日 2002 年 11 月 20 日

[11] 授权公告号 CN 2521614Y

[22] 申请日 2002.02.09 [21] 申请号 02203069.7

[73] 专利权人 北京双龙阿姆斯科技有限公司

地址 100071 北京市丰台区东大街西里 9 号

[72] 设计人 李砚忠

[74] 专利代理机构 北京中建联合专利事务所

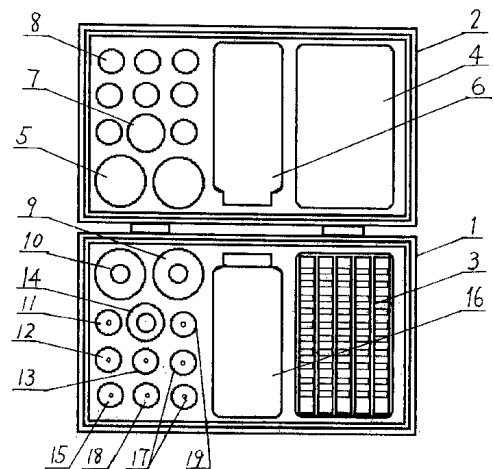
代理人 朱丽岩 钱惠莲

权利要求书 1 页 说明书 2 页 附图 1 页

[54] 实用新型名称 鸡传染性法氏囊病抗体检测试剂盒

[57] 摘要

一种鸡传染性法氏囊病抗体检测试剂盒,包括一个带盖的盒体和盒内的试剂瓶位,其盒体内有放试剂瓶的下凹瓶位和下凹的抗原包被酶联板位,其形状与试剂瓶和抗原包被酶联板的下半部相同,盒盖内也有放试剂瓶的上凹瓶位和上凹的抗原包被酶联板位,其形状与试剂瓶和抗原包被酶联板的上半部相同。特点是携带方便,操作简便,明显提高检测的速度和诊断率,试剂用量规范、标准,检测精确度高,特异性强、重复性好、性质稳定、易于保存。适用于大型养殖场和养殖专业户对鸡传染性法氏囊病抗体或免疫后抗体水平、鸡体内母原抗体、非免疫鸡群抗体水平的检测。该试剂盒一次组装成套后,有效期可达 6-12 个月,每个试剂盒可检测 50-100 头份。



ISSN 1008-4274

1、一种鸡传染性法氏囊病抗体检测试剂盒，包括一个带盖的盒体和盒内的试剂瓶位，其特征在于：盒体内有放试剂瓶的下凹瓶位和下凹的抗原包被酶联板位，其形状与试剂瓶和抗原包被酶联板的下半部相同，盒盖内也有放试剂瓶的上凹瓶位和上凹的抗原包被酶联板位，其形状与试剂瓶和抗原包被酶联板的上半部相同。

2、根据权利要求1所述的鸡传染性法氏囊病抗体检测试剂盒，其特征在于：所述抗原包被酶联板是并排竖放。

3、根据权利要求1所述的鸡传染性法氏囊病抗体检测试剂盒，其特征在于：所述试剂瓶位有两个至少可装50ml的血清稀释液甲、乙瓶位。

4、根据权利要求1所述的鸡传染性法氏囊病抗体检测试剂盒，其特征在于：所述试剂瓶位有至少可装200ml的洗涤液瓶位。

5、根据权利要求1所述的鸡传染性法氏囊病抗体检测试剂盒，其特征在于：所述试剂瓶位有至少可装40ml的 H_2O_2 瓶位。

6、根据权利要求1所述的鸡传染性法氏囊病抗体检测试剂盒，其特征在于：所述试剂瓶位有八个至少可装25ml的阳性对照血清瓶位、阴性对照血清瓶位、酶标抗体瓶位、底物瓶位、缓冲液瓶位、备用瓶位、终止液瓶位。

鸡传染性法氏囊病抗体检测试剂盒

技术领域

本实用新型涉及一种兽医医疗检测用的容器。

技术背景

鸡传染性法氏囊病具有多发、面广、传播快的特点，传统检测无专用容器，一纸一法，需多次重复操作，系统误差大，检测过程速度慢、携带不便，检测不规范也不标准，不易在短时间内进行大范围检测和及时治疗。

技术内容

本实用新型要解决试剂携带、检测方便、使检测过程更加规范标准的技术问题。

鸡传染性法氏囊病抗体检测试剂盒技术方案：包括一个带盖的盒体和盒内的试剂瓶位，其特征在于：盒体内有放试剂瓶的下凹瓶位和下凹的抗原包被酶联板位，其形状与试剂瓶和抗原包被酶联板的下半部相同，盒盖内也有放试剂瓶的上凹瓶位和上凹的抗原包被酶联板位，其形状与试剂瓶和抗原包被酶联板的上半部相同。

上述抗原包被酶联板是并排竖放。

上述试剂瓶位有两个至少可装 50ml 的血清稀释液甲、乙瓶位。

上述试剂瓶位有至少可装 200ml 的洗涤液瓶位。

上述试剂瓶位有至少可装 40ml 的 H_2O_2 瓶位。

上述试剂瓶位有八个至少可装 25ml 的阳性对照血清瓶位、阴性对照血清瓶位、酶标抗体瓶位、底物瓶位、缓冲液瓶位、终止液瓶位、备用瓶位。

有益效果

携带方便，操作简便，明显提高检测的速度和诊断率，试剂用量规范、标准，检测精确度高，特异性强、重复性好、性质稳定、易于保存。适用于大型养殖场和养殖专业户对鸡传染性法氏囊病抗体或免疫后抗体水平、鸡体内母原抗体、非免疫鸡群抗体水平的检测。该试剂盒一次组装成套后，有效期可达 6—12 个月，每个试剂盒可检测 50—100 头份。

附图说明

图 1 是本实用新型的结构示意图;

图 2 是本实用新型的外形示意图。

图中: 1—盒体、2—盒盖、3—抗原包被酶联板、4—抗原包被酶联板位、5—至少 50ml 的瓶位、6—至少 200ml 的瓶位、7—至少可装 40ml 的瓶位、8—至少 25ml 的瓶位、9—血清稀释液甲瓶、10—血清稀释液乙瓶、11—酶标抗体瓶、12—底物瓶、13—缓冲液瓶、14— H_2O_2 瓶、15—终止液瓶、16—洗涤液瓶、17—备用瓶、18—阳性对照血清瓶、19—阴性对照血清瓶。

具体实施方式

鸡传染性法氏囊病抗体检测试剂盒, 有盒体 1、盒盖 2 和盒内的试剂瓶位, 其盒体内有放试剂瓶的下凹瓶位和下凹的抗原包被酶联板位 4, 其形状与试剂瓶和抗原包被酶联板 3 的下半部相同, 盒盖 2 内也有放试剂瓶的上凹瓶位和上凹的抗原包被酶联板位, 其形状与试剂瓶和抗原包被酶联板的上半部相同。

抗原包被酶联板 3 是五至十排并排竖放在盒体内, 盒盖 2、盒体 1 可用聚苯乙烯泡沫塑料制作, 盒盖与盒体配合紧密。

至少 50ml 的瓶位 5 有两个, 置于盒体一侧, 包括两个至少可装 50ml 的血清稀释液甲、乙瓶 9、10, 甲瓶稀释血清, 乙瓶稀释酶标抗体);

至少 200ml 的瓶位 6 有一个, 置于盒体中央, 是装 200ml 的洗涤液瓶 16;

至少可装 40ml 的瓶位 7 有一个, 是装 40ml 的 30% H_2O_2 瓶 14;

至少 25ml 的瓶位 8 有八个, 其中有:

1:10 稀释 0.1ml IBD 阳性对照血清瓶 18;

1:10 稀释 0.1ml IBD 阴性对照血清瓶 19;

0.3ml (1:10 稀释) 酶标抗体瓶 11;

10mg 粉剂邻苯二胺底物瓶 12;

25ml PH5.0 柠檬酸—磷酸盐缓冲液瓶 13;

2M H_2SO_4 10ml 终止液瓶 15。

备用瓶两个 17。

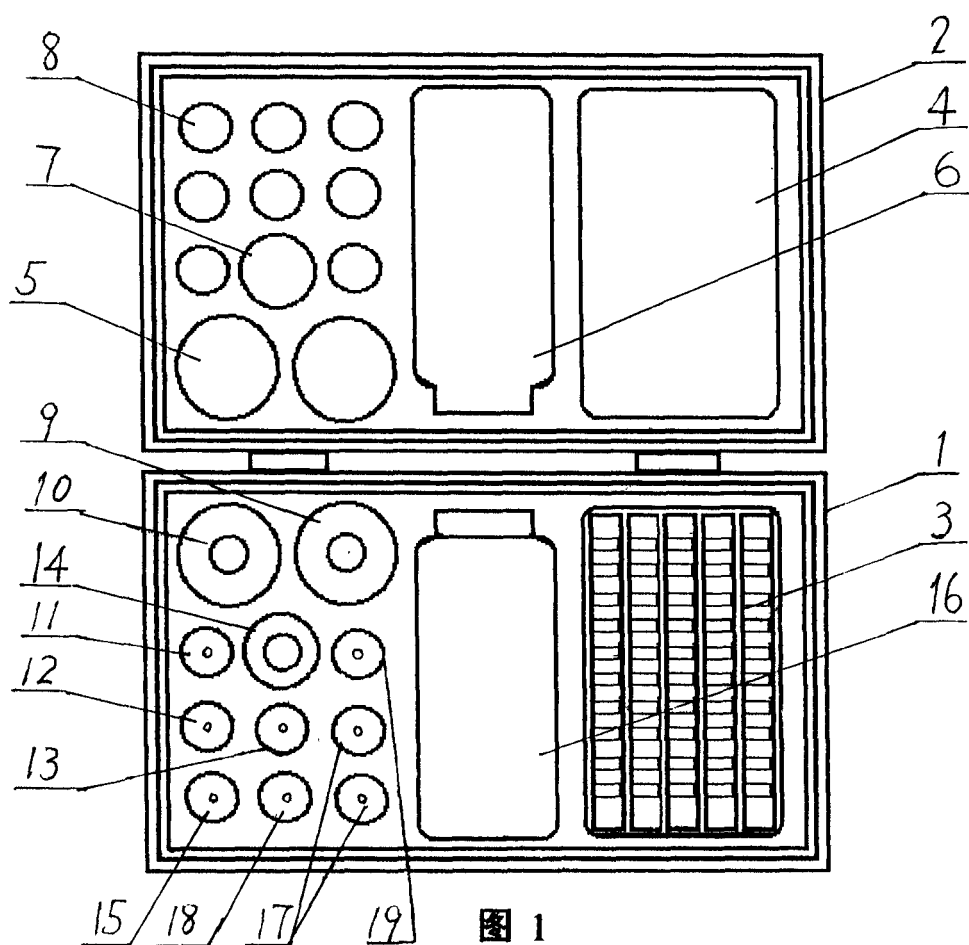


图 1

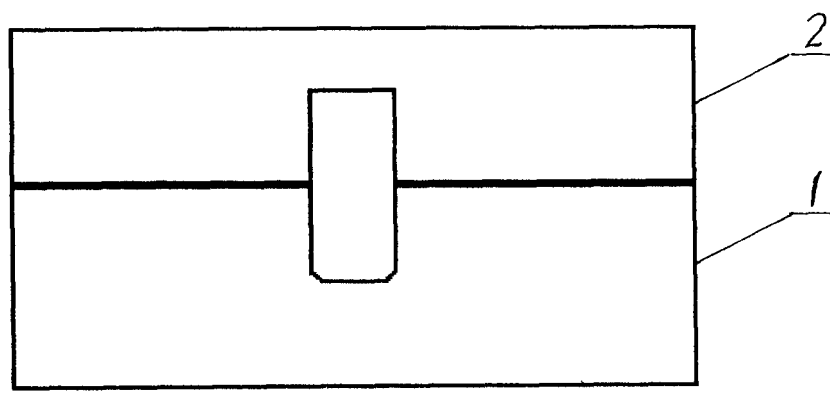


图 2

专利名称(译)	鸡传染性法氏囊病抗体检测试剂盒		
公开(公告)号	CN2521614Y	公开(公告)日	2002-11-20
申请号	CN02203069.7	申请日	2002-02-09
[标]发明人	李砚忠		
发明人	李砚忠		
IPC分类号	G01N33/53		
外部链接	Espacenet SIPO		

摘要(译)

一种鸡传染性法氏囊病抗体检测试剂盒，包括一个带盖的盒体和盒内的试剂瓶位，其盒体内有放试剂瓶的下凹瓶位和下凹的抗原包被酶联板位，其形状与试剂瓶和抗原包被酶联板的下半部相同，盒盖内也有放试剂瓶的上凹瓶位和上凹的抗原包被酶联板位，其形状与试剂瓶和抗原包被酶联板的上半部相同。特点是携带方便，操作简便，明显提高检测的速度和诊断率，试剂用量规范、标准，检测精确度高，特异性强、重复性好、性质稳定、易于保存。适用于大型养殖场和养殖专业户对鸡传染性法氏囊病抗体或免疫后抗体水平、鸡体内母原抗体、非免疫鸡群抗体水平的检测。该试剂盒一次组装成套后，有效期可达6 - 12个月，每个试剂盒可检测50 - 100头份。

