



(12) 实用新型专利

(10) 授权公告号 CN 201945590 U

(45) 授权公告日 2011. 08. 24

(21) 申请号 201020286499. 4

(22) 申请日 2010. 08. 06

(73) 专利权人 艾博生物医药(杭州)有限公司
地址 310018 浙江省杭州市杭州经济技术开发区12号大街(东)198号

(72) 发明人 高飞 吴淑江 徐伟昌 谢英
高其标 高强 李志诚

(74) 专利代理机构 浙江杭州金通专利事务所有
限公司 33100

代理人 徐关寿

(51) Int. Cl.

G01N 33/53(2006. 01)

G01N 33/52(2006. 01)

(ESM) 同样的发明创造已同日申请发明专利

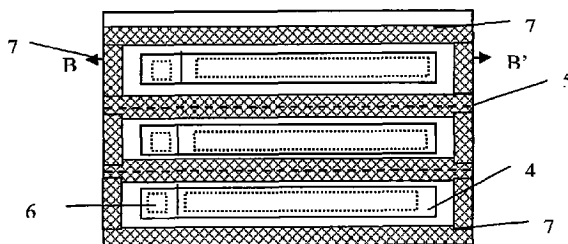
权利要求书 1 页 说明书 5 页 附图 4 页

(54) 实用新型名称

一种包括免疫试纸条的检测装置

(57) 摘要

本实用新型提供一种检测装置,包括:基片;一个粘接覆盖基片并与基片之间形成一个或多个密闭空间的薄片;该薄片和基片都可以阻隔湿气或气体进入该密闭空间;和一条或多条分析用试纸条位于该密闭空间内,该试纸条至少有样品施加部位和检测部位;其中,在密闭空间中还包括一个或多个凹槽,每一个凹槽中包括一条试纸条。在一个优选的方式中,带有凹槽的基片为泡罩结构。



1. 一种检测装置,包括:基片;第一薄片,该薄片粘接在基片上,并覆盖基片与基片之间形成一个或多个密闭空间;该薄片和基片都能阻隔水或氧气进入该密闭空间;和位于该密闭空间内的一条或多条分析用试纸条,该试纸条至少有样品施加部位和检测部位;其特征在于,在密闭空间中还包括一个或多个凹槽,每一个凹槽中包括一条试纸条。

2. 如权利要求 1 所述的检测装置,其特征在于,所述的凹槽位于基片上。

3. 如权利要求 2 所述的检测装置,其特征在于,所述的凹槽中还包括干燥试剂,该干燥试剂所处的空间与试纸条所处的空间为空气流通。

4. 如权利要求 1 所述的检测装置,其中,所述的试纸条不粘接固定在凹槽中,当从基片上揭开薄片后,试纸条可以从凹槽中容易取出。

5. 如权利要求 1 所述的检测装置,其特征在于,所述每一个密闭空间包括一个凹槽。

6. 如权利要求 1 所述的检测装置,其特征在于,在所述的基片上并靠近试纸条样品施加部位的位置上还包括一个易叠线。

7. 如权利要求 1 所述的检测装置,其特征在于,基片为泡罩结构。

8. 如权利要求 1 所述的检测装置,其特征在于,所述的基片或第一薄片包含金属膜的多层膜。

9. 如权利要求 1 所述的检测装置,其特征在于,所述的基片或第一薄片都不包括含干燥试剂的薄膜或吸氧试剂的薄膜。

10. 如权利要求 1 所述的检测装置,其特征在于,所述的基片的刚性大于第一薄片的刚性。

11. 如权利要求 1-10 之一所述的检测装置,其特征在于,试纸条还包括位于一端的吸水部件,该吸水部件包括纤维干燥试剂或全部被纤维干燥试剂代替。

12. 如权利要求 1-10 之一所述的检测装置,其特征在于,在所述的薄片上并与试纸条样品施加部位对应的地方包括一个样品施加孔,该孔被第二薄片密封,该第二薄片可以阻隔水或氧气进入该密闭空间。

一种包括免疫试纸条的检测装置

技术领域

[0001] 本实用新型属于医用诊断类物品,具体的说就是一种一种包括免疫试纸条的检测装置以及生产方法。

背景技术

[0002] 使用免疫试纸条进行样品中被分析物质的检测为大众公众所知晓,该试纸条至少包括样品施加部位和检测部位。在某些情况下还包括标记部位和吸水部位。这些具体的试纸条在如下专利中有详细的描述,例如如下一些专利描述的试剂条或含有试剂条的装置:US4857453;US 5073484;US 5119831;US 5185127;US 5275785;US 5416000;US 5504013;US 5602040;US 5622871;US 5654162;US 5656503;US 5686315;US 5766961;US 5770460;US 5916815;US 5976895;US 6248598;US 6140136;US 6187269;US 6187598;US 6228660;US 6235241;US 6306642;US 6352862;US 6372515;US 6379620;和US 6403383。

[0003] 已经有公开的试纸条,可以有效防止湿气和/或氧气的作用,而且制造成本比较低,同时方便运输和储藏,相同体积下可以容纳更多的测试试纸条。具体见公开的中国专利,专利号为ZL97194306.0和国际专利公开号码为W01994/24563。虽然这些文献所描述的免疫分析器件(免疫试纸条)具有防止湿气和/或氧气的作用,但现有这样的结构或设计仍然存在固有的缺陷。(1) 需要包括干燥试剂或吸氧试剂的薄膜来保持试纸条在储藏期间不变质,这样特殊的材料采购成本增高,同时在采购后对该材料的保存成本也增加,另外对生产环境条件要求也严格。因为这种材料一旦被暴露于环境中,因为本身可以吸湿或吸氧从而失效,或者在生产装配中,这种薄膜仍然吸收环境中的湿气或氧气也可以造成失效或使性能下降;(2) 试纸条被固定在基片上,在操作的时候需要揭开薄片让试纸条暴露出来,或至少暴露出试纸条的加样部位。这样,由于操作者可能存在的失误或非专业培训的操作者使用(家庭使用),很容易在揭开薄片的时候对试纸条造成损坏;(3) 当在装配和运输过程中,当多个带有试纸条的平展基片重叠放置的时候,由于覆盖的薄片(密封膜)不具有保护功能,相互挤压可能对试纸条造成损坏,从而影响整个试纸条的检测结果;(4) 生产工艺复杂,由于需要把每个试纸条相互间隔开,同时需要密封试纸条,同时在密封粘接处又要防止透水,这就需要采购昂贵的设备来增加生产的精度和准确度;(5) 由于是单个试剂条的密封,当需要对一个样本一次进行多个不同被分析物测定的时候,使用这些文献公开的装置不能高效率地完成。

[0004] 为了克服已有技术上的一个或多个缺陷,需要提供一种检测装置,它可以大规模机械自动生产、不需要昂贵的设备、不需要昂贵的原材料、使用更加方便、或运输成本更加低廉但不影响产品的性能成为必须。

实用新型内容

[0005] 为了解决以上问题,本实用新型一方面提供一种检测装置,包括:基片;第一薄

片,该薄片粘接在基片上,并覆盖基片与基片之间形成一个或多个密闭空间;该薄片和基片都能阻隔水或氧气进入该密闭空间;和位于该密闭空间内的一条或多条分析用试纸条,该试纸条至少有样品施加部位和检测部位;其特征在于,在密闭空间中还包括一个或多个凹槽,每一个凹槽中包括一条试纸条。

[0006] 在密闭空间里包括凹槽结构,可以让试纸条位于凹槽结构中,一方面可以很好的对试纸条起到保护作用,避免在运输或使用过程中对试纸条造成机械损坏;另一方面不一定需要把试纸条粘接在凹槽里,在大规模生产过程中,可以直接通过机械作用把组装好的试纸条直接放置在凹槽中,省去了需要精密机械把试纸条粘接在基片上的步骤,降低了生产成本。

[0007] 在一个优选的方式中,凹槽位于基片上。基片为非平展的材料,更为优选的,基片为泡罩结构,突起的泡罩作为容纳试纸的凹槽,而覆盖并密封泡状结构的薄膜具有阻隔水或氧气的作用。这种带有泡状结构的基片可以直接使用,通过常规机械作用对其进行密封包装即可。

[0008] 在另一些优选的方式中,在凹槽中还包括干燥试剂或吸氧试剂,该干燥试剂所处的空间与试纸条所处的空间为空气流通。这样可以保持密闭空间内环境的湿度和氧气的含量,防治试纸条吸水而被损坏其上的生物化学性能。添加上干燥试剂可以避免采用包括有干燥试剂或吸氧试剂的薄膜,不仅可以起到干燥和吸氧气的作用,另外也降低了生产过程中的材料、运输和储藏成本。

[0009] 在一个优选的方式中,采用纤维干燥试剂作为本实用新型的干燥试剂,在使用的时候,直接把纤维干燥试剂替代在试纸条上作为吸水部件的滤纸,此时该纤维干燥试剂既可以作为干燥试剂使用,同时在进行检测的时候,作为吸水部件吸收来自检测区域的水,检测区域通常由硝酸纤维素薄膜组成,在该薄膜上处理抗体或抗原作为检测线条或检测结构控制线条。这样不许要额外的空间来放置干燥试剂,而是让干燥试剂与试纸条结合为一体,节约了包装空间,从而节约了成本。在一个可选的方案中,吸收部件部分包括纤维干燥试剂。

[0010] 在另外的一些方式中,试纸条不粘接固定在凹槽中,当从基片上揭开薄片后,试纸条可以从凹槽中容易取出。这样的设计,有相对刚性的凹槽可以保护试纸条。另外,当揭开部分薄片后露出样品施加部位的时候,不会因为需要施加力量来揭开紧密粘接在一起的基片和薄片而可能对试纸条造成损坏。所以在一个优选的方式中,带有凹槽的基片的刚性大于覆盖基片的薄片。

[0011] 另外,在一个方式中,每一个密闭空间包括一个凹槽,每一个凹槽之间被薄片密封,在每个凹槽中放置一条试纸条。

[0012] 在另一方面,每一个密闭空间包括两个或两个以上的凹槽,在每个凹槽中放置可以检测样品中不同被分析物质的试纸条,例如检测 HCG 和 LH;或者检测样品中不同药物滥用毒品的试纸条。当然在另一个可选择的方案中,基片可以不带有凹槽,而是在被薄片密闭的空间内放置多条试纸条,其中每个试纸条测试样品样的被分析物质是不相同的,这样的试纸条可以直接被粘接在基片上。在以上两个方案中,在所述的基片上并靠近试纸条样品施加部位的位置上还包括一个易叠线,当需要检测的时候,通过分开基片与薄片并通过易叠线折叠基片,从而暴露出样品施加部位。这样可以直接在暴露出的样品施加部位上添加

样品,也可以直接把带有多个试纸条的样品施加部位同时插入到样品溶液中进行测试。这与传统类似产品比较,例如中国实用新型专利申请公开,号码 200480019963.0 中的测试装置,具有以下优点:一是可以批量大规模机械生产,直接在包装结构中固定试纸条,包装结构即可以作为包装功能阻隔外界的水或气体进入密闭空间;同时也具有容纳试剂条的功能;而不需要象传统产品中单独生产塑料件然后再通过手工低效率的组装,而且每个测试装置需要单独利用包装代包装并运输。另外,由于单独生产的塑料件和手工组装可能导致塑料件压迫试纸条不同部位松紧不一至,从而可以导致产品在批间和个体之间存在差异,例如测试的灵敏度和特异性之间的个体差异;而采用本实用新型的方案,试纸条不需要被压迫,只需要保证试纸条之间均匀一致性就可以了。

[0013] 在以上所有方式中,基片可以为带有泡罩的结构。把试纸条放置在基片的泡罩中,然后用薄片密封这些泡罩。

[0014] 在以上所有方式中,基片或薄片包含金属膜的多层膜。

[0015] 在以上所有方式中,基片或薄片都可以不包括含干燥试剂的薄膜或吸氧试剂的薄膜,当然不排除也可以包括含干燥试剂的薄膜或吸氧试剂的薄膜作为一个优选的方式。

[0016] 另一方面,本实用新型提供一种生产上述检测装置的方法,包括:(1) 提供带有凹槽的基片;(2) 安放组装好的试纸条到基片中上的凹槽中;

[0017] (3) 覆盖薄片到基片上并气密封凹槽;其中,该薄片和基片都可以阻隔湿气或气体进入该密闭空间,并且都不包括含干燥试剂的薄膜或吸氧试剂的薄膜。

[0018] 在一个优选的方式中,还包括在步骤(3)之前安放干燥试剂到凹槽中。更优选的,带有凹槽的基片为泡罩结构,把试纸条放置在基片的泡罩中,然后再进行密封。

[0019] 在另一个优选的方式中,用薄片气密封基片形成密闭空间,让密闭空间内至少包括两个或两个以上的试纸条,并且每个试纸条被安放组在一个凹槽中,其中密闭空间中的每个试纸条测试样品中的被分析物质是不相同的。

[0020] 本实用新型所说的“试纸条”与在中国专利,专利号 ZL97194306.0 中公开的“色谱用分析用试条”具有相同的意思,该中国专利中公开的所有实施例子包括附图(例如图 2 所示的结构)都可以作为本实用新型的一个具体实施方式。在次不重复叙述。

附图说明

[0021] 图 1 为图 3 所示检测装置 A-A' 切面结构示意图;

[0022] 图 2 为图 1 所示检测装置立体结构示意图;

[0023] 图 3 为本实用新型一个方式中检测装置平面结构示意图;

[0024] 图 4 为本实用新型另一个方式中检测装置平面结构示意图;

[0025] 图 5 为图 4 所示本实用新型中检测装置 B-B' 切面结构示意图;

[0026] 图 6 为本实用新型另一个方式中检测装置平面结构示意图;

[0027] 图 7 为本检测装置中试纸条的平面结构示意图;

[0028] 图 8 为本实用新型另一个方式中检测装置平面结构示意图;

[0029] 图 9 为本实用新型另一个方式中检测装置平面结构示意图;

[0030] 图 10 为本实用新型图 9 中检测装置立体结构示意图;

[0031] 图 11 和 12 为本实用新型图 9 中使用检测装置的时候,揭开覆盖在试纸条靠近样

品施加部位的薄片 11 暴露出施加部位,同时折叠基片的立体结构示意图;

[0032] 附图标记说明

[0033] 基片 1,10,密封薄片 2,11,凹槽 4,试纸条 3,3-1,3-2,34,31,32,33,,样品施加部位 30,粘接区域 7,13,干燥试剂或吸氧试剂 4,12;通道 17,易撕线 5,14,覆盖薄片 23,加样孔 20,21,22;易折叠线 15,测试单元 80,

具体实施方式

[0034] 见图 1-3,检测装置包括基片 1,在基片 1 上包括一个或多个凹槽 4,在基片上包括一个覆盖薄片 2,薄片 2 密封这些凹槽,在每一个凹槽中放置一个试纸条 3。基片上每个凹槽之间包括一个易丝线 5。需要检测的时候,可以通过揭开覆盖在基片 1 上的薄片 2 暴露出位于凹槽 4 中的试纸条 3,取出试纸条进行样品测试化验。当然,也可以只是揭开覆盖在基片 1 上的部分薄片 2,暴露出样品施加部位就可以了,这样直接递加样品溶液到施加部位进行被分析物质的测试。图 3 为多个凹槽通过易丝线 5 连接,这样的方式可以实现机械大规模生产,方便储藏和运输,节约成本。

[0035] 在一个优选的方式中,基片为泡罩包装材料,其中的泡罩可以作为本实用新型中的凹槽,薄片和 / 或基片包括具有阻隔水和 / 或氧气进入凹槽 / 泡罩的薄膜。专利号 ZL97194306.0 中公开的“基片”和“密封膜”所有的具体实施方式都可以作为本实用新型的一个具体实施方式来实现;在此引用该专利作为本实用新型的一部分。该公开专利中的“密封膜”可以作为薄片用来密封作为基片的泡罩结构。这种泡罩结构在公开的中国专利,号码 200680043399.5;200710301218.0 中有具体的描述,只是在设计的时候,泡罩的大小和试纸条的大小相当,容纳下试纸条即可。在一些优选的方式中,泡罩结构的基片的刚性大于密封膜的刚性,这样可以很好的起到保护位于泡罩结构里的试纸条。试纸条的结构可以为专利号 ZL97194306.0 中公开的试纸条的结构,例如公开专利的图 2 所示的结构。

[0036] 图 4 和图 5 显示本实用新型的另一个具体实施方式,与图 1-3 所示的不同在于在每个凹槽或泡罩中另外设置一个吸收水的干燥试剂或吸收氧气的试剂,这样可以保持被密封的凹槽内的湿度和氧气的量位于较低的水平,在这个时候,可以不需要对基片和覆盖基片的薄片材料提出特殊的要求,只是要求基片和薄片具有阻隔水和 / 或氧气的作用就可以了。这样的设计可以节约材料成本。

[0037] 图 6 显示本实用新型的另一个具体的实施方式,与图 3 或图 4 所示的不同之处在于,在试纸条上的样品施加部位 30 对应的薄片 2 上开一个小孔 20,21,22,再用一个密封薄片 23 来密封这些小孔,密封薄片也容易从薄片 2 上揭开。密封薄片也具有阻隔水或氧气进入凹槽或泡罩中。这样在使用的时候,通过揭开薄片 23 暴露出试纸条样品施加部位,把样品通过小孔 20,21,22 滴加到样品施加部位上进行测试化验。

[0038] 图 8 为本实用新型的一个具体实施方式,包括连接在一起的多个测试单元,每个测试单元包括含有 3 个凹槽 4 的基片,每三个凹槽被薄片密封,薄片通过粘接区域 7 与基片连接。在每个凹槽中放置一个试纸条 3,3-1,3-2,其中每个试纸条测定样品中不同的被分析物质。当然,这样的设计可以和图 6 所示的薄片 23 结合起来,当需要检测的时候,揭开薄片 23 暴露出样品施加部位,让样品通过薄片 2 上的小孔 20,21,22 流入样品施加部位进行测试,或者直接把包括有小孔的部分插入入到被测试的样品溶液中,让样品溶液直接接触

施加部位进行测试化验。本实施方式中的凹槽和薄片也可以利用泡罩结构来实现。同样的道理,在这些凹槽中也可以放置吸水的干燥试剂或吸氧试剂。

[0039] 图 9-12 为本实用新型的另一个具体实施方式。基片 10 为平展结构,在该基片上覆盖一层薄片 11,薄片通过部分粘接区域 13 密封基片并形成多个密闭空间,每个密闭空间构成一个测试单元 80,在密闭空间中粘接试纸条 34,31,32,33,每个试纸条测试的被分析物质互不相同;并且在每个密闭空间中粘接一个吸水的干燥试剂或吸氧试剂 12,它们位于致使条的吸水部位区域附近而不位于样品施加部位。同时在基片上靠近试纸样品施加部位的地方还包括一个易折线 15。当需要测试的时候,通过易撕线 14 取下一个测试单元 80,然后揭开施加样品部位附近的薄片并通过折叠部分基片暴露出每个试纸条的样品施加部位 30(图 10-12),然后把测试单元插入到样品溶液中进行不同被分析物质的测试。这种设计生产步骤简单,产品的个体之间差异小,容易携带并且方便运输。

[0040] 以上具体实施离子中的基片或泡罩结构的基片或者带有凹槽的基片 1 可以是包括多层或单层金属薄膜的基片,例如一些基本不透水的基片,例如 100-300 微米或更厚的 PE,100-300 微米或更厚的 PP;从其内部起由 300 微米或更厚的 PE 或 PP 和越 15 微米后的聚偏卤乙烯 (PVDC) 构成的多层薄膜或其他具有阻隔水透过的材质构成。在一个例子中,他们为非透明的;在可选的方式中,他们为透明的。

[0041] 作为不透水的密封薄片 2 为 20-50 微米 PE 或 PP 或者 PET 组车成的厚度大约为 60-80 微米后的单层或多层薄膜。通过适当的站接试剂把基片和薄片站接在一起或者利用共挤压各个层进行粘接。在一个例子中,他们为非透明的;在可选的方式中,他们为透明的。

[0042] 另外,通过参考实用新型专利 ZL97194306.0 公开的稳定性和去湿性测试,在相同的情况下本实用新型和目前塑料产品性能(灵敏度、特异性和个体之间均一性)相同,另外本实用新型的产品性能在相同条件下也和 ZL97194306.0 中公开的测试装置也相同,具体实验数据略。

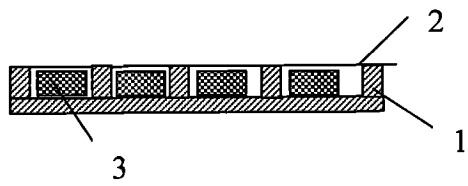


图 1

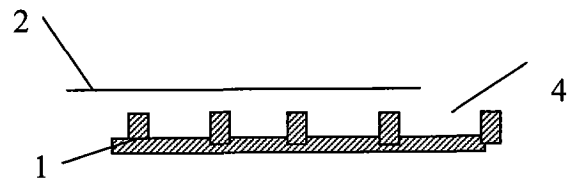


图 2

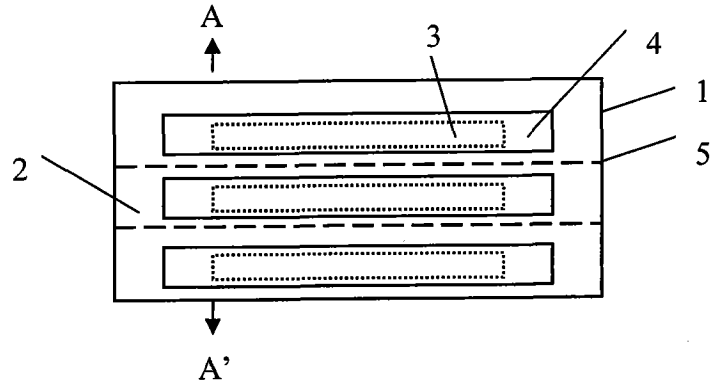


图 3

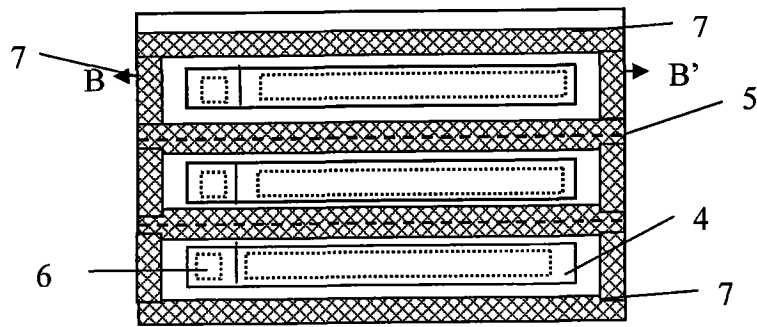


图 4

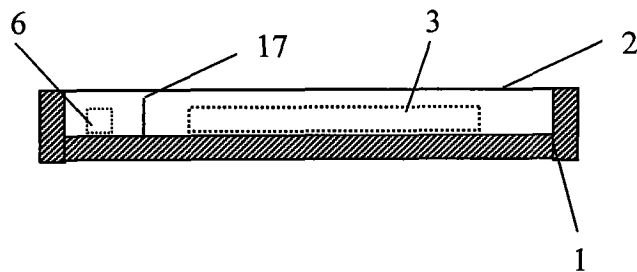


图 5

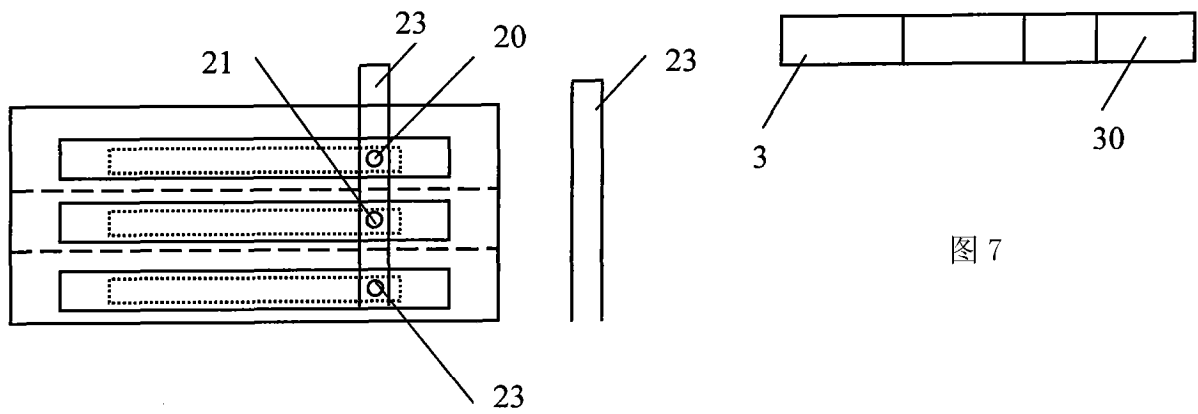


图 7

图 6

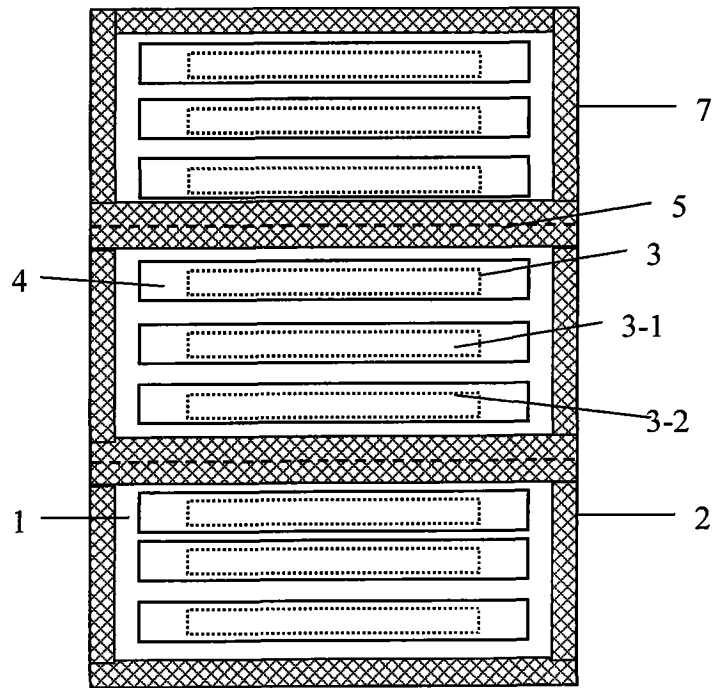


图 8

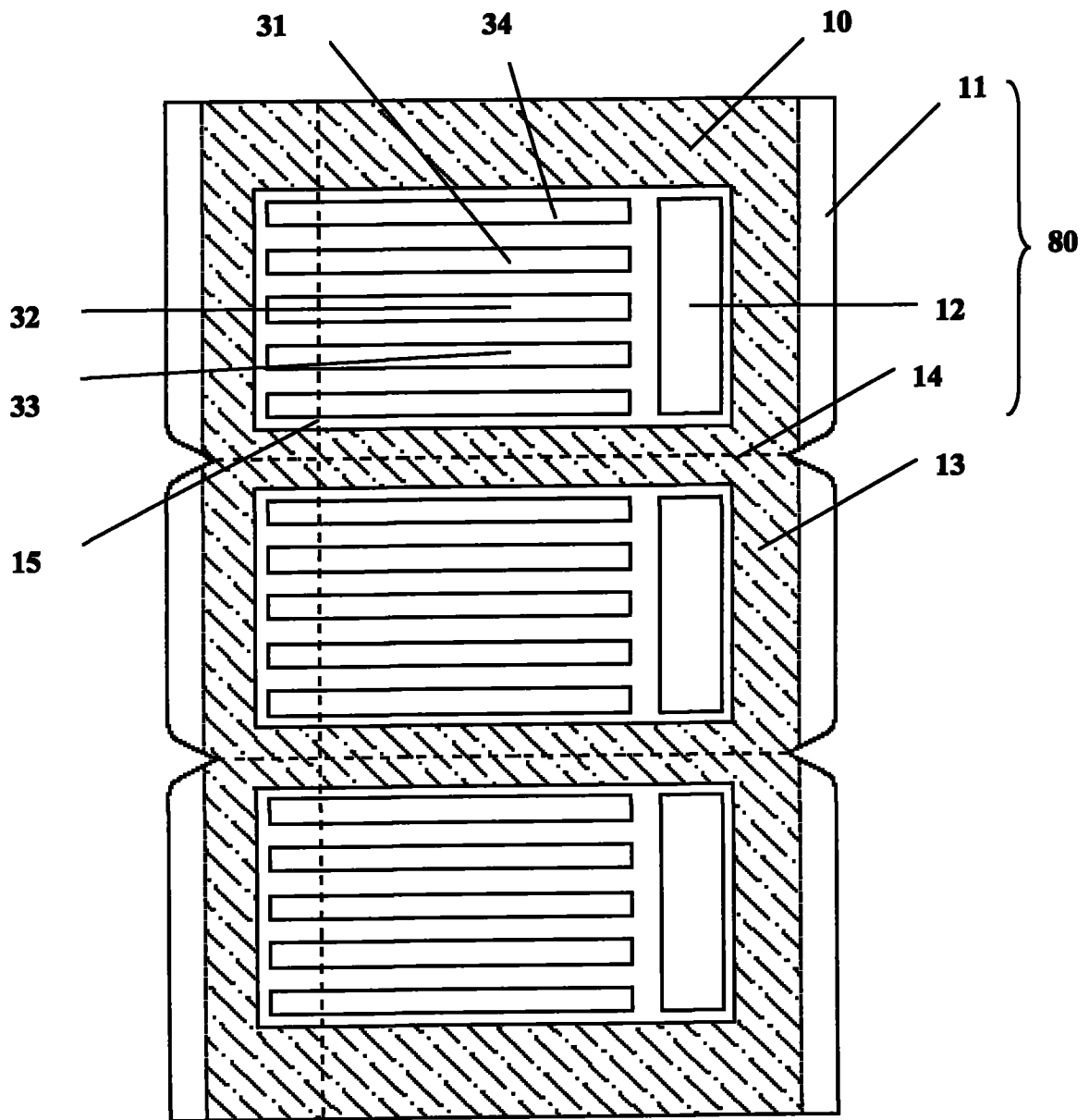


图 9

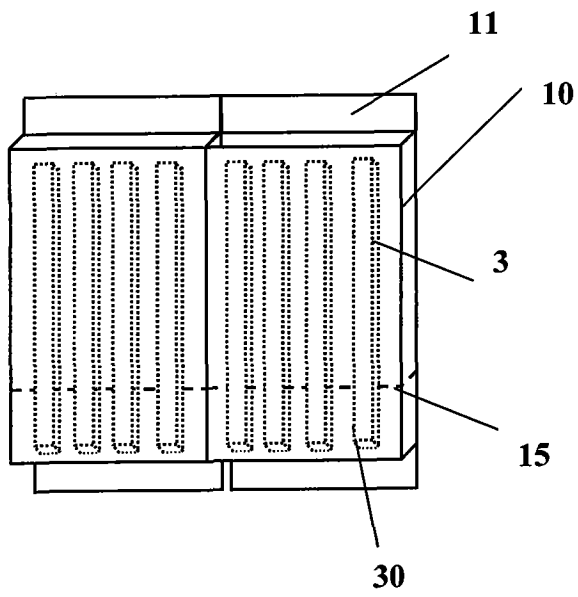


图 10

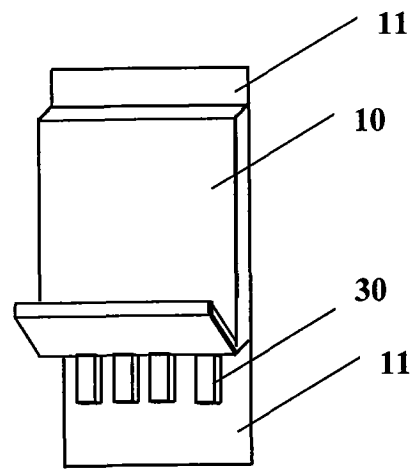


图 11

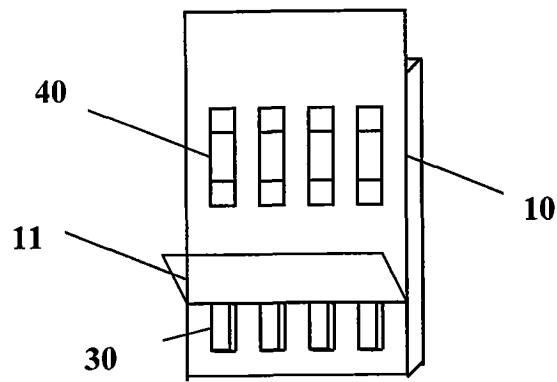


图 12

专利名称(译)	一种包括免疫试纸条的检测装置		
公开(公告)号	CN201945590U	公开(公告)日	2011-08-24
申请号	CN201020286499.4	申请日	2010-08-06
[标]申请(专利权)人(译)	艾博生物医药(杭州)有限公司		
申请(专利权)人(译)	艾博生物医药(杭州)有限公司		
当前申请(专利权)人(译)	艾博生物医药(杭州)有限公司		
[标]发明人	高飞 吴淑江 徐伟昌 谢英 高其标 高强 李志诚		
发明人	高飞 吴淑江 徐伟昌 谢英 高其标 高强 李志诚		
IPC分类号	G01N33/53 G01N33/52		
外部链接	Espacenet SIPO		

摘要(译)

本实用新型提供一种检测装置，包括：基片；一个粘接覆盖基片并与基片之间形成一个或多个密闭空间的薄片；该薄片和基片都可以阻隔湿气或气体进入该密闭空间；和一条或多条分析用试纸条位于该密闭空间内，该试纸条至少有样品施加部位和检测部位；其中，在密闭空间中还包括一个或多个凹槽，每一个凹槽中包括一条试纸条。在一个优选的方式中，带有凹槽的基片为泡罩结构。

