



(12)发明专利申请

(10)申请公布号 CN 109569754 A

(43)申请公布日 2019.04.05

(21)申请号 201910018240.7

(22)申请日 2019.01.09

(71)申请人 南京岚煜生物科技有限公司
地址 211122 江苏省南京市江宁区乾德路2号

(72)发明人 许行尚 杰弗瑞·陈 于沛

(74)专利代理机构 南京经纬专利商标代理有限公司 32200

代理人 彭英

(51) Int. Cl.

B01L 3/00(2006.01)

G01N 33/533(2006.01)

G01N 33/68(2006.01)

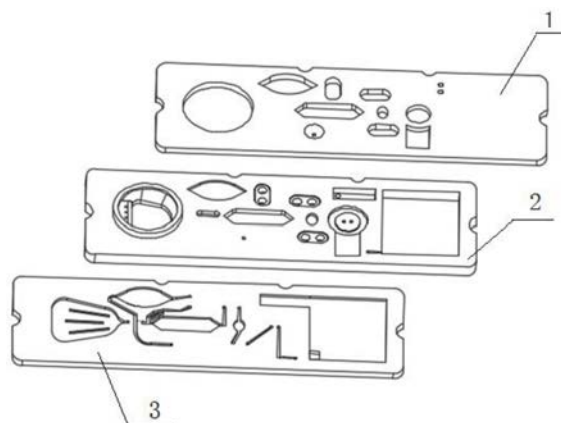
权利要求书5页 说明书13页 附图4页

(54)发明名称

单指标微流控芯片及其生产方法、使用方法

(57)摘要

本发明公开了一种单指标微流控芯片、生产方法及其使用方法,包括芯片本体,芯片本体上设置有进样腔、定量反应腔、废液腔;定量反应腔前端、后端分别对应具有第一、第二防回流装置,第一防回流装置、第二防回流装置中至少一个防回流装置为胶塞防回流装置,包括胶塞、能够抬升流体输送高度的流体输入管、能够降低流体输送高度的流体输出管;因此,本发明定量反应腔前端、后端均配装防回流装置,可以保证定量反应腔中流体的定量;在进行抗体/抗原包被时,可以通过胶塞防回流装置的流体输入管/流体输出管注入包被抗体/抗原溶液,经过温育、清洗、封闭过程,经真空干燥箱抽干,最后配装上胶塞,适用于批量生产。基本不会因为封装时间、封装工序而影响包被抗体/抗原质量。



1. 一种单指标微流控芯片,包括芯片本体,芯片本体上设置有进样腔、定量反应腔、废液腔;定量反应腔前端的微流控流道上具有断点A,断点A两侧的微流控流道通过第一防回流装置连通,定量反应腔后端的微流控流道上具有断点B,断点B两侧的微流控流道通过第二防回流装置连通,第一防回流装置、第二防回流装置均包括能够抬升流体输送高度的流体输入管、能够降低流体输送高度的流体输出管;其特征在于,所述芯片本体的上表面,至少在第一防回流装置、第二防回流装置的其中一个防回流装置的设置位置处,设置有通孔;通过通孔,能够同时露出对应防回流装置的流体输入管上端、流体输出管上端,且流体输入管的上端、流体输出管的上端均敞口设置;

所述通孔中,通过配装胶塞,能够与流体输入管的上端、流体输出管的上端连通后,形成一个胶塞防回流装置;

胶塞包括塞头以及设置于塞头的两条连接管;两条连接管与塞头之间连通形成一个倒U形管;

胶塞的一条连接管能够与流体输入管的敞口端配合连接成一体,胶塞的另一条连接管能够与流体输出端的敞口端配合连接成一体;

流体输入管的敞口端通过胶塞的倒U形管与流体输出端的敞口端连通。

2. 根据权利要求1所述的单指标微流控芯片,其特征在于,所述芯片本体上还设置有外接流路接口、混匀腔;外接流路接口依次通过混匀腔、第一防回流装置与定量反应腔连接;第一防回流装置、第二防回流装置均为胶塞防回流装置。

3. 根据权利要求2所述的单指标微流控芯片,其特征在于,所述定量反应腔的出口端依次通过质控腔、导电橡胶微阀与废液腔连接;第二防回流装置位于所述定量反应腔与质控腔之间,而质控腔与导电橡胶微阀之间具有第三防回流装置;第三防回流装置为胶塞防回流装置。

4. 根据权利要求2或3所述的单指标微流控芯片,其特征在于,所述进样腔包括滤样池、滤纸以及设置在滤样池池口的进样部分;其中:

滤样池呈芭蕉扇形设置,且滤样池的出液口设置在窄边侧壁,而滤样池的池底沿着流体流向设置有若干条棱条凸起;棱条凸起的一端与滤样池的宽边侧壁之间存在间隙A,同时棱条凸起的另一端与滤样池的出液口之间具有间隙B;

进样部分的下端具有与滤样池贯通的进样孔;进样孔与滤样池连通位置处的外侧端面上设置弧形压纸条;

滤纸置于滤样池中并位于棱条凸起上方,且滤纸的形状与滤样池内壁的形状匹配,同时滤纸铺满滤样池;滤纸的前端通过弧形压纸条压紧;

进样部分的上端包括两个部分,分别为导流面以及透气凸台;导流面为从外向内渐缩设置的弧形面,并靠近滤样池窄边侧壁设置;透气凸台靠近滤样池宽边侧壁设置,并具有与滤样池贯通的透气孔,且透气孔正对间隙A设置。

5. 根据权利要求4所述的单指标微流控芯片,其特征在于,所述棱条凸起具有三条,呈聚拢状指向滤样池的出液口,所述的三条棱条凸起,其中一条为中部棱条凸起,沿着滤样池的中线布置,并直指滤样池的出液口;另外两条则为侧部棱条凸起,对称地布置在中部棱条凸起的两侧,且侧部棱条凸起相对于中部棱条凸起倾斜设置;中部棱条凸起的前端与滤样池的出液口之间的间距大于侧部棱条凸起与滤样池的出液口之间的间距;中部棱条凸起的

后端与滤样池的宽边侧壁之间的间距小于侧部棱条凸起与滤样池的宽边侧壁之间的间距。

6. 根据权利要求5所述的单指标微流控芯片,其特征在於,所述定量反应腔的底面包被抗体/抗原;所述混匀腔中预置有标记抗体/抗原,所述标记抗体/抗原为荧光微球标记抗体/抗原。

7. 一种单指标微流控芯片,包括芯片本体,所述芯片本体上设置有外接流路接口、进样腔、定量反应腔以及废液腔;其特征在於,所述芯片本体上还设置有混匀腔、质控腔,其中:

进样腔的出样口与进样微流控流道连接,外接流路接口通过外接流体输送流道与混匀腔连接,混匀腔的出口端设置有第一试剂输出流道;第一试剂输出流道与进样微流控流道汇流后,与定量反应腔的进口连接;

定量反应腔的出口依次通过质控腔、导电橡胶微阀后,与废液腔连接;

第一试剂输出流道上设置有第一防回流装置,质控腔与定量反应腔之间的微流控流道上设置有第二防回流装置,质控腔与导电橡胶微阀之间的微流控流道上设置有第三防回流装置;进样微流控流道上设置有第四防回流装置,导电橡胶微阀与废液腔之间的微流控流道上设置有第五防回流装置;

第一防回流装置、第二防回流装置、第三防回流装置均为胶塞防回流装置,包括胶塞、能够抬升流体输送高度的流体输入管、能够降低流体输送高度的流体输出管;其中:

流体输入管的下端能够与设置位置处前端的微流控流道连通,而流体输入管的上端敞口设置;流体输出管的下端能够与设置位置处后端的微流控流道连通,而流体输出管的上端敞口设置;胶塞呈U形空心状设置,且胶塞的一个侧臂能够与流体输入管的敞口端配合连接成一体,胶塞的另一个侧臂能够与流体输出端的敞口端配合连接成一体;

流体输入管的敞口端通过胶塞的空心与流体输出端的敞口端连通。

8. 根据权利要求7所述的单指标微流控芯片,其特征在於,芯片本体由上层芯片、中层芯片、下层芯片通过键合的连接方式依次叠层拼接而成;

进样腔由设置于上层芯片的进样腔外侧通孔、设置于中层芯片的进样腔进样部分以及设置于下层芯片的滤样池拼接而成;

混匀腔由设置于中层芯片的混匀腔盖板以及设置于下层芯片的混匀池拼接而成,且上层芯片在与混匀腔盖板对应的位置处设置有混匀腔上层通孔;所述混匀池呈橄榄形设置;混匀腔上层通孔的形状与混匀腔盖板的形状一致;

定量反应腔由设置于中层芯片的定量反应腔盖板以及设置于下层芯片的定量反应池拼接而成,且上层芯片在与定量反应腔盖板对应的位置处设置有定量反应腔上层通孔16;定量反应腔上层通孔16的形状与定量反应腔盖板的形状一致;

废液腔包括设置于下层芯片的废液池,该废液池呈L形设置,包括连通的矩形主废液池以及长条形备用废液池;中层芯片在与矩形主废液池对应的位置处具有贯通的中层矩形通孔,而与长条形备用废液池对应的位置处具有长条形腔体,所述长条形腔体设置有与长条形备用废液池贯通的排气孔;上层芯片在与排气孔对应的位置处设置有贯通的通孔,而与中层矩形通孔对应的位置处具有废液腔的上层盖板;

质控腔由设置于中层芯片的质控腔盖板以及设置于下层芯片的质控池拼接而成;且上层芯片在与质控腔盖板对应的位置处设置有质控腔上层通孔;质控腔上层通孔的形状与质控腔盖板的形状一致;

第一防回流装置、第二防回流装置、第三防回流装置中,流体输入管、流体输出管均贯穿中层芯片设置,上层芯片具有能够同时露出流体输入管上端、流体输出管上端的通孔,胶塞能够穿过该通孔后,分别与流体输入管上端、流体输出管上端连接。

9. 根据权利要求8所述的单指标微流控芯片,其特征在于,所述进样腔包括滤样池、滤纸以及设置在滤样池池口的进样部分;其中:

滤样池呈芭蕉扇形设置,且滤样池的出液口设置在窄边侧壁,而滤样池的池底沿着流体流向设置有若干条棱条凸起;棱条凸起的一端与滤样池的宽边侧壁之间存在间隙A,同时棱条凸起的另一端与滤样池的出液口之间具有间隙B;

进样部分的下端具有与滤样池贯通的进样孔;第二层芯片的背面,在进样孔与滤样池连通位置处的边缘位置,设置弧形压纸条;进样部分的上端包括两个部分,分别为导流面以及透气凸台;导流面为从外向内渐缩设置的弧形面;透气凸台上具有与滤样池贯通的透气孔,且透气孔正对间隙A设置;

滤纸置于棱条凸起上方,且滤纸的前端通过弧形压纸条压紧。

10. 一种单指标微流控芯片的生产方法,其特征在于,(a)对于芯片本体上需要预置试剂的腔室,将该腔室前端的防回流结构和/或者后端的防回流结构设置成胶塞防回流结构,该胶塞防回流结构通过在芯片本体的上层芯片,与前述防回流结构对应的位置处,设置通孔,以暴露出防回流结构的流体输入管上端、流体输出管上端,然后针对通孔以及流体输入管上端、流体输出管上端的形状,设计胶塞,使得胶塞能够密封配装在通孔中,并能够与流体输入管上端、流体输出管上端连通,以形成倒U形防回流流道;(b)将构成芯片本体的各层芯片通过键合的方式叠层拼装;(c)通过与腔室连通的胶塞防回流结构的流体输入管上端或者流体输出管上端,向腔室内注入试剂;注完试剂后,配装胶塞,最后真空抽干;或者注完试剂后,先真空抽干,再配装胶塞,即可。

11. 根据权利要求10所述的单指标微流控芯片的生产方法,其特征在于,需要预置试剂的腔室,包括定量反应腔、混匀腔、质控腔;通过与定量反应腔后端连通的胶塞防回流装置的流体输入管,或者通过与定量反应腔前端连通的胶塞防回流装置的流体输出管,向定量反应腔中注入包被抗体/抗原溶液,然后进行包被抗体/抗原,配装胶塞后真空干燥;通过与质控腔后端连通的胶塞防回流装置的流体输入管,或者通过与质控腔前端连通的胶塞防回流装置的流体输出管,向质控腔中注入质控检测试剂;通过与混匀腔后端连通的胶塞防回流装置的流体输入管,或者通过与混匀腔前端连通的胶塞防回流装置的流体输出管,向混匀腔中注入标记抗体/抗原溶液。

12. 一种单指标微流控芯片的使用方法,其特征在于,包括以下步骤:

(1) 样本加入进样腔后,在气体压力的推动下,经微流控流道,能够依次充满定量反应腔、质控腔,直至触动质控腔后端的导电橡胶微阀后,停止加压;此时,定量反应腔、质控腔前端的防回流结构能够防止对应腔内流体回流,使得定量反应腔中具有定量的样本,以与定量反应腔中预置的包被抗体/抗原发生免疫反应,生成样本-包被抗体/抗原复合物;

(2) 吹干进样腔的滤样池和微流控流道中的样本;

(3) 通过外接液路接口,将缓冲液输入混匀腔中并充满混匀腔,使得混匀腔中预置的标记抗体/抗原能够与缓冲液形成混悬液;然后通过外接液路接口输入的气体压力,推动混匀腔中的混悬液依次流入定量反应腔、质控腔中,直至质控腔中输入的悬浊液触发导电橡胶

微阀,停止加压;

(4) 定量反应腔中含有标记抗体/抗原的混悬液,与步骤(1)生成的样本-包被抗体/抗原复合物发生免疫反应;

(5) 吹干、清洗、吹干、检测。

13. 根据权利要求12所述的单指标微流控芯片的使用方法,其特征在于,微流控芯片的样本检测是在检测仪器中完成的,混匀腔中预置的为荧光微球标记抗体/抗原,定量反应腔中预置包被抗体/抗原;检测时,包括以下具体步骤:

(1) 加样以及抗原与包被抗体的免疫反应

1.1 向进样腔定量加样;

1.2 预热检测仪器;

1.3 检测仪器的接触装置与微流控芯片结合:检测仪器的接触装置包括:外接气路装置、外接液路装置(可兼做气路装置)、导电橡胶微阀监测装置;通过进样腔的进样口,与外接气路装置的接头连接,通过外接流路接口与外接液路装置的接头连接;通过导电橡胶微阀与导电橡胶微阀监测装置接触;

1.4 启动外接气路装置,推动样本向前移动;

1.5 样本通过滤纸后,全血样本变为血浆,进入微流控流道内,再由气体压力推动,通过第四防回流装置,进入定量反应腔内,样本继续由压力推动向前,通过第二防回流装置,进入质控腔,再在压力推动下通过第三防回流装置,进入导电橡胶微阀内,样本一旦接触导电橡胶微阀内的导电橡胶,电容变化会触动导电橡胶微阀开关,关闭导电橡胶微阀;同时关闭气路开关,停止加压;

1.6 检测仪器的接触装置与微流控芯片分离;

1.7 样本在定量反应腔中与预设的包被抗体进行免疫反应,时长3-10分钟;

(2) 吹干

2.1 将外接气路装置与进样腔的进样口连接后,启动外接气路装置,推动样本向前移动,吹干进样腔的加样孔和微流控流道中的样本,关闭外接气路装置;

2.2 可以重复1.4步骤-2.1步骤3-4次,完成抗原与包被抗体的免疫反应;

(3) 抗原包被抗体复合物与标记抗体的免疫反应

3.1、通过外接流路接口,将外接液路装置与微流控芯片连接;

3.2、启动外接液路装置,通过外接流路接口加入定量的缓冲液,至充满混匀腔后,关闭外接液路装置;

3.3、超声混匀1-3分钟,使混匀腔中预置的荧光微球标记抗体充分悬浮于缓冲液中;

3.4、启动外接液路装置的气路,推动荧光微球标记抗体向前,通过第一防回流装置进入反应定量腔内,在气体压力下,通过第二防回流装置,进入质控腔,再在压力推动下通过第三防回流装置,进入导电橡胶微阀内,荧光微球标记抗体液一旦接触导电橡胶微阀内的导电橡胶,电容变化会触动导电橡胶微阀开关,关闭导电橡胶微阀;同时关闭气路,停止加压;

3.5、在定量反应腔中进行抗原包被抗体复合物与标记抗体的免疫反应,反应3-8分钟;

(4) 废液排出

检测仪器控制导电橡胶微阀监测装置处于不工作状态;启动液路装置的气路,推动腔

室以及微流控流道中的液体至废液池,直至吹干后,关闭气路;

(5) 清洗

5.1、微流控芯片通过外接流路接口与外接液路装置连接;外接液路装置输送的清洗液由外接流路接口加入,并进入微流控流道;依次进入定量混匀腔、反应腔、质控腔,清洗液继续向前,进入导电橡胶微阀内;清洗液一旦接触导电橡胶微阀内的导电橡胶,电容变化会触动导电橡胶微阀监测装置,关闭导电橡胶微阀;同时关闭液路开关,停止加液;

5.2、分离检测仪器接触装置与微流控芯片,混匀1-3分钟,进行清洗;

5.3、将检测仪器接触装置与微流控芯片结合,启动外接液路装置的气路,推动清洗液向前移动,吹干腔体和微流控流道中液体,废液进入废液腔,被废液腔中的吸水纸吸收,关闭气路;重复5.1步骤-5.3步骤3-5次,完成清洗工作;

检测仪器透过定量反应腔的中层盖板读取检测数据,完成检测。

单指标微流控芯片及其生产方法、使用方法

技术领域

[0001] 本发明涉及一种微流控芯片；

[0002] 本发明还涉及一种上述微流控芯片的生产方法、使用方法。

背景技术

[0003] 免疫侧向层析诊断技术作为一种稳定和实用的技术,适合在多样的即时检验(POCT)或者现场使用。在免疫层析反应系统中,由于系统原因导致CV大,无法达到精确定量。而基于微流控技术的免疫诊断方法,可以有效地避免上述问题。

[0004] 微流控又分被动式和主动式两种。其中:被动式微流控需要毛细管力来达到液体向前的侧向层析。但是由于不同样本特别是全血样本的粘稠度不同,导致液体流速无法统一。主动式微流控可以有效避免上述问题,可以给向前的推力,使液体均匀的向前流动,避免因为不同流速导致的测试值差异。主动式微流控的动力有离心力驱动、电润湿驱动、压力驱动(电解泵、压缩气体泵、化学分解泵、直接气压差驱动),但是如果达到随意控制液体流动的目的,不但要有推动力,还要有阀门控制,还要有防回流免得液体因为压力去除而回流。

[0005] 申请人经过多年的研究,提出了一种主动微流控芯片,如中国专利201721237825.0、中国专利201710878470.1等,并且针对其中的进样腔,提供了具体结构,如中国专利201710377142.3。对于上述的各文件中涉及到的微流控芯片,申请人在实际应用过程中,发现以下不足:

[0006] 1、将包被抗体、标记抗体预埋在定量反应腔中,与检测时通过进样腔引入的过滤血浆反应时,易发生非特异性反应,从而影响检测精度;

[0007] 2、采用上述文件中所述的进样腔进行全血过滤时,由于进样腔的进样部位所存在的透气孔,会对滤纸产生气体压力,从而导致样本流动不畅,与申请人预期的配置透气孔会改善血浆流动不畅的初衷相悖;

[0008] 3、在生产过程中,目前市面上的层状微流控芯片,一般都是先包被好抗体,然后尽快将各层芯片键合组装,否则可能影响包被抗体的质量,而且键合过程也可能影响包被抗体的质量,造成检测结果不准确。

[0009] 4、通常,微流控芯片的检测结果和外界检测环境有关;另外,尽管我们都会注明微流控芯片本身的使用期限,但是,实际储存环境不当,会影响芯片的检测准确性;因此,需要对芯片进行质控,以监控芯片本身的有效性。

发明内容

[0010] 本发明针对现有技术的不足,提供了一种单指标微流控芯片,其首要技术目的是,能够在微流控芯片的各层芯片通过键合的方式叠层拼装后,再进行抗体/抗原的包被,解决了现有技术中,需要先包被好抗体/抗原,再通过键合的方式叠层制造微流控芯片这一生产过程可能造成包被抗体/抗原的质量下降,从而影响检测结果的准确性。

[0011] 为实现上述的技术目的,本发明将采取如下的技术方案:

[0012] 一种单指标微流控芯片,包括芯片本体,芯片本体上设置有进样腔、定量反应腔、废液腔;定量反应腔前端的微流控流道上具有断点A,断点A两侧的微流控流道通过第一防回流装置连通,定量反应腔后端的微流控流道上具有断点B,断点B两侧的微流控流道通过第二防回流装置连通,第一防回流装置、第二防回流装置均包括能够抬升流体输送高度的流体输入管、能够降低流体输送高度的流体输出管;其特征在于,所述芯片本体的上表面,至少在第一防回流装置、第二防回流装置的其中一个防回流装置的设置位置处,设置有通孔;通过通孔,能够同时露出对应防回流装置的流体输入管上端、流体输出管上端,且流体输入管的上端、流体输出管的上端均敞口设置;

[0013] 所述通孔中,通过配装胶塞,能够与流体输入管的上端、流体输出管的上端连通后,形成一个胶塞防回流装置;

[0014] 胶塞包括塞头以及设置于塞头的两条连接管;两条连接管与塞头之间连通形成一个倒U形管;

[0015] 胶塞的一条连接管能够与流体输入管的敞口端配合连接成一体,胶塞的另一条连接管能够与流体输出端的敞口端配合连接成一体;

[0016] 流体输入管的敞口端通过胶塞的倒U形管与流体输出端的敞口端连通。

[0017] 作为本发明的一个优选实施例,所述芯片本体上还设置有外接流路接口、混匀腔;外接流路接口依次通过混匀腔、第一防回流装置与定量反应腔连接;第一防回流装置、第二防回流装置均为胶塞防回流装置。

[0018] 作为本发明的一个优选实施例,所述定量反应腔的出口端依次通过质控腔、导电橡胶微阀与废液腔连接;第二防回流装置位于所述定量反应腔与质控腔之间,而质控腔与导电橡胶微阀之间具有第三防回流装置;第三防回流装置为胶塞防回流装置。

[0019] 作为本发明的一个优选实施例,所述进样腔包括滤样池、滤纸以及设置在滤样池池口的进样部分;其中:

[0020] 滤样池呈芭蕉扇形设置,且滤样池的出液口设置在窄边侧壁,而滤样池的池底沿着流体流向设置有若干条棱条凸起;棱条凸起的一端与滤样池的宽边侧壁之间存在间隙A,同时棱条凸起的另一端与滤样池的出液口之间具有间隙B;

[0021] 进样部分的下端具有与滤样池贯通的进样孔;进样孔与滤样池连通位置处的外侧端面上设置弧形压纸条;

[0022] 滤纸置于滤样池中并位于棱条凸起上方,且滤纸的形状与滤样池内壁的形状匹配,同时滤纸铺满滤样池;滤纸的前端通过弧形压纸条压紧;

[0023] 进样部分的上端包括两个部分,分别为导流面以及透气凸台;导流面为从外向内渐缩设置的弧形面,并靠近滤样池窄边侧壁设置;透气凸台靠近滤样池宽边侧壁设置,并具有与滤样池贯通的透气孔,且透气孔正对间隙A设置。

[0024] 作为本发明的一个优选实施例,所述棱条凸起具有三条,呈聚拢状指向滤样池的出液口,所述的三条棱条凸起,其中一条为中部棱条凸起,沿着滤样池的中线布置,并直指滤样池的出液口;另外两条则为侧部棱条凸起,对称地布置在中部棱条凸起的两侧,且侧部棱条凸起相对于中部棱条凸起倾斜设置;中部棱条凸起的前端与滤样池的出液口之间的间距大于侧部棱条凸起与滤样池的出液口之间的间距;中部棱条凸起的后端与滤样池的宽边

侧壁之间的间距小于侧部棱条凸起与滤样池的宽边侧壁之间的间距。

[0025] 作为本发明的一个优选实施例,所述定量反应腔的底面包被抗体/抗原;所述混匀腔中预置有标记抗体/抗原,所述标记抗体/抗原为荧光微球标记抗体/抗原。

[0026] 本发明的另一个技术目的是提供一种单指标微流控芯片,包括芯片本体,所述芯片本体上设置有外接流路接口、进样腔、定量反应腔以及废液腔;所述芯片本体上还设置有混匀腔、质控腔,其中:

[0027] 进样腔的出样口与进样微流控流道连接,外接流路接口通过外接流体输送流道与混匀腔连接,混匀腔的出口端设置有第一试剂输出流道;第一试剂输出流道与进样微流控流道汇流后,与定量反应腔的进口连接;

[0028] 定量反应腔的出口依次通过质控腔、导电橡胶微阀后,与废液腔连接;

[0029] 第一试剂输出流道上设置有第一防回流装置,质控腔与定量反应腔之间的微流控流道上设置有第二防回流装置,质控腔与导电橡胶微阀之间的微流控流道上设置有第三防回流装置;进样微流控流道上设置有第四防回流装置,导电橡胶微阀与废液腔之间的微流控流道上设置有第五防回流装置;

[0030] 第一防回流装置、第二防回流装置、第三防回流装置均为胶塞防回流装置,包括胶塞、能够抬升流体输送高度的流体输入管、能够降低流体输送高度的流体输出管;其中:

[0031] 流体输入管的下端能够与设置位置处前端的微流控流道连通,而流体输入管的上端敞口设置;

[0032] 流体输出管的下端能够与设置位置处后端的微流控流道连通,而流体输出管的上端敞口设置;

[0033] 胶塞呈U形空心状设置,且胶塞的一个侧臂能够与流体输入管的敞口端配合连接成一体,胶塞的另一个侧臂能够与流体输出端的敞口端配合连接成一体;

[0034] 流体输入管的敞口端通过胶塞的空心与流体输出端的敞口端连通。

[0035] 作为本发明的一个优选实施例,芯片本体由上层芯片、中层芯片、下层芯片通过键合的连接方式依次叠层拼接而成;

[0036] 进样腔由设置于上层芯片的进样腔外侧通孔、设置于中层芯片的进样腔进样部分以及设置于下层芯片的滤样池拼接而成;

[0037] 混匀腔由设置于中层芯片的混匀腔盖板以及设置于下层芯片的混匀池拼接而成,且上层芯片在与混匀腔盖板对应的位置处设置有混匀腔上层通孔;所述混匀池呈橄榄形设置;混匀腔上层通孔的形状与混匀腔盖板的形状一致;

[0038] 定量反应腔由设置于中层芯片的定量反应腔盖板以及设置于下层芯片的定量反应池拼接而成,且上层芯片在与定量反应腔盖板对应的位置处设置有定量反应腔上层通孔;定量反应腔上层通孔的形状与定量反应腔盖板的形状一致;

[0039] 废液腔包括设置于下层芯片的废液池,该废液池呈L形设置,包括连通的矩形主废液池以及长条形备用废液池;中层芯片在与矩形主废液池对应的位置处具有贯通的中层矩形通孔,而与长条形备用废液池对应的位置处具有长条形腔体,所述长条形腔体设置有与长条形备用废液池贯通的排气孔;上层芯片在与排气孔对应的位置处设置有贯通的通孔,而与中层矩形通孔对应的位置处具有废液腔的上层盖板;

[0040] 质控腔由设置于中层芯片的质控腔盖板以及设置于下层芯片的质控池拼接而成;

且上层芯片在与质控腔盖板对应的位置处设置有质控腔上层通孔；质控腔上层通孔的形状与质控腔盖板的形状一致；

[0041] 第一防回流装置、第二防回流装置、第三防回流装置中，流体输入管、流体输出管均贯穿中层芯片设置，上层芯片具有能够同时露出流体输入管上端、流体输出管上端的通孔，胶塞能够穿过该通孔后，分别与流体输入管上端、流体输出管上端连接。

[0042] 作为本发明的一个优选实施例，所述进样腔包括滤样池、滤纸以及设置在滤样池池口的进样部分；其中：

[0043] 滤样池呈芭蕉扇形设置，且滤样池的出液口设置在窄边侧壁，而滤样池的池底沿着流体流向设置有若干条棱条凸起；棱条凸起的一端与滤样池的宽边侧壁之间存在间隙A，同时棱条凸起的另一端与滤样池的出液口之间具有间隙B；

[0044] 进样部分的下端具有与滤样池贯通的进样孔；第二层芯片的背面，在进样孔与滤样池连通位置处的边缘位置，设置弧形压纸条；进样部分的上端包括两个部分，分别为导流面以及透气凸台；导流面为从外向内渐缩设置的弧形面；透气凸台上具有与滤样池贯通的透气孔，且透气孔正对间隙A设置；

[0045] 滤纸置于棱条凸起上方，且滤纸的前端通过弧形压纸条压紧。

[0046] 本发明的再一个技术目的是提供一种单指标微流控芯片的生产方法，包括以下步骤：(a) 对于芯片本体上需要预置试剂的腔室，将该腔室前端的防回流结构和/或者后端的防回流结构设置成胶塞防回流结构，该胶塞防回流结构通过在芯片本体的上层芯片，与前述防回流结构对应的位置处，设置通孔，以暴露出防回流结构的流体输入管上端、流体输出管上端，然后针对通孔以及流体输入管上端、流体输出管上端的形状，设计胶塞，使得胶塞能够密封配装在通孔中，并能够与流体输入管上端、流体输出管上端连通，以形成倒U形防回流流道；(b) 将构成芯片本体的各层芯片通过键合的方式叠层拼装；(c) 通过与腔室连通的胶塞防回流结构的流体输入管上端或者流体输出管上端，向腔室内注入试剂；注完试剂后，配装胶塞，最后真空抽干；或者注完试剂后，先真空抽干，再配装胶塞，即可。

[0047] 作为上述生产方法的进一步改进，需要预置试剂的腔室，包括定量反应腔、混匀腔、质控腔；通过与定量反应腔后端连通的胶塞防回流装置的流体输入管，或者通过与定量反应腔前端连通的胶塞防回流装置的流体输出管，向定量反应腔中注入包被抗体/抗原溶液，然后进行包被抗体/抗原，配装胶塞后真空干燥；通过与质控腔后端连通的胶塞防回流装置的流体输入管，或者通过与质控腔前端连通的胶塞防回流装置的流体输出管，向质控腔中注入质控检测试剂；通过与混匀腔后端连通的胶塞防回流装置的流体输入管，或者通过与混匀腔前端连通的胶塞防回流装置的流体输出管，向混匀腔中注入标记抗体/抗原溶液。

[0048] 本发明还有一个技术目的是提供一种单指标微流控芯片的使用方法，包括以下步骤：

[0049] (1) 样本加入进样腔后，在气体压力的推动下，经微流控流道，能够依次充满定量反应腔、质控腔，直至触动质控腔后端的导电橡胶微阀后，停止加压；此时，定量反应腔、质控腔前端的防回流结构能够防止对应腔内流体回流，使得定量反应腔中具有定量的样本，以与定量反应腔中预置的包被抗体/抗原发生免疫反应，生成样本-包被抗体/抗原复合物；

[0050] (2) 吹干进样腔的滤样池和微流控流道中的样本；

[0051] (3) 通过外接液路接口,将缓冲液输入混匀腔中并充满混匀腔,使得混匀腔中预置的标记抗体/抗原能够与缓冲液形成混悬液;然后通过外接液路接口输入的气体压力,推动混匀腔中的混悬液依次流入定量反应腔、质控腔中,直至质控腔中输入的悬浊液触发导电橡胶微阀,停止加压;

[0052] (4) 定量反应腔中含有标记抗体/抗原的混悬液,与步骤(1)生成的样本-包被抗体/抗原复合物发生免疫反应;

[0053] (5) 吹干、清洗、吹干、检测。

[0054] 13、根据权利要求12所述的单指标微流控芯片的使用方法,其特征在于,微流控芯片的样本检测是在检测仪器中完成的,混匀腔中预置的为荧光微球标记抗体/抗原,定量反应腔中预置包被抗体/抗原;检测时,包括以下具体步骤:

[0055] (1) 加样以及抗原与包被抗体的免疫反应

[0056] 1.1、向进样腔定量加样;

[0057] 1.2、预热检测仪器;

[0058] 1.3、检测仪器的接触装置与微流控芯片结合:检测仪器的接触装置包括:外接气路装置、外接液路装置(可兼做气路装置)、导电橡胶微阀监测装置;通过进样腔的进样口,与外接气路装置的接头连接,通过外接流路接口与外接液路装置的接头连接;通过导电橡胶微阀与导电橡胶微阀监测装置接触;

[0059] 1.4、启动外接气路装置,推动样本向前移动;

[0060] 1.5、样本通过滤纸后,全血样本变为血浆,进入微流控流道内,再由气体压力推动,通过第四防回流装置,进入定量反应腔内,样本继续由压力推动向前,通过第二防回流装置,进入质控腔,再在压力推动下通过第三防回流装置,进入导电橡胶微阀内,样本一旦接触导电橡胶微阀内的导电橡胶,电容变化会触动导电橡胶微阀开关,关闭导电橡胶微阀;同时关闭气路开关,停止加压;

[0061] 1.6、检测仪器的接触装置与微流控芯片分离;

[0062] 1.7、样本在定量反应腔中与预设的包被抗体进行免疫反应,时长3-10分钟;

[0063] (2) 吹干

[0064] 2.1将外接气路装置与进样腔的进样口连接后,启动外接气路装置,推动样本向前移动,吹干进样腔的加样孔和微流控流道中的样本,关闭外接气路装置;

[0065] 2.2可以重复1.4步骤-2.1步骤3-4次,完成抗原与包被抗体的免疫反应;

[0066] (3) 抗原包被抗体复合物与标记抗体的免疫反应

[0067] 3.1、通过外接流路接口,将外接液路装置与微流控芯片连接;

[0068] 3.2、启动外接液路装置,通过外接流路接口加入定量的缓冲液,至充满混匀腔后,关闭外接液路装置;

[0069] 3.3、超声混匀1-3分钟,使混匀腔中预置的荧光微球标记抗体充分悬浮于缓冲液中;

[0070] 3.4、启动外接液路装置的气路,推动荧光微球标记抗体向前,通过第一防回流装置进入反应定量腔内,在气体压力下,通过第二防回流装置,进入质控腔,再在压力推动下通过第三防回流装置,进入导电橡胶微阀内,荧光微球标记抗体液一旦接触导电橡胶微阀内的导电橡胶,电容变化会触动导电橡胶微阀开关,关闭导电橡胶微阀;同时关闭气路,停

止加压；

[0071] 3.5、在定量反应腔中进行抗原包被抗体复合物与标记抗体的免疫反应，反应3-8分钟；

[0072] (4) 废液排出

[0073] 检测仪器控制导电橡胶微阀监测装置处于不工作状态；启动液路装置的气路，推动腔室以及微流控流道中的液体至废液池，直至吹干后，关闭气路；

[0074] (5) 清洗

[0075] 5.1、微流控芯片通过外接流路接口与外接液路装置连接；外接液路装置输送的清洗液由外接流路接口加入，并进入微流控流道；依次进入定量混匀腔、反应腔、质控腔，清洗液继续向前，进入导电橡胶微阀内；清洗液一旦接触导电橡胶微阀内的导电橡胶，电容变化会触动导电橡胶微阀监测装置，关闭导电橡胶微阀；同时关闭液路开关，停止加液；

[0076] 5.2、分离检测仪器接触装置与微流控芯片，混匀1-3分钟，进行清洗；

[0077] 5.3、将检测仪器接触装置与微流控芯片结合，启动外接液路装置的气路，推动清洗液向前移动，吹干腔体和微流控流道中液体，废液进入废液腔，被废液腔中的吸水纸吸收，关闭气路；

[0078] 重复5.1步骤-5.3步骤3-5次，完成清洗工作；

[0079] 检测仪器透过定量反应腔的中层盖板读取检测数据，完成检测。

[0080] 根据上述的技术方案，相对于现有技术，本发明具有如下的优点：

[0081] 1、本发明所述的微流控芯片，在定量反应腔前端、后端的微流控流道上均配装防回流装置，可以保证定量反应腔中流体定量，同时，定量反应腔前端、后端所设置的防回流装置，至少一个采用的是胶塞防回流装置，该结构中的胶塞与芯片配装是最后一个步骤完成的，因此，在进行抗体/抗原包被时，可以通过胶塞防回流装置中，与定量反应腔连通的流体输入管/流体输出管注入（定量反应腔前端的防回流装置为胶塞防回流装置时，通过流体输出管注入；定量反应腔后端的防回流装置为胶塞防回流装置时，通过流体输入管注入）包被抗体/抗原溶液，经过温育、清洗、封闭过程，经真空干燥箱抽干，最后配装上胶塞，适用于批量生产，基本不会影响包被抗体/抗原的质量。

[0082] 2、本发明将包被抗体/抗原和标记抗体/抗原分别预置于两个腔室中，其中，包被抗体/抗原预置在定量反应腔中，标记抗体/抗原预置于混匀腔中，因此，样本检测时，先让样本能够在定量反应腔进行样本-包被抗体/抗原的免疫反应，得到抗原包被抗体复合物/抗体包被抗原复合物，然后再通过将混匀腔中预置的标记抗体/抗原输入定量反应腔中，使得抗原包被抗体复合物/抗体包被抗原复合物与标记抗体/抗原进行免疫反应。由此可知，本发明将样本与包被抗体/抗原、标记抗体/抗原的免疫反应分为两步进行，可以有效地减少，甚至避免由此产生的非特异性反应（如包被抗体/抗原与标记抗体/抗原结合），有效地提高了信噪比。另外，这种芯片的腔室布置，尤其适用于检测小分子物质，原因在于，对于小分子物质来说，在同一腔室中，与包被抗体/抗原、标记抗体/抗原进行免疫反应时，由于小分子物质缺乏可作为夹心法的两个以上的位点，则小分子物质与包被抗体/抗原的结合并不能明显地优于包被抗体/抗原与标记抗体/抗原的反应，因此，采用本发明进行小分子物质检测，更能提高检测准确性，明显地避免非特异性反应，如包被抗体/抗原、标记抗体/抗原之间的非特异性反应。

[0083] 3、本发明改进了现有的进样腔结构,将透气孔位置设计在进样腔宽边侧的腔体壁上,防止滤纸因气体压力作用,导致全血样本流动不畅,空气通过透气孔有利于助推样本流动;同时配合滤样池底部设计的3条聚拢向微流道的棱条凸起的导流作用,更有利于全血样本流动。

[0084] 4.对芯片进行空气低温等离子体处理同时辐照接枝法可以改善芯片材料的表面性能,增高包被抗体/抗原的数量与稳定性,提高反应灵敏性。

附图说明

[0085] 图1是本发明所述单指标微流控芯片的立体结构示意图;

[0086] 图2是本发明所述单指标微流控芯片的分解结构示意图;

[0087] 图中:1-上层芯片;2-中层芯片;3-下层芯片;

[0088] 图3是本发明所述上层芯片的正视图;

[0089] 图4是本发明所述上层芯片的后视图;

[0090] 图3-4中:11-进样腔外侧通孔;12-混匀腔上层通孔;13-上层芯片通孔a;14-上层芯片的通孔b;15-1、排气孔;15-2、废液腔的上层盖板;16-定量反应腔上层通孔;17-外接流路接口;18-质控腔上层通孔;19-上层芯片的通孔c;20-微阀通孔;

[0091] 图5是本发明所述中层芯片的正视图;

[0092] 图6是本发明所述中层芯片的后视图;

[0093] 图5-6中:21-进样腔的进样部分;21-1、进样部分的导流面;21-2、进样部分的进样孔;21-3、弧形压纸条;21-4、透气孔;22-混匀腔盖板;23-第一防回流装置;24-第二防回流装置;25-1、长条形备用废液池;25-2、废液腔的中层矩形通孔;26-定量反应腔盖板;26-1、进样连接流道;27-外接流路的中间通孔;28-质控腔盖板;29-第三防回流装置;30-导电橡胶微阀;

[0094] 图7是本发明所述下层芯片的正视图;

[0095] 图8是本发明所述下层芯片的后视图;

[0096] 图7-8中:31-滤样池;31-1、棱条凸起31-1;32-混匀池;33-质控池;34-废液池;35-外接流路进口;36-定量反应池;37-废液输出流道;

[0097] 图9为胶塞的结构示意图。

具体实施方式

[0098] 下面将结合本发明实施例中的附图,对本发明实施例中的技术方案进行清楚、完整地描述,显然,所描述的实施例仅仅是本发明一部分实施例,而不是全部的实施例。以下对至少一个示例性实施例的描述实际上仅仅是说明性的,决不作为对本发明及其应用或使用的任何限制。基于本发明中的实施例,本领域普通技术人员在没有作出创造性劳动前提下所获得的所有其他实施例,都属于本发明保护的范围。除非另外具体说明,否则在这些实施例中阐述的部件和步骤的相对布置、表达式和数值不限制本发明的范围。同时,应当明白,为了便于描述,附图中所示出的各个部分的尺寸并不是按照实际的比例关系绘制的。对于相关领域普通技术人员已知的技术、方法和设备可能不作详细讨论,但在适当情况下,所述技术、方法和设备应当被视为授权说明书的一部分。在这里示出和讨论的所有示例中,任

何具体值应被解释为仅仅是示例性的,而不是作为限制。因此,示例性实施例的其它示例可以具有不同的值。

[0099] 为了便于描述,在这里可以使用空间相对术语,如“在……之上”、“在……上方”、“在……上表面”、“上面的”等,用来描述如在图中所示的一个器件或特征与其他器件或特征的空间位置关系。应当理解的是,空间相对术语旨在包含除了器件在图中所描述的方位之外的在使用或操作中的不同方位。例如,如果附图中的器件被倒置,则描述为“在其他器件或构造上方”或“在其他器件或构造之上”的器件之后将被定位为“在其他器件或构造下方”或“在其他器件或构造之下”。因而,示例性术语“在……上方”可以包括“在……上方”和“在……下方”两种方位。该器件也可以其他不同方式定位(旋转90度或处于其他方位)。

[0100] 如图1至9所示,本发明所述的单指标微流控芯片,包括芯片本体,芯片本体上设置有进样腔、定量反应腔、废液腔;定量反应腔前端的微流控流道上具有断点A,断点A两侧的微流控流道通过第一防回流装置23连通,定量反应腔后端的微流控流道上具有断点B,断点B两侧的微流控流道通过第二防回流装置24连通,第一防回流装置23、第二防回流装置24均包括能够抬升流体输送高度的流体输入管、能够降低流体输送高度的流体输出管;所述芯片本体的上表面,至少在第一防回流装置23、第二防回流装置24的其中一个防回流装置的设置位置处,设置有通孔;通过通孔,能够同时露出对应防回流装置的流体输入管上端、流体输出管上端,且流体输入管的上端、流体输出管的上端均敞口设置;

[0101] 所述通孔中,通过配装胶塞,能够与流体输入管的上端、流体输出管的上端连通后,形成一个胶塞防回流装置;

[0102] 胶塞包括塞头以及设置于塞头的两条连接管;两条连接管与塞头之间连通形成一个倒U形管;

[0103] 胶塞的一条连接管能够与流体输入管的敞口端配合连接成一体,胶塞的另一条连接管能够与流体输出管的敞口端配合连接成一体;

[0104] 流体输入管的敞口端通过胶塞的倒U形管与流体输出管的敞口端连通。

[0105] 当所述第二防回流装置24为胶塞防回流装置时,通过第二防回流装置24的流体输入管,可以向定量反应腔中注入包被抗体/抗原溶液,然后经过温育、清洗、封闭过程,完成包被抗体/抗原,真空干燥后配装胶塞,适用于批量生产,基本不会影响包被抗体/抗原的质量。当第一防回流装置23为胶塞防回流装置时,通过第一防回流装置23的流体输出管,可以向定量反应腔中注入包被抗体/抗原溶液。

[0106] 所述芯片本体上还设置有外接流路接口17、混匀腔;外接流路接口17依次通过混匀腔、第一防回流装置23与定量反应腔连接;第一防回流装置23为胶塞防回流装置。由此可知,可以通过第一防回流装置23的流体输入管,向混匀腔中注入标记抗体/抗原溶液。另外,本发明设置混匀腔,使得本发明在进行样本检测时,先让样本能够在定量反应腔进行抗原-包被抗体的免疫反应,得到抗原包被抗体复合物,然后再通过将混匀腔中预置的标记抗体输入定量反应腔中,使得抗原包被抗体复合物与标记抗体进行免疫反应。由此可知,本发明将样本与包被抗体/抗原、标记抗体/抗原的免疫反应分为两步进行,可以有效地减少,甚至避免由此产生的非特异性反应,有效地提高了信噪比。

[0107] 所述定量反应腔的出口端依次通过质控腔、导电橡胶微阀30与废液腔连接;第二防回流装置24位于所述定量反应腔与质控腔之间,而质控腔与导电橡胶微阀30之间具有第

三防回流装置29;第三防回流装置29为胶塞防回流装置。质控腔预埋检测试剂,不论样本中是否含有待检物质均会有一些的检测数据信号。监控芯片有效性,防止芯片因环境变化或外界物质污染、芯片损坏等导致的检测结果不准确。另外,本发明可以通过第三防回流装置29的流体输入管,向质控腔中注入检测试剂。

[0108] 综上所述,可知,本发明各腔室预置的试剂,均可以在芯片键合叠层后,通过各自对应的胶塞防回流装置注入,而无需在先预置后,再键合叠层封装。

[0109] 作为本发明的一个优选实施例,所述定量反应腔的出口端依次通过质控腔、导电橡胶微阀30与废液腔连接;所述定量反应腔与质控腔之间具有第二防回流装置24,而质控腔与导电橡胶微阀30之间具有第三防回流装置29;所述的第二防回流装置24、第三防回流装置29均为胶塞防回流装置。

[0110] 作为本发明的一个优选实施例,所述进样腔包括滤样池31、滤纸以及设置在滤样池31池口的进样部分21;其中:

[0111] 滤样池31呈芭蕉扇形设置,且滤样池31的出液口设置在窄边侧壁,而滤样池31的池底沿着流体流向设置有若干条棱条凸起31-1;棱条凸起31-1的一端与滤样池31的宽边侧壁之间存在间隙A,同时棱条凸起31-1的另一端与滤样池31的出液口之间具有间隙B;

[0112] 附图中,所述棱条凸起31-1具有三条,呈聚拢状指向滤样池31的出液口,所述的三条棱条凸起31-1,其中一条为中部棱条凸起31-1,沿着滤样池31的中线布置,并直指滤样池31的出液口;另外两条则为侧部棱条凸起31-1,对称地布置在中部棱条凸起31-1的两侧,且侧部棱条凸起31-1相对于中部棱条凸起31-1倾斜设置;中部棱条凸起31-1的前端与滤样池31的出液口之间的间距大于侧部棱条凸起31-1与滤样池31的出液口之间的间距;中部棱条凸起31-1的后端与滤样池31的宽边侧壁之间的间距小于侧部棱条凸起31-1与滤样池31的宽边侧壁之间的间距。

[0113] 进样部分21的上端包括两个部分,分别为导流面21-1以及透气凸台;导流面21-1为从外向内渐缩设置的弧形面,并靠近滤样池31窄边侧壁设置;透气凸台靠近滤样池31宽边侧壁设置,并具有与滤样池31贯通的透气孔21-4,且透气孔21-4正对间隙A设置;进样部分21的下端具有与滤样池31贯通的进样孔21-2;进样孔21-2与滤样池31连通位置处的边缘壁面(外侧端面)上设置弧形压纸条21-3。

[0114] 滤纸置于滤样池31中并位于棱条凸起31-1上方,且滤纸的形状与滤样池31内壁的形状匹配,同时滤纸铺满整个滤样池31;滤纸的前端通过弧形压纸条21-3压紧。

[0115] 附图详细地公开了本发明的一个具体实施例,以下将结合附图详细地说明本发明的技术方案。

[0116] 如图1至8所示,本发明所述的单指标微流控芯片,包括芯片本体,芯片本体由上层芯片1、中层芯片2、下层芯片3通过键合的连接方式依次叠层拼接而成;所述芯片本体上设置有外接流路接口17、进样腔、定量反应腔以及废液腔;所述芯片本体上还设置有混匀腔、质控腔,其中:

[0117] 进样腔的出样口与进样微流控流道连接,外接流路接口17通过外接流体输送流道与混匀腔连接,混匀腔的出口端设置有第一试剂输出流道;第一试剂输出流道与进样微流控流道汇流后,与定量反应腔的进口连接;进样腔由设置于上层芯片的进样腔外侧通孔11、设置于中层芯片的进样腔的进样部分21以及设置于下层芯片的滤样池31拼接而成。

[0118] 所述进样腔包括滤样池31、滤纸以及设置在滤样池31池口的进样部分21；其中：

[0119] 滤样池31呈芭蕉扇形设置，且滤样池31的出液口设置在窄边侧壁，而滤样池31的池底沿着流体流向设置有若干条棱条凸起31-1；棱条凸起31-1的一端与滤样池31的宽边侧壁之间存在间隙A，同时棱条凸起31-1的另一端与滤样池31的出液口之间具有间隙B；

[0120] 进样部分21的下端具有与滤样池31贯通的进样孔21-2；第二层芯片的背面，在进样孔21-2与滤样池31连通位置处的边缘位置，设置弧形压纸条21-3；进样部分21的上端包括两个部分，分别为导流面21-1以及透气凸台；导流面21-1为从外向内渐缩设置的弧形面；透气凸台上具有与滤样池31贯通的透气孔21-4，且透气孔21-4正对间隙A设置；

[0121] 滤纸置于棱条凸起31-1上方，且滤纸的前端通过弧形压纸条21-3压紧。

[0122] 混匀腔，呈橄榄形设置，由设置于中层芯片的混匀腔盖板22以及设置于下层芯片的混匀池32拼接而成，且上层芯片在与混匀腔盖板22对应的位置处设置有混匀腔上层通孔12；混匀腔上层通孔12的形状与混匀腔盖板22的形状一致；混匀池32呈橄榄形设置。其内预置有标记抗体/抗原。

[0123] 定量反应腔的出口依次通过质控腔、导电橡胶微阀30后，与废液腔连接；

[0124] 定量反应腔由设置于中层芯片的定量反应腔盖板26以及设置于下层芯片的定量反应池36拼接而成，且上层芯片在与定量反应腔盖板26对应的位置处设置有定量反应腔的上层通孔；定量反应腔上层通孔16的形状与定量反应腔盖板26的形状一致。其内预置有包被抗体/抗原。生产时，可以在三层芯片键合后再加入包被抗体/抗原溶液，抽干进行包被，适用于批量生产。同时能够有效地保证包被抗体/抗原的质量。由此，本发明提供了一种微流控芯片生产的新方法，包括以下步骤：(a) 对于芯片本体上需要预置试剂的腔室，将该腔室前端的防回流结构和/或者后端的防回流结构设置成胶塞防回流结构，该胶塞防回流结构通过在芯片本体的上层芯片，与前述防回流结构对应的位置处，设置通孔，以暴露出防回流结构的流体输入管上端、流体输出管上端，然后针对通孔以及流体输入管上端、流体输出管上端的形状，设计胶塞，使得胶塞能够密封配装在通孔中，并能够与流体输入管上端、流体输出管上端连通，以形成倒U形防回流流道；(b) 将构成芯片本体的各层芯片通过键合的方式叠层拼装；(c) 通过与腔室连通的胶塞防回流结构的流体输入管上端或者流体输出管上端，向腔室内注入试剂；注完试剂后，配装胶塞，最后真空抽干；或者注完试剂后，先真空抽干，再配装胶塞，即可。

[0125] 本发明所述的单指标微流控芯片中，需要预置试剂的腔室，包括定量反应腔、混匀腔、质控腔；通过与定量反应腔后端连通的胶塞防回流装置的流体输入管，或者通过与定量反应腔前端连通的胶塞防回流装置的流体输出管，向定量反应腔中注入包被抗体/抗原溶液，然后经过温育、清洗、封闭过程，完成包被抗体/抗原，真空干燥后配装胶塞；通过与质控腔后端连通的胶塞防回流装置的流体输入管，或者通过与质控腔前端连通的胶塞防回流装置的流体输出管，向质控腔中注入质控检测试剂；通过与混匀腔后端连通的胶塞防回流装置的流体输入管，或者通过与混匀腔前端连通的胶塞防回流装置的流体输出管，向混匀腔中注入标记抗体/抗原溶液。

[0126] 废液腔包括设置于下层芯片的废液池34，该废液池34呈L形设置，包括连通的矩形主废液池34以及长条形备用废液池25-1；中层芯片在与矩形主废液池34对应的位置处具有贯通的中层矩形通孔25-2，而与长条形备用废液池25-1对应的位置处具有长条形腔体，所

述长条形腔体设置有与长条形备用废液池25-1贯通的排气孔15-1；上层芯片在与排气孔15-1对应的位置处设置有贯通的通孔，而与中层矩形通孔25-2对应的位置处具有废液腔的上层盖板15-2。

[0127] 质控腔由设置于中层芯片的质控腔盖板28以及设置于下层芯片的质控池33拼接而成；且上层芯片在与质控腔盖板28对应的位置处设置有质控腔上层通孔18；质控腔上层通孔18的形状与质控腔盖板28的形状一致。其内预埋质控试剂（一般采用荧光物质标记抗体/抗原），不论样本中是否含有待检物质均会有一定的检测数据信号。通过实验得到质控腔应当具有的检测信号阈值，检测时通过检测时质控腔检测到的实际荧光信号，与预设的检测信号阈值比较，以监控芯片有效性，防止芯片因环境变化或外界物质污染、芯片包被抗体/抗原损坏等导致的检测结果不准确。

[0128] 第一试剂输出流道上设置有第一防回流装置23，质控腔与定量反应腔之间的微流控流道上设置有第二防回流装置24，质控腔与导电橡胶微阀30导电橡胶微阀30之间的微流控流道上设置有第三防回流装置29；进样微流控流道上设置有第四防回流装置，导电橡胶微阀30导电橡胶微阀30与废液腔之间的微流控流道上设置有第五防回流装置。第一防回流装置23、第二防回流装置24、第三防回流装置29均为胶塞防回流装置，第四防回流装置、第五防回流装置均为一般的防回流装置。第一防回流装置23、第二防回流装置24、第三防回流装置29、第四防回流装置、第五防回流装置在微流控流道的设置位置处均具有断点，并都包括能够抬升流体输送高度的流体输入管、能够降低流体输送高度的流体输出管；流体输入管的下端能够与断点前端的微流控流道连通；流体输出管的下端能够与断点后端的微流控流道连通。胶塞防回流装置与一般防回流装置的不同在于：

[0129] 胶塞防回流装置还包括胶塞，胶塞呈U形空心状设置，且胶塞的一个侧臂能够与流体输入管的敞口端配合连接成一体，胶塞的另一个侧臂能够与流体输出端的敞口端配合连接成一体；流体输入管的上端敞口设置，流体输出管的上端敞口设置，附图中，流体输入管、流体输出管贯穿中层芯片设置。

[0130] 流体输入管的敞口端通过胶塞的空心与流体输出端的敞口端连通。

[0131] 第一防回流装置23、第二防回流装置24、第三防回流装置29中，流体输入管、流体输出管均贯穿中层芯片设置，上层芯片具有能够同时露出流体输入管上端、流体输出管上端的通孔（如图3中所示的与第一防回流装置23对应的上层芯片通孔a13，对应于第二防回流装置24的上层芯片的通孔b14，对应于第三防回流装置29的上层芯片的通孔c19）胶塞能够穿过该通孔后，分别与流体输入管上端、流体输出管上端连接。

[0132] 而一般的防回流装置，则直接在中层芯片上设置连接管道（如图5中的进样连接管道26-1），该连接管道的两端分别与流体输入管的上端、流体输出管的上端连通。

[0133] 上层芯片在导电橡胶微阀30对应的位置处，具有微阀通孔20，通过微阀通孔，导电橡胶微阀30监测装置能够与导电橡胶微阀30的导电橡胶片接触，从而通过监测导电橡胶微阀30的工况控制流路的启闭。

[0134] 基于上述的微流控芯片，为便于描述，混匀腔中预置的是标记抗体，定量反应腔中预先包被好抗体（反过来也一样，可以根据样本检测需要，在混匀腔中预置标记抗原，定量反应腔中预先包被抗原）；本发明所述的芯片检测具体流程如下：

[0135] 1. 微流控芯片插入检测仪器内，读取芯片二维码信息。

- [0136] 2. 进样腔体积200 μ L, 移液器加样, 200 μ L的全血/血浆/血清加入进样腔内。
- [0137] 3. 芯片进入仪器内部, 预热2分钟。
- [0138] 4. 检测仪器的接触装置与微流控芯片结合, 仪器接触装置含有一个连接进样腔的外接气路装置, 一个外接液路装置(可兼做气路装置), 一个导电橡胶微阀30监测装置(下压机构、电容检测探头)。
- [0139] 5. 气路装置缓慢充气, 推动样本向前移动, 在此过程中, 若为全血样本则血细胞被滤血纸截留, 由于气体压力, 血细胞堵塞, 进样孔21-2部分可能会通气不畅, 此时气体由透气口进入向前推动样本前进。
- [0140] 6. 样本通过滤血纸后, 变为血浆, 进入微流道内, 再由压力推动通过第四防回流装置, 进入定量反应腔内(50 μ L), 样本继续由压力推动向前, 通过第二防回流装置24, 进入质控腔(10 μ L), 再在压力推动下通过第三防回流装置29, 进入导电橡胶微阀30内, 样本一旦接触阀门内导电橡胶, 电容变化会触动阀门装置开关, 关闭流道阀门, 此时在阀门后面又有第五防回流装置, 避免导电橡胶微阀30关闭不及时, 液体很快吹走的问题。同时关闭气路开关, 停止加压。
- [0141] 7. 检测仪器的接触装置与微流控芯片分离, 反应3-10分钟, 进行抗原与包被抗体的免疫反应。
- [0142] 8. 检测仪器的接触装置与微流控芯片结合, 仪器控制不启动导电橡胶微阀30监测装置, 启动气路, 推动样本向前流动, 吹干滤样池31和流道的样本, 关闭气路装置。可以重复步骤5-8约4次, 使反应充分。
- [0143] 9. 液路装置启动, 由外接流路接口17加入缓冲液(60 μ L), 至充满定量混匀腔, 关闭液路, 第一防回流装置23防止液路关闭不及时, 缓冲液进入定量反应腔, 超声混匀1-3分钟, 使荧光微球标记抗体充分悬浮于缓冲液中。
- [0144] 10. 启动液路装置的气路, 推动荧光微球标记抗体向前通过第一防回流装置23进入定量反应腔内, 在气体压力下通过第二防回流装置24, 进入质控腔, 继续通过第三防回流装置29, 进入导电橡胶微阀30内, 荧光微球标记抗体液一旦接触阀门内导电橡胶, 电容变化会触动阀门开关, 关闭流道阀门, 此时在阀门后面又有第五防回流装置, 避免导电橡胶微阀30关闭不及时液体继续前行。同时关闭气路开关, 停止加压。
- [0145] 11. 检测仪器的接触装置与微流控芯片分离, 混匀反应3-8分钟, 进行抗原包被抗体复合物与标记抗体的免疫反应。
- [0146] 12. 检测仪器的接触装置与微流控芯片结合, 仪器控制不启动导电橡胶微阀30监测装置, 启动液路装置的气路, 推动反应后液体向前流动, 吹干腔体和流道液体, 关闭气路。
- [0147] 13. 液路装置启动, 清洗液通过微流道, 依次进入定量混匀腔、反应腔、质控腔, 清洗液继续向前, 进入导电橡胶微阀30内, 清洗液一旦接触阀门内导电橡胶, 电容变化会触动阀门开关, 关闭流道阀门, 此时在阀门后面又有第五防回流装置, 避免导电橡胶微阀30关闭不及时液体继续前行。同时关闭液路开关, 停止加液。
- [0148] 14. 检测仪器的接触装置与微流控芯片分离, 混匀1-3分钟, 进行清洗。
- [0149] 15. 检测仪器的接触装置与微流控芯片结合, 仪器控制不启动导电橡胶微阀30监测装置, 启动液路装置的气路, 推动清洗液向前移动, 吹干腔体和流道液体, 废液进入废液腔被吸水纸吸收, 中层芯片的长条形废液腔内有备用吸水纸, 防止废液意外喷出, 关闭气

路。

[0150] 16. 重复步骤13-15, 3-5次。

[0151] 17. 检测仪器读取数据。

[0152] 18. 芯片退出检测仪器, 完成检测。

[0153] 根据上述的检测方法, 可知, 本发明所述单指标微流控芯片, 在进行样本检测时, 可以采用两步法来完成, 简言之, 包括如下步骤:

[0154] (1) 样本加入进样腔后, 在气体压力的推动下, 经微流控流道, 能够依次充满定量反应腔、质控腔, 直至触动质控腔后端的导电橡胶微阀30后, 停止加压; 此时, 定量反应腔、质控腔前端的防回流结构能够防止对应腔内流体回流, 使得定量反应腔中具有定量的样本, 以与定量反应腔中预置的包被抗体/抗原发生免疫反应, 生成样本-包被抗体/抗原复合物;

[0155] (2) 吹干进样腔的加样孔和微流控流道中的样本;

[0156] (3) 通过外接液路接口, 将缓冲液输入混匀腔中并充满混匀腔, 使得混匀腔中预置的标记抗体/抗原能够与缓冲液形成悬浊液; 然后通过外接液路接口输入的气体压力, 推动混匀腔中的悬浊液依次流入定量反应腔、质控腔中, 直至质控腔中输入的悬浊液触发导电橡胶微阀30, 停止加压;

[0157] (4) 定量反应腔中含有标记抗体/抗原的悬浊液, 与步骤(1)生成的样本-包被抗体/抗原复合物发生免疫反应;

[0158] (5) 吹干、清洗、吹干、检测。

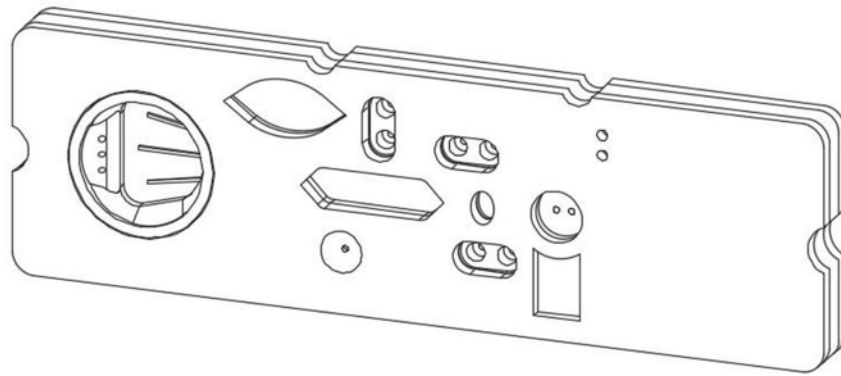


图1

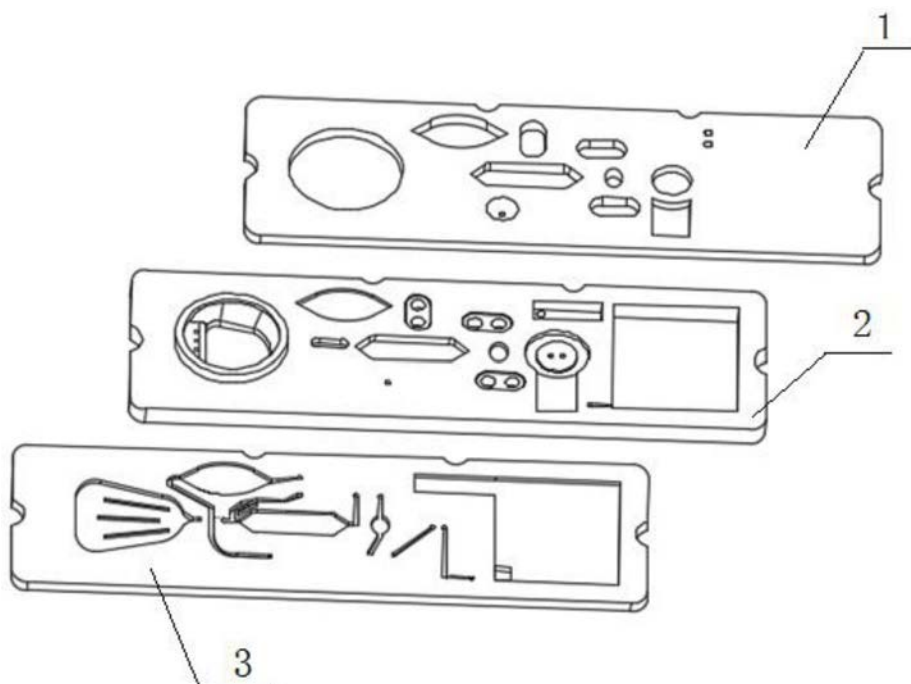


图2

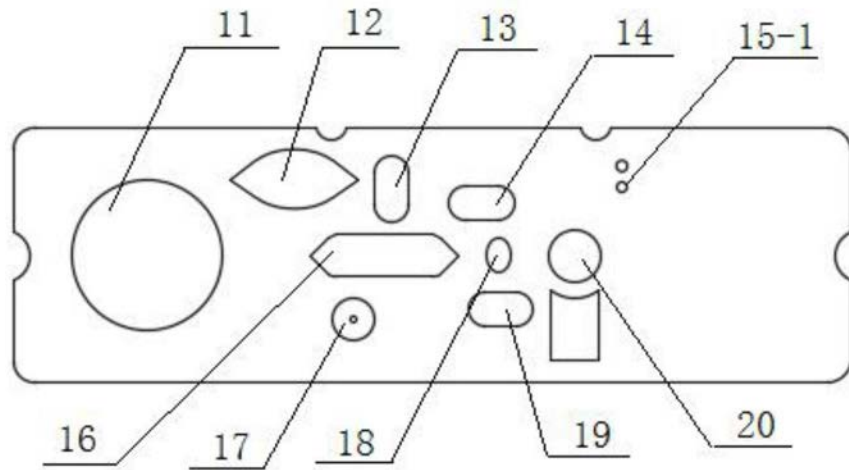


图3

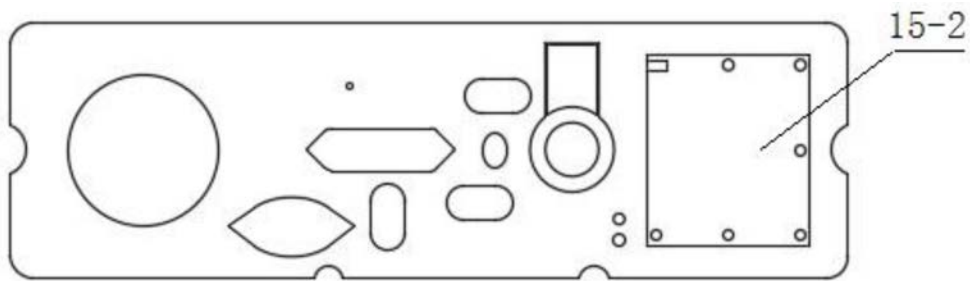


图4

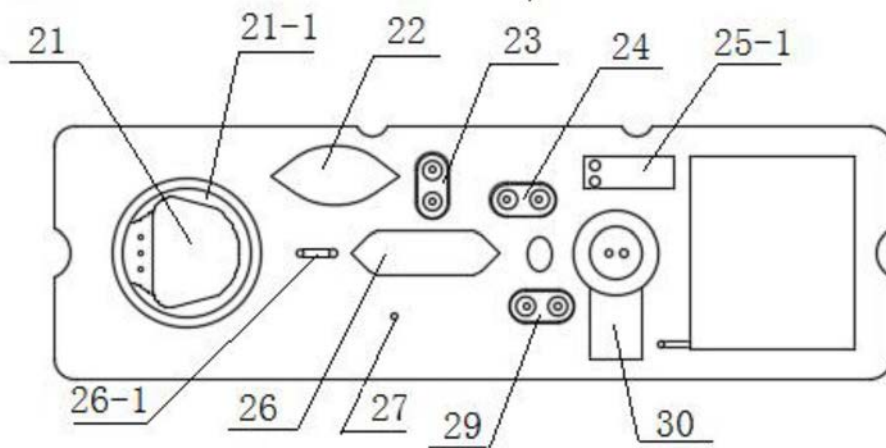


图5

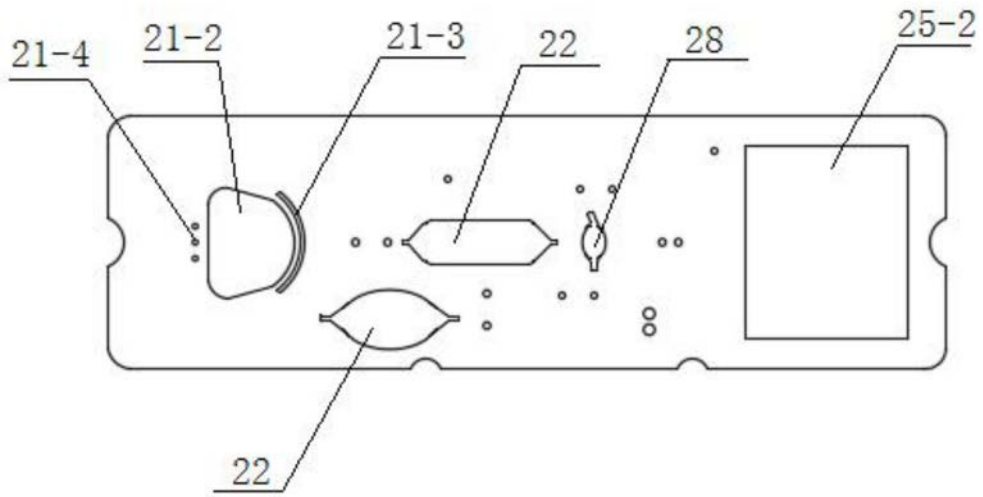


图6

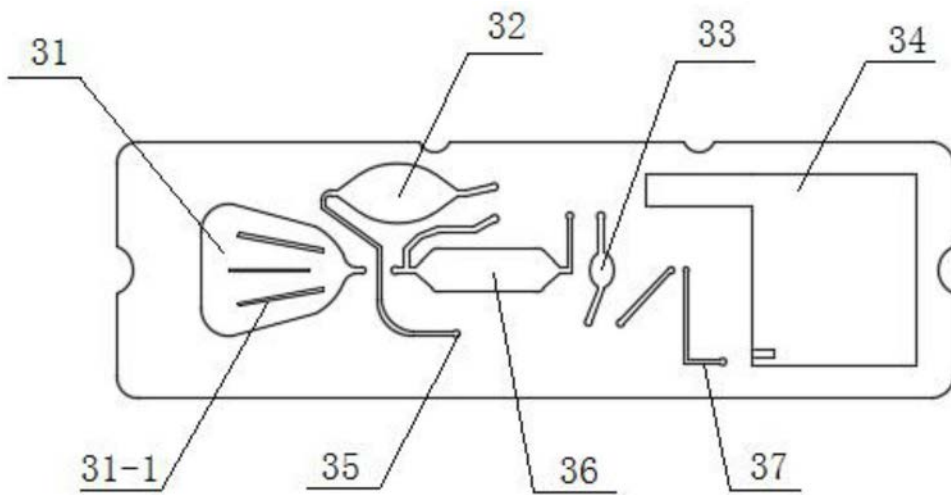


图7



图8

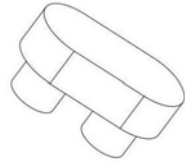


图9

专利名称(译)	单指标微流控芯片及其生产方法、使用方法		
公开(公告)号	CN109569754A	公开(公告)日	2019-04-05
申请号	CN201910018240.7	申请日	2019-01-09
[标]发明人	许行尚 杰弗瑞陈 于沛		
发明人	许行尚 杰弗瑞·陈 于沛		
IPC分类号	B01L3/00 G01N33/533 G01N33/68		
CPC分类号	B01L3/5027 B01L2200/10 G01N33/533 G01N33/6854		
代理人(译)	彭英		
外部链接	Espacenet SIPO		

摘要(译)

本发明公开了一种单指标微流控芯片、生产方法及其使用方法，包括芯片本体，芯片本体上设置有进样腔、定量反应腔、废液腔；定量反应腔前端、后端分别对应具有第一、第二防回流装置，第一防回流装置、第二防回流装置中至少一个防回流装置为胶塞防回流装置，包括胶塞、能够抬升流体输送高度的流体输入管、能够降低流体输送高度的流体输出管；因此，本发明定量反应腔前端、后端均配装防回流装置，可以保证定量反应腔中流体的定量；在进行抗体/抗原包被时，可以通过胶塞防回流装置的流体输入管/流体输出管注入包被抗体/抗原溶液，经过温育、清洗、封闭过程，经真空干燥箱抽干，最后配装上胶塞，适用于批量生产。基本不会因为封装时间、封装工序而影响包被抗体/抗原质量。

