



(12) 发明专利

(10) 授权公告号 CN 102980994 B

(45) 授权公告日 2015. 01. 07

(21) 申请号 201210460037. 3

(22) 申请日 2012. 11. 16

(73) 专利权人 天津市宝坻区人民医院
地址 301800 天津市宝坻区广川路 8 号

(72) 发明人 李立和 常玉芝 杨帅 尹振宇

(51) Int. Cl.
G01N 33/53 (2006. 01)

审查员 李倩

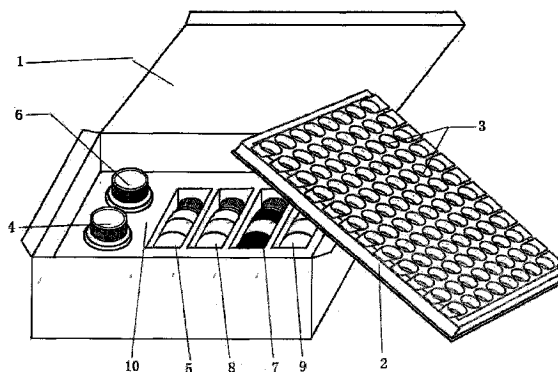
权利要求书1页 说明书3页 附图2页

(54) 发明名称

分泌型抗精子抗体检测试剂盒及使用方法

(57) 摘要

本发明公开了一种分泌型抗精子抗体酶免疫检测试剂盒及其检测方法,属于酶免疫分析技术领域,本发明配制的试剂盒,通过盐酸氨溴索使宫腔分泌物中分泌型 IgA 抗精子抗体多聚体的双硫键 (-S-S-) 结构断裂转变成可溶性单体,加入到抗精子抗体检测酶标板上,采用酶免疫吸附 (ELISA) 法检测分泌型抗精子抗体,经温浴、洗涤、加酶标二抗,使两者进行反应、洗涤、加入酶底物显色。本发明前处理简单,快速、灵敏、准确、廉价的检测方法,适用于宫腔分泌物分泌型抗精子抗体检测,可以作为不孕不育的重要检查指标。



1. 一种分泌型抗精子抗体检测方法,其特征在于取待检患者宫腔分泌物拭子,加入到2ml 分泌物前处理液中剧烈震荡,静置 60min,分别取 100 μ l 经分泌物前处理液处理的分泌物溶液、阴、阳性对照加入抗精子抗体 ELISA 反应孔中,分泌物前处理液为含有盐酸氨溴索、碳酸氢钠的 PBS-Tween 缓冲液,震荡混匀后,置 37 $^{\circ}$ C 水浴箱水浴 20min,应用洗涤液洗涤 5 次,拍干,每孔加入酶标液 50 μ l,置 37 $^{\circ}$ C 水浴箱水浴 20min,应用洗涤液洗涤 5 次,拍干,加入底物液各 50 μ l,置 37 $^{\circ}$ C 水浴箱水浴 10min,加 1 滴终止液,酶标仪测定 A_{490nm} 值。

2. 按照权利要求 1 所述的分泌型抗精子抗体检测方法,其特征在于所述的分泌物前处理液为含有 30mg/L 盐酸氨溴索、10g/L 碳酸氢钠的 PBS-Tween 缓冲液。

3. 按照权利要求 1 所述的分泌型抗精子抗体检测方法,其特征在于所述的酶标液,为辣根过氧化物酶标记的抗精子二抗溶液。

4. 按照权利要求 1 所述的分泌型抗精子抗体检测方法,其特征在于所述的底物液为邻苯二胺 (OPD) 和 H_2O_2 试剂。

分泌型抗精子抗体检测试剂盒及使用方法

技术领域

[0001] 一种分泌型抗精子抗体酶免检测试剂盒及其检测方法,属于酶免疫分析技术领域。

背景技术

[0002] 不孕不育,分为不孕症和不育症,根据发生的原因可分为器质性、免疫性、医源性、感染性、生理性不孕,根据是否有过妊娠史可分为原发性不孕和继发性不孕。还有 10%~20%的患者原因不明,在此类患者中,免疫因素占据 30~40%起着不可忽视的作用。因此免疫性不孕的临床诊治越来越被人们重视,它将有助于临床的诊断与治疗,为患者带来福音。抗精子抗体(AsAb)主要有 IgG、IgM、IgA3 种类型,是一个复杂的病理产物,其作用主要表现为精子凝集、精子制动,影响精子的运送,抑制精子穿透宫颈黏液,限制精子与卵透明带粘附,抑制精子顶体的活性,使精子不易穿透包绕卵细胞的放射冠和透明带,阻碍精子与卵细胞膜的融合,阻止精子与卵子结合及影响胚胎的存活,导致死胎和流产等。

[0003] 分泌型 IgA 抗体(SIgA 抗体)可分为血清型和分泌型,血清型多为 IgA 单体,分泌型多为 IgA 二聚体和多聚体, IgA 可以单体、二聚体甚至多聚体的形式存在,聚合体不仅结合抗原的能力增强,还可使 IgA 能结合分泌片,赋予 IgA 以特殊的活性。IgA 型抗体也与习惯性流产密切相关,ASAb 还可通过干扰细胞滋养层向合体滋养层的转化,干扰细胞间信息的传播等作用而导致流产。

[0004] 局部免疫 SIgA 是由 J 链连接成的双聚 IgA 与 SC(分泌片段)结合后形成的复合物,多为二聚体或多聚体而不易检测。SIgA 与 IgA 在免疫功能上具有不同之处,作用的最大特点是将抗原抗体的反应控制在膜免疫系统的局部,而且是以非炎症的方式限制抗原物质对粘膜表面的侵入。SIgA 的重链有一个含额外半胱氨酸的 C 端结构,可与 B 细胞产生的 J 链相结合,使 IgA 形成二聚体或多聚体。聚合体不仅结合抗原的能力增强, J 链对于 SIgA 的形成有两个重要的功能,除了使 IgA 形成双聚体,在多聚 IgA(多聚免疫球蛋白)与 SC/pIgR(多聚免疫球蛋白受体)结合的亲和性方面也起了重要作用,在排除抗原方面发挥了重要的作用,不仅可以通过聚集潜在入侵的病原体使之易于蠕动和粘液纤毛运动将其清除,而且 SC 能通过其糖类残基使 SIgA 能与沿着表皮表面的粘膜抗体锚着于适当的组织处,破坏抗原的定位,进而清除抗原,SC 上的 N-糖基为抗原粘附和凝集素的结合提供了很多表位,因此,SIgA 抗体在生殖免疫中起到重要作用。

[0005] 盐酸氨溴索为粘液溶解剂,临床上用于呼吸病人能增加呼吸道粘膜浆液腺的分泌,从而降低痰液粘度,促进肺表面活性物质的分泌,增加支气管纤毛运动,使痰液易于咳出。本品的巯基(-SH)结构可使粘蛋白的双硫(-S-S-)结构断裂,降低宫腔分泌物粘度,碳酸氢钠也可以降低分泌物的粘稠度,使分泌型抗精子抗体的多聚体转变为单体而易于 ELISA 法检测。采用聚苯乙烯反应板条固相吸附精子抗原,在反应过程中若被检样本存在抗精子抗体,则与板条中包被的精子抗原结合,形成抗原-抗体复合物,再与酶标记的二抗形成抗原-抗体-抗抗体复合物,并结合在微孔壁表面,通过底物作用在相应检测孔中出现蓝

色,用以特异性的检测分泌物中的抗精子抗体。

发明内容

[0006] 本发明的目的是提供一种样品前处理简单,提取后可直接测定,简便、快速、灵敏、准确的检测分泌型抗精子抗体的方法。

[0007] 本发明试剂盒主要由盒体(1),酶标板(2)中设有反应孔(3)的板条,A试剂瓶(分泌物前处理液)(4),B试剂瓶(酶标记的抗精子二抗)(5),C试剂瓶(含吐温-20的磷酸盐PBS溶液)(6),D试剂瓶(邻苯二胺OPD试剂)(7),E试剂瓶(H_2O_2)(8),F试剂瓶(硫酸溶液)(9),塑料托架(10)及酶标板(2)均放在盒体(1)内。

[0008] 本发明的原理是采用盐酸氨溴索分解宫腔分泌物分泌型抗体,然后采用酶联免疫吸附(ELISA)法检测分泌型抗精子抗体。

具体实施方式

[0009] 一、抗精子抗体酶标板的制备

[0010] 将精子抗原用包被液稀释成1:200倍,加入100 μ l包被微孔反应板的微孔,加入含1%小牛血清白蛋白磷酸盐缓冲液350 μ l/每孔,室温封闭2小时,4 $^{\circ}$ C过夜。甩尽孔内液体后,用洗涤液洗3次,每次3分钟。

[0011] 二、酶标记抗体的制备

[0012] (1) 将辣根过氧化物酶5mg溶于0.5ml0.2mol/L pH5.6HAC-NaAc缓冲液中,滴入0.1mol/L $NaIO_4$ 0.25ml,4 $^{\circ}$ C 30分钟。

[0013] (2) 加入2.5%乙二醇0.5ml,室温下30min。

[0014] (3) 加入抗精子抗体5~10mg,用1.0mmol/L pH9.5碳酸盐缓冲液调整反应液的pH至9.0左右,4 $^{\circ}$ C过夜。

[0015] (4) 加入 $NaBH_4$ 0.1ml混匀,4 $^{\circ}$ C 2小时后对0.01mol/L pH7.4PBS透析,4 $^{\circ}$ C过夜。加入适量中性甘油后小量分装。

[0016] 三、洗涤缓冲液(pH7.4PBS)配置:0.15M KH_2PO_4 0.2克, $Na_2HPO_4 \cdot 12H_2O$ 2.9克, $NaCl$ 8.0克, KCl 0.2克,Tween-200.05% 0.5ml加蒸馏水至1000ml。

[0017] 四、前处理液的配置:在1L洗涤液中加入盐酸氨溴索30g,碳酸氢钠10g即为前处理液。

附图说明

[0018] 图1 分泌型抗精子抗体试剂盒示意图。

[0019] 图2 酶标板示意图。

[0020] 图3 酶标板条与反应孔示意图。

具体实施方式

[0021] 实施例1

[0022] 1. 样品处理 取待检患者宫腔分泌物拭子,加入到2ml前处理液中剧烈震荡,静至60min,待用。

[0023] 2. 检测方法 使用前,将分泌型抗精子抗体试剂盒平衡至室温,取 100 μ l 经前处理液处理的分泌物溶液、阴阳性对照加入到酶标板孔中,震荡混匀后,至 37 $^{\circ}$ C 水浴箱水浴 20min,应用洗涤液洗涤 5 次,拍干,每孔加入酶标液 50 μ l,至 37 $^{\circ}$ C 水浴箱水浴 20min,应用洗涤液洗涤 5 次,拍干,加入试剂 D、试剂 E 各 50 μ l,至 37 $^{\circ}$ C 水浴箱水浴 10min,加 1 滴终止液,酶标仪读取结果。

[0024] 3. 结果判定 :可于白色背景上,直接用肉眼观察结果 :反应孔内颜色越深,阳性程度越强,阴性反应为无色或极浅。也可测 OD 值 :在 ELISA 检测仪上,于 490nm 处,以空白对照孔调零后测各孔 OD 值,若大于规定的阴性对照 OD 值的 2.1 倍,即为阳性。

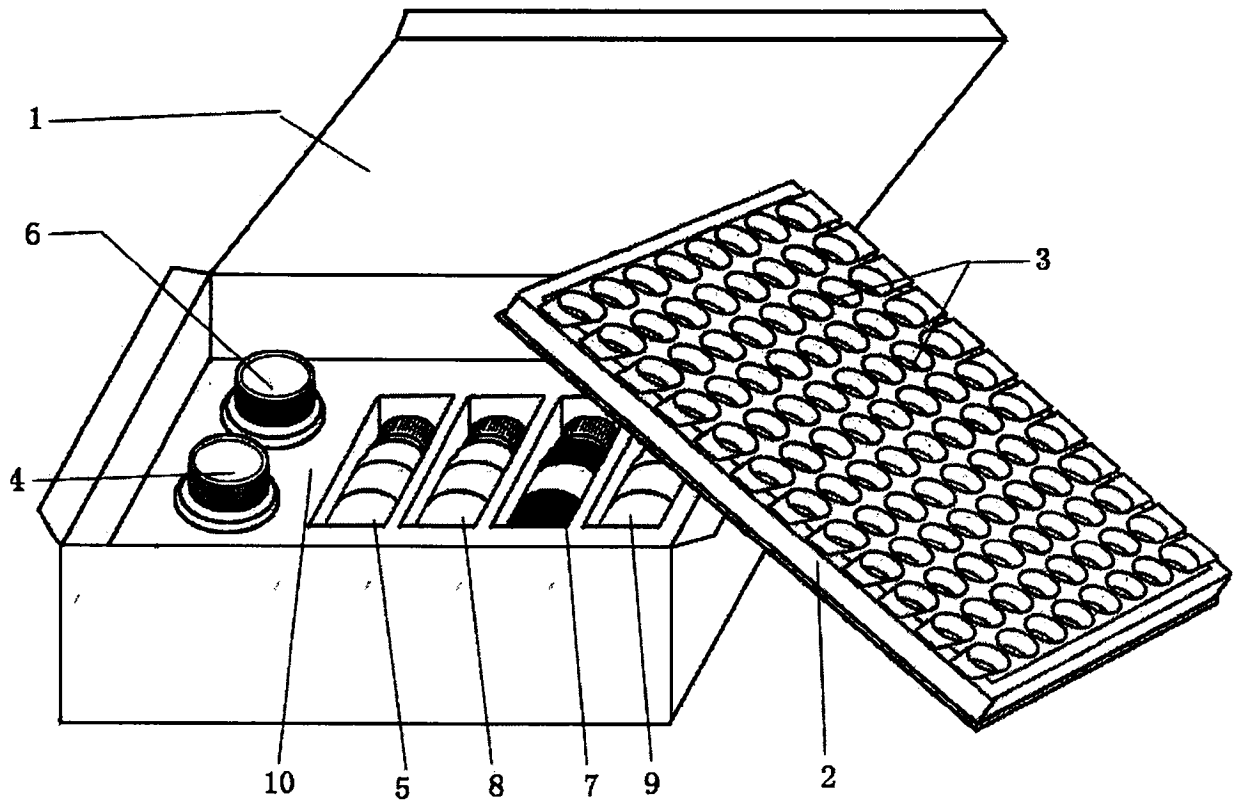


图 1

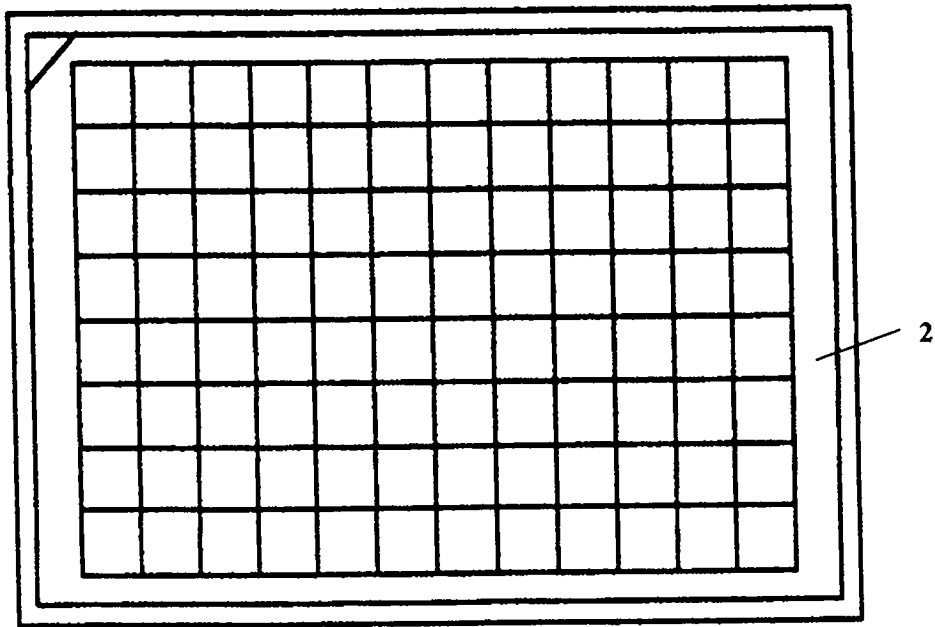


图 2

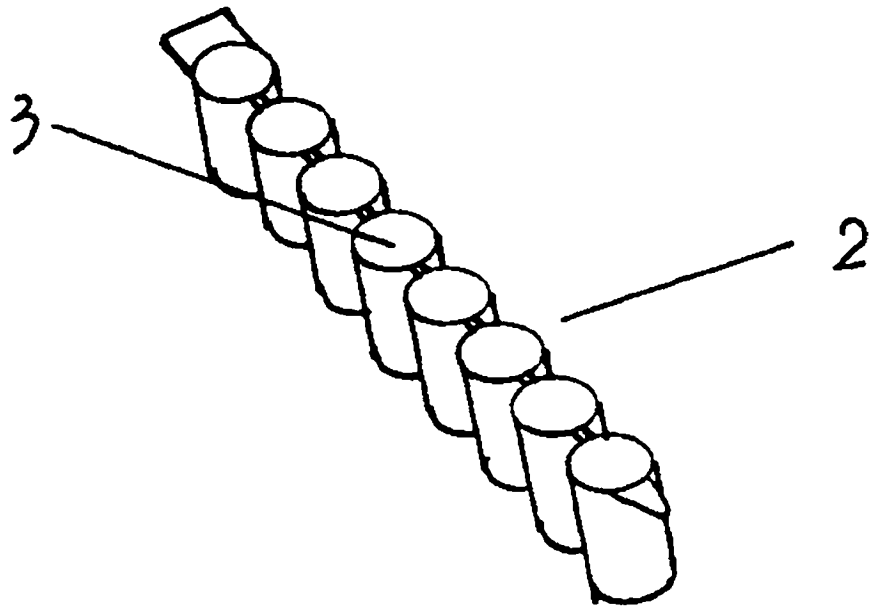


图 3

专利名称(译)	分泌型抗精子抗体检测试剂盒及使用方法		
公开(公告)号	CN102980994B	公开(公告)日	2015-01-07
申请号	CN201210460037.3	申请日	2012-11-16
[标]申请(专利权)人(译)	天津市宝坻区人民医院		
申请(专利权)人(译)	天津市宝坻区人民医院		
当前申请(专利权)人(译)	天津市宝坻区人民医院		
[标]发明人	李立和 常玉芝 杨帅 尹振宇		
发明人	李立和 常玉芝 杨帅 尹振宇		
IPC分类号	G01N33/53		
审查员(译)	李倩		
其他公开文献	CN102980994A		
外部链接	Espacenet SIPO		

摘要(译)

本发明公开了一种分泌型抗精子抗体酶免疫检测试剂盒及其检测方法，属于酶免疫分析技术领域，本发明配制的试剂盒，通过盐酸氨溴索使宫腔分泌物中分泌型IgA抗精子抗体多聚体的双硫键(-S-S-)结构断裂转变成可溶性单体，加入到抗精子抗体检测酶标板上，采用酶免疫吸附(ELISA)法检测分泌型抗精子抗体，经温浴、洗涤、加酶标二抗，使两者进行反应、洗涤、加入酶底物显色。本发明前处理简单，快速、灵敏、准确、廉价的检测方法，适用于宫腔分泌物分泌型抗精子抗体检测，可以作为不孕不育的重要检查指标。

