



(12) 发明专利

(10) 授权公告号 CN 103409317 B

(45) 授权公告日 2015. 04. 22

(21) 申请号 201310311679. 1

G01N 21/64(2006. 01)

(22) 申请日 2013. 07. 23

审查员 吴漾

(73) 专利权人 广州市第一人民医院

地址 510180 广东省广州市越秀区盘福路 1 号

(72) 发明人 刘大渔

(74) 专利代理机构 广州市华学知识产权代理有限公司 44245

代理人 裘晖

(51) Int. Cl.

C12M 1/42(2006. 01)

C12M 1/38(2006. 01)

C12Q 1/68(2006. 01)

G01N 33/53(2006. 01)

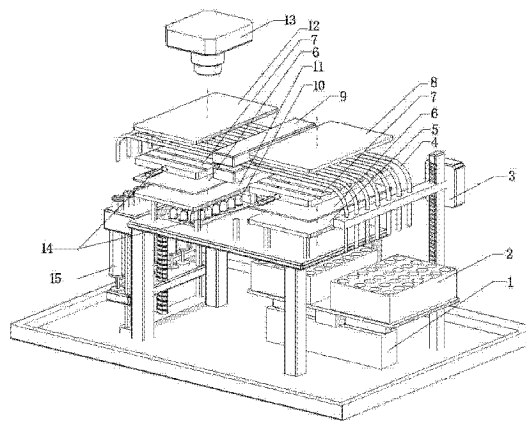
权利要求书2页 说明书11页 附图7页

(54) 发明名称

一种毛细管生物分析系统及其分析方法与应用

(57) 摘要

本发明公开了一种毛细管生物分析系统及其分析方法和应用,属于医疗器械与生物检测技术领域。本发明的毛细管生物分析系统包括三维运动进样平台、温度控制-光学检测模块、磁场控制模块、流体控制单元和毛细管阵列。三维运动进样平台和流体控制单元分别位于毛细管阵列的两端,毛细管微阵列上设有温度控制-光学检测模块和磁场控制模块。该毛细管生物分析系统结合液滴和磁珠技术,在毛细管中集成环介导等温扩增、荧光定量 PCR 分析和免疫化学发光等生物分析的全部过程。具有体积小、分析速度快、测试通量高和操作自动化的优点,其应用灵活,适合于单个样本、批量样品及现场快速检测的分析,可显著降低了设备的购买和运行成本,具有很好的经济效益。



1. 一种毛细管生物分析系统,其特征在于包括三维运动进样平台、温度控制-光学检测模块、磁场控制模块、流体控制单元和单一毛细管或平行毛细管阵列;三维运动进样平台和流体控制单元分别位于单一毛细管或平行毛细管阵列的两端,单一毛细管或平行毛细管阵列上设有温度控制-光学检测模块和磁场控制模块;

所述的三维运动进样平台由试剂-样品托盘驱动模块、试剂-样品托盘、丝杆和毛细管阵列驱动模块组成;试剂-样品托盘设置于试剂-样品托盘驱动模块的顶部;

所述的温度控制-光学检测模块为温度控制-激光诱导荧光检测模块或温度控制-化学发光检测模块;

所述的温度控制-激光诱导荧光检测模块的结构从上至下依次为摄像机、发射光滤光片、含有毛细管嵌合沟槽的镂空金属板、透明加热片、激发光滤光片以及LED阵列发光板;单一毛细管或平行毛细管阵列位于含有毛细管嵌合沟槽的镂空金属板和发射光滤光片之间;所述的含有毛细管嵌合沟槽的镂空金属板,在毛细管嵌合沟底部有镂空检测窗;在温度控制系统中,温度传感器嵌入在含有毛细管嵌合沟槽的镂空金属板上;温度传感器通过导线与温度控制器连接,而继电器分别与温度控制器和透明加热片连接;温度控制器与计算机连接;

所述的温度控制-化学发光检测模块的结构从上至下依次为摄像机、发射光滤光片、含有毛细管嵌合沟槽的镂空金属板、透明加热片和支撑铝板;其中温度传感器连接在含有毛细管嵌合沟槽的镂空金属板上;单一毛细管或平行毛细管阵列位于含有毛细管嵌合沟槽的镂空金属板和发射光滤光片之间;温度传感器通过导线与温度控制器连接,继电器分别与温度控制器和透明加热片连接;温度控制器与计算机连接;

所述的含有毛细管嵌合沟槽的加热金属板内设置有单一毛细管或平行毛细管阵列,所述的单一毛细管或平行毛细管阵列可以拆卸;

所述的流体控制单元为多通道微量注射器,多通道微量注射器与所述的单一或平行毛细管阵列的末端连接;

所述的磁场控制模块包括两个独立的、上下叠放的双向电磁铁,两个电磁铁之间设置有一狭缝,所述的单一毛细管或平行毛细管阵列平行设置于狭缝中;

所述的温度控制-光学检测模块和磁场控制模块分别固定在承载支架上。

2. 根据权利要求1所述的毛细管生物分析系统,其特征在于:所述的透明加热片为氧化铟锡玻璃加热片。

3. 根据权利要求1所述的毛细管生物分析系统,其特征在于:所述的单一毛细管或平行毛细管阵列中毛细管的材质为聚四氟乙烯;

所述的毛细管的内径为100~1000微米,长度为10~50cm;

所述的含有毛细管嵌合沟槽的镂空金属板为含有1~48个平行毛细管嵌合沟槽的镂空铝板;

所述的温度传感器为PT-100温度传感器。

4. 根据权利要求1所述的毛细管生物分析系统,其特征还在于还包含一个温度控制模块;所述的温度控制模块位于单一毛细管或平行毛细管阵列上,所述的温度控制模块的结构从上至下依次为盖板、含有毛细管嵌合沟槽的镂空金属板、透明加热片和金属基板;其中温度传感器连接在含有毛细管嵌合沟槽的镂空金属板上;单一毛细管或平行毛细管阵列位

于含有毛细管嵌合沟槽的镂空金属板和盖板之间；温度传感器通过导线与温度控制器连接，继电器分别与温度控制器和加热片连接；温度控制器与计算机连接。

5. 根据权利要求 4 所述的毛细管生物分析系统，其特征在于：所述的盖板为聚碳酸酯盖板；

所述的金属基板为支撑铝板。

6. 运用权利要求 1～5 任一项所述的毛细管生物分析系统进行的分析方法，其特征在于包括以下步骤：

(1) 依次向毛细管中引入 5～6 μL 矿物油、2 μL 磁珠悬液以及 5～30 μL 待测样品；磁珠颗粒分散在分散剂中，质量体积百分比为 0.25～0.5g/mL；控制液段以 1cm/s 速度迁移；此时启动毛细管上方电磁铁，磁场强度 150mT，将磁珠固定在毛细管内壁；

(2) 控制微量注射器以 1cm/s 速度排出废液；

(3) 控制微量注射器往毛细管中以 1cm/s 速度引入 6 μL 矿物油，10 μL 洗涤液，拖动至磁珠固定区，以 10Hz 频率交替启动双向电磁铁，磁场强度为 150mT，震荡洗涤磁珠 2 次；

(4) 往毛细管中顺序引入 4 μL H_2O ，7 μL 矿物油和 4 μL 含有荧光染料或发光底物的缓冲液，控制微量注射器往毛细管中以 1cm/s 速度拖动上述复合液段前行，将磁珠结合检测样品洗脱于前导液段 4 μL H_2O 中；

(5) 继续拖动液段前行，待前导液段与尾随液段融合；

(6) 以 1cm/s 速度反向拖动液段至温度控制模块，此时融合的水相液段被矿物油再次包裹；将温度控制-光检测模块设定反应所需温度进行反应，此过程开启摄像机进行拍摄，连续监测毛细管液滴中的荧光信号；

所述的运用毛细管生物分析系统进行的分析方法用于非疾病诊断和 / 或治疗目的。

7. 根据权利要求 6 所述的运用毛细管生物分析系统进行的分析方法，其特征在于包括以下步骤：步骤 (1) 所述的分散剂为体积分数为 5% 甘油水溶液或磷酸缓冲液；

步骤 (3) 所述的洗涤液成分为 150mM Tris-HCl, 75mM $(\text{NH}_4)_2\text{SO}_4$, 75mM KCl, 15mM MgSO_4 , pH 8.9；

步骤 (5) 所述的前导液段为步骤 (4) 中含有待测样品的 4 μL H_2O ；

步骤 (5) 所述的尾随液段为步骤 (4) 中 4 μL 含有荧光染料或发光底物的缓冲液；

步骤 (6) 中所述的反应所需温度进行反应的温度为 20 $^{\circ}\text{C}$ ～95 $^{\circ}\text{C}$ ，反应时间为 30s～45min。

8. 权利要求 1～5 任一项所述的毛细管生物分析系统在环介导等温扩增的毛细管生物分析、荧光定量 PCR 分析的毛细管生物分析和免疫化学发光的毛细管生物分析中应用，其特征在于：所述的应用用于非疾病诊断和 / 或治疗目的。

一种毛细管生物分析系统及其分析方法与应用

技术领域

[0001] 本发明属于医疗器械与生物检测技术领域,特别涉及一种毛细管生物分析系统及其分析方法和应用。

背景技术

[0002] 毛细管分析系统具有诸多优点:(1)毛细管占用面积小,便于实现平行分析;(2)具有不同材质及系列规格的标准毛细管可供选择,且价格低廉;(3)试剂和样品消耗量小;(4)流体控制简单。因而,毛细管被广泛应用于各种类型的生物分析,诸如:核酸提取、核酸扩增、电泳分离以及流式细胞分析等。

[0003] 毛细管分析系统亦有一些不足之处,其中最突出的问题就是由于结构简单难以实现复杂的分析功能。因此,毛细管分析系统往往局限于单一分析功能,难以以集成化分析系统形式出现。

发明内容

[0004] 为克服现有毛细管分析技术的缺点与不足,本发明的首要目的在于提供一种毛细管生物分析系统,其特点是可以将某些类型生物分析所包含的全部步骤在毛细管中实现,并且所用的光学检测模块成本低,占用面积小。

[0005] 本发明的另一目的在于提供上述毛细管生物分析系统的分析方法,该分析方法结合液滴和磁珠技术。该方法使用具有疏水表面性质的毛细管,利用外部磁场将磁珠固定于毛细管中作为固相载体,向毛细管中顺序引入含有不同样品或试剂的油包水型液滴,完成生化分析的一系列过程。应用这种毛细管液滴技术,试剂运输和反应均在油包水型液滴中进行,保持了反应条件的稳定,有效避免了蒸发、样品间交叉污染以及因表面吸附造成的反应抑制。

[0006] 本发明的再一目的在于提供所述毛细管生物分析系统的应用。

[0007] 本发明的目的通过下述技术方案实现:一种毛细管生物分析系统,包括三维运动进样平台、温度控制-光学检测模块、磁场控制模块、流体控制单元和毛细管阵列。三维运动进样平台和流体控制单元分别位于毛细管阵列的两端,毛细管阵列上设有温度控制-光学检测模块和磁场控制模块。

[0008] 所述的三维运动进样平台由试剂-样品托盘驱动模块、试剂-样品托盘、丝杠和毛细管阵列驱动模块组成;试剂-样品托盘设置于试剂-样品托盘驱动模块的顶部,试剂-样品托盘在试剂-样品托盘驱动模块控制下运动,毛细管阵列驱动模块与毛细管阵列连接,控制毛细管阵列的上下移动,可以吸取试剂-样品托盘上放置的样品或试剂;

[0009] 所述的温度控制-光学检测模块,根据激光诱导荧光分析和化学发光分析的需要,可为温度控制-激光诱导荧光检测模块或温度控制-化学发光检测模块。

[0010] 所述的温度控制-激光诱导荧光检测模块的结构从上至下依次为摄像机、发射光滤光片、含有毛细管嵌合沟槽的镂空金属板、透明加热片、激发光滤光片以及LED阵列发光

板；毛细管阵列位于含有毛细管嵌合沟槽的镂空金属板和发射光滤光片之间。所述的含有毛细管嵌合沟槽的镂空金属板，在毛细管嵌合沟槽底部有镂空检测窗；在温度控制系统中，温度传感器嵌入在含有毛细管嵌合沟槽的镂空金属板上；温度传感器通过导线与温度控制器（温控器）连接，而继电器分别与温度控制器和透明加热片连接。温度控制器与计算机连接，将模拟信号转换为数字信号输入计算机中，计算机处理后将温度控制信号反馈至温度控制器，温度控制器控制继电器的开关，当温度低于设定值时输出电流至透明加热片，而当温度高于设定值时停止输出电流。激光诱导荧光检测部分：LED 阵列发射的光经激发光滤光片、透明加热片和含有毛细管嵌合沟槽的镂空金属板的检测窗，照射到毛细管阵列，激发毛细管阵列中的荧光探针产生发射光。发射光经过发射光滤光片，被其上方的摄像机检测到。摄像机所拍图片被计算机软件识别处理，可以动态监测每根毛细管中的荧光信号变化。

[0011] 所述的温度控制 - 化学发光检测模块的结构从上至下依次为摄像机、发射光滤光片、含有毛细管嵌合沟槽的镂空金属板、透明加热片和支撑铝板；其中温度传感器连接在含有毛细管嵌合沟槽的镂空金属板上；毛细管阵列位于含有毛细管嵌合沟槽的镂空金属板和发射光滤光片之间；温度传感器通过导线与温度控制器连接，继电器分别与温度控制器和透明加热片连接。温度控制器与计算机连接，将模拟信号转换为数字信号输入计算机中，计算机处理后将温度控制信号反馈至温度控制器，温度控制器控制继电器的开关，当温度低于设定值时输出电流至透明加热片，而当温度高于设定值时停止输出电流。化学发光检测部分：毛细管阵列中的反应化学发光经过发射光滤光片，被其上方的摄像机检测到。摄像机所拍图片被计算机软件识别处理，可以动态监测每根毛细管中的荧光信号变化。

[0012] 所述的含有毛细管嵌合沟槽的加热金属板内设置有毛细管阵列，所述的毛细管阵列可以拆卸；配合三维运动进样平台的移动，毛细管可以吸取三维运动进样平台上放置的样品或试剂；

[0013] 所述的毛细管阵列中毛细管的材质优选为聚四氟乙烯；

[0014] 所述的毛细管的内径优选为 100 ~ 1000 微米，长度优选为 10 ~ 50cm；

[0015] 所述的含有毛细管嵌合沟槽的镂空金属板优选为含有 1 ~ 48 个平行毛细管嵌合沟槽的镂空铝板；

[0016] 所述的透明加热片优选为氧化铟锡 (Indium tin oxide, ITO) 玻璃加热片；

[0017] 所述的温度传感器优选为 PT-100 温度传感器；

[0018] 所述的流体控制单元为多通道微量注射器，多通道微量注射器与所述的单一或平行毛细管阵列的末端连接；三维运动进样平台将样品或试剂输送至毛细管进样口，配合多通道微量注射器实现样品或试剂的吸入或排出；

[0019] 所述的磁场控制模块包括两个独立的、上下叠放的双向电磁铁，两个电磁铁之间设置有一狭缝，所述的毛细管阵列平行设置于狭缝中；通过控制电流的输入与切断，两个电磁铁可以提供单向磁场、双向交替切换磁场和无磁场状态；通过设定电磁铁电流输入，可以控制磁珠在毛细管中的定位、单向或双向运动；磁场控制模块可以设置于温度控制模块近端侧、远端侧或两个温度控制模块之间。

[0020] 所述的温度控制 - 光学检测模块和磁场控制模块分别固定在承载支架上；

[0021] 毛细管阵列在毛细管阵列驱动模块作用下可以控制毛细管阵列的上下移动，将试剂或样品运送至毛细管进样口，配合多通道注射器实现样品或试剂的吸入或排出；通过控

制电流的输入与切断,两个电磁铁可以提供单向磁场、双向交替切换磁场和无磁场状态,通过设定电磁铁电流的输入,可以控制磁珠在毛细管中的定位、单向或双向运动;摄像机通过连续拍照,将毛细管中的荧光信号采集,可以实时监测每根毛细管中光学信号;

[0022] 一种毛细管生物分析系统,除包括上述三维运动进样平台、温度控制-光学检测模块、磁场控制模块、流体控制单元原件外,根据生物分析系统中对两个反应温度的需求,还包含一个温度控制模块。所述的温度控制模块位于毛细管阵列上,提供毛细管生物分析中同时对两个反应温度的需求,所述的温度控制模块的结构从上至下依次为盖板、含有毛细管嵌合沟槽的镂空金属板、加热片和金属基板;其中温度传感器连接在含有毛细管嵌合沟槽的镂空金属板上;毛细管阵列位于含有毛细管嵌合沟槽的镂空金属板和盖板之间。温度传感器通过导线与温度控制器连接,继电器分别与温度控制器和加热片连接。温度控制器与计算机连接,将模拟信号转换为数字信号输入计算机中,计算机处理后将温度控制信号反馈至温度控制器,温度控制器控制继电器的开关,当温度低于设定值时输出电流至透明加热片,而当温度高于设定值时停止输出电流。

[0023] 所述的盖板优选为聚碳酸酯盖板。

[0024] 所述的金属基板优选为支撑铝板。

[0025] 所述的加热片优选为ITO玻璃加热片。

[0026] 运用上述毛细管生物分析系统进行的分析方法,包括以下步骤:

[0027] (1)依次向毛细管中引入 $5 \sim 6 \mu\text{L}$ 矿物油、 $2 \mu\text{L}$ 磁珠悬液以及 $5 \sim 30 \mu\text{L}$ 待测样品;磁珠颗粒分散在分散剂中,质量体积百分比为 $0.25 \sim 0.5\text{g/mL}$;控制液段以 1cm/s 速度迁移;此时启动毛细管上方电磁铁(磁场强度 150mT),将磁珠固定在毛细管内壁;

[0028] (2)控制微量注射器以 1cm/s 速度排出废液;

[0029] (3)控制微量注射器往毛细管中以 1cm/s 速度引入 $6 \mu\text{L}$ 矿物油, $10 \mu\text{L}$ 洗涤液,拖动至磁珠固定区。以 10Hz 频率交替启动双向电磁铁,磁场强度为 150mT ,震荡洗涤磁珠2次;

[0030] (4)往毛细管中顺序引入 $4 \mu\text{L}$ H_2O , $7 \mu\text{L}$ 矿物油和 $4 \mu\text{L}$ 含有荧光染料或发光底物的缓冲液,控制微量注射器往毛细管中以 1cm/s 速度拖动上述复合液段前行,将磁珠结合检测样品洗脱于前导液段 $4 \mu\text{L}$ H_2O 中;

[0031] (5)继续拖动液段前行,待前导液段与尾随液段融合;

[0032] (6)以 1cm/s 速度反向拖动液段至温度控制模块,此时融合的水相液段被矿物油再次包裹;将温度控制-光检测模块设定反应所需温度进行反应。此过程开启摄像机进行拍摄,连续监测毛细管液滴中的荧光信号。

[0033] 步骤(1)所述的分散剂为体积分数为5%甘油水溶液或磷酸缓冲液;

[0034] 步骤(3)所述的洗涤液成分为 150mM Tris-HCl, 75mM $(\text{NH}_4)_2\text{SO}_4$, 75mM KCl, 15mM MgSO_4 , pH8.9;

[0035] 步骤(5)所述的前导液段为步骤(4)中含有待测样品的 $4 \mu\text{L}$ H_2O ;

[0036] 步骤(5)所述的尾随液段为步骤(4)中 $4 \mu\text{L}$ 含有荧光染料或发光底物的缓冲液;

[0037] 步骤(6)中所述的反应所需温度进行反应的温度为 $20^\circ\text{C} \sim 95^\circ\text{C}$,反应时间为 $30\text{s} \sim 45\text{min}$ 。

[0038] 所述的毛细管生物分析系统在环介导等温扩增(loop-mediated isothermal

amplification, LAMP) 的毛细管生物分析、荧光定量聚合酶链反应 (Polymerase Chain Reaction, PCR) 分析的毛细管生物分析和免疫化学发光的毛细管生物分析中应用。

[0039] 本发明的发明机理为：

[0040] 基于毛细管的生物分析系统结合毛细管液滴和磁珠技术，将某些类型生物分析全过程在同一毛细管中实现。

[0041] 该分析系统利用毛细管的疏水特性，向毛细管中先后引入油相和水相溶液，液段运行时，由于水相-油相以及水相-管壁表面张力的作用，油相优先浸润管壁。由于水相和油相存在相对运动，运行中水相的位置相对前移，形成完整的油包水型液滴。当引入由油相液段间隔的两个水相液段时，运行中尾随水相液段位置逐渐迁移，并可以最终与前导水相液段融合。当反向拖动液段时，油相又可以包裹水相，形成油包水型液滴。油包水型液滴的形成有效避免了蒸发以及由表面吸附带来的交叉污染问题。

[0042] 毛细管平行设置于双向电磁铁之间的狭缝中；通过控制电流的输入与切断，两个电磁铁可以提供单向磁场、双向交替切换磁场和无磁场状态；通过设定电磁铁电流输入，可以控制磁珠在毛细管中的定位、单向或双向运动。由于磁珠具有对某些物质的特殊性亲和能力，可以选择性结合核酸、抗原或抗体等，因而在分析中起到固相载体作用。在单向磁场下，可以捕获磁珠；在双向交替切换磁场下，可以驱动磁珠振荡增加磁珠与溶液的接触机会；在无磁场状态下，磁珠可以随流体运动。

[0043] 借助于液滴的运输以及磁珠的操控而完成一系列操作。具体来说，通过向毛细管中依次引入含有不同试样的液滴并以外部磁场辅助控制，在毛细管中完成进样、混合、磁珠固定、磁珠洗涤、反应以及光学信号检测等一系列过程。

[0044] 该系统采用 ITO 玻璃作为加热片。由于 ITO 玻璃透明，因而允许在温控区域原位实现信号检测。由于在同一区域实现反应和检测，不仅简化了流体控制还有利于仪器的小型化。ITO 玻璃加热片固定于镂空铝板下方，镂空铝板中镶嵌有温度传感器，用以反馈加热板温度。温度传感器与温度控制器连接，温度控制器将模拟信号转化为数字信号传输至计算机；计算机控制软件利用 PID 算法 (proportional/integral/derivative algorithm) 根据温度感应反馈信号至温度控制器，由温度控制器控制继电器，从而调控电流是否输至加热片。毛细管中液滴进入温控区，可以实现快速温度变化。

[0045] 毛细管生物分析系统适用于激光诱导荧光分析和化学发光分析。在激光诱导荧光分析中，毛细管的生物分析系统以 LED 阵列作为激发光源，以摄像机作为检测器。LED 光源经过激发滤光片后，激发液滴中的荧光探针发出荧光，后者经过发射光滤光片被摄像机的检测器探测。摄像机连续拍摄，即可监测毛细管液滴中的荧光信号。在化学发光分析中，液滴中的化学发光信号经过发射光滤光片被摄像机的检测器探测。摄像机连续拍摄，即可监测毛细管液滴中的化学发光信号。

[0046] 本发明相对于现有技术具有如下的优点及效果：

[0047] (1) 本发明提供的毛细管生物分析系统具有体积小、分析速度快、测试通量高和操作自动化的优点，其应用灵活，适合于单个样本和批量样品的分析，尤其适合于现场快速检测的分析。该系统是针对实际需求而设计和开发的，具有功能集成和操作简便快捷的优势，显著降低了该类设备的购买和运行成本，有助于提高医疗服务质量，可以更好地满足广大人民群众的就医需求。

[0048] (2) 本发明提供的基于毛细管液滴技术的生物分析方法,在毛细管中集成了生物分析的全过程。不仅有效简化了操作,还可以避免人为因素对于实验结果的影响;

[0049] (3) 由于使用毛细管液滴技术,试剂运输和反应均在油包水型液滴中进行,保持了反应条件的稳定,并且有效避免了样品之间的交叉污染和因表面吸附造成的反应抑制。

[0050] (4) 本发明提供的分析方法以标准毛细管作为反应器,不仅试剂消耗小,而且成本低廉,有效降低了仪器生产和运行的成本,具有很好的社会和经济效益。

[0051] (5) 本发明采用 ITO 玻璃作为加热片。由于 ITO 玻璃透明,因而允许在温控区域原位实现信号检测。由于在同一区域实现反应和检测,不仅简化了流体控制还有利于仪器的小型化和节约成本。

附图说明

[0052] 图 1 是温控-光学激发模块结构示意图,其中:6 透明加热片;7 含有毛细管嵌合沟槽的镂空铝板;10 蓝光 LED 阵列;11 激发光滤光片;14 温度传感器。

[0053] 图 2 是温度控制系统结构示意图,其中:4 毛细管阵列;6 透明加热片;7 含有毛细管嵌合沟槽的镂空铝板;10 蓝光 LED 阵列;11 激发光滤光片;12 发射光滤光片;14 温度传感器;16 温度控制器;17 继电器;18 计算机。

[0054] 图 3 是实施例 1 用于环介导等温扩增的毛细管生物分析系统结构示意图,其中:1 试剂-样品托盘驱动模块;2 试剂-样品托盘;3 毛细管阵列驱动模块;4 毛细管阵列;6. 透明加热片;7 含有毛细管嵌合沟槽的镂空铝板;9 双向电磁铁;10 蓝光 LED 阵列;11 激发光滤光片;12 发射光滤光片;13 摄像机;14 温度传感器;15 多通道微量注射器。

[0055] 图 4 是毛细管生物分析系统中的结核杆菌环介导等温扩增分析方法示意图。

[0056] 图 5 是实施例 2 在 24 通道毛细管阵列中检测含有不同浓度结核杆菌痰液标本的结果图。

[0057] 图 6 是实施例 3 用于荧光定量 PCR 分析的毛细管生物分析系统结构示意图,其中:1 试剂-样品托盘驱动模块;2 试剂-样品托盘;3 毛细管阵列驱动模块;4 毛细管阵列;5 支撑铝板;6 透明加热片;7 含有毛细管嵌合沟槽的镂空铝板;8 聚碳酸酯盖板;9 双向电磁铁;10 蓝光 LED 阵列;11 激发光滤光片;12 发射光滤光片;13 摄像机;14 温度传感器;15 多通道微量注射器。

[0058] 图 7 是毛细管生物分析系统中的乙型肝炎病荧光定量分析方法示意图。

[0059] 图 8 是实施例 4 单通道毛细管中乙型肝炎病毒血液样本的检测结果,血液标本中乙型肝炎病毒拷贝数为 5×10^4 /mL。

[0060] 图 9 是实施例 5 用于免疫化学发光分析的毛细管生物分析系统结构示意图,其中:1 试剂-样品托盘驱动模块;2 试剂-样品托盘;3 毛细管阵列驱动模块;4 毛细管阵列;5 支撑铝板;6 透明加热片;7 含有毛细管嵌合沟槽的镂空铝板;12 发射光滤光片;13 摄像机;14 温度传感器;15 多通道微量注射器。

[0061] 图 10 是毛细管生物分析系统进行化学发光免疫分析方法示意图。

[0062] 图 11 是实施例 6 在 48 通道毛细管生物分析系统检测同一血清样品 TNF Beta 的化学发光检测信号结果图。

具体实施方式

[0063] 下面结合实施例及附图对本发明作进一步详细的描述,但本发明的实施方式不限于此。

[0064] 实施例 1 用于环介导等温扩增的毛细管生物分析系统。

[0065] 如图 3 所示,一种用于环介导等温扩增的毛细管生物分析系统包含三维运动进样平台、温度控制-激光诱导荧光检测模块、磁场控制模块、流体控制单元和毛细管阵列。三维运动进样平台和流体控制单元分别位于毛细管阵列的两端,三维运动进样平台、温度控制-激光诱导荧光检测模块、磁场控制模块、流体控制单元依次连接。

[0066] 所述的三维运动进样平台由试剂-样品托盘驱动模块 1、试剂-样品托盘 2、丝杠和毛细管阵列驱动模块 3 组成;试剂-样品托盘 2 设置于试剂-样品托盘驱动模块 1 的顶部,试剂-样品托盘 2 在试剂-样品托盘驱动模块 1 控制下运动,毛细管阵列驱动模块 3 与毛细管阵列 4 连接,控制毛细管阵列的上下移动,可以吸取或排出试剂-样品托盘 2 上放置的样品或试剂;

[0067] 所述的温度控制-激光诱导荧光检测模块的结构从上至下依次为摄像机 13、发射光滤光片 12、含有毛细管嵌合沟槽的镂空铝板 7、ITO 加热片 6、激发光滤光片 11 以及蓝光 LED 阵列发光板 10;毛细管阵列位于含有毛细管嵌合沟槽的镂空铝板 7 和发射光滤光片 12 之间。所述的含有毛细管嵌合沟槽的铝板,在毛细管嵌合沟槽底部有镂空检测窗;温度控制系统如图 2 所示:其中温度传感器 14 镶嵌在含有毛细管嵌合沟槽的镂空铝板 7 上;温度传感器 14 通过导线与温控器 16 连接,继电器 17 分别与温控器 16 和加热片 6 连接。温控器 16 将模拟信号转换为数字信号输入计算机 18 中,计算机 18 处理后将温度控制信号反馈至温控器 16,温控器 16 控制继电器 17 的开关,当温度低于设定值时输出电流至 ITO 加热片 6,而当温度高于设定值时停止输出电流。其中温控-光学激发模块结构示意图如图 1:蓝光 LED 阵列发光板 10 发射的光源经激发光滤光片 11 和透明的 ITO 玻璃加热片 6 和含有毛细管嵌合沟槽的镂空铝板 7 的检测窗照射到毛细管阵列 4,激发毛细管阵列 4 中的荧光探针产生发射光。发射光经过发射光滤光片,被其上方的摄像机检测到。摄像机所拍图片被计算机软件识别处理,可以动态监测每根毛细管中的荧光信号变化。

[0068] 所述的摄像机为 CCD 摄像机;

[0069] 所述的发射光滤光片为 $520 \pm 10\text{nm}$ 发射光滤光片;

[0070] 所述的激发光滤光片为 $470 \pm 10\text{nm}$ 激发光滤光片;

[0071] 所述的温度传感器为 PT-100 温度传感器;

[0072] 所述的含有毛细管嵌合沟槽的镂空铝板内设置有毛细管阵列,所述的毛细管阵列可以拆卸;配合三维运动进样平台的移动,毛细管阵列中的毛细管可以吸取或排出三维运动进样平台上放置的样品或试剂;

[0073] 所述的毛细管阵列中毛细管的材质为聚四氟乙烯;毛细管的内径为 $100 \sim 1000$ 微米,长度优选为 $10 \sim 50\text{cm}$;

[0074] 所述的含有毛细管嵌合沟槽的镂空铝板为含有 $1 \sim 48$ 个平行毛细管嵌合沟槽的镂空铝板;

[0075] 所述的流体控制单元为多通道微量注射器 15,多通道微量注射器 15 与所述的单一或平行毛细管阵列 4 的末端连接;三维运动进样平台将样品或试剂输送至毛细管进样

口,配合多通道微量注射器实现样品或试剂的吸入或排出;

[0076] 所述的磁场控制模块包括两个独立的、上下叠放的双向电磁铁 9,两个电磁铁之间设置有一狭缝,所述的毛细管阵列 4 平行设置于狭缝中;通过控制电流的输入与切断,两个电磁铁可以提供单向磁场、双向交替切换磁场和无磁场状态;通过设定电磁铁电流输入,可以控制磁珠在毛细管中的定位、单向或双向运动;磁场控制模块可以设置于温度控制-激光诱导荧光检测模块和流体控制单元之间。

[0077] 所述的温度控制-激光诱导荧光检测模块和磁场控制模块分别固定在承载支架上;

[0078] 毛细管阵列在毛细管阵列驱动模块作用下可以控制毛细管阵列的上下移动,将试剂或样品运送至毛细管进样口,配合多通道注射器实现样品或试剂的吸入或排出;通过控制电流的输入与切断,两个电磁铁可以提供单向磁场、双向交替切换磁场和无磁场状态,通过设定电磁铁电流的输入,可以控制磁珠在毛细管中的定位、单向或双向运动;摄像机通过连续拍照,将毛细管中的荧光信号采集,可以实时监测每根毛细管中光学信号。

[0079] 实施例 2 运用实施例 1 的用于环介导等温扩增的毛细管生物分析系统进行结核杆菌环介导等温扩增分析。

[0080] 系统所采用的毛细管嵌合沟槽内设置有 12 根平行毛细管,与 12 通道微量注射泵连接;毛细管的材质为聚四氟乙烯;毛细管的内径为 1000 微米,长度为 25cm。

[0081] 如图 4 所示,使用毛细管生物分析系统的结核杆菌环介导等温扩增分析包括以下步骤:

[0082] (1) 依次向聚四氟乙烯毛细管中引入 6 μ L 矿物油、2 μ L 核酸提取用磁珠悬液以及 30 μ L 裂解痰液样品;磁珠颗粒分散在体积分数为 5% 甘油水溶液中,质量体积百分比为 0.25g/mL;控制液段以 1cm/s 速度迁移;此时启动毛细管上方电磁铁(磁场强度 150mT),将磁珠固定在毛细管内壁;

[0083] (2) 控制微量注射器以 1cm/s 速度排出废液;

[0084] (3) 控制微量注射器往毛细管中以 1cm/s 速度引入 6 μ L 矿物油,10 μ L 洗涤液(150mM Tris-HCl, 75mM $(\text{NH}_4)_2\text{SO}_4$, 75mM KCl, 15mM MgSO_4 , pH8.9),拖动至磁珠固定区。以 10Hz 频率交替启动双向电磁铁,磁场强度为 150mT,震荡洗涤磁珠 2 次;

[0085] (4) 往毛细管中顺序引入 4 μ L H_2O , 7 μ L 矿物油和 4 μ L 2 \times LAMP 缓冲液(含有 20 μ mol/L syto81 荧光染料),控制微量注射器往毛细管中以 1cm/s 速度拖动上述复合液段前行,将磁珠结合 DNA 洗脱于前导液段 4 μ L H_2O 中;

[0086] (5) 继续拖动液段前行,待前导液段(4 μ L H_2O , 含洗脱 DNA)与尾随液段(4 μ L 2 \times LAMP)融合;

[0087] (6) 以 1cm/s 速度反向拖动液段至温度控制模块,此时融合的水相液段被矿物油再次包裹;将温度控制模块设定为 65 $^{\circ}\text{C}$,反应时间设定为 45 分钟。此过程开启摄像机每隔 1 分钟拍摄一次图片,连续监测毛细管液滴中的荧光信号。

[0088] 12 通道毛细管中同一痰液标本的平行检测结果如图 5 所示。

[0089] 实施例 3 用于荧光定量 PCR 分析的毛细管生物分析系统。

[0090] 如图 6 所示,一种用于荧光定量 PCR 分析的毛细管生物分析系统包含三维运动进样平台、温度控制模块、磁场控制模块、温度控制-激光诱导荧光检测模块、流体控制单元

和毛细管阵列。三维运动进样平台和流体控制单元分别位于毛细管阵列的两端,三维运动进样平台、温度控制模块、磁场控制模块、温度控制-激光诱导荧光检测模块、流体控制单元依次连接。

[0091] 所述的三维运动进样平台由试剂-样品托盘驱动模块 1、试剂-样品托盘 2、丝杠和毛细管阵列驱动模块 3 组成;试剂-样品托盘 2 设置于试剂-样品托盘驱动模块 1 的顶部,试剂-样品托盘 2 在试剂-样品托盘驱动模块 1 控制下运动,毛细管阵列驱动模块 3 与毛细管阵列 4 连接,控制毛细管阵列的上下移动,可以吸取或排出试剂-样品托盘 2 上放置的样品或试剂。

[0092] 所述的温度控制-激光诱导荧光检测模块的结构从上至下依次为摄像机 13、发射光滤光片 12、含有毛细管嵌合沟槽的镂空铝板 7、ITO 加热片 6、激发光滤光片 11 以及蓝光 LED 阵列发光板 10;毛细管阵列位于含有毛细管嵌合沟槽的镂空铝板 7 和发射光滤光片 12 之间。所述的含有毛细管嵌合沟槽的铝板,在毛细管嵌合沟槽底部有镂空检测窗;LED 阵列 10 发出的光经激发光滤光片 11、透明加热片 6 和含有毛细管嵌合沟槽的镂空铝板 7 的检测窗,激发毛细管中的荧光染料。温度控制系统如图 2 所示:其中温度传感器 14 镶嵌在含有毛细管嵌合沟槽的镂空铝板 7 上;温度传感器 14 通过导线与温控器 16 连接,继电器 17 分别与温控器 16 和加热片 6 连接。温控器 16 将模拟信号转换为数字信号输入计算机 18 中,计算机 18 处理后将温度控制信号反馈至温控器 16,温控器 16 控制继电器 17 的开关,当温度低于设定值时输出电流至 ITO 加热片,而当温度高于设定值时停止输出电流。其中温控-光学激发模块结构示意图如图 1:蓝光 LED 阵列发光板 10 发射的光源经激发光滤光片和透明的 ITO 玻璃加热片 6 和含有毛细管嵌合沟槽的镂空铝板 7 的检测窗照射到毛细管阵列 4,激发毛细管阵列中的荧光探针产生发射光。发射光经过发射光滤光片 12,被其上方的摄像机 13 检测到。摄像机 13 所拍图片被计算机软件识别处理,可以动态监测每根毛细管中的荧光信号变化。

[0093] 所述的摄像机为 CCD 摄像机;

[0094] 所述的发射光滤光片为 $520 \pm 10\text{nm}$ 发射光滤光片;

[0095] 所述的激发光滤光片为 $470 \pm 10\text{nm}$ 激发光滤光片;

[0096] 所述的温度传感器为 PT-100 温度传感器;

[0097] 所述的含有毛细管嵌合沟槽的镂空铝板内设置有毛细管阵列,所述的毛细管阵列可以拆卸;配合三维运动进样平台的移动,毛细管阵列中的毛细管可以吸取或排出三维运动进样平台上放置的样品或试剂;

[0098] 所述的毛细管阵列中毛细管的材质为聚四氟乙烯;毛细管的内径为 $100 \sim 1000$ 微米,长度优选为 $10 \sim 50\text{cm}$;

[0099] 所述的含有毛细管嵌合沟槽的镂空铝板为含有 $1 \sim 48$ 个平行毛细管嵌合沟槽的加热铝板;

[0100] 所述的流体控制单元为多通道微量注射器,多通道微量注射器与所述的单一或平行毛细管阵列的末端连接;三维运动进样平台将样品或试剂输送至毛细管进样口,配合多通道微量注射器实现样品或试剂的吸入或排出;

[0101] 所述的磁场控制模块包括两个独立的、上下叠放的双向电磁铁 9,两个电磁铁之间设置有一狭缝,所述的毛细管阵列平行设置于狭缝中;通过控制电流的输入与切断,两个电

磁铁可以提供单向磁场、双向交替切换磁场和无磁场状态；通过设定电磁铁电流输入，可以控制磁珠在毛细管中的定位、单向或双向运动；磁场控制模块位于温度控制模块和温度控制-激光诱导荧光检测模块之间。

[0102] 所述的温度控制模块位于毛细管阵列上，提供用于荧光定量 PCR 分析的毛细管生物分析系统中对第二个反应温度的需求，所述的温度控制模块的结构从上至下依次为聚碳酸酯盖板 8、含有毛细管嵌合沟槽的镂空铝板 7、ITO 玻璃热片 6 和支撑铝板 5；温度控制系统如图 2 所示；其中温度传感器 14 嵌入在含有毛细管嵌合沟槽的镂空铝板 7 上；温度传感器 14 通过导线与温控器 16 连接，继电器 17 分别与温控器 16 和加热片 6 连接。温控器 16 将模拟信号转换为数字信号输入计算机 18 中，计算机 18 处理后将温度控制信号反馈至温控器 16，温控器 16 控制继电器 17 的开关，当温度低于设定值时输出电流至 ITO 玻璃加热片 6，而当温度高于设定值时停止输出电流。

[0103] 所述的温度控制-激光诱导荧光检测模块、磁场控制模块和温度控制模块分别固定在承载支架上；

[0104] 毛细管阵列 4 在毛细管阵列驱动模块 3 作用下可以控制毛细管阵列的上下移动，将试剂或样品运送至毛细管进样口，配合多通道微量注射器 15 实现样品或试剂的吸入或排出；通过控制电流的输入与切断，两个电磁铁可以提供单向磁场、双向交替切换磁场和无磁场状态，通过设定电磁铁电流的输入，可以控制磁珠在毛细管中的定位、单向或双向运动；摄像机通过连续拍照，将毛细管中的荧光信号采集，可以实时监测每根毛细管中光学信号。

[0105] 实施例 4 运用实施例 3 用于荧光定量 PCR 分析的毛细管生物分析系统进行全集成乙型肝炎病毒荧光定量 PCR 分析。

[0106] 系统所采用的毛细管嵌合沟槽内设置有 1 根毛细管，与单通道微量注射泵连接；毛细管的材质为聚四氟乙烯；毛细管的内径为 100 微米，长度为 50cm。

[0107] 如图 7 所示，毛细管中的乙型肝炎病毒荧光定量 PCR 分析，包括以下步骤：

[0108] (1)依次向聚四氟乙烯毛细管中引入 5 μ L 矿物油、2 μ L 核酸提取用磁珠悬液以及 5 μ L 蛋白酶 K 处理血清样品；磁珠颗粒分散在体积分数为 5% 甘油水溶液中，质量体积百分比为 0.25g/mL；控制液段以 1cm/s 速度迁移；当上述液段运行至磁场区，启动毛细管上方电磁铁(磁场强度 150mT)，将磁珠固定在毛细管壁；

[0109] (2)控制微量注射器以 1cm/s 速度排出废液；

[0110] (3)控制微量注射器往毛细管中以 1cm/s 速度 2 次引入 6 μ L 矿物油，10 μ L 洗涤液(150mM Tris-HCl, 75mM (NH₄)₂SO₄, 75mM KCl, 15mM MgSO₄, pH8.9)，拖动至磁珠固定区。以 10Hz 频率交替启动双向电磁铁，磁场强度为 150mT，震荡洗涤磁珠；

[0111] (4)往毛细管中顺序引入 4 μ L H₂O, 7 μ L 矿物油和 4 μ L 2 \times PCR 缓冲液(含有 4 μ mol/L syto9 荧光染料)，控制微量注射器往毛细管中以 1cm/s 速度拖动上述复合液段前行，将磁珠结合 DNA 洗脱于前导液段 4 μ L H₂O 中；

[0112] (5)继续拖动液段前行，待前导液段(4 μ L H₂O, 含洗脱 DNA)与尾随液段(4 μ L 2 \times PCR 缓冲液)融合；

[0113] (6)以 1cm/s 速度反向拖动液段至加热模块区域，此时融合的水相液段被矿物油再次包裹；将温度控制-激光诱导荧光检测模块的温度设定为 65 $^{\circ}$ C，温度控制模块的温度

设定为 95℃,反应时间设定为 15 分钟;控制微量注射器以 1cm/s 速度拖动液段往返运行于温度控制-激光诱导荧光检测模块(95℃)和温度控制模块(65℃)之间,在每个温度控制模块各停留 5 秒;此过程开启摄像机,每次液段到达注射器近端温度控制-激光诱导荧光检测模块拍摄一次图片,连续监测毛细管液滴中的荧光信号。

[0114] 单根毛细管中乙型肝炎病毒血液标本的检测结果如图 8 所示。

[0115] 实施例 5 用于免疫化学发光分析的毛细管生物分析系统。

[0116] 如图 9 所示,一种用于免疫化学发光分析的毛细管生物分析系统包含三维运动进样平台、磁场控制模块、温度控制-化学发光检测模块、流体控制单元和毛细管阵列。三维运动进样平台和流体控制单元分别位于毛细管阵列的两端,三维运动进样平台、磁场控制模块、温度控制-化学发光检测模块、流体控制单元依次连接。

[0117] 所述的三维运动进样平台由试剂-样品托盘驱动模块 1、试剂-样品托盘 2、丝杠和毛细管阵列驱动模块 3 组成;试剂-样品托盘 2 设置于试剂-样品托盘驱动模块 1 的顶部,试剂-样品托盘 2 在试剂-样品托盘驱动模块 1 控制下运动,毛细管阵列驱动模块 3 与毛细管阵列 4 连接,控制毛细管阵列的上下移动,可以吸取或排出试剂-样品托盘 2 上放置的样品或试剂;

[0118] 所述的温度控制-化学发光检测模块的结构从上至下依次为摄像机 13、发射光滤光片 12、含有毛细管嵌合沟槽的镂空铝板 7、ITO 玻璃加热片 6 和支撑铝板 5;温度控制系统如图 2 所示;其中温度传感器 14 连接在含有毛细管嵌合沟槽的镂空铝板 7 上;温度传感器 14 通过导线与温控器 16 连接,继电器 17 分别与温控器 16 和加热片 6 连接。温控器 16 将模拟信号转换为数字信号输入计算机 18 中,计算机 18 处理后将温度控制信号反馈至温控器 16,温度控制器控制继电器的开关,当温度低于设定值时输出电流至透明 ITO 玻璃加热片,而当温度高于设定值时停止输出电流。化学发光检测部分:毛细管阵列 4 中的反应化学发光经过发射光滤光片 12,被其上方的摄像机 13 检测到。摄像机所拍图片被计算机软件识别处理,可以动态监测每根毛细管中的荧光信号变化。

[0119] 所述的摄像机为 CCD 摄像机;

[0120] 所述的发射光滤光片为 $470 \pm 10\text{nm}$ 发射光滤光片;

[0121] 所述的温度传感器为 PT-100 温度传感器;

[0122] 所述的含有毛细管嵌合沟槽的镂空铝板内设置有毛细管阵列,所述的毛细管阵列可以拆卸;配合三维运动进样平台的移动,毛细管阵列中的毛细管可以吸取或排出三维运动进样平台上放置的样品或试剂;

[0123] 所述的毛细管阵列中毛细管的材质为聚四氟乙烯;毛细管的内径为 100 ~ 1000 微米,长度优选为 10 ~ 50cm;

[0124] 所述的含有毛细管嵌合沟槽的镂空铝板为含有 1 ~ 48 个平行毛细管嵌合沟槽的镂空铝板;

[0125] 所述的流体控制单元为多通道微量注射器,多通道微量注射器与所述的单一或平行毛细管阵列的末端连接;三维运动进样平台将样品或试剂输送至毛细管进样口,配合多通道微量注射器实现样品或试剂的吸入或排出;

[0126] 所述的磁场控制模块包括两个独立的、上下叠放的双向电磁铁,两个电磁铁之间设置有一狭缝,所述的毛细管阵列平行设置于狭缝中;通过控制电流的输入与切断,两个电

磁铁可以提供单向磁场、双向交替切换磁场和无磁场状态；通过设定电磁铁电流输入，可以控制磁珠在毛细管中的定位、单向或双向运动；磁场控制模块设置于温度控制 - 激光诱导荧光检测模块和流体控制单元之间。

[0127] 所述的磁场控制模块和温度控制 - 化学发光检测模块分别固定在承载支架上；

[0128] 毛细管阵列在毛细管阵列驱动模块作用下可以控制毛细管阵列的上下移动，将试剂或样品运送至毛细管进样口，配合多通道注射器实现样品或试剂的吸入或排出；通过控制电流的输入与切断，两个电磁铁可以提供单向磁场、双向交替切换磁场和无磁场状态，通过设定电磁铁电流的输入，可以控制磁珠在毛细管中的定位、单向或双向运动；摄像机通过连续拍照，将毛细管中的化学发光信号采集，可以实时监测每根毛细管中光学信号。

[0129] 实施例 6 运用实施例 5 用于免疫化学发光分析的毛细管生物分析系统进行化学发光免疫分析。

[0130] 系统所采用的毛细管嵌合沟槽内设置有 48 根平行毛细管，与 48 通道微量注射泵连接；毛细管的材质为聚四氟乙烯；毛细管的内径为 500 微米，长度为 10cm。

[0131] 如图 10 所示，分析包括以下步骤：

[0132] (1) 向 48 根平行聚四氟乙烯毛细管中依次引入 5 μ L 矿物油、2 μ L 磁珠悬液以及 5 μ L 待检血清样品；所用毛细管长度 25cm，内径 100 微米；所用磁珠表面固定有 anti-TNF Beta 抗体，鼠抗人，磁珠颗粒分散在磷酸缓冲液中，质量体积百分比为 0.5g/mL；控制液段以 1cm/s 速度迁移至温控区，20 $^{\circ}$ C 保持 1 分钟；

[0133] (2) 当液滴运行至磁场区，启动毛细管上方电磁铁(磁场强度 150mT)，将磁珠固定在毛细管壁；

[0134] (3) 控制微量注射器排出废液；控制微量注射器往毛细管中引入洗涤液(成份为 0.1mol/L Na_2HPO_4 、pH7.2)，10 μ L，37 $^{\circ}$ C 洗涤磁珠 2 次；此过程启动磁场控制模块，磁场强度为 150mT，以 1Hz 频率震荡；

[0135] (4) 往毛细管中引入标记有辣根过氧化物酶的检测抗体(抗人 TNF Beta，羊抗鼠)，20 $^{\circ}$ C 孵育 2 分钟，在磁珠上形成抗体 - 抗原 - 抗体复合物；此过程启动磁场控制模块，磁场强度为 150mT，以 1Hz 频率震荡；

[0136] (5) 再次往毛细管中引入洗涤液(成份为 0.1mol/L Na_2HPO_4 、pH7.2)，10 μ L，37 $^{\circ}$ C 洗涤磁珠 2 次；此过程启动磁场控制模块，磁场强度为 150mT，以 1Hz 频率震荡；

[0137] (6) 往毛细管中引入含有化学发光底物的反应液(1:1 鲁米诺 / 增强剂 - 过氧化氢溶液) 5 μ L，待其与磁珠接触后，在辣根过氧化物酶的催化下发生化学发光反应，反应条件为 37 $^{\circ}$ C，反应时间为 30 秒；此过程启动磁场控制模块，磁场强度为 150mT，以 1Hz 频率震荡；

[0138] (7) 控制液段以 5cm/s 速度至温度控制 - 化学发光检测模块；此过程开启摄像机进行拍摄图片，连续监测毛细管液滴中的荧光信号。

[0139] 检测结果如图 11 所示，当反应液段到达检测区，可以同时检测到 48 根毛细管中的化学发光信号。

[0140] 上述实施例为本发明较佳的实施方式，但本发明的实施方式并不受上述实施例的限制，其他的任何未背离本发明的精神实质与原理下所作的改变、修饰、替代、组合、简化，均应为等效的置换方式，都包含在本发明的保护范围之内。

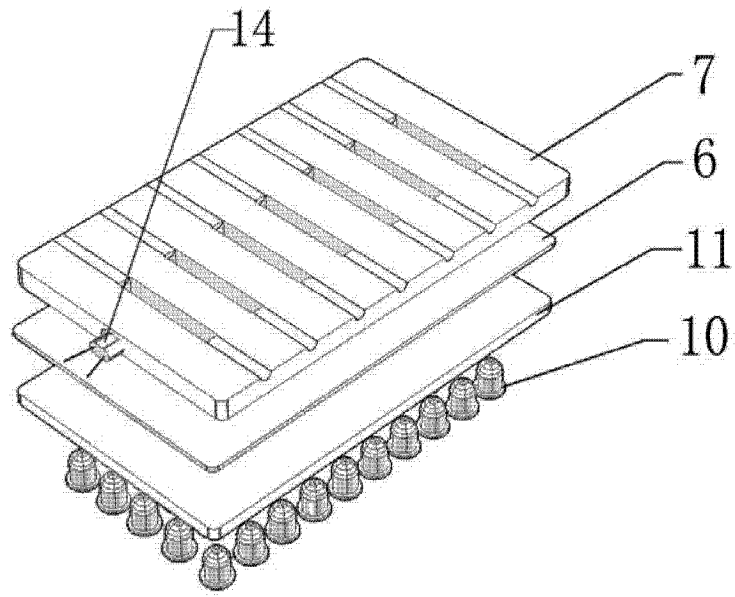


图 1

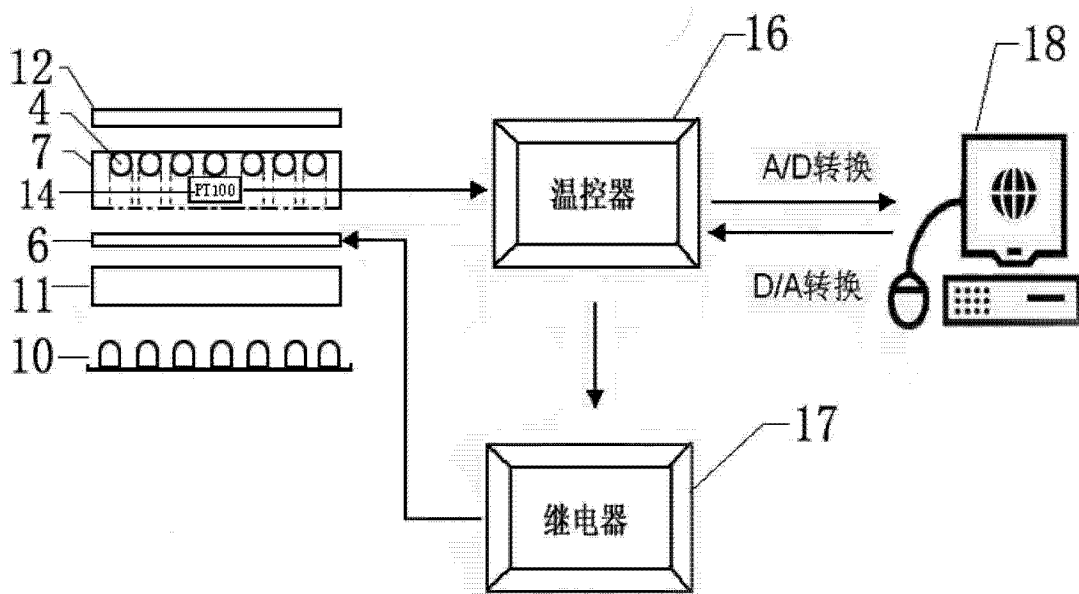


图 2

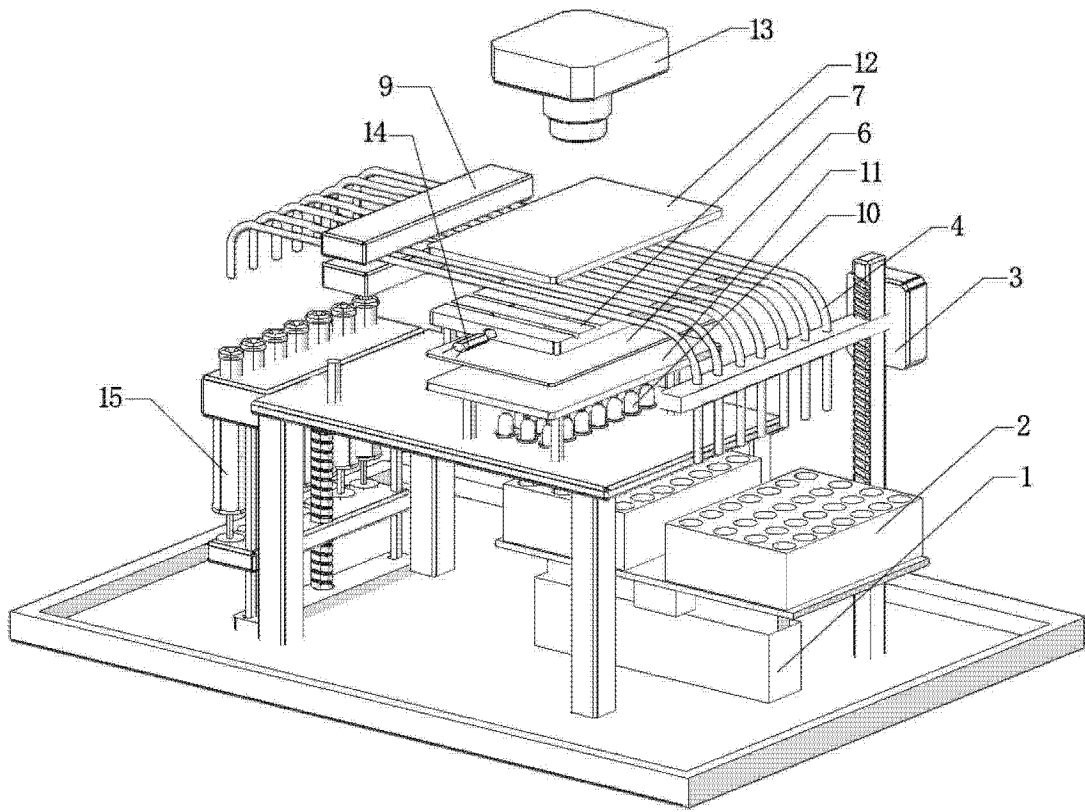


图 3

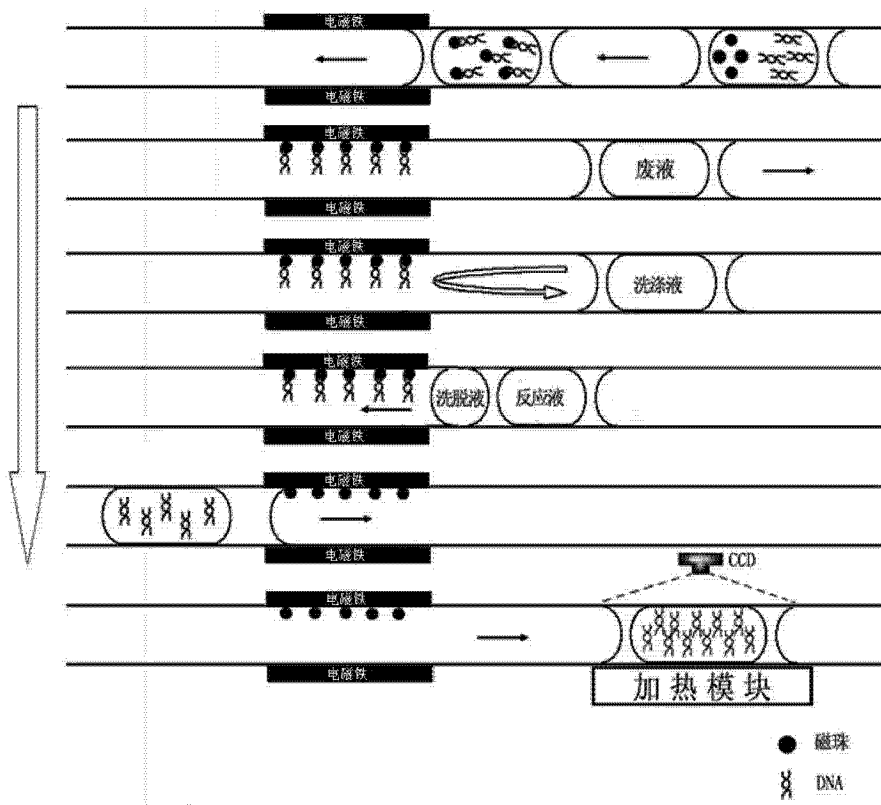


图 4

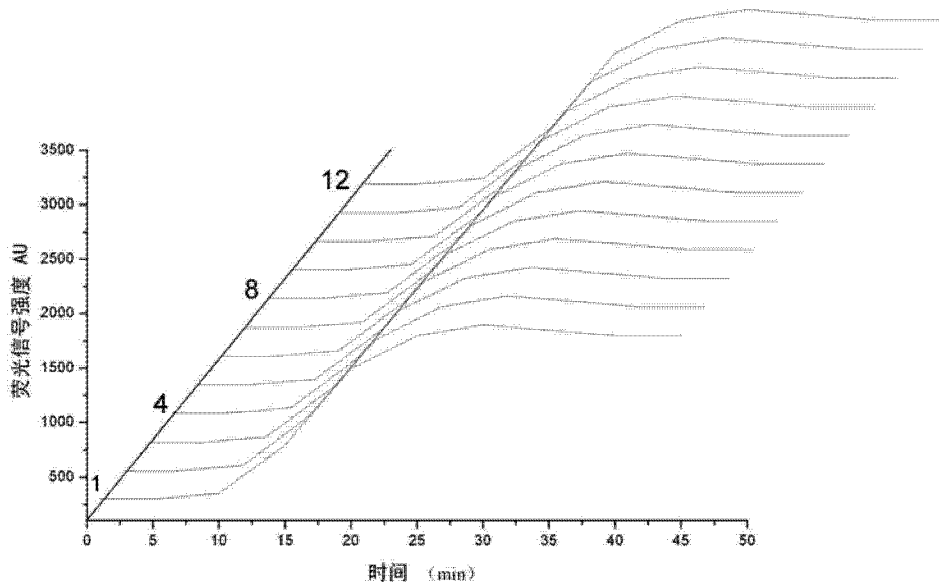


图 5

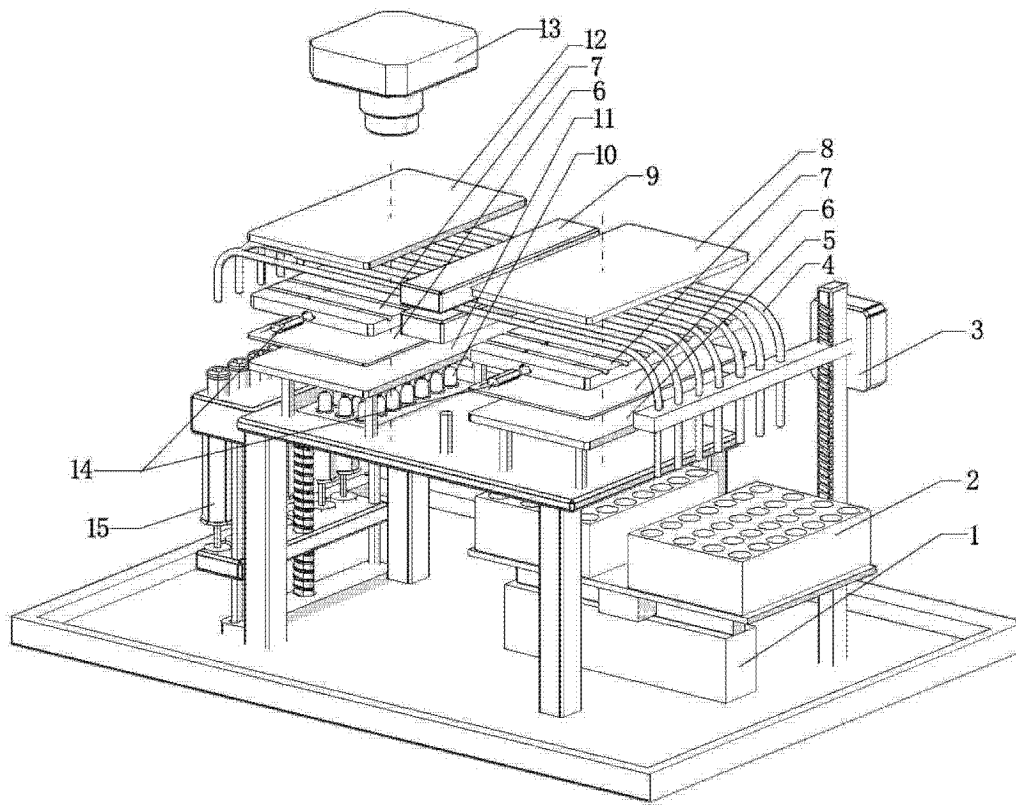


图 6

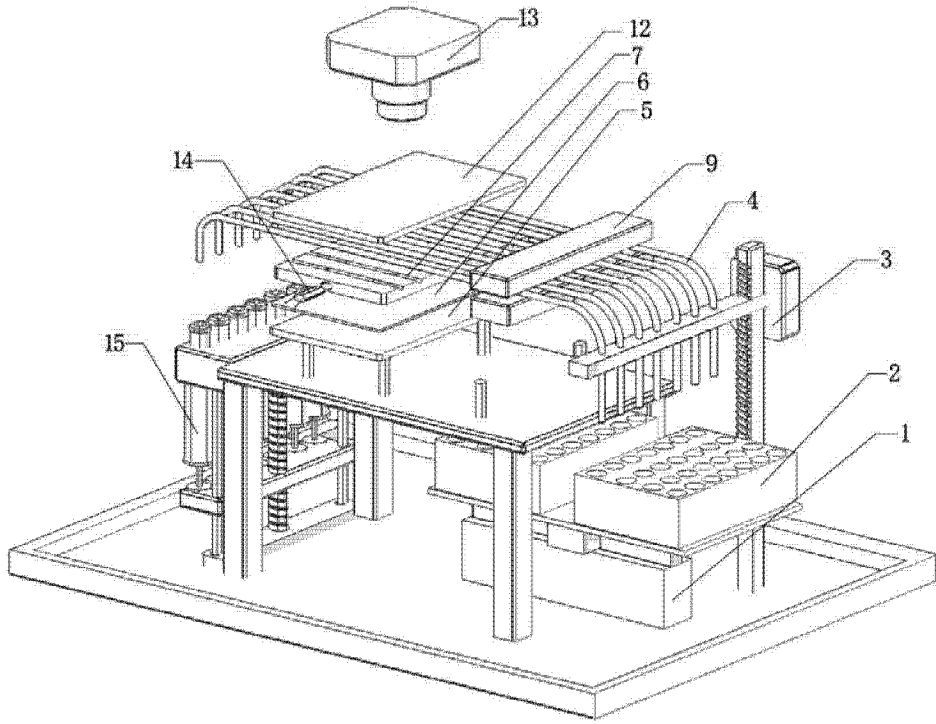


图 9

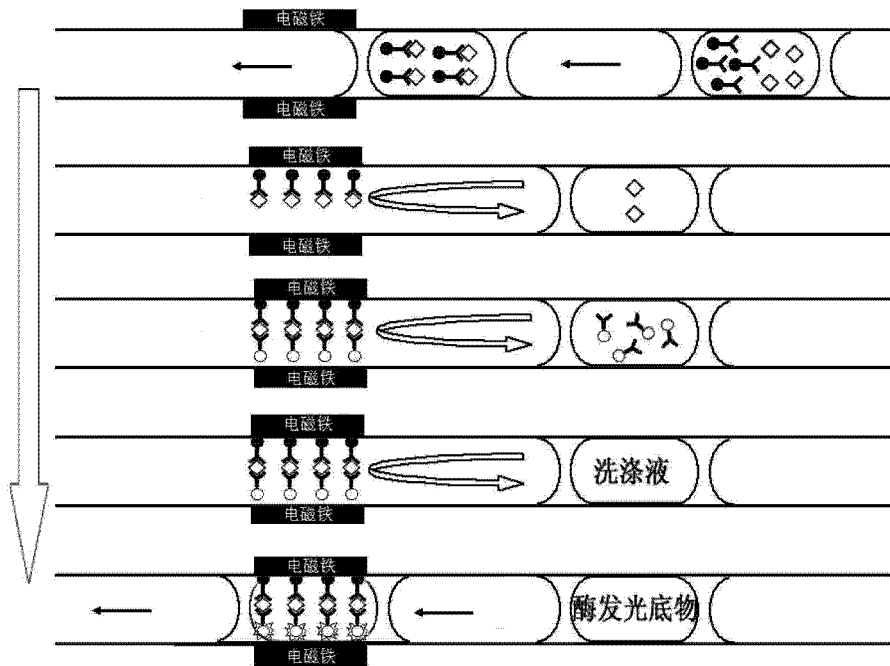


图 10

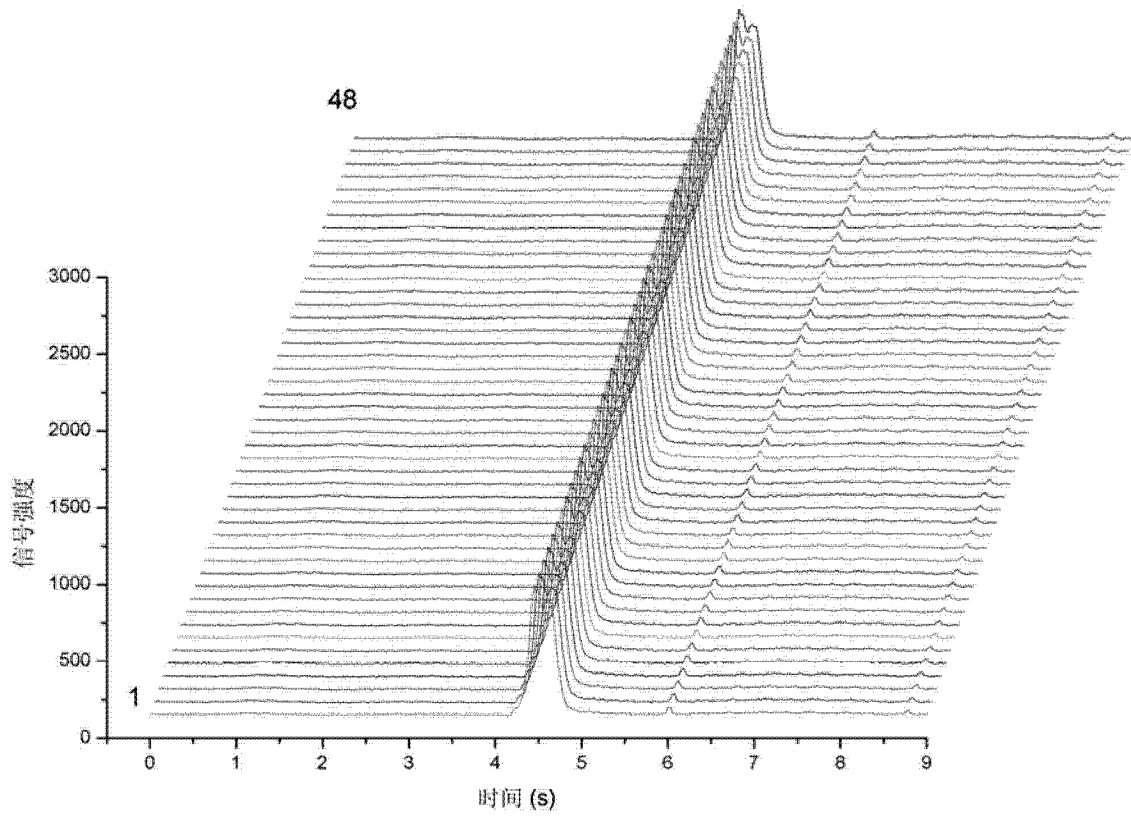


图 11

专利名称(译)	一种毛细管生物分析系统及其分析方法与应用		
公开(公告)号	CN103409317B	公开(公告)日	2015-04-22
申请号	CN201310311679.1	申请日	2013-07-23
[标]申请(专利权)人(译)	广州市第一人民医院		
申请(专利权)人(译)	广州市第一人民医院		
当前申请(专利权)人(译)	广州市第一人民医院		
[标]发明人	刘大渔		
发明人	刘大渔		
IPC分类号	C12M1/42 C12M1/38 C12Q1/68 G01N33/53 G01N21/64		
审查员(译)	吴漾		
其他公开文献	CN103409317A		
外部链接	Espacenet SIPO		

摘要(译)

本发明公开了一种毛细管生物分析系统及其分析方法和应用，属于医疗器械与生物检测技术领域。本发明的毛细管生物分析系统包括三维运动进样平台、温度控制-光学检测模块、磁场控制模块、流体控制单元和毛细管阵列。三维运动进样平台和流体控制单元分别位于毛细管阵列的两端，毛细管阵列上设有温度控制-光学检测模块和磁场控制模块。该毛细管生物分析系统结合液滴和磁珠技术，在毛细管中集成环介导等温扩增、荧光定量PCR分析和免疫化学发光等生物分析的全部过程。具有体积小、分析速度快、测试通量高和操作自动化的优点，其应用灵活，适合于单个样本、批量样品及现场快速检测的分析，可显著降低了设备的购买和运行成本，具有很好的经济效益。

