

[19] 中华人民共和国国家知识产权局

[51] Int. Cl.
A61B 5/00 (2006.01)
G01N 33/53 (2006.01)



[12] 发明专利说明书

专利号 ZL 01814071.8

[45] 授权公告日 2006年7月12日

[11] 授权公告号 CN 1263418C

[22] 申请日 2001.8.10 [21] 申请号 01814071.8

[30] 优先权

[32] 2000.8.12 [33] KR [31] 2000/46755

[86] 国际申请 PCT/KR2001/001365 2001.8.10

[87] 国际公布 WO2002/013685 英 2002.2.21

[85] 进入国家阶段日期 2003.2.12

[71] 专利权人 胡曼塞斯有限公司

地址 韩国京畿道

[72] 发明人 张震东 车政学 南正铉

审查员 许敏

[74] 专利代理机构 永新专利商标代理有限公司

代理人 林晓红

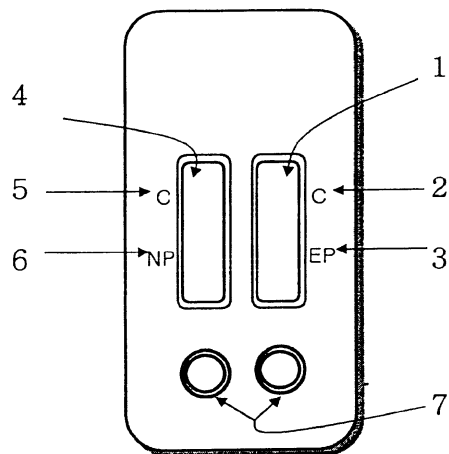
权利要求书 2 页 说明书 16 页 附图 5 页

[54] 发明名称

区分正常妊娠和异位妊娠的诊断装置

[57] 摘要

本发明提供可同时检测和区分正常妊娠和异位妊娠的一步妊娠诊断装置以及制备这种装置的方法。根据本发明，通过免疫检测分泌到孕妇体液中的绒毛膜促性腺激素(hCG)及其修饰形式间的形态差别，可在早期快速而准确地测定正常妊娠和异位妊娠。



1. 基于免疫层析的妊娠诊断装置，所述装置包括抗体结合的膜和抗体结合的有色颗粒垫，其中

抗体由抗- α -hCG 单克隆抗体、抗- β -hCG 单克隆抗体、抗-I-hCG 单克隆抗体和抗-修饰的 hCG 单克隆抗体的组合组成，

抗体结合的膜包含抗- α -hCG 单克隆抗体和抗- β -hCG 单克隆抗体，抗体结合的有色颗粒垫包含抗-I-hCG 单克隆抗体、抗-修饰的 hCG 单克隆抗体和有色颗粒，或者抗体结合的膜包含抗-I-hCG 单克隆抗体和抗-修饰的 hCG 单克隆抗体，抗体结合的有色颗粒垫包含抗- α -hCG 单克隆抗体、抗- β -hCG 单克隆抗体和有色颗粒，

其中所用的抗-I-hCG 单克隆抗体和抗-修饰的 hCG 单克隆抗体的浓度比为 1:2~10。

2. 根据权利要求 1 的妊娠诊断装置，所述装置进一步包括样品接受垫和样品吸收垫。

3. 根据权利要求 1 的妊娠诊断装置，其中抗体进一步包括抗-鼠免疫球蛋白多克隆抗体。

4. 根据权利要求 1 的妊娠诊断装置，其中有色颗粒由选自硒、金和聚苯乙烯的一种或多种形成。

5. 根据权利要求 1 的妊娠诊断装置，所述装置包括异位妊娠线、正常妊娠线和测试完成线，其中

当测试来自非妊娠妇女的样品时，只有测试完成线变成视觉可见的；

当测试来自正常妊娠妇女的样品时，测试完成线、异位妊娠线和正常妊娠线变成视觉可见的，并且它们强度相同；而

当测试来自异位妊娠妇女的样品时，只有测试完成线和异位妊娠线变成视觉可见的，或者，测试完成线、异位妊娠线和正常妊娠线变

成视觉可见的，但正常妊娠线强度显著较弱。

6. 根据权利要求 5 的妊娠诊断装置，其中异位妊娠线由抗- α -hCG 单克隆抗体组成，正常妊娠线由抗- β -hCG 单克隆抗体组成，测试完成线由抗-鼠免疫球蛋白多克隆抗体组成。

7. 根据权利要求 5 的妊娠诊断装置，其中异位妊娠线由抗-I-hCG 单克隆抗体组成，正常妊娠线由抗-修饰的 hCG 单克隆抗体组成，测试完成线由抗-鼠免疫球蛋白多克隆抗体组成。

8. 根据权利要求 6 的妊娠诊断装置，其中抗- α -hCG 单克隆抗体和抗- β -hCG 单克隆抗体已溶解在含有 0.1%~2%蔗糖和 5~50 mM 磷酸盐缓冲液的固定化缓冲液中，接着固定到膜上，至 0.1-5 $\mu\text{g}/\text{cm}$ 。

9. 根据权利要求 5 的妊娠诊断装置，其中样品选自尿、血液和唾液。

区分正常妊娠和异位妊娠的诊断装置

技术领域

本发明涉及用于区分正常妊娠和异位妊娠的一步妊娠诊断装置以及这种装置的制备方法。更具体地说，本发明涉及通过免疫检测分泌到孕妇体液中的人绒毛膜促性腺激素（hCG）及其修饰形式间的形态差别而可以在早期快速而准确地测定正常妊娠和异位妊娠的诊断装置，以及制备这种装置的方法。

背景技术

异位妊娠指受精卵着床在正常子宫内膜外的妊娠，根据着床的位置分为输卵管妊娠、宫颈妊娠、卵巢妊娠、腹膜妊娠等等。95%以上的异位妊娠事件为输卵管妊娠，因此它被用作异位妊娠的一般名称。异位妊娠的病因学包括在先的输卵管结扎（避孕）、PID（盆腔炎）、排卵控制配方给药和STD（性传播疾病），异位妊娠的发生率高达约每64~241个孕妇中就有一个。

异位妊娠是最常发生的产科和妇科急症之一，并且它的发生率逐年增加。异位妊娠导致的输卵管破裂的可观察到的症状包括下腹痛、闭经或阴道出血、血压下降引起的头晕、胃肠道症状引起的恶心和呕吐。未治疗的输卵管破裂可能导致腹膜内出血，这是孕妇在妊娠早期死亡的最大原因。因此，如果异位妊娠未在早期发现，输卵管破裂和随后出血休克的发生可能导致患者死亡。然而，异位妊娠的早期诊断面临困难，因为还没有发现特定的症状和可特定地用于异位妊娠的诊断方法。在这些情况下，本发明的发明人对异位妊娠的早期检测可以降低孕妇死亡率并解决正常妊娠的妇女担心异位妊娠的焦虑的假设进行了广泛研究，现在已发现用于异位妊娠的早期诊断的方法和装

置。

人绒毛膜促性腺激素（下文中称为“hCG”）产生于胎盘的合体滋养层，它在妊娠早期诱导黄体酮的稳定产生以维持胚泡进入子宫内膜的过程直到妊娠第10周，这时胎盘功能完善。它还刺激胎儿睾丸中睾酮的产生，在男性胚胎内生殖器的分化中起重要作用，并且还具有其它各种功能包括刺激母体甲状腺。在受孕（或受精）后约8天在血液和尿中检测到hCG水平约为25 mIU/ml。接着它的浓度从妊娠第5周开始以稳定的速度快速上升，在妊娠第6周达到约1 IU/ml，在妊娠第10周达到约100~120 IU/ml。在妊娠第10到18周期间，浓度由那一水平下降到妊娠第20周时的约20 IU/ml，此后浓度维持稳定。hCG是糖蛋白，其由 α 和 β 两个亚基组成，含有30%的碳水化合物，分子量约为36700道尔顿。 α -亚基由92个氨基酸残基组成，具有与黄体生成素和甲状腺刺激激素的 α -亚基相同的结构。 β -亚基由145个氨基酸残基组成（hCG的结构特征）（Lapthorn等，Nature. 1994. Vol 369: 455~461）。

一般而言，发现hCG在人体液中以各种形式存在。已知的有完整的hCG（I-hCG）以及修饰的hCGs，后者包括缺口hCG（N-hCG）、高糖基化的hCG、游离的 β -hCG和游离的 β -核心片段。hCGs的这些各种形式产生于妊娠、脑垂体、滋养层疾病和绒毛膜癌事件中。在正常妊娠妇女的体液中，完整的hCG约占存在的总hCGs的90%，各种修饰的hCGs约占10%或10%以下。

在另一方面，异位妊娠的特征为几乎所有的hCGs均以完整的hCG的形式存在，与正常妊娠相反，它仅有极少量的修饰的hCGs，其中测得缺口hCG和游离 β -hCG的某些比率。另外，与正常妊娠相比，其hCG分泌总量和增加范围非常小。因此，在妊娠第6周其hCG分泌量约为正常妊娠的1/5，在妊娠第8周则降至正常妊娠的约1/50，也就是约15 IU/ml。

美国专利第 5,786,220 号公开了区分正常妊娠和异常妊娠的一步诊断试剂体系的制备方法。这一专利公开了正常妊娠、自然流产、异位妊娠、癌症等可以通过同时测定女性体液中的黄体酮浓度和 hCG 水平来诊断。具体而言,该专利公开了一种诊断方法,其中血液中黄体酮的浓度为 25 ng/ml 或 25 ng/ml 以下,并且 hCG 的浓度为 25~2500 mIU/ml,表示自然流产或异位妊娠;黄体酮浓度超过 25 ng/ml,并且 hCG 浓度超过 2500 mIU/ml,表示正常的子宫内妊娠。Denil 等(Fertility & Sterility. 1999. Vol. 72: 1013~1017)公开了在正常妊娠中,游离 β -hCG 水平为 30~170 IU/ml,在异常子宫内妊娠中,为 1~70 IU/ml,在异位妊娠中为 0.059~29 IU/ml,这表明在异位妊娠中分泌的 hCG 降解产物的浓度比正常妊娠中低得多。

如上所述, hCG 是妊娠诊断中最重要的激素,利用妊娠早期的 hCG 水平,结合超声检查,可以区分妊娠、流产和异位妊娠。在妊娠诊断中, hCG 可以用于确证早期妊娠。低水平的 hCG 和加倍时间,后者指在受孕第 5 周到第 9 周期间每 1.4~2 天血液中 hCG 加倍,表明流产或异位妊娠。hCG 水平高于正常值解释为表明多胎妊娠或葡萄胎。除了测定孕妇血浆和尿中的 hCG 水平外,异位妊娠也通过超声波检查法、诊断腹腔镜检查及类似方法进行诊断。特别地,超声波检查法结合 hCG 水平测定进行诊断,其中超声发现存在妊娠囊,并且 hCG 水平低于 1000 mIU/ml,表明妊娠生存能力不足。如果每 48 小时 hCG 水平不定量增加至少 65%,则确定妊娠的预后很差。

这种用于异位妊娠的诊断方法如测定 hCG 水平加倍时间的已知方法和测定孕妇体液中游离 β -hCG 水平的方法具有需要重复采血样的缺点。美国专利第 5,786,220 号中公开的妊娠诊断方法建立在与本发明不同的诊断原理的基础上,其不同之处在于黄体酮浓度的测定应与 hCG 水平的测定平行进行。即使可以区分正常妊娠和异常妊娠,也还存在另一个问题,对孕妇来说很危险的常见自然流产和异位妊娠

间的有效早期区分很难获得。

因此,本发明的发明人对一步同时诊断试剂盒的制备方法进行了广泛的研究,通过所述试剂盒,可以在妊娠早期诊断中同时实现正常妊娠和异位妊娠的诊断。结果,现在本发明的发明人提供一步同时诊断试剂盒,通过所述试剂盒,通过测定 hCG 水平为 25 mIU/ml,可以确定为正常妊娠,通过比较 I-hCG 和修饰的 hCGs 的浓度,可以确定异位妊娠。

发明内容

本发明的目的是提供用于在妊娠早期一步同时诊断正常妊娠和异位妊娠的诊断装置,以及制备这种装置的方法。

本发明的特征在于抗-I-hCG 单克隆抗体与抗- α -hCG 单克隆抗体的组合使用,抗-修饰的 hCG 单克隆抗体与抗- β -hCG 单克隆抗体的组合使用,以分别检测孕妇体液(血液、尿、唾液等)中存在的 I-hCG 和修饰的 hCG

附图说明

图 1a 显示本发明的用于正常妊娠和异位妊娠的同时诊断装置的示意图。参考数字 1 和 4 标明了诊断试剂盒的阅读窗口,参考数字 2 和 5 标明了指示测试完成的标记(C)。参考数字 3 标明了异位妊娠线(下文中称为“EP”),参考数字 6 标明了正常妊娠线(下文中称为“NP”)。参考数字 7 标明了样品接受窗孔,孕妇体液被施加到其中。

图 1b 示意性地显示了图 1a 中用于内部条带的抗体固定化膜上的结果线(NP、EP)和完成线(C)。参考数字 11 标明了硝化纤维膜。参考数字 8 和 12 标明了完成线,在此处固定有兔抗-鼠免疫球蛋白多克隆抗体。参考数字 9 标明了测试结果线,在此处固定有抗- β -hCG

单克隆抗体,参考数字 13 标明了测试结果线,在此处固定有抗- α -hCG 单克隆抗体。参考数字 10 标明了其上结合有抗-修饰的 hCG 单克隆抗体的有色颗粒垫,参考数字 14 标明了其上结合有抗-I-hCG 单克隆抗体的有色颗粒垫。

图 2a 显示本发明的用于正常妊娠和异位妊娠的同时诊断装置的另一示意图。参考数字 15 标明了指示测试完成的标记(C)。参考数字 16 标明了异位妊娠线(EP),参考数字 17 标明了正常妊娠线(NP)。参考数字 18 标明了诊断装置的阅读窗口,参考数字 19 标明了样品接受窗孔,孕妇体液样品被施加到其中。

图 2b 示意性地显示图 2a 中用于内部条带的抗体固定化膜上的结果线(NP、EP)和完成线(C)。参考数字 20 标明了硝化纤维膜。参考数字 21 标明了完成线,在此处固定有兔抗-鼠免疫球蛋白多克隆抗体。参考数字 22 标明了异位妊娠(EP)线,在此处固定有抗- α -hCG 单克隆抗体,参考数字 23 标明了正常妊娠(NP)线,在此处固定有抗- β -hCG 单克隆抗体。参考数字 24 标明了其上结合有抗-修饰的 hCG 单克隆抗体和抗-I-hCG 单克隆抗体的混合有色颗粒垫。

图 3 显示本发明的用于正常妊娠和异位妊娠的同时诊断装置中内部条带的结构。参考数字 25 标明了样品吸收垫,参考数字 26 标明了抗体固定化的硝化纤维膜,参考数字 27 标明了有色颗粒垫,参考数字 28 标明了样品接受垫,其中这些垫以部分重叠的方式顺序组合。

具体实施方式

本发明建立在称为夹心测定(sandwich assay)的免疫测定方法的基础上。在这种测定中,用于测定的抗体的选择非常重要,因为抗体支配对要测定的样品的灵敏度和专一性。在夹心测定中,主要使用两种单克隆抗体,其中抗体的结合位点应该存在于相关抗原的不同区域,以维持测定灵敏度。例如,为了用夹心测定检查分泌到孕妇体液

(血液、尿、唾液等)中的 hCG, 需要两种单克隆抗体, 这两种抗体在抗原 (hCG) 上的结合位点应该清楚地分开。如果所用的两种抗体在抗原 (hCG) 上的结合位点位于相似或接近的区域上, 位阻可能导致测定灵敏度下降。本发明利用免疫测定方法中基于夹心测定的免疫层析方法。特别地, 以前表征的单克隆抗体通过共价或非共价键结合到有色微粒 (有色颗粒) 上, 由此而得的颗粒用作流动相。第二个以前表征的单克隆抗体分散入并固定到硝化纤维膜上, 用作固定相。要测定的样品与流动相混合并通过毛细作用流过作为固定相的膜。在此, 如果样品中含有相关的抗原, 流动相和固定相经抗原缀合, 从而在固定相上出现可见的有色颗粒线。根据这种可见线的出现与否, 可在视觉上判断样品中相关抗原的存在与否。本发明中要使用的单克隆抗体可作为现有的商品单克隆抗体购得, 或根据已知的细胞融合方案来制备。用于实施例的抗体根据制备单克隆抗体的已知方法来制备, 其中选择对 I-hCG 有反应性的抗体和对修饰的 hCG 有反应性的抗体。对于抗- α -hCG 抗体和抗- β -hCG 抗体, 选择并使用单克隆抗体, 当用标准 hCG 检测时, 所述抗体很好地维持灵敏度。

如上所述, 女性正常妊娠或异位妊娠早期阶段时尿中的 hCG 以各种形式存在。特别地, 异位妊娠情况下发现的大多数 hCG 以完整形式 (I-hCG) 存在, 仅有很少量的修饰的 hCG 存在。在正常妊娠的情况下, I-hCG 约占存在的总 hCGs 的 90%, 各种修饰的 hCGs 约占 10%。利用以上差别, 本发明可以通过分别检测和视觉比较 I-hCG 和修饰的 hCGs 而确证妊娠并同时区分正常妊娠和异位妊娠。本发明的诊断装置的构建通过分别提供具有异位妊娠 (EP) 区和正常妊娠 (NP) 区的诊断试剂盒来完成, 其中当样品中存在 I-hCG 时, 在异位妊娠区中出现有色线, 当样品中存在修饰的 hCGs 时, 在正常妊娠区中出现有色线。在异位妊娠的情况下, 大多数 hCG 以 I-hCG 的形式存在。因此, 有色线由于 I-hCG 的反应将仅在 EP 区出现, 或者即使 NP 线

出现，也将出现强得多的 EP 线。在正常妊娠中，除了 I-hCG 外，体液中存在修饰的 hCG 约为 10%。因此，在本发明的诊断装置中，将其上结合有对修饰的 hCGs 有反应性的抗体的有色颗粒的浓度增加 2~10 倍，或者使要结合的抗体的浓度相应增加，从而增强修饰的 hCGs 的反应灵敏度。这将致使在两个区（EP、NP）中出现的有色线的强度相似，以辅助诊断正常妊娠。

在下文中，本发明的妊娠诊断装置的结构将得到更详细的描述。

在异位妊娠中过量表达的抗 I-hCG 单克隆抗体根据众所周知的方法进行制备，并接着结合到有色颗粒上。将由此而得的颗粒掺入玻璃纤维垫中，并进行干燥以产生有色颗粒垫。在另一方面，抗修饰的单克隆抗体根据众所周知的方法进行制备，并接着结合到有色颗粒上。将由此而得的颗粒掺入玻璃纤维垫中，并进行干燥以产生有色颗粒垫。可以用于本发明的各种有色颗粒包括聚苯乙烯颗粒、胶体金、硒等。在这种颗粒中，优选胶体金，粒径为 20 到 60 nm 的胶体金更为优选。

为了维持诊断装置的灵敏度，结合到抗原（hCG）结合位点上的单克隆抗体用作固相膜，该抗原结合位点与结合在有色颗粒上的抗体的结合位点不同。用于这一目的单克隆抗体为抗- β -hCG 单克隆抗体和抗- α -hCG 单克隆抗体。通过将抗体分散入膜中分别形成直线而将这两种抗体固定在分开的硝化纤维膜上（图 1），或者通过将抗体分散入膜中形成两条交叉的线或两条分离的线而将这两种抗体固定在一个膜上（图 2）。在单克隆抗体结合区带的膜下游末端，将抗-鼠免疫球蛋白多克隆抗体分散入膜中，从而将出现测试完成线。

如上述制备的抗体固定化膜可被贴在其上施加有粘合剂的聚酯载体上，接着在上面纵向施加单克隆抗体-有色颗粒垫。接着纵向以相互重叠的方式施加要直接滴加孕妇体液的样品接受垫和吸收过量体液的样品吸收垫，从而提供用于正常妊娠和异位妊娠的同时诊断试

剂盒的内部条带（图3）。

现在将阐述使用如上述制备的同时诊断装置来早期诊断正常妊娠和异位妊娠的方法。

当将孕妇体液（血液、尿、唾液等）样品施加到样品接受垫上时，样品通过毛细作用被吸收并迁移，接着和掺入有色颗粒垫中的单克隆抗体结合的有色颗粒反应。在正常妊娠的情况下，存在于样品中的I-hCG和修饰的hCGs将分别结合到结合于有色颗粒上的单克隆抗体上并沿着硝化纤维膜相移动。在固定有两种单克隆抗体的膜区域，抗原抗体复合物将分别以夹心方式结合，从而由有色颗粒形成的两条结果线（NP、EP）以相似的强度在膜上出现。

在异位妊娠中，I-hCG组成了体液中存在的大部分hCGs。因此，I-hCG结合的单克隆抗体和有色颗粒的复合物将沿着膜移动，并结合到抗- α -hCG单克隆抗体上以产生很强的EP带。相反，其上结合有抗修饰的hCG单克隆抗体的有色颗粒将不与样品中的I-hCG反应，因此它将继续移动而不结合到固定有抗- β -hCG单克隆抗体的膜上。颗粒还可以与样品中存在的极少量修饰的hCGs反应，产生强度很弱的NP带。因此，在异位妊娠的情况下，将出现一条EP带或强度不同的两条带（EP带强于NP带）。

如果被测妇女并没有怀孕，单克隆抗体-有色颗粒复合物将继续移动而不结合到固定在膜中结果线（NP、EP）上的抗-hCG单克隆抗体上，因为样品中并不存在hCG。因此，有色颗粒带将仅出现在固定有抗-鼠免疫球蛋白多克隆抗体的测试完成线（C）上。

描述本发明的用于正常妊娠和异位妊娠的同时诊断装置的形状和结构的实例如图1a到2b所示。

如果结合到有色颗粒垫上的抗体和结合到膜上的抗体交换，可以获得相同的结果。如上所述将抗- α -hCG单克隆抗体和抗- β -hCG单克隆抗体分别结合到有色颗粒上，将抗-I-hCG单克隆抗体、抗-修饰的

hCG 单克隆抗体和抗-鼠免疫球蛋白多克隆抗体固定在硝化膜上以提供诊断试剂盒。当将来自孕妇的体液施加到样品接受垫上时，1) 在正常妊娠中，样品中存在的 I-hCG 和其它修饰的 hCGs 分别结合到结合于有色颗粒上的抗- α -hCG 单克隆抗体和抗- β -hCG 单克隆抗体上，并沿着硝化纤维膜移动，接着分别以夹心方式结合到固定在膜上的抗-I-hCG 单克隆抗体和抗-修饰的 hCG 单克隆抗体上，从而导致膜上出现两条强度相似的结果线 (NP、EP)；2) 在异位妊娠中，存在于体液中的 I-hCG 结合到结合于有色颗粒上的抗- α -hCG 单克隆抗体上，并沿着膜移动，接着结合到膜上的抗-I-hCG 单克隆抗体上，从而仅给出很强的 EP 带，或者样品中存在的极少量修饰的 hCG 产生强度很弱的 NP 带；3) 如果被测妇女并没有怀孕，单克隆抗体-有色颗粒复合物将继续移动而不结合到固定在膜中结果线 (NP、EP) 上的抗-hCG 单克隆抗体上，因为样品中并不存在 hCG。因此，有色颗粒带将仅出现在固定有抗-鼠免疫球蛋白多克隆抗体的测试完成线 (C) 上。

现在，本发明将通过下列实施例进行详细描述。本领域技术人员应理解，这些实施例仅出于阐明本发明的目的，而不应解释为限制本发明的范围。

实施例 1: 抗-I-hCG 单克隆抗体和抗- α -hCG 单克隆抗体的制备和纯化

A: 免疫和细胞融合

将已知的细胞融合过程 (Galfre, G 等, 1981, Methods Enzymol. 73: 3-46) 用于制备抗 I-hCG 的单克隆抗体。首先，将 20 μ g/100 μ l I-hCG (Zymed, 美国) 用 100 μ l 弗氏完全佐剂充分乳化并腹膜内注射入 Balb/C 小鼠 (8 周)。3 周后，除了用 100 μ l 弗氏不完全佐剂进行乳化外，在与第一次注射相同的方案下进行第二次腹膜内注射。1 周后，从小鼠采集血样，通过 ELISA 测定抗体形成，此后在尾部静

脉注射 20 μg hCG。3 天后，从小鼠回收脾细胞，用预培养的 Sp2/O 细胞和 PEG 进行细胞融合。在加入 HAT 培养基的 96 孔板中培养融合的细胞。接着，选择分泌对 I-hCG 有反应性的抗体的细胞和分泌对 α -hCG 有反应性的抗体的细胞，并进行大规模培养。

B: 单克隆抗体的纯化

离心大规模培养物以除去沉淀。吸取上清液并加载到蛋白 A-琼脂糖凝胶 (FF) 柱上，用磷酸盐缓冲液淋洗，用 0.1 M 甘氨酸缓冲液洗脱。洗出液用磷酸盐缓冲液透析以调整浓度并用于制备诊断试剂盒。

实施例 2: 抗-修饰的 hCG 单克隆抗体和抗- β -hCG 单克隆抗体的制备和纯化

从小鼠获得脾细胞，所述小鼠此前已用购自 Zymed 的 β -hCG 抗原根据与实施例 1, A 中相同的过程免疫三次。这些细胞与 Sp2/O 细胞混合，用 PEG 进行细胞融合。在加有 HAT 培养基的 96 孔板中培养融合的细胞。接着，选择分泌对 β -hCG 有反应性的抗体的细胞和分泌对修饰的 hCGs 有反应性而对完整 hCG 没有反应性的抗体的细胞，并进行大规模培养。接着，根据与实施例 1, B 中相同的纯化过程从大规模培养物纯化单克隆抗体，用磷酸盐缓冲液透析后调整浓度，并接着用于诊断试剂盒的制备。

实施例 3: 胶体金（有色颗粒）的制备

将粒径为 20~60 nm 的胶体金用作有色颗粒。为了制备胶体金，向 500 ml 圆底烧瓶中加入 220 ml 双蒸水。接着将烧瓶放在电热板 (Corning, 美国) 上，装上回流装置 (Pyrex, 美国) 以防止水分蒸发。打开电热板将悬浮的烧瓶加热到 100 $^{\circ}\text{C}$ 。当蒸馏水的温度超过 100 $^{\circ}\text{C}$ 时，边混合边加入 1.0 ml 2% 的氯化金 (Sigma, 美国)，接着加入

2.0 ml 1%的柠檬酸钠 (Sigma, 美国)。继续加热 30 分钟以产生胶体金。在 0.45 μm 滤纸上过滤由此而得的胶体金, 以除去杂质和聚集体, 接着用于诊断装置的制备。

实施例 4: 掺有其上结合有单克隆抗体的有色颗粒的有色颗粒垫的制备

为了制备其上结合有单克隆抗体的有色颗粒, 将实施例 3 中制备的有色颗粒的 50 ml 等份试样分别放在烧杯中。实施例 1 和 2 中制备的单克隆抗体分别以每 1 ml 有色颗粒 1~15 μg 的量在搅拌下加到烧杯中, 并反应 2~30 分钟。反应结束后, 向每个烧杯中加入含有 1~10% 牛血清白蛋白的封闭溶液使白蛋白的最终浓度为 0.1~1%, 并反应 2~30 分钟。

将反应混合物放入 50 ml 离心管 (Corning, 美国) 中, 在超速离心机 (Beckman, 美国) 中在 10000 rpm 下离心 15 分钟。离心后, 弃去上清液, 转移沉淀并在稳定化缓冲液 (0.5~2% 牛血清白蛋白, 1~5% 蔗糖, 50~100 mM Tris-HCl 缓冲液 (pH7.5~9.0)) 中再悬浮。将所得的悬浮液调整到合适浓度, 将有色颗粒垫浸入悬浮液中并接着干燥。加入其上结合有实施例 2 中获得的抗-修饰的 hCG 单克隆抗体的有色颗粒, 直到其浓度为其上结合有实施例 1 中获得的抗-I-hCG 单克隆抗体的有色颗粒浓度的 2~10 倍。或者, 将浓度为 2~10 倍高的抗-修饰的 hCG 单克隆抗体被于结合反应, 这样测试样品中含有的相对少量 (10%) 的修饰的 hCGs 可得到清晰检测。

当将实施例 2 中获得的抗- β -hCG 单克隆抗体和实施例 1 中获得的抗- α -hCG 单克隆抗体制成有色颗粒垫时, 将结合到膜上的抗-修饰的 hCG 单克隆抗体的浓度调整到 2~10 倍高于抗-I-hCG 单克隆抗体的浓度, 由此修饰的 hCG 可得到清晰检测。

实施例 5: 抗体固定化膜 (阅读面板) 的制备

为了使结果线在固定有抗体的区带内响应正常妊娠和异位妊娠, 将识别并结合 α -hCG 的单克隆抗体和识别并结合 β -hCG 的单克隆抗体滴加到硝化纤维膜上分别形成直线。浓度为 1~4.0 mg/ml 的抗体得到制备, 将该抗体滴加并固定在膜上, 其最终浓度为 0.1~5 μ g/cm, 其中含有 0.1~2%蔗糖的 5~50 mM 磷酸盐缓冲液用作固定化溶液。在单克隆抗体滴加区带下游, 用浓度为 0.5~2 mg/ml 的兔抗-鼠免疫球蛋白 (IgG) 多克隆抗体提供反应结束线 (图 1a 和 2b 中的 C), 其中含有 0.1~2%蔗糖的 5~50 mM 磷酸盐缓冲液用作固定化溶液。完成抗体固定化的膜在室温下干燥 2 小时。要固定的抗体和滴加模式可以根据要显示的结果线的形状而变化。图 1 中显示的诊断试剂盒通过将抗- α -hCG 单克隆抗体和抗- β -hCG 单克隆抗体滴加并固定在不同的膜上来制备。在图 2 中显示的诊断试剂盒中, 为了使结果线在一个膜上出现, 将两种抗体以两条分开的直线的形式滴加并固定在膜上。特别是对于如图 1 显示的诊断试剂盒, 要固定在膜上的抗体和要结合到有色颗粒上的抗体的选择对于获得需要的结果很重要。因此, 当使用其上固定有抗- α -hCG 单克隆抗体的膜时, 就需要使用其上结合有抗-I-hCG 单克隆抗体的有色颗粒垫。当使用其上固定有抗- β -hCG 单克隆抗体的膜时, 就需要使用其上结合有抗-修饰的 hCG 单克隆抗体的有色颗粒垫, 这样修饰的 hCG 就可得到检测。当使用其上固定有抗-修饰的 hCG 单克隆抗体的膜时, 就使用其上结合有抗- β -hCG 单克隆抗体的有色颗粒垫。如果使用其上固定有抗-I-hCG 单克隆抗体的膜, 就需要使用其上结合有抗- α -hCG 单克隆抗体的有色颗粒垫。

实施例 6: 样品接受垫和样品吸收垫

将玻璃纤维 (Millipore, 美国) 或纤维素纸 (Whatman, 英国) 用于样品接受垫中, 将纤维素纸 (Whatman, 英国) 用于样品吸收垫

中。

实施例 7: 用于妊娠和异位妊娠的同时诊断的条带的制备

如图 3 所示, 将实施例 5 中制备的抗体固定化膜贴到粘性聚酯载体上, 将实施例 4 中制备的抗体结合的有色颗粒垫施加在其上, 重叠 1~3 mm。接着施加样品接受垫, 纵向重叠 1~10 mm, 接着施加样品吸收垫, 重叠 1~5 mm, 由此获得同时诊断条带。将所得的同时诊断条带组装到如图 1a 和图 2a 中所示的那些塑料套中, 从而产生用于正常妊娠和异位妊娠的同时诊断试剂盒。

实验例 1: 用 hCG 标准溶液评价同时诊断试剂盒

为了评价上述实施例制备的诊断试剂盒的专一性, 由来自 Zymed (Cat. No. 14-1401) 的商品 I-hCG 和通过超声检查判断为正常妊娠的孕妇的妊娠早期的尿制备 hCG 标准溶液。用于要评价的试剂盒的有色颗粒垫通过将抗 I-hCG 的单克隆抗体和抗修饰的 hCGs 的单克隆抗体分别结合到实施例 4 中的有色颗粒上来制备。抗体结合的膜通过如实施例 5 所述在硝化纤维膜上分别滴加抗- α -hCG 单克隆抗体和抗- β -hCG 单克隆抗体来制备。将由此而得的两种抗体固定膜和两种有色颗粒垫组装来提供每一种可能的膜和垫的组合。接着将样品接受垫和样品吸收垫分别贴到装置上以产生同时诊断条带。

制备标准溶液、阴性和阳性标准并用于测试。

阴性标准: 50 mM 磷酸盐缓冲液 (pH 7.2)

阳性标准 1: I-hCG 50 mIU/ml 磷酸盐缓冲液 (pH 7.2)

阳性标准 2: 来自早期妊娠妇女的尿, 其中超声检查确证正常子宫内妊娠囊, 并且检测到胎儿的心跳。

向样品接受区带施加约 500 μ l 上述标准溶液, 并观察 3 分钟。结果线的出现与否表明结果的“阳性”和“阴性”。

测试结果列于下面表 1 中。

表 1. 用于同时诊断试剂盒 (1) 的单克隆抗体识别性质的比较

标准	结合到膜上的抗体	结合到有色颗粒上的抗体	
		抗-修饰的 hCG 单克隆抗体	抗-I-hCG 单克隆抗体
阴性标准	抗-β-hCG 抗体	-	-
	抗-α-hCG 抗体	-	-
阳性标准 1	抗-β-hCG 抗体	+	+
	抗-α-hCG 抗体	+	++
阳性标准 2	抗-β-hCG 抗体	+++	+
	抗-α-hCG 抗体	+	+++

注：-（没有反应），+（很弱的反应），++（显著反应），+++（强烈反应）

由表 1 可见，在不含有 hCG 的阴性标准的情况下，测定结果为“阴性”，因为在膜上固定有抗体 1 和 2 的区带内没有出现线。对于含有 I-hCG 的阳性标准 1，其上结合有抗-I-hCG 单克隆抗体的有色颗粒和固定有抗-α-hCG 单克隆抗体的区带显示出强烈的相互作用，具有其它单克隆抗体的试剂盒显示出很弱的相互作用。对于利用来自正常妊娠的妇女的尿的阳性标准 2，其上结合有抗-I-hCG 单克隆抗体的有色颗粒和固定有抗-α-hCG 单克隆抗体的区带显示出强烈的相互作用。其上结合有抗-修饰的 hCG 单克隆抗体的有色颗粒和固定有抗-β-hCG 单克隆抗体的区带也显示出强烈的相互作用。从这些结果可以认识到，抗-I-hCG 单克隆抗体结合抗-α-hCG 单克隆抗体可检测 I-hCG，而用抗-修饰的 hCG 单克隆抗体和抗-β-hCG 单克隆抗体可检测修饰的 hCGs。

当结合到有色颗粒和膜上的抗体互换时获得相似的结果，这清楚地表明测定中所用抗体组合的重要性。表 2 显示用标准 hCG 溶液测试的结果，其中抗-α-hCG 单克隆抗体和抗-β-hCG 单克隆抗体结合到有色颗粒上，抗-I-hCG 单克隆抗体和抗-修饰的 hCG 单克隆抗体固定在膜上，以制备同时诊断试剂盒。

表 2. 用于同时诊断试剂盒 (2) 的单克隆抗体的识别性质的比较

标准	结合到膜上的抗体	结合到有色颗粒上的抗体	
		抗- β -hCG 单克隆抗体	抗- α -hCG 单克隆抗体
阴性标准	抗-修饰的 hCG 抗体	-	-
	抗-I-hCG 抗体	-	-
阳性标准 1	抗-修饰的 hCG 抗体	+	+
	抗-I-hCG 抗体	+	++
阳性标准 2	抗-修饰的 hCG 抗体	+++	+
	抗-I-hCG 抗体	+	+++

注: - (没有反应), + (很弱的反应), ++ (显著反应), +++ (强烈反应)

由上面实验例可以看出, 正常妊娠和异位妊娠可以用肉眼检测, 因为出现线的位置和强度取决于样品中含有的 hCG 的形式。

实验例 2: 用同时诊断正常妊娠和异位妊娠的试剂盒测试孕妇尿样

表 3 显示测试结果, 在该测试中, 将来自非妊娠妇女、正常妊娠妇女和异位妊娠妇女的尿样分别施加到本发明的同时诊断试剂盒上, 以测定正常妊娠和异位妊娠中特异性发现的修饰的 hCGs 和 I-hCG。正常妊娠的尿样来自超声检查确证子宫内妊娠囊和已检测到胎儿心跳的孕妇。异位妊娠的尿样来自通过外科手术确证为异位妊娠的妇女。用于本实施例的诊断试剂盒为图 1a 中所示的形式。

表 3. 同时诊断试剂盒的临床准确性的测定

样品		类型									
		1	2	3	4	5	6	7	8	9	10
尿样(非妊娠)	NP	-	-	-	-	-	-	-	-	-	-
	EP	-	-	-	-	-	-	-	-	-	-
尿样(正常妊娠)	NP	+++	+++	+++	+++	+++	+++	+++	+++	+++	+++
	EP	+++	+++	+++	+++	++	+++	+++	++	+++	+++
尿样(异位妊娠)	NP	+	-	+	+	-	-	+	-	-	+
	EP	+++	+++	+++	+++	+++	+++	+++	+++	+++	+++

注: - (没有反应), + (很弱的反应), +++ (强烈反应)

由表 3 可见，在来自非妊娠妇女的尿样的情况下，NP 和 EP 结果线位置并不出现线。在来自正常妊娠妇女的尿样的情况下，出现相似强度的 NP 和 EP 结果线。特别的是，对于来自异位妊娠妇女的尿样，出现的 EP 结果线比 NP 结果线强得多，这意味着信息显示正常妊娠和异位妊娠间存在显著差别。

工业应用性

本发明提供可同时检测正常妊娠和异位妊娠的一步妊娠诊断装置以及这种装置的制备方法。由于孕妇体液根据妊娠形式而含有不同形式的 hCG，本发明通过免疫学检测体液中存在的 hCG 的形式而在妊娠早期快速准确地检测正常妊娠和异位妊娠。在本发明中，为了分别检测孕妇体液中存在的 I-hCG 和修饰的 hCGs，抗-I-hCG 单克隆抗体与抗- α -hCG 单克隆抗体组合，抗-修饰的 hCG 单克隆抗体和抗- β -hCG 单克隆抗体组合。因此，本发明通过在早期发现异位妊娠而将有助于降低孕妇死亡率。

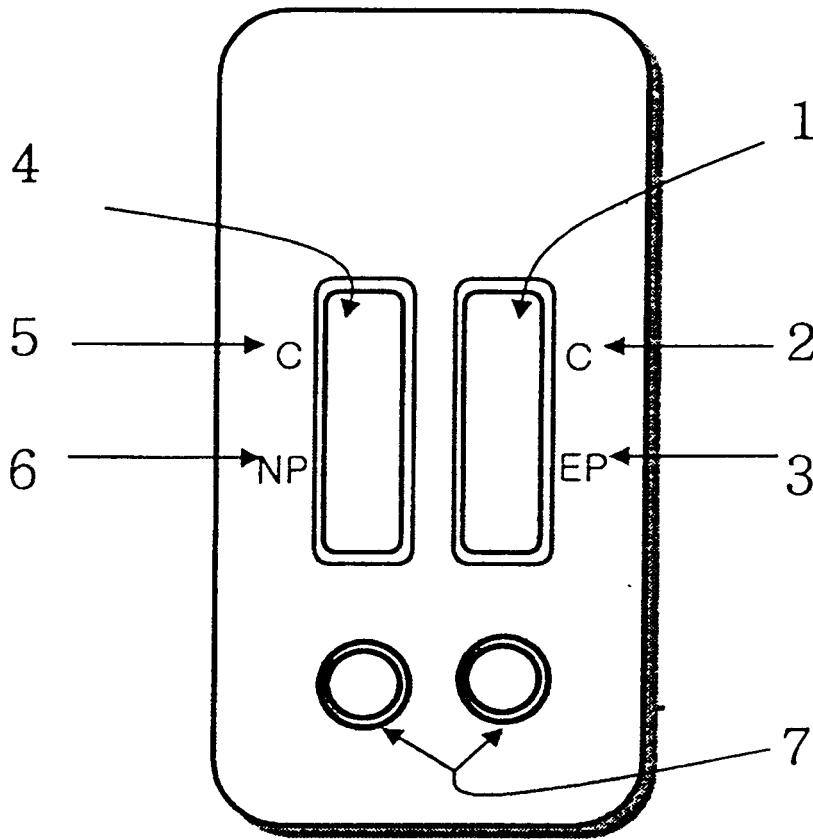


图 1a

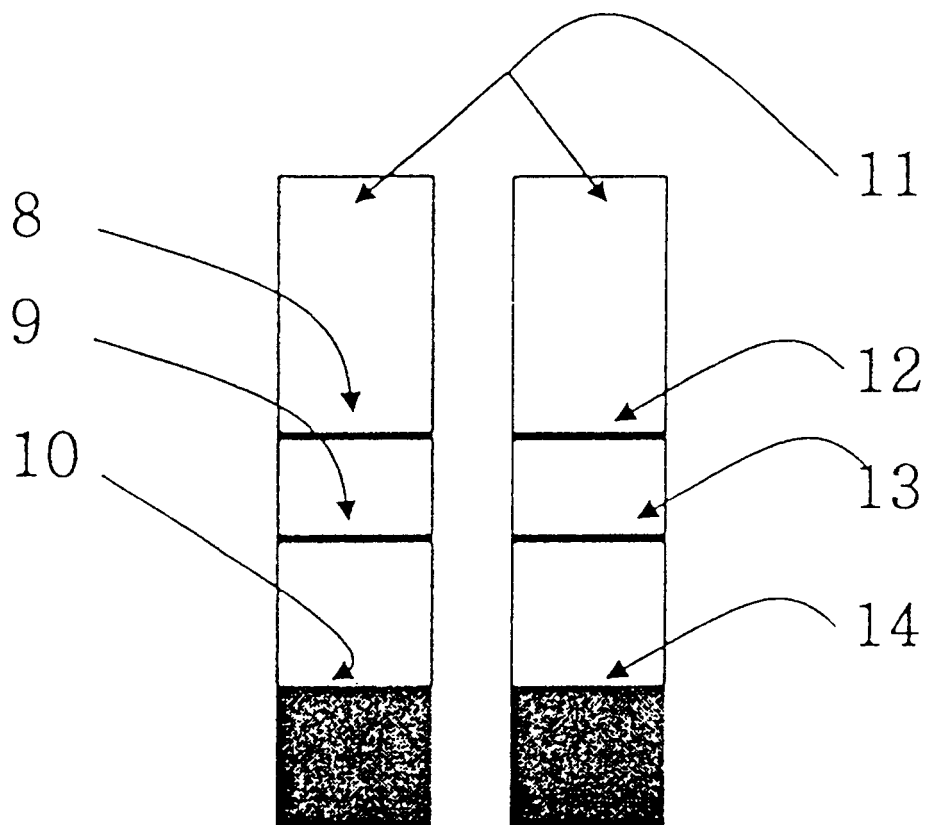


图 1b

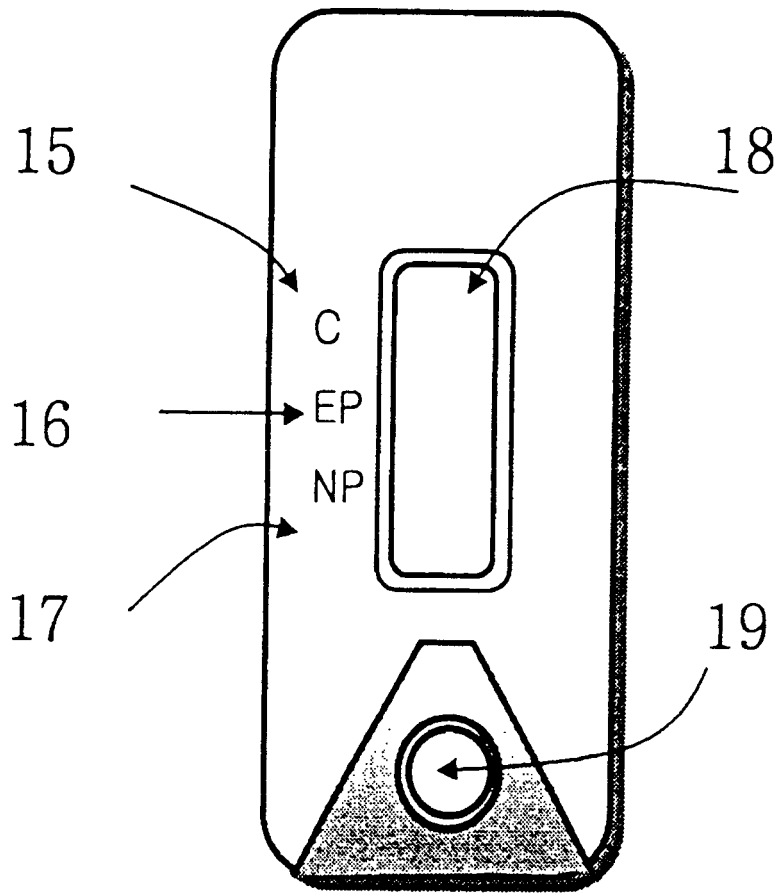


图 2a

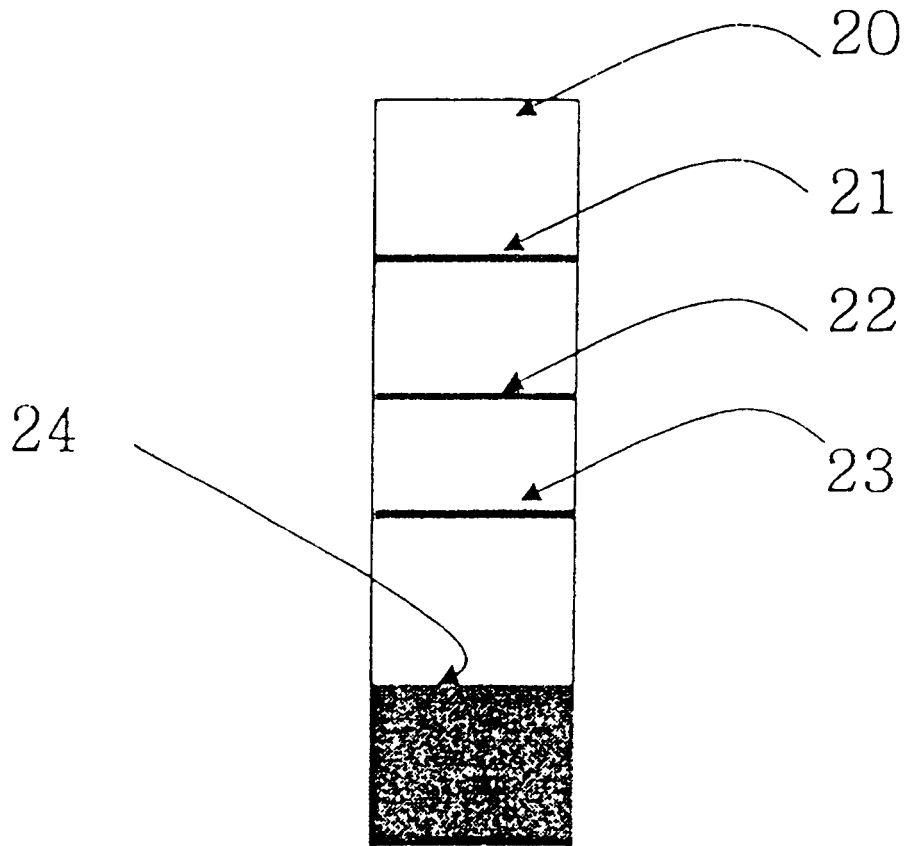


图 2b

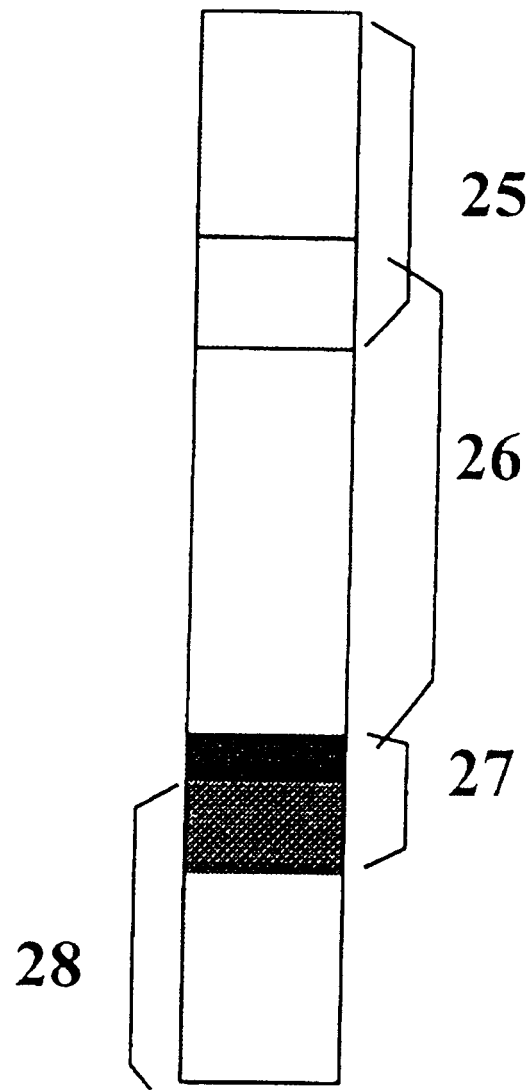


图 3

专利名称(译)	区分正常妊娠和异位妊娠的诊断装置		
公开(公告)号	CN1263418C	公开(公告)日	2006-07-12
申请号	CN01814071.8	申请日	2001-08-10
[标]发明人	张震东 车政学 南正铉		
发明人	张震东 车政学 南正铉		
IPC分类号	A61B5/00 G01N33/53 A61B8/08 A61B10/00 G01N33/50 G01N33/531 G01N33/543 G01N33/558 G01N33/577 G01N33/68 G01N33/76		
CPC分类号	G01N33/558 G01N2800/368 A61B8/0866 A61B10/0012 Y10S436/818 G01N33/689 G01N33/76		
代理人(译)	林晓红		
优先权	1020000046755 2000-08-12 KR		
其他公开文献	CN1446064A		
外部链接	Espacenet SIPO		

摘要(译)

本发明提供可同时检测和区分正常妊娠和异位妊娠的一步妊娠诊断装置以及制备这种装置的方法。根据本发明，通过免疫检测分泌到孕妇体液中的绒毛膜促性腺激素(hCG)及其修饰形式间的形态差别，可在早期快速而准确地测定正常妊娠和异位妊娠。

