



(12) 发明专利

(10) 授权公告号 CN 103940865 B

(45) 授权公告日 2016. 01. 13

(21) 申请号 201410142227. X

(22) 申请日 2014. 04. 10

(73) 专利权人 山东理工大学

地址 255086 山东省淄博市高新技术产业开
发区高创园 D 座 1012 室

(72) 发明人 孙霞 郭业民 王相友 刘君峰
赵文萃

(51) Int. Cl.

G01N 27/26(2006. 01)

G01N 33/53(2006. 01)

审查员 汪李

权利要求书2页 说明书5页 附图1页

(54) 发明名称

一种 β -内酰胺类抗生素残留快速检测仪

(57) 摘要

本发明公开了一种 β -内酰胺类抗生素残留快速检测仪,属于畜产品安全检测技术领域。本发明所提供的 β -内酰胺类抗生素残留快速检测仪由三电极系统,信号检测与处理系统,显示与打印存储系统和供电系统组成。三电极系统先通过酶传感器,测定接触样品前后电流的变化,获知样品中是否含有 β -内酰胺抗生素,是否超标。如果确有抗生素超标,再使用免疫传感器,测定接触样品前后电流的变化,获知样品中含有何种 β -内酰胺抗生素及抗生素的浓度等信息。本发明所提供的检测仪具有操作简单、价格低廉、灵敏度高、重复性好且能够实现在线快速检测,适用于畜产品抗生素残留的现场快速检测。

1. 一种 β -内酰胺类抗生素残留快速检测仪,其特征在于,由三电极系统,信号检测与处理系统,显示与打印存储系统和供电系统构成;

所述三电极系统由酶电极和免疫传感器,三电极检测电路,恒电位电路及模拟多路开关构成,酶电极和免疫传感器从检测样品中采集电流信号,三电极检测电路将电路信号传向信号检测与处理系统,恒电位电路为电极提供稳恒电压,模拟多路开关分别逐次将免疫传感器产生的电流信号采集并送入信号检测与处理系统;

所述酶电极由一个工作电极构成,在工作电极表面固定有 β -内酰胺酶;所述免疫传感器由一个圆形的电极盘构成,电极盘的中心位置有对电极和参比电极,外围是均匀分布的阵列工作电极,阵列工作电极固定有 β -内酰胺抗生素抗体;

所述信号检测与处理系统由 TLC272CP 芯片, A/D 转换芯片和单片机构成, TLC272CP 芯片的多路运放电路对从酶电极和免疫传感器传送来的电流信号进行 I/V 转化,放大,滤波处理, A/D 转换芯片将转换后的数字信号送入单片机,单片机具有微控制器,对转换后的数字信号进行程序处理;

所述单片机的微控制器为 STC89C52 微控制器,单片机的程序包含数据打印与存储,时间显示,使用说明和对步骤提示的对话框,帮助用户快速掌握仪器的使用方法以及进行数据打印和存储;

所述显示与打印存储系统由显示器电路,打印电路和存储器电路构成,显示器用于显示数据并通过操作键进行控制,打印和存储电路分别为微型打印机及存储器相连进行数据打印和存储;

所述供电系统电路由开关电源和电压转换电路构成,开关电源将交流电转换成直流电经过电压转换电路分别向各系统电路和微型打印机供电,开关电源为 +12V, 1A、-12V, 1A、+5V, 5A 三路输出,电源与供电系统中的开关电源相连。

2. 权利要求 1 所述检测仪,其特征在于,所述恒电位电路,为工作电极与参比电极之间提供 500mV 的稳恒电压。

3. 权利要求 1 所述检测仪,其特征在于,所述微控制器是内核为 MCS-51 的 STC89C52RC+ 微控制器。

4. 权利要求 1 所述检测仪,其特征在于,所述抗生素残留检测仪信号检测与处理系统的存储单元置入 β -内酰胺酶传感器和免疫传感器相应检测 β -内酰胺抗生素残留的 β -内酰胺抗生素浓度与电流关系的标准曲线数据库。

5. 权利要求 1 所述检测仪,其特征在于,所述显示器采用 3.5 寸显示屏;所述微型打印机采用微型嵌入式打印机。

6. 一种权利要求 1 所述检测仪的检测方法,其特征在于,步骤如下:

步骤 1)将固定有 β -内酰胺酶的酶电极放入不含 β -内酰胺抗生素的底物溶液中,检测不含 β -内酰胺抗生素时的电流 I_1 ,或者采用系统设定的默认值;

步骤 2)取出酶电极后,用蒸馏水冲洗,再将酶电极放入样品液中孵育 10min;

步骤 3)取出酶电极后,用蒸馏水冲洗,再次放入底物溶液中,检测电流 I_2 ;

步骤 4)通过微控制器上的检测程序根据抑制率公式,计算抑制率;

步骤 5)利用免疫传感器替代酶电极,重复步骤 1)至步骤 4)过程重新检测步骤 4)所测抑制率高于 20% 的样品,并获得超标抑制率;

步骤6)将步骤5)所得超标抑制率与预先置入检测仪的抑制率与β-内酰胺抗生素浓度标准曲线数据库进行对比,获得超标β-内酰胺抗生素种类和浓度。

7. 权利要求6所述方法,其特征在于,步骤4)所述抑制率公式,具体为: $I\% = (I_1 - I_2) / I_1 \times 100\%$ 。

一种 β -内酰胺类抗生素残留快速检测仪

技术领域

[0001] 本发明涉及一种 β -内酰胺类抗生素残留快速检测仪,属于畜产品安全检测技术领域。

技术背景

[0002] 近年来,随着我国畜牧养殖业的迅速发展,奶产量大幅度提高,新鲜牛奶和奶制品已经成为人民(尤其是老人和儿童)生活食品中的重要组成部分。然而,抗生素在现代畜牧业中的广泛应用,不可避免地造成牛奶中抗生素残留。 β -内酰胺类抗生素是一类来源于微生物的广谱抗生素,大量的用于畜禽疾病的预防和治疗。为了提高动物性食品的产量,有一些还被作为饲料添加剂使用,从而大大增加了抗生素在食品和环境中的残留的风险,引起随之而来的人过敏反应、微生物抗药性、发酵乳产品生产等多种问题。随着人民生活水平不断提高和科学技术的发展,动物性食品的需求量大幅提高,国内外贸易量也逐年增加,抗生素残留量指标作为被联合国粮农组织、世界贸易组织选定的监测指标备受关注。相关国际组织和国家制定的最大残留量标准随稍有不同,但共同的特点是都需要先进的“痕量”监测技术才能实现。可见,加强对牛奶等农产品中抗生素残留的检测,尤其是保障人类健康有着十分深远的意义。

[0003] 传统的抗生素残留检测方法主要有:气相色谱(GC)、高效液相色谱法(HPLC)、色谱/质谱联用技术(GC/LC-MS)、毛细管电泳法(CE)、荧光分析、酶联免疫法(ELISA)。这些方法虽然选择性好、灵敏度高、准确度高、检出限低,可同时检测多种元素或化合物,但其需要昂贵的仪器设备,样品前处理过程繁琐、费时,并且对分析人员的技术水平要求很高,不适于现场快速检测。与传统的分析方法相比,生物传感器具有如下特点:(1)较高的选择性,因此不需要对被测组分进行分离,即不用对样品进行预处理。(2)结构简单,体积小,使用方便,特别是便携式的免疫传感器,非常有利于农产品安全质量的快速测定。(3)可实现连续在线检测,使食品加工过程的质量控制变得简便。(4)响应速度快,样品用量少,与其他大型分析仪器相比,生物传感器制作成本低,且可反复使用。

发明内容

[0004] 本发明的目的在于针对现有技术的不足,提供一种 β -内酰胺类抗生素残留快速检测仪,该检测仪具有检测快速准确、操作简单、可实现定性定量,多残留同时检测等特点。所采取的技术方案如下:

[0005] 一种 β -内酰胺类抗生素残留快速检测仪,由三电极系统,信号检测与处理系统,显示与打印存储系统和供电系统构成;

[0006] 所述三电极系统由酶电极和免疫传感器,三电极检测电路,恒电位电路及模拟多路开关构成,酶电极和免疫传感器从检测样品中采集电流信号,三电极检测电路将电路信号传向信号检测与处理系统,恒电位电路为电极提供稳恒电压,模拟多路开关分别逐次将免疫传感器产生的电流信号采集并送入信号检测与处理系统;

[0007] 所述酶电极由一个工作电极构成,在工作电极表面固定有 β -内酰胺酶;所述免疫传感器由一个圆形的电极盘构成,电极盘的中心位置有对电极和参比电极,外围是均匀分布的阵列工作电极,阵列工作电极固定有 β -内酰胺抗生素抗体;

[0008] 所述信号检测与处理系统由 TLC272CP 芯片, A/D 转换芯片和单片机构成, TLC272CP 芯片的多路运放电路对从酶电极和免疫传感器传送来的电流信号进行 I/V 转化,放大,滤波处理, A/D 转换芯片将转换后的数字信号送入单片机,单片机具有微控制器,对转换后的数字信号进行程序处理;

[0009] 所述单片机的微控制器为 STC89C52 微控制器,单片机的程序包含数据打印与存储,时间显示,使用说明和对重要步骤提示的对话框,帮助用户快速掌握仪器的使用方法以及进行数据打印和存储;

[0010] 所述显示与打印存储系统由显示器电路,打印电路和存储器电路构成,显示器用于显示数据并通过操作键进行控制,打印和存储电路分别为微型打印机及存储器相连进行数据打印和存储;

[0011] 所述供电系统电路由开关电源和电压转换电路构成,开关电源将交流电转换成直流电经过电压转换电路分别向各系统电路和微型打印机供电,开关电源为 +12V, 1A、-12V, 1A、+5V, 5A 三路输出,电源与供电系统中的开关电源相连。

[0012] 所述恒电位电路,为工作电极与参比电极之间提供 500mV 的稳恒电压。

[0013] 所述微控制器是内核为 MCS-51 的 STC89C52RC+ 微控制器。

[0014] 所述抗生素残留检测仪信号检测与处理系统的存储单元置入 β -内酰胺酶传感器和免疫传感器相应检测 β -内酰胺抗生素残留的 β -内酰胺抗生素浓度与电流关系的标准曲线数据库。

[0015] 所述显示器采用 3.5 寸显示屏;所述微型打印机采用微型嵌入式打印机。

[0016] 所述检测仪的检测方法,其特征在于,步骤如下:

[0017] 1) 将固定有 β -内酰胺酶的酶电极放入不含 β -内酰胺抗生素的底物溶液中,检测不含 β -内酰胺抗生素时的电流 I_1 ,或者采用系统设定的默认值;

[0018] 2) 取出酶电极后,用蒸馏水冲洗,再将酶电极放入样品液中孵育 10min;

[0019] 3) 取出酶电极后,用蒸馏水冲洗,再次放入底物溶液中,检测电流 I_2 ;

[0020] 4) 通过微控制器上的检测程序根据抑制率公式,计算抑制率;

[0021] 5) 利用免疫传感器替代酶电极,重复步骤 1) 至步骤 4) 过程重新检测步骤 4) 所测抑制率高于 20% 的样品,并获得超标抑制率;

[0022] 6) 将步骤 5) 所得超标抑制率与预先置入检测仪的抑制率与 β -内酰胺抗生素浓度标准曲线数据库进行对比,获得超标 β -内酰胺抗生素种类和浓度。

[0023] 所述方法步骤 4) 中所述抑制率公式,具体为:

[0024] $I \% = (I_1 - I_2) / I_1 \times 100\%$ 。

[0025] 本发明所提供的 β -内酰胺类抗生素残留快速检测仪的基本原理是:三电极系统先通过酶传感器,测定接触样品前后电流的变化,获知样品中是否含有 β -内酰胺类抗生素。如果电流变化率超过 20%,则样品中可能含有 β -内酰胺类抗生素,检测仪就自动进入下一步检测,再使用阵列式免疫传感器,测定接触样品前后电流的变化,获知样品中含有何种 β -内酰胺类抗生素及浓度等信息。 β -内酰胺类抗生素检测仪负责将三电极采集而来

的微弱电流信号进行 I/V 转换,放大,滤波, A/D 转换最终将数字量信号送入单片机进行程序处理。显示与打印存储系统将残留的抗生素浓度、抑制度等参数显示出来,并将数据存储下来以使用户及时查看和进行数据分析。显示与打印存储系统内含微型打印机,可以将数据进行相应的打印输出。

[0026] 为了实现上述功能,所述的酶传感器有一个工作电极构成,在工作电极表面固定 β -内酰胺酶,制备 β -内酰胺酶传感器。所述的阵列免疫传感器由一个圆形的电极盘组成,中心位置有对电极和参比电极,外围是均匀分布的工作电极,以确保对电极、参比电极与各工作电极的距离相等,其中阵列工作电极用来固定不同种类的抗生素抗体。检测仪存储单元置入 β -内酰胺酶传感器和免疫传感器相应检测抗生素浓度与电流关系的标准曲线数据库。使用时先将固定 β -内酰胺酶的传感器与检测仪相连,根据 β -内酰胺酶传感器获得的接触样品前后电流变化的信号,确定是否含有 β -内酰胺类抗生素。如果有超标显示,再将固定抗生素抗体的阵列免疫传感器连接到检测仪上,通过模拟多路开关分别逐次地将阵列免疫传感器产生的电流信号采集送入检测仪中,根据免疫传感器获得的接触样品前后电流的变化信号,确定具体何种抗生素及浓度信息。因此该检测仪可在一次样品取样中同时确定是否含有 β -内酰胺类抗生素及是否超标等。

[0027] 本发明的有益效果:

[0028] 本发明所提供的一种 β -内酰胺类抗生素残留快速检测仪,可以弥补现有的 β -内酰胺酶传感器和免疫传感器检测 β -内酰胺类抗生素残留存在的缺陷。 β -内酰胺酶传感器可以获知是否含有 β -内酰胺类抗生素残留,而无法确定性的获知是哪一种 β -内酰胺类抗生素残留超标。免疫传感器是抗原抗体的特异性识别,因此可以获知具体哪一种 β -内酰胺类抗生素,但是抗体比较昂贵,如果没有 β -内酰胺类抗生素超标的信息,就没有必要进行第二步的测量。因此本发明的一种 β -内酰胺类抗生素残留快速检测仪,既节约了检测成本,又能确定性的获知具体哪一种 β -内酰胺类抗生素残留超标的信息,适合于牛奶中抗生素残留的快速检测。用此方法可以达到的检测限为 $1\mu\text{g/L}$ 。因为使用两种传感器进行检测,所以准确度高于单纯用酶传感器和免疫传感器的准确度。

附图说明

[0029] 图 1 为本发明一种 β -内酰胺类抗生素残留快速检测仪的结构框图。

[0030] 图 2 为本发明三电极与恒电位电路及 A/D 转换前期处理电路。

具体实施方式

[0031] 本发明提供了一种 β -内酰胺类抗生素残留快速检测仪。本发明所提供的检测仪具有酶电极和免疫传感器,可定量检测 β -内酰胺类抗生素的残留,具有操作简单、价格低廉、灵敏度高、重复性好等特点,适于畜产品农药残留的现场快速检测。下面结合实施例对本发明做进一步说明,但本发明不受实施例的限制。

[0032] 实施例 1 检测仪结构组成

[0033] 首先,对本发明的结构示意图加以说明;其次,对信号检测及处理系统所包括的恒电位电路、A/D 转换前期处理电路加以详细说明。

[0034] 图 1 为本发明一种 β -内酰胺类抗生素残留快速检测仪的结构框图。如图 1 所示,

本发明由三电极系统,信号检测与处理系统,显示与打印存储系统,供电系统组成。三电极系统通过酶传感器和免疫传感器采集微弱电流信号;信号检测与处理系统将三电极采集而来的微弱电流信号进行 I/V 转换,放大,滤波,A/D 转换最终将数字量信号送入单片机进行程序处理;显示与打印存储系统将残留的抗生素浓度、抑制度等参数显示出来,并将数据存储下来以使用户及时查看和进行数据分析。显示与打印存储系统内置微型打印机,可以将数据进行相应的打印输出。信号检测与处理系统内部的单片机对显示与打印存储系统统一进行编程控制,同时也对其它系统进行响应。供电系统将交流电转换成三路直流电为各系统电路以及微型打印机供电。所述的微控制器采用内核为 MCS-51 的 STC89C52RC+ 微控制器,其上加载检测程序。

[0035] 本发明中,检测电路中的恒电位电路为三电极系统电流/电压转化检测电路提供稳定的工作电压,图 2 为恒电位仪电路的一个实施例,由一个双路运算放大器 U10 TLC272CP 和 R44, R46, R4, C35, C16, R48 构成。运放 B 的引脚 6 和 7 相连与 A 的 3 脚相连, A 的 2 脚与三电极体系的工作电极相连并连上了 C16,增强抗干扰能力, R48 是作为反馈电阻在放大器 A 上, B 的 5 管脚外接一个电位器 R46,由正 5V 供电激励, R44, R46, R4 通过电压分压供给 500mv 电压给与 B 的 5 管脚形成恒电位电路,初始电压为 500mv。运放 A 的引脚 8 接 +5V 电源,引脚 4 接 -5V, U9 TLC272CP 的运放 B 引脚 7 与引脚 6 直接相连作为电压跟随器, ADE 引脚 3 与 B 的引脚 5 相连接,共同接地,起到抗干扰的作用。A 的引脚 2 直接与三电极体系的参比电极相连接,引脚 1 直接与三电极体系的辅助电极相连接,之间连接电容 14,目的是起隔离电路的作用,同时能提高带负载的能力,因此 U9 和 U10 共同构成了生物传感器的三电极体系,所用检测端由这里引出,采集与检测电化学反应产生的微弱电流信号。

[0036] 实施例 2 检测过程

[0037] 一种 β -内酰胺类抗生素残留快速检测仪的检测流程是:首先,将固定 β -内酰胺酶的传感器放入不含抗生素的测试底液中,测得不含抗生素时的电流 I_1 ,即抑制前电流(抑制前电流也可以采用系统中设定的默认值);之后将酶传感器的工作电极取出,用蒸馏水冲洗后,将固定 β -内酰胺酶的工作电极放入样品液中孵育,等待 10 分钟后取出用蒸馏水冲洗,再次放入底物溶液中,测得抑制后的电流 I_2 ;最后通过微控制器上运行的检测程序自动计算出抑制率,计算公式如下:

[0038] $I \% = (I_1 - I_2) / I_1 \times 100\%$ 。

[0039] 如果抑制率超过 20%,就使用阵列免疫传感器重复以上操作,获取检测抑制率,根据阵列传感器各通道测定电流变化的结果,再根据检测仪置入抗生素浓度与电流关系的标准曲线数据库对应可知道样品中 β -内酰胺类抗生素残留的浓度。根据抗生素残留的国家标准,确定检测的此种抗生素是否超标。

[0040] 微控制器根据得到的测定的抑制率做出定性结论,将结果送到显示屏显示,并将最后结果打印输出,数据同时一并进行存储供相关人员以后的查找和研究。

[0041] 本发明微控制器上运行的检测程序还包含屏幕跳转演示和对重要步骤提示的对话框、打印提示,可以帮助用户快速掌握仪器的使用方法。

[0042] 检测过程具体说明:首先,将鳄鱼夹分别加紧三电极系统对应的三个柱状电极,将固化酶的三电极浸入到测试底液中按下检测键,屏幕显示开始检测,约 1min 后,基线达到

稳定水平,约 30s 后,得到第一个完整的电流数据,记为 I_1 。待测样品测试:将酶传感器放入提取好的样品溶液中,约 10min,之后再将其浸入测试底液中,第二次点击检测之后,观察提示,显示结果 I_2 及抑制率;如果抑制率超过 20%,屏幕提示进入第二轮测试。将各种抗生素抗体的阵列免疫传感器放入测试底液中,通过模拟多路开关分别逐次地将阵列免疫传感器产生的电流信号采集送入检测仪中,进行上述重复的二次测试,获得测试结果,如果测试结果中某一个免疫传感器的电流变化抑制率超过 20%,则将结果与置入的电流与抗生素浓度的标准曲线数据库进行比对,最终显示 β -内酰胺类抗生素残留浓度是否超标等信息。

[0043] 注意:1. 若要测量下一个待测样品,点击复位即可。

[0044] 2. 关机后须重新进行仪器调零和标准样品测试。

[0045] 本发明使用的一种 β -内酰胺类抗生素残留快速检测仪,可以实现 β -内酰胺类抗生素残留的定性定量测量。

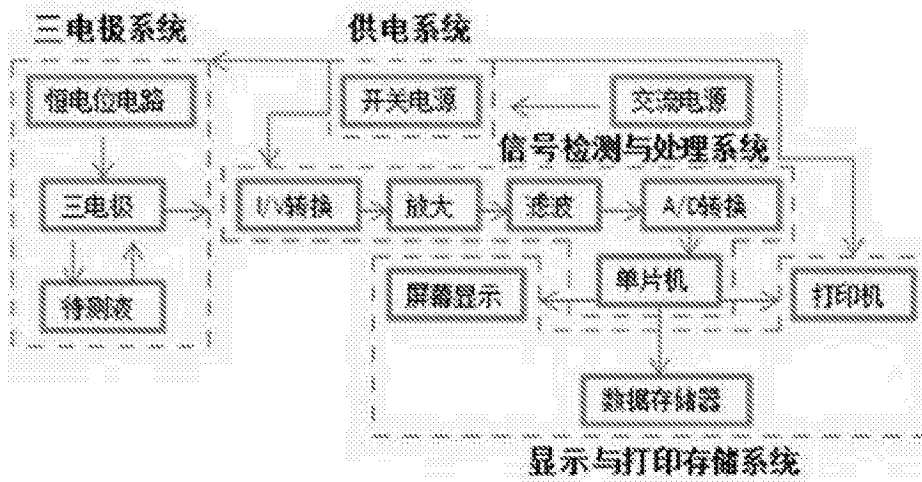


图 1

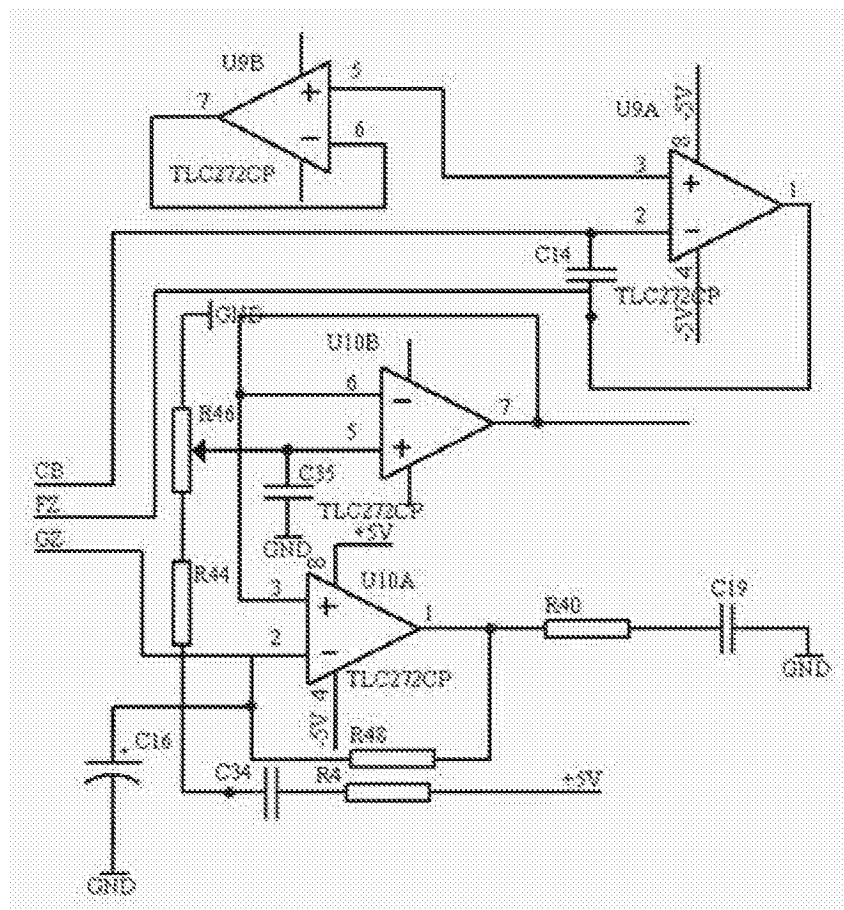


图 2

| | | | |
|----------------|--|---------|------------|
| 专利名称(译) | 一种β-内酰胺类抗生素残留快速检测仪 | | |
| 公开(公告)号 | CN103940865B | 公开(公告)日 | 2016-01-13 |
| 申请号 | CN201410142227.X | 申请日 | 2014-04-10 |
| [标]申请(专利权)人(译) | 山东理工大学 | | |
| 申请(专利权)人(译) | 山东理工大学 | | |
| 当前申请(专利权)人(译) | 山东理工大学 | | |
| [标]发明人 | 孙霞 郭业民 王相友 刘君峰 赵文萃 | | |
| 发明人 | 孙霞 郭业民 王相友 刘君峰 赵文萃 | | |
| IPC分类号 | G01N27/26 G01N33/53 | | |
| 其他公开文献 | CN103940865A | | |
| 外部链接 | Espacenet SIPO | | |

摘要(译)

本发明公开了一种β-内酰胺类抗生素残留快速检测仪，属于畜产品安全检测技术领域。本发明所提供的β-内酰胺类抗生素残留快速检测仪由三电极系统，信号检测与处理系统，显示与打印存储系统和供电系统组成。三电极系统先通过酶传感器，测定接触样品前后电流的变化，获知样品中是否含有β-内酰胺类抗生素，是否超标。如果确有抗生素超标，再使用免疫传感器，测定接触样品前后电流的变化，获知样品中含有何种β-内酰胺类抗生素及抗生素的浓度等信息。本发明所提供的检测仪具有操作简单、价格低廉、灵敏度高、重复性好且能够实现在线快速检测，适用于畜产品抗生素残留的现场快速检测。

