



# [12] 发明专利申请公开说明书

[21] 申请号 02130730. X

[43] 公开日 2004 年 3 月 24 日

[11] 公开号 CN 1484028A

[22] 申请日 2002.9.18 [21] 申请号 02130730. X  
 [71] 申请人 中国人民解放军军事医学科学院微生物  
 流行病学研究所  
 地址 100071 北京市丰台区东大街 20 号五所  
 [72] 发明人 纪 军 杨瑞馥

[74] 专利代理机构 北京太兆天元知识产权代理有限  
 责任公司  
 代理人 张 韬

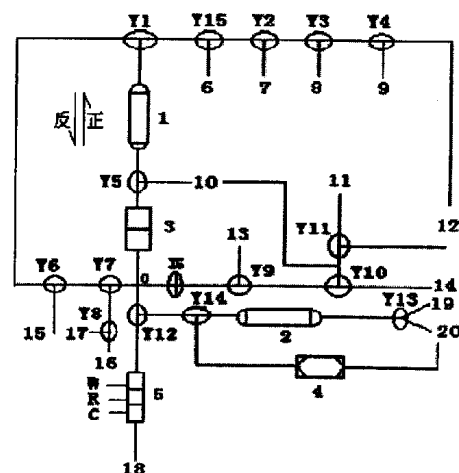
权利要求书 4 页 说明书 27 页 附图 6 页

[54] 发明名称 一种检测目标微生物和靶分子的方法及其检测设备

一个四通阀(0)，通过一定的连接关系相连。

### [57] 摘要

本发明公开了一种检测目标微生物和靶分子的方法及其检测设备，该方法是利用抗原抗体特异性结合的特点，用目标微生物或靶分子免疫动物，获得抗体，将该抗体共价结合在固相载体表面上，使含有该目标微生物或靶分子的样品溶液流过此抗体载体表面与抗体结合，再与流过的含有一种催化酶标记的该目标微生物抗体的反应液作用，形成抗体-目标微生物-酶标抗体复合物，然后使含有该催化酶催化底物的溶液流过该固相载体表面，底物被该催化酶催化水解，生成产生的电流信号的产物，对该电信号进行检测。本发明的检测设备部件包括两个微型泵(1、2)、一个生物敏感元件(3)、一个样品池(4)、一个电化学检测器(5)、多个三通阀(Y1, Y2, Y3, Y4, Y5, Y6, Y7, Y8, Y9, Y10, Y11, Y12, Y13, Y14, Y15)、一个二通阀(I5)和



1、 一种检测目标微生物或其他靶分子的方法，其特征在于该方法是利用抗原抗体特异性结合的特点，首先用目标微生物或靶分子免疫动物，获得抗体，将该抗体共价结合在固相载体表面上，当含有该目标微生物或靶分子的样品溶液流过此抗体载体表面时，便与抗体结合，漂洗后，再与流过的含有一种催化酶标记的该目标微生物抗体的反应液作用，形成抗体-目标微生物-酶标抗体复合物，然后使含有该催化酶催化底物的溶液流过该固相载体表面，底物被该催化酶催化水解，生成的产物在电化学电极上在一定的电位下被氧化，产生相应的电流信号，通过检测该电信号及其大小确定被检测对象的存在及含量。

2、 根据权利要求1的方法，其特征在于所述的催化酶是碱性磷酸酶，其催化底物是 $\alpha$ -萘酚磷酸盐，底物水解产物 $\alpha$ -萘酚在电化学电极上在一定的电位下被氧化，产生相应的电流信号，通过检测其电流及大小确定检测目标的存在及含量。

3、 根据权利要求1的方法，其特征在于所述的固相载体是尼龙膜和玻璃珠，其表面带有用来以共价结合的方式固定化抗体或酶的氨基或羧基等活性基团。

4、 根据权利要求1所述的方法，其特征在于当含有用来形成夹心结构的抗体酶结合物溶液流过抗体载体表面并与抗体结合后，需要进行漂洗去除非特异性吸附，漂洗液当中含有三氯乙酸，其pH值为3-3.5。

5、 根据权利要求3的方法，其特征在于当所说的固相载体是膜载体时，在检测过程中所涉及的每一步漂洗过程当中，漂洗液的流向与在前的反应液流过固相载体膜的方向相反。

6、 根据权利要求1的方法，其特征在于该检测系统还可用于含磷毒剂和含磷农药等的检测，具体方法是将乙酰胆碱酯酶固定化到固相载体上，检测步骤如下：

(1) 使含有底物氯乙酰硫胆碱的溶液流过该固相载体，该底物在乙酰

胆碱酯酶催化下水解生成的硫胆碱，在经过电化学工作电极时在 0.7V 电位下被氧化，产生可以检测的电流信号，将其标定为本底值；

(2) 使目标检测物溶液通过上述固相载体；

(3) 重复步骤 (1)，检测到另一个电流信号值，然后与步骤 (1) 的电流值比较，根据电流变化的有无及大小确定含磷化合物的存在及其浓度。

7、 根据权利要求 6 的方法，其特征在于电化学活性催化水解产物硫胆碱也可先经  $K_3[Fe(CN)_6]$  氧化生成  $K_4[Fe(CN)_6]$ ，然后再在电位+0.3V 下检测  $[Fe(CN)_6]^{-4}$  在工作电极上氧化生成  $[Fe(CN)_6]^{-3}$  的电流信号。

8、 根据权利要求 1 的方法，其特征在于该两种固相载体还可将 DNA 探针、PNA 探针以及适配子 (aptamer) 共价结合在其表面上。

9、 一种检测目标微生物或其他靶分子的设备，其特征在于该设备包括两个微型泵 (1、2)、一个生物敏感元件 (3)、一个样品池 (4)、一个电化学检测器 (5)、多个三通阀 (Y1, Y2, Y3, Y4, Y5, Y6, Y7, Y8, Y9, Y10, Y11, Y12, Y13, Y14, Y15)、一个二通阀 (I5) 和一个四通阀 (0)，生物敏感元件 (3) 的一端通过一个三通阀 (Y5) 与泵 (1) 相连，泵 (1) 的另一端与三通阀 (Y1) 相连，此三通阀 (Y1) 的其中一端连续连接四个三通阀 (Y15、Y2、Y3、Y4)，为不同液体提供出入口，生物敏感元件 (3) 的另一端与一个四通阀 (0) 相连，该四通阀 (0) 的一端通过两个三通阀 (Y6、Y7) 与泵 (1) 另一端的三通阀 (Y1) 相连，形成一个回路，上述四通阀 (0) 的另外两端分别连接一个二通阀 (I5) 和一个三通阀 (Y12)，此三通阀 (Y12) 的一端与电化学检测器 (5) 相连，另一端通过一个三通阀 (Y14) 与泵 (2) 相连，泵 (2) 的另一端与一个三通阀 (Y13) 相连，此三通阀 (Y13) 的另外两个端各自与底物缓冲液 (19、20) 相连，上述泵 (2) 另一端的三通阀 (Y14) 与样品池 (4) 相连，样品池 (4) 的另一端与底物缓冲液 (20) 相连，形成一个循环流路，上述二通阀 (I5) 连续连接三个三通阀 (Y9、Y10、Y11)，以提供多个液体出入口，其中出入口 (10) 与 Y10 和 Y11 之间的小三通相连，通过三通 (Y11) 与出入口 (11) 相通将废液排出，同时通过与 12 相连形成一个不经过反应池的泵 1 所在的第二个回路，

出，同时通过与12相连形成一个不经过反应池的泵1所在的第二个回路，三通阀(O)相连的四通阀(Y7)的一端再连接一个三通阀(Y8)，以提供两个液体出入口。

10、根据权利要求9所述的设备，其特征在于所说的电化学检测器(5)由工作电极(W)、参比电极(R)和辅助电极(C)组成，形成一个流动电解质的电解池。

11、根据权利要求9所述的设备，其特征在于生物敏感元件(3)被四探头或八探头或多探头检测器所代替，多探头数量的增加通过在四探头或八探头检测器中加入一个或几个免疫元件单元而实现，其中四探头检测器检测器的一端(25)与三通阀(Y5)相连接，另一端(26)与四通阀(O)相连接，以替换生物敏感元件(3)，该四探头检测器由四个免疫检测元件(21、22、23、24)和多个三通阀(Y16、Y17、Y18、Y19、Y20、Y21、Y22、Y23)组成，其中三通阀(Y16)与接口(25)相连的左端为公共端，另外两端分别与免疫检测元件(21)和三通阀(Y18)相连接，四个免疫检测元件(21、22、23、24)之间各以小三通(29、30、31)相连接，其中免疫检测元件(24)通过三通阀(Y23)与检测器接口(26)相连接，此三通阀(Y23)的另一端与一个小三通(32)连接，而小三通(32)分别与另外两个三通阀(Y21、Y22)连接，其中一个三通阀(Y22)与两个免疫检测元件(24、23)之间的小三通31连接，另一个三通阀(Y21)与三通(28)连接，三通(28)的另外两个端口各自连接一个三通阀(Y19、Y20)，这两个三通阀(Y19、Y20)相互连接，其中一个三通阀(Y20)与两个免疫检测元件(22、23)之间的小三通(30)连接，另一个三通阀(Y19)与三通阀(27)连接，三通(27)的另外两个端口各自连接一个三通阀(Y18、Y17)，这两个三通阀(Y18、Y17)相互连接，其中一个三通阀(Y17)与两个免疫检测元件(21、22)之间的小三通(29)连接，另一个三通阀(Y18)与三通阀(Y16)连接；八探头检测器的两个接口(53、54)分别与两个三通阀(Y40、Y41)连接，而这两个三通阀(Y40、Y41)的另外两端各连接两个前面所述的四探头检测器，上述的接口(53、54)分别与检测设备的三通阀(Y5)

和四通阀(0)相连接,以替换生物敏感元件(3),上述四探头检测器的四个免疫检测元件(21、22、23、24)或八探头检测器的各个免疫检测元件是可更换的。

12、根据权利要求9所述的设备,其特征在于所说的生物敏感元件有两种:膜元件或玻璃珠元件,两种元件的内腔都呈双锥形,以保持中间的膜和玻璃珠在流路内与溶液有较大的接触面积,膜元件由带有螺纹的有机玻璃罩(55)、有锥形孔的有机玻璃柱(56)、抗体膜(57)和底座(58)组成,抗体膜(57)放在内壁有一圈平台的底座(58)内,有机玻璃柱(56)压在膜的周边上,有机玻璃罩(55)拧在有螺纹的底座(58)上,使有机玻璃柱(56)压紧中间的膜(57);对于玻璃珠元件,其部件底座(62)和带有螺纹的有机玻璃罩(59)内都有一个内壁平台,当下面的圆形不锈钢网(60)放在底座(62)的平台上后,放入圆形孔柱(61),其下沿压在底下的钢网周边部分,然后在圆形孔柱(61)的空腔内装入玻璃珠(63),上面盖上第二个钢网(60),接下来盖上有有机玻璃罩(59),有机玻璃罩(59)的螺纹拧到底座(62)的螺纹上,有机玻璃罩(59)的平台可产生一个向下的压力,使各部件间相互压紧在一起,两种元件的设计外形尺寸一致,可以在流路的多探头设计中互换。

## 一种检测目标微生物和靶分子的方法及其检测设备

### 技术领域

本发明涉及一种利用免疫电化学方法检测目标微生物和靶分子的方法，还涉及为该检测方法而设计的检测设备。

### 背景技术

对目标微生物和靶分子的检测，被广泛应用于各种微生物的检测领域，例如在可能的疫病流行、暴发控制方面，需要对病原微生物作出迅速的检测和识别，以便控制疫情，保障人民的身体健康和社会稳定。特别是象检疫部门和海关这种对致病微生物检测有快速要求的场所，对于微生物的自动化检测需求也越来越高。目前，ELISA 广泛用于微生物的检测，但这种方法的主要缺点是比较耗时，而且也需要很多的人工操作，同时，这种分析方法的灵敏度也不足以对原始样品进行直接分析。对这种方法的一个改进是基于多孔膜的酶联免疫渗滤法 (Enzyme-linked immunofiltration assay, ELIFA)，虽然这种方法对 ELISA 有很大改进，但在用于原始样品检测时，由于其灵敏度尚不够高，仍然难以实现对原始样品的检测。对目标微生物和靶分子的检测技术当中，通常会使用到生物传感器。有人采用“流通过式免疫渗滤膜技术”制备了电化学免疫传感器系统 (Ihab Abdel-Hamid etc., Flow-through immunofiltration assay system for detection of E.Coli O157:H7, Biosensors & Bioelectronics 14(1999)309-316; Ihab Abdel-Hamid etc., Highly sensitive flow-injection immunoassay system for rapid detection of bacteria, Analytica Chimica Acta 399(1999) 99-108)，该系统采用了传统的生物传感器结构，其生物敏感元件与换能器（电极）紧密结合在一起，同时仅进行了单通道的设计，搭建了一个简单的半自动化的检测装置，主要由一个蠕动泵和一个样品注入阀及相应流路所组成，催化底物液为人工现用现配，采用了辣根过氧化物酶 (HRP) 催化过氧化氢氧化碘化钠生成碘分子的催化体系。实验证明这套体系是不稳定的。发明人在实验中发现，即使没有 HRP 催化，过氧化氢也很快氧化碘

化钠生成碘分子。另外，现有技术采用了小孔径的尼龙膜和单向的流路操作，以致于出现了膜的堵塞（参见[B. C. Weimer, M. K. Walsh, C. Beer, et. al., Solid-phase Capture of Proteins, Spores and Bacteria, Applied and Environmental Microbiology, Mar. 2001, vol.67, No. 3, 1300-1307]）。由于存在着上述诸多技术上的问题，所以上述的检测方法在仪器化和实用化上未能取得突破，达不到实用化的目的。

### 发明内容

本发明目的是研制一种用于检测目标微生物和靶分子的测定方法，同时还提供一种便携式免疫电化学生物传感器系统。它可以对检测样品直接进行检测，无需培养富集，具有检测快速、灵敏和自动化操作的特点。通过多通道、多探头设计，它可同时对多种目标分析物进行检测。

本发明方法的原理如下：

利用抗原抗体特异性结合的特点，首先用目标微生物免疫动物，获得抗体，将该抗体共价结合在固相载体表面上，例如尼龙膜和玻璃珠，当含有该目标微生物的样品溶液流过此抗体膜（或玻璃珠）时，便与抗体结合。漂洗后，再与流过的含有碱性磷酸酶（AP）标记的该目标微生物抗体的反应液作用，形成抗体-目标微生物-酶标抗体（AP）复合物。

我们选用的 AP 催化底物是 $\alpha$ -萘酚磷酸盐，其水解产物是 $\alpha$ -萘酚，后者在电化学电极上在一定的电位下被氧化，产生相应的电流信号。电流的大小与膜上结合的目标微生物量在一定范围内成一定比例，从而实现对目标微生物的检测。

如果待测样品中不含有目标微生物，则不会形成抗体-目标微生物-酶标抗体（AP）复合物结构，也就不会产生酶催化水解产物引起的电化学电流。

AP 催化体系中的 $\alpha$ -萘酚磷酸盐相当稳定。本发明实验采用这套体系获得了很好的结果：在工作电位为 350mv 下，将经梯级稀释的 0.002 微升量的 AP-抗体结合物（羊抗兔 IgG-AP）固定在膜上，在其底物流过此膜时，仍可检测到明显的电流信号变化。

为了实现上述的免疫测定方法，本发明还设计了一套检测系统设备，该设备的组成如下所述：

部件按照如图 1 所示相互连接，其中 Y1, Y2, Y3, Y4, Y5, Y6, Y7, Y8, Y9, Y10, Y11, Y12, Y13, Y14, Y15 均为三通（参见图 4），I5 为二通阀（参见图 4）。符号 0 为四通。图 1 中直线部分为内径为 1mm 的管路，其中 1 和 2 为二个微型泵（见附图 2、3），各与二个二通阀（在泵的两侧，未标出）相接后，可实现流路内液体流动的正反方向变换。本发明所采用的泵和二通阀及三通阀均购买于美国的 The lee Company。3 为生物敏感元件（见图 8 和图 9），内部有固定化抗体的膜或玻璃珠，在这里称作反应池。4 为样品池（见图 12），内部装有底物 $\alpha$ -萘酚磷酸盐。5 为电化学检测器（见图 11），由工作电极（W）、参比电极（R）和对电极（C）组成，形成一个流动电解质的电解池。6 对应由三氯乙酸配制的洗液。7, 17, 13, 19, 20 表示与底物缓冲液（pH 为 9.8 的二乙醇胺溶液）相接。8, 10, 11, 15, 18（其中 10 可通过三通 Y11 与 11 相通）表示与废液相连。9 为 PBS 溶液。12 为待检测样品。14 为酶结合物。16 为底物溶液。

二通可进行开、关操作。由于每个三通都有一个公共端，与另两端相通，而另两端却不互通，所以三通在流路中的连接对控制内部溶液的走向非常重要。图 5 是各三通阀的标识图，各阀的端口方向均与图 1 中各阀的相应位置对应，是一种平移关系。在进行流路安装时，一定要注意所有各阀的 A 端均为公共端。

图 1 中泵 1 与泵 2 均为可变流量体积的微型泵。每个泵的重量只有 300 克，流速在 0-7500 微升/分钟之间可调。这种微型泵完全可以替代蠕动泵。微型泵、阀技术的成熟与商品化，也是我们能够进行自动化、便携式微生物检测器设计的前提之一。

本发明检测设备所使用的电化学检测器（图 1 中的 5），其结构如图 10 和图 11 所示，它主要由三部分组成，即工作电极 66（W）、参比电极 68（R）和辅助电极 69（C）。这三个电极的形状一样（见图 11 中右下侧的电极元件 71、72、73），中间孔径为 1mm，柱高 12mm，柱外径 10mm，其制作方法是在有

机玻璃柱的全部表面涂上一层导电材料，工作电极和辅助电极涂上导电碳浆，参比电极涂上一层 Ag-AgCl 浆，这三个电极组装到一个设计好的有机玻璃腔体内，形成左侧的电化学电极检测器，在中间形成一个流路通道，构成一个流动反应液的电解池。

图中 66、68、69 为三个电极的引线孔，在实际应用中采用了导电的铜螺丝，拧入三个孔后，分别与 71、72、73 导电的表面相连接，铜螺丝的外部再分别与恒电位仪相接。各部件的关系是：71 装入部件 65 的上部内腔中，然后拧上 64，然后 72 装入 67 的上部内腔中，65 再拧到 67 上部，接下来 73 装入 67 的下面内腔中，70 再拧到 67 的下端上，从而形成了一个电化学检测器。

本发明检测设备当中使用的底物样品池（图 1 当中的 4），其结构如图 12 所示。该样品池的设计有两方面的目的，一是为了便于流路中样品的充分有效混合，二是为了便于储存底物。图 12 中 74 为阀门，在接入流路后打开，在储存时关上，避免底物溢出，也可避免水份等进入。75、76 为有机玻璃材料，这两部分可通过螺丝拧合在一起，77 对应所指为两部分的螺纹。内腔中间孔柱部分的直径为 8mm，上下高 8mm，内腔上下总高为 20mm。

本发明检测设备当中的生物敏感元件反应池和探头的设计方案如下：如图 8、9 所示，图中的检测元件都由有机玻璃材料制成。图 8 膜元件由 55、56、57、58 四部分组成，各部分的关系是：抗体膜 57 可放在内壁有一圈平台的底座 58 内，56 为一有锥形孔的有机玻璃柱，可以压在膜的周边上，55 为一带有螺纹的有机玻璃罩，可以拧在 58（也有螺纹）上，在拧 55 时，可产生一个向下的压力，使 56 压紧中间的膜，从而在检测时不致于被水流冲下来。

图 9 与图 8 类似，几部分之间也是压接在一起的。在部件 62 和 59 内都有一个内壁平台，当下面的圆形不锈钢网 60 放在 62 的平台上后，放入圆形孔柱 61，其下沿压在底下的钢网周边部分，然后在 61 的空腔内装入玻璃珠，上面盖上第二个钢网 60，接下来盖上部件 59，59 的螺纹拧到 62 的螺纹上，59 的平台可产生一个向下的压力，使各部件间相互压紧在一起。

两种元件的设计外形尺寸一致，可以在流路的多探头设计中互换。设计元件内膜和玻璃珠与溶液有效接触面的直径为6-8mm。元件内腔高(上下出入口间距)为16mm。玻璃珠层厚为5mm左右，玻璃珠的直径为0.6mm-1mm，固定于两层薄不锈钢丝网之间。

对于上述这两种元件的结构和双锥形几何形状进行如此设计，目的是为了增大膜或玻璃珠与溶液的作用面积，提高酶催化反应的效率和产量，提高灵敏度。另外也有利于彻底的漂洗和反应，使其不存在死角。

对于上述元件，在选用玻璃珠的尺寸上，发明人考虑到相同重量的玻璃珠，珠的直径越小，其表面积与体积比越大，因此，流过小玻璃珠元件的样品溶液中的检测物与玻璃珠表面上抗体结合的概率更大。在兼顾便于抗体固定化操作和元件通透性好的前提下，本发明选用了直径为0.6mm-1mm的玻璃珠。

本发明上述两种元件当中使用的尼龙膜和玻璃珠固相载体表面，需要进行修饰，对于修饰方法的选择，我们考虑了如下因素：

本发明采用孔径为 $3\mu\text{m}$ 和 $5\mu\text{m}$ 的尼龙膜（购于美国的Pall Corporation）。根据现有技术报道，可供选用的尼龙膜有两种，一种表面带有羧基（C膜），另一种带有胺基（B膜），带有羧基的需用碳二亚胺活化，与抗体形成-CONH-酰胺键的共价连接。而带有胺基的尼龙膜可用戊二醛法与抗体生成亚胺结构-CH=N-的共价链接，此不饱和键可用 $\text{NaBH}_4$ 或 $\text{NaCNBH}_3$ 还原，生成- $\text{CH}_2\text{-NH-}$ ，这种饱和键要稳定的多。发明人在实验中对两种膜的两种抗体固定化方法进行了研究，结果表明，在控制好实验条件的情况下，二者均能有效用于检测体系。由于本发明使用碱性磷酸酶体系，检测工作的pH值为9.8，且在检测过程中需用pH为3-3.5的三氯乙酸洗液漂洗膜片，在这样的酸、碱性条件变化下，通过酰胺键而形成的抗体链接在操作方法不当时可能会水解或部分水解。比如，发明人在实验中发现，在用三氯乙酸洗液漂洗膜后，如果接下来在流路内直接泵入pH为9.8的底物缓冲液，就会出现酰胺键的水解，而当在这两个步骤之间加一个pH为7.2的PB缓冲液的泵入操作后，就可避免酰胺键的水解。

对于玻璃珠，本发明先进行了胺基化，使玻璃珠表面带有可利用的胺基，后面可用戊二醛法链接抗体，不过需用一个较长的连接臂（linker），如  $_2\text{HN-PEG-NH}_2$  分子量为 3400，这样可减少抗体与抗原结合的空间位阻，也可增加抗体的活性。另外一个不用戊二醛的方法是用半氧化状态的葡聚糖（分子量约为 4000）法，在这个分子上有丰富的醛基，可直接与抗体和玻璃珠的胺基结合，然后再用还原剂（ $\text{NaCNBH}_3$ ）还原，从而使抗体和玻璃珠共价偶联。关于这方面的方法技术参见：Biotechnol.

Bioengineering, 24, 1069-1080; J. Biochem. Biophys. Methods 45(2000) 211-219; Applied and Environmental Microbiology. Mar. 2001. p. 1300-1307.

除此之外，还可利用 Pall Cooperation 的另一种载体膜：

Immunodyne®ABC Membrane，这种膜可直接在其表面在中性 pH 值下以共价方式固定化抗体，非常方便。总之，膜和玻璃珠表面的修饰及抗体的固定化方法已相当成熟，可方便地运用于生物传感器元件的制作中。

上述元件当中的两种免疫载体表面，在检测过程当中会出现非特异吸附现象。因此，需要对免疫载体表面的非特异吸附进行处理。本发明采用漂洗的方法进行处理，目的是去除免疫载体表面的非特异性吸附。

同 ELISA 方法一样，酶结合物的非特异吸附会有严重的干扰作用，主要表现在引起假阳性结果。因此在免疫学检测中，一般采用封闭的方法来防止非特异吸附。同样，采用尼龙膜和玻璃珠为载体的免疫学检测也存在这个问题。采用传统的 BSA 封闭的方法，在 PBS 漂洗液中加各种表面活性剂 Tween、Triton 以及脱脂奶粉封闭等，都没能有效去除非特异吸附。经分析，如果采用常规封闭膜方法，在用于流动液路中时，其封闭效果会受到很大影响。一方面流动相的反复运动对膜的作用不均衡，可能使吸附在膜和玻璃珠表面的封闭剂脱落下来。另一方面，用于检测中的各种溶液的 pH 值也会变化，这都可能导致封闭剂的脱落。在这种情况下，寻找一种有效的非特异去除方法是必须的。

本发明在抗体的固定化中使用了共价结合的方法，所以单纯的物理方法不会洗掉抗体。同时，抗原抗体之间的结合也是非常牢固的，一般的漂

洗方法也不能使它们拆分，在这个前提下，本发明从漂洗而非封闭的角度来去除非特异吸附。

下面是本发明的一种漂洗方法，其出发点是找到一种材料和一个相应的 pH 值范围，在这个 pH 值范围之内，抗原抗体的结合不被拆分，而非特异吸附引起的结合作用可以被破坏掉，从而去除非特异吸附。经一系列试验表明，三氯乙酸在一定条件下能满足这一条件。具体方法是：

配制 PB 溶液，浓度为 30mM，pH 为 7.2，在其中加入三氯乙酸，使其浓度达到 0.6-1M，然后调 pH 值至 3-3.5（抗体固定化载体不同，pH 值稍有变化），即可用作两种载体的漂洗液。三氯乙酸的作用是在一定 pH 值下改变非特异吸附蛋白的带电性质，从而使其沉淀下来。

本漂洗方法对两种免疫载体都适用。实施例 2 是对此漂洗液是否有效去除了非特异吸附的验证实验。

如前所述，现有技术中采用尼龙膜在对实际样品进行检测时发生了堵塞现象（见 B. C. Weimer, M. K. Walsh, C. Beer, et. al., Solid-phase Capture of Proteins, Spores and Bacteria, Applied and Environmental Microbiology, Mar. 2001, vol. 67, No. 3, 1300-1307）。由于膜用于免疫元件中有其优点，如元件易于小型化、表面积与体积比高等，本发明在继续采用膜为固定化抗体的前提下，为解决堵塞这个问题，本发明通过控制流过免疫膜的反应液和漂洗液的方向变换与流速，可避免滤膜的堵塞问题。具体过程为：当免疫滤膜与正向流过的反应液反应时，如果有较大粒子杂质存在，则会吸附在膜的正面上。这样，本发明可以控制漂洗液的方向由膜的背面向正向流，并且加大流速，如反应阶段流速通常为几百微升/分钟，漂洗速度可为几毫升/分钟，则吸附堵塞在膜正面的杂质粒子就会被冲洗掉。同时，本发明采用大孔径的膜（5 微米）也有利于避免膜的堵塞。

下面以单探头直接检测炭疽芽孢为例，就本发明检测设备的工作原理说明如下：

在检测开始之前，反应池（敏感元件）3 中有一针对炭疽芽孢的抗体膜（或玻璃珠元件），当待检样品 12 由泵 1 输送通过反应池 3 时，如果样品

中有炭疽芽孢存在，则与固定化抗体生成抗体-芽孢结合物，并就地结合在膜（或玻璃珠）的表面。经漂洗后，再由泵 1 将酶结合物 1 4 输送通过反应池 3，与膜上的抗体-芽孢结合物反应，生成抗体-芽孢-抗体-AP 结合物。然后，用漂洗液 6 去除可能存在的非特异吸附，尤其是样品中不含有芽孢时，酶结合物抗体-AP 的非特异吸附会引起检测结果的假阳性。下一步是泵 1 将底物 $\alpha$ -萘酚磷酸盐溶液输送（图 1 中方向向下）通过反应池 3，如果有芽孢存在，则形成的抗体-芽孢-抗体-AP 结合物上的 AP 催化 $\alpha$ -萘酚磷酸盐水解，产生 $\alpha$ -萘酚，后者在通过电化学检测器 5 时，在工作电位为 +350mv 下被氧化，并产生相应的电流，作为检测信号。如果样品中没有芽孢，则不会形成抗体-芽孢-抗体-AP 结合物，也就不会检测到电流信号。

检测中泵 2 的作用是自动配制底物溶液和标定检测的本底值，这是本发明检测仪器实现全自动化操作设计的一部分。这种设计的考虑基于底物以溶液状态长时间存在有可能会发生自然水解，从而影响检测的准确性。因此，本发明将设备设计为在仪器没有工作的情况下，其底物样品池储存于低温下，在执行检测工作之前，随时在检测流路中接入底物样品池（见图 12）。在检测过程中由程序控制自动配制底物液。这种作用是通过泵 2 所在的循环体系来实现的。泵 2 在循环体系内工作时，将样品池中的底物冲洗到底物缓冲溶液中，达到自动配制溶液的目的。在碱磷酶催化体系中，底物为 $\alpha$ -萘酚磷酸盐，其缓冲液为 DB（二乙醇胺）溶液，pH 为 9.8。在混合前，20 处只为底物缓冲液，在经过图 1 中 20-Y13-2-Y14-4-20 的循环后，20 处的底物缓冲液变成了底物溶液，即可达到混合底物液的目的。

另外，底物样品准备系统也有预标定检测本底的作用。即由泵 2 系统在检测开始之前按泵 1 进行检测工作时相同的流速标定一个底物溶液的本底电流值，标定时间为检测前的一分钟，标定流路为：20-Y13-泵 2-Y14-Y12-5-18 (waste)。泵 1 停，泵 2 检测马上开始。在这个本底值之上的底物催化电流变化作为判定检测结果的可靠依据。

本发明设备的全部流路管道内径为 0.8-1mm，这样可以节约样品的试剂量。采用高效微型泵替代蠕动泵，减小仪器的体积并提高自动化。各二、

三通阀均为微型结构。

为了实现对多种微生物的同时检测要求，可以设计多重组分的检测方法，该方法可以通过将多种抗体固定于单一载体（如膜、玻璃珠）上来实现，也可以通过检测设备的设计而实现，多重组分检测的设计主要涉及以下几种方案：

#### 1、多种抗体固定于单一载体的方案

如果检测系统当中的载体是免疫膜元件，在其免疫膜上同时固定多种抗体（共价结合），这样当样品中有一种或几种抗原与膜上的抗体相对应，就会产生检测信号。可选择的制备方法有：将多种抗体等量均匀混合，在同一条件下同时以共价形式结合到膜上去。（采用美国 Pall Cooperation 生产的 Immunodyne®ABC Membrane 可方便地实现这一目的，因为这种膜可直接在其表面共价结合抗体而不需任何双功能基团如戊二醛）。

如果检测系统当中的载体是玻璃珠元件，制备方法有其特殊性。可将同一批玻璃珠分成若干份，每一份固定化一种抗体，然后每一种抗体的玻璃珠取相同数量进行均匀混合，装入元件内即可。

在抗体的固定化过程中，固定化一种抗体和固定化几种抗体的反应条件是完全一样的。下述的实施例 1 描述了单一抗体的固定化过程，用与实施例 1 完全相同的方法，可以在其它玻璃珠表面固定化对应于其它待检测抗原的抗体。制备好各种固定化抗体的玻璃珠后，均匀混合，即可制备含有多种抗体的玻璃珠元件。

关于尼龙膜的表面抗体固定化方法，参见文献报道（Ihab Abdel-Hamid, Dmitri Ivnitcki, Plamen Atanasov, Ebtisam wilkins, Flow-through immunofiltration assay system for detection of E.Coli 0157:H7, Biosensors & Bioelectronics 14(1999)309-316.）。关于玻璃珠的抗体固定化方法，参见本发明的实施例 1。

#### 2、单通道多探头方案

为了实现对多种微生物的同时检测和适应抗体活性满足多次检测的要求，本发明还涉及了可以设计多重组分的检测方法，其方案之一是单通道

多探头方案。

如图 6 所示，21、22、23、24 为四个免疫检测元件（以膜元件为例），每一个三通阀有一个公共端。图中，各三通阀的端口方向如下：

Y16：与 25 相连的左端为公共端；

Y18：与 Y16 相连的一端为公共端；

Y19：与 Y18 相连的一端为公共端；

Y21：与 Y19 相连的一端为公共端；

Y23：与 26 相连的左端为公共端；

Y17：与 29 相连的一端为公共端；

Y20：与 30 相连的一端为公共端；

Y22：与 31 相连的一端为公共端；

25、26 为替换图 1 中生物敏感元件 3 的两个流路接口。29、30、31、32 为四个小三通，内径为 0.8mm。

通过控制各三通阀的开关和走向，可以控制和选择检测时流路的走向，因此能够对其中任一或全部元件进行操作而不互相影响。流路控制举例如下：

溶液通过全部元件时的流路顺序是：-25-Y16-21-29-22-30-23-31-24-Y23-26-；

检测 21 时的流路顺序是：-25-Y16-21-29-Y17-27-Y19-28-Y21-32-Y23-26-；

检测 22 时的流路顺序是：-25-Y16-Y18-Y17-29-22-30-Y20-28-Y21-32-Y23-26-；

检测 23 时的流路顺序是：-25-Y16-Y18-27-Y19-Y20-30-23-31-Y22-32-Y23-26-；

检测 24 时的流路顺序是：-25-Y16-Y18-27-Y19-28-Y21-Y22-31-24-Y23-26-；

溶液不通过任何元件时的流路顺序是：-25-Y16-Y18-27-Y19-28-Y21-32-Y23-26-；

虽然图 6 中所示为四个探头，根据需要可相应增加为四个以上，如八个或更多。每个检测探头是可更换的。下面的说明也以四探头膜元件为例。这种设计在检测中的应用说明如下：

(1) 用于检测一种明确的目标分析物（如炭疽芽孢）

在这种使用情况下，21、22、23、24 四个元件上都固定有同一种芽孢抗体，则四个元件至少可完成四次相同的检测工作，同时这种设计解决了多次使用中单一元件的抗体活性容易降低的问题。各元件上的抗体是以干态形式存在于固相表面上的，所以它在常温下保持活性的时间要长得多（非工作状态下存放于冰箱内）。

(2) 用于检测一种或一种以上可疑的分析物（如某一种生物恐怖试剂，可能为炭疽、鼠疫、天花和土拉中的一种或几种）

这种用途可有两种实现方式，一种是在多探头设计中的每个元件上固定化一种抗体，如四探头上固定四种抗体（如分别对应于炭疽、鼠疫、天花和土拉），在检测时依次进行分别的检测。

另一种方式是，在第一个元件上固定化多种抗体，比如 21 上面同时有三种微生物的相应抗体，而 22、23、24 上分别有对应于炭疽、鼠疫、天花的一种抗体。在进行检测时，如果元件 21 给出阳性结果，则说明存在可疑微生物，则继续检测 22、23、24 三个元件，进一步确认是哪一种。同样，这种检测功能可以扩展，比如检测八种分析物。

单通道多探头设计比较适用于检测情况下的应用，而对于有监测需要的场合，则需进一步设计双通道多探头的设备。

### 3、双通道多探头设计

本发明多重组分检测方法的另一种方案是双通道多探头方案。如图 7 所示，在图 6 的基础上进行扩展设计，其左右两侧与图 6 的结构完全相同。图中 53、54 为溶液的出入口，Y40 和 Y41 为两个三通，它们与 53 和 54 相连的一端为公共端，在检测时，可随时改变流路内溶液的走向，即可在左右两套检测体系间进行转换。其中 33、34、35、36、43、44、45、46 为八个检测元件，Y24、Y25、Y26、Y27、Y28、Y29、Y30、31、Y32、Y33、Y34、

Y35、Y36、Y37、Y38、Y39 为三通阀。37、38、39、40、41、42、47、48、49、50、51、52 为小硬三通。各三通阀的端口方向是：右侧四个与图 6 中完全相同，左侧各阀的端口方向与右侧成镜像对应关系。

用于监测时，右侧的 33、34、35、36 四个元件都为多种抗体膜（或玻璃珠），比如，它们上面都有四种对应于不同抗原的抗体，且四个元件相同。左侧的四个元件 43、44、45、46 为单一种类抗体膜，每一种元件对应一种抗原。

这套系统用于监测的工作原理是：右侧的四个元件依次连续工作，对外部采集送来的样品进行连续检测，当检测到阳性信号后，马上启动左侧检测系统，进一步分析确认是哪一种或几种抗原。因此，从功能上看，这套系统的右侧起到报警的作用，左侧为检测的作用。

用于监测时，检测器连续自动工作的持续时间很重要，这种设计正满足了这种要求。检测顺序为由 33 至 36，如果以每个元件上的抗体活性只能满足一次检测为准，则无需更换元件就能完成四次检测，监测时间大大延长。

本发明上述多探头设计的实际应用过程，类似于下述实施例 5 的多探头循环底物增强信号检测模式操作过程，每一步都涉及各泵、阀的开关转换，由程序自动控制进行。例如，如图 7 所示，在执行监测任务时，一种含有未知细菌的样品被采集送到此检测器样品池，此时 34 号元件执行检测任务，于是可进行以下检测步骤：

泵 1 工作，将样品泵入并通过 34 号元件，样品中的未知细菌与元件上的对应抗体结合，再与酶结合物作用后，形成 Ab-Ag-Ab-AP 夹心结构，与底物作用后，产生的催化水解产物在电化学检测器上氧化，产生电流信号，仪器报警，并启动左侧的检测体系。左侧的四个元件依次检测样品，结果发现只有元件 45（假设为炭疽抗体元件）有响应信号，则可断定样品中有炭疽芽孢。其实，这种设计在应用上是很灵活的，比如用于七种分析物的检测：在元件 33 上固定化有七种抗原的抗体，34、35、36、43、44、45、46 上分别有对应七种不同抗原的抗体，则这种设计可检测七种不同的抗原。

当图 7 中两侧通道上的元件个数分别增加到八个时，完成一次连续监测的时间又增加一倍。以一个小时提供一个监测结果为准，则此检测器可完成八个小时的连续自动监测任务。

本发明还对监测器的检测信号放大进行了设计，目的在于从流路设计和操作方式上提高检测灵敏度。主要有三种途径：

一是延长底物溶液与酶作用的时间，增加催化水解产物的浓度，从而提高电化学电极上氧化电流的强度。这种作用的实现是通过泵 1 所在的左侧循环体系来实现的（见图 1：泵 1-Y5-3-0-Y7-Y6-Y1-泵 1）。反应池 3 敏感元件上的碱性磷酸酶 AP（即 Ab-Ag-Ab-AP 结合物上的 AP）不断地催化底物分解，时间越长，循环次数越多，流路中固定体积溶液内产生的催化水解产物浓度越高，从而起到放大检测信号的作用。

第二种途径是延长样品溶液与抗体膜作用的时间。这种方式比较适用于样品量少的情况，在这种情况下，提高样品中待检测抗原与固定化抗体的结合率是提高检测灵敏度的关键。于是对固定体积的样品溶液反复循环通过抗体元件，尽可能多地将有限体积溶液内的抗原结合到抗体膜上。这个过程对应于 Ab-Ag-Ab-AP 夹心结构中 Ag 的量增加后，AP 的量也相应增加。由于酶量增加会提高底物水解速度和水解产物的量，其结果是水解产物的浓度增大，因此起到放大信号的作用。此过程对应的循环是通过泵 1 所在的右侧流路体系来实现的（见图 1：），为：泵 1-Y1-Y4-12（菌样）-Y11-Y10-O-3-Y5-泵 1。

第三种途径是针对待检测抗原浓度低而溶液量又较大的样品(比如 100ml,100cell/ml)，采用滤膜在流路内过滤富集检测物的方法。具体操作是：在与样品 12 和 Y4 之间加一个大孔径（ $8\mu\text{m}$ ）滤膜过滤器（图 1 中没有标出），同时在 Y11 与 12 之间加一个小孔径（如  $0.22\mu\text{m}$ ）滤膜过滤器（图 1 中没有标出），检测样品溶液从 Y4 进入流路，流经路线（逆时针方向，见图 1）：样品 12-大孔径过滤器-Y4-Y3-Y2-Y15-Y1-1-Y5-10-Y11-小孔径过滤器-waste。在这个过滤操作中，样品溶液没有经过反应池 3。这样设计的出发点是：在泵 1 高速运转（ $7\text{ml}/\text{min}$ ）下，流路内溶液的快速流动不利于固定

化抗体与抗原的结合，同时，如此大量的样品溶液也容易在抗体膜上积累杂质吸附物，从而影响抗体的活性。因此，采取过滤的方法将样品溶液中的待检测物首先快速富集在小孔径滤膜过滤器上，然后再用少量 PBS（如 5ml）溶脱下来并缓速（如 0.5ml/min）通过反应池 3，使样品中的抗原与固定化抗体高效地结合。

这种操作方式的好处是，即使样品溶液量很大，分析物浓度很低，也会得到快速而灵敏的检测。

上述三种信号放大途径可根据需要结合并用。

本发明检测设备样机能自动进样、自动检测及自动清洗流路。为了实现便携，进行了直流（电池）和交流两种电源设计。

设计检测样机的尺寸为 43cm×40cm×35cm。该检测器完成一次检测任务的设计时间为 30 分钟。

如图 13 所示，其主要结构和功能如下：

1) 试剂、样品区：此部分有 7 个试剂瓶，体积各为 250ml，分别为样品、PBS、洗液、酶结合物、去离子水、底物缓冲液（DB）以及用于配制底物液的底物缓冲液（DB）。它们通过流路管道与检测系统相连。

2) 流路检测系统：见图 1 的设计结构，所有的泵、阀以及检测器等都布置在一个面板上面。对于多探头的应用，图 6 和图 7 的结构分别设计在另两个独立面板上，在需要时替换图 1 中的检测器 3。替换时，这二块面板的支脚插于图 1 面板上，并位于它上层。如图 14 所示。

3) 恒电位仪：可以从市场上购买，如江苏江分电分析仪器有限公司生产的小型 CH-1 型恒电位仪（2mA-1PA）。其作用是在检测中设定工作电位，并用于测量电流-时间曲线。

4) 可编程控制器：可以从市场上购买，如采用松下电工生产的可编程控制器，型号为 FP0，经扩展后，可进行 32 路控制。在检测中，可以对所有泵、阀等的开关、转换进行自动控制。

5) 电源：可以从市场上购买，如朝阳电源厂生产的型号为 4NIC-K48 的产品。可提供 12、24 伏直流电，用于驱动所有的部件。

6) 数据采集器：主要完成数据的采集工作。同时外加通讯功能。

7) 控制面板和显示器：可进行参数和指令的输入操作。可进行声光报警。

8) 计算机接口：可与电脑相连，用于测试中控制程序有关参数的修改和设定。

9) 直流电源：为满足便携和无交流电源的场合。

10) 废液瓶：回收由 8, 10, 11, 15, 18 排出的废液。体积为 500ml。

本检测器在使用上便于操作，操作者无需具备较深的专业知识，检测过程中只需准备样品和选择检测模式即可使用。

利用本发明监测器进行检测，设计了四种检测模式，根据检测目的的不同，可以选择以下不同的检测模式：

#### 1、直接检测模式

这种检测方式无信号放大过程，直接将底物通过敏感元件进行检测。主要适用于含有较高浓度分析物的样品。其实施过程见实施例 3。

#### 2、循环底物增强信号检测模式

这种检测方式只是在直接检测的基础上增加了一个信号的放大操作，在图 1 右侧的“1-Y5-3-0-Y7-Y6-Y1-泵 1”循环体系内，延长底物液与敏感元件上 AP 作用的时间，提高催化水解产物的浓度，主要适用于含有待检测物浓度低或量少的样品。详见实施例 5。

#### 3、样本富集直接检测模式

这种检测方式与直接检测方式基本一样，只是多了一个样品的富集过程。这种方式适用于样品量较大而待检测物浓度又较低的样品，将大量的样品溶液通过敏感元件，其中的待检测物就会较多地结合在敏感元件上。再一个是适用于样品量较少的情况，通过反复循环，提高有限量样品内待检测物的结合率。这两种方式都可以实现放大检测信号的作用。

#### 4、样本富集与循环底物增强信号检测模式

这种检测方式是对前两种放大检测方式的结合运用，是一种双重放大响应信号的检测过程。也就是在对样品进行富集之后，再加上一个底物的

循环过程。这种检测方式适用于样品内待检物的量极少的情况。

这四种检测模式在使用时，可根据实际情况进行灵活选择和综合运用。

另外，每个检测模式中应有一个流路的检测后清洗程序，每一个检测循环进行一次。可分为两种情况，一为连续检测之间的流路清洗，避免上一次检测中在流路管道内的残留物影响下一次的检测。二为检测任务结束后的彻底清洗，这些过程都由程序自动控制来实现。

本检测系统的设计在应用上具有灵活性，除了可以通过改变相关的操作来完成各种生物靶分子的检测之外，还可以通过改变酶催化体系而用于其它分析物如含磷化学毒剂、含磷农药等的检测，兼用作生物、化学分析物检测的平台。方法原理举例：将胆碱酯酶(acetylcholine esterase (AChE))固定于载体膜或玻璃珠上，用氯乙酰硫胆碱(acetylthiocholine chloride (ATCh))作为催化底物，在前者的催化下，后者水解生成硫胆碱(thiocholine)。待检测的含磷化合物为胆碱酯酶的抑制剂，它浓度的大小和量的多少与胆碱酯酶催化活性的降低程度成正比，而胆碱酯酶活性的降低将导致水解产物硫胆碱的相应减少，因此，含磷化合物与硫胆碱的生成量有直接的对应关系。硫胆碱是一种电活性物质，可直接用电化学方法检测它在工作电极上的氧化电流变化[参考文献见：Sensors and Actuators, 79(2001)48-57]，也可用间接的方法，即，电化学活性催化水解产物硫胆碱也可先经 $K_3[Fe(CN)_6]$ 氧化生成 $K_4[Fe(CN)_6]$ ，然后再在电位+0.3V下检测 $[Fe(CN)_6]^{-4}$ 在工作电极上氧化生成 $[Fe(CN)_6]^{-3}$ 的电流信号，从而检测含磷化合物的有无及多少[参考文献：Biosensors & Bioelectronics 15(2000)323-329]。检测步骤与下述硫胆碱检测方法基本相同，只是在其中的(1)和(3)中分别增加一个这样的电化学活性底物的转换过程。

用我们所设计的检测系统进行有机磷毒剂和农药的检测时，在操作上较微生物检测更为简便，所利用的检测设备资源也可根据需要相应地减少，或者说可以在检测系统图1的基础上进行重新更为简单的设计。由于是直接对底物进行催化，所以检测步骤也大为减少，从而降低了成本，也加快了检测的速度。

以直接电化学信号检测过程为例，其检测过程大致可分为三步：1) 标定一个本底催化检测信号值，即在 pH 为 7.5（此 pH 下胆碱酯酶活性最高）的 pB (0.1M) 液中加入一定浓度的底物，在经过元件时，水解生成硫胆碱，后者在经过电化学电极时在电位 0.7V 下被氧化，产生可以检测的电流信号。2) 用一定体积的含磷化合物样品溶液通过此元件，此步将降低固定化酶的活性。3) 重复步骤 1) 的过程，得到一个酶活性降低后的催化电流值，然后与步骤 1) 的电流值比较，根据电流变化的大小计算出磷化合物的浓度。

另外，通过液路和多探头的合理分配，此检测设备可同时具备用于微生物和化学毒剂检测的功能。比如多探头中的一部分接入固定化抗体元件，另一部分接入胆碱酯酶元件，液路中配齐两检测体系所需的各种溶液，就可完成双重检测任务。

另外，还可将 DNA 探针、PNA 探针以及适配子 (aptamer) 共价结合在本发明的两种固相载体其表面上，以用于相关目标微生物和靶分子的检测。

本发明与现有技术相比具有以下几个方面的优点：

1、本发明的检测方法已经实现仪器化和自动化。而现有技术只是搭建了一个简单的半自动化的检测装置。

2、本发明在设计免疫电化学传感器结构时，将生物敏感元件与电化学检测器分离设计，如图 1 所示，反应池 3（中间深色为生物敏感元件）与检测器 5（电化学电极）是彼此分离的。而现有技术中，二者是紧密结合在一起的。

分离式设计的好处是：

(1) 可以对生物敏感元件单独进行反应、漂洗等操作，从而避免这些操作过程影响电极本身的稳定性。反应液中的某些成分有可能影响电极的性质（如钝化），所以分离式设计可以避免这一点。

(2) 要实现多探头、多通道设计，如果继续采用传统生物传感器中生物敏感元件与换能器（电极）紧密结合的设计方式，就必须有相同多的免疫电化学生物传感器，比如八通道，就要有八个免疫电化学生物传感器，八个检测器上的八套电极引线（每套三根）也需要相应匹配的恒电位仪，流

路设计上也变得复杂，结果是成本升高，技术上难以实现。同时，生物敏感元件的更换变得困难。

而采用分离式设计，只需一个电化学检测器，一个恒电位仪，就可满足多通道检测的要求。

本发明的这种设计带来的好处是大大扩展和提高了检测器的功能和性能，这种设计方法是对传统生物传感器概念的一个突破。

3、本发明优化了用于检测的酶催化体系。现有技术采用的是辣根过氧化物酶（HRP）催化过氧化氢氧化碘化钠生成碘分子的催化体系。由于在没有 HRP 催化的情况下，过氧化氢也很快氧化碘化钠生成碘分子，这套催化体系不稳定。而本发明采用的 AP 催化体系中的 $\alpha$ -萘酚磷酸盐则相当稳定。

4、本发明采用了放大信号的流路设计和操作方式，提高了检测灵敏度，所以在检测原始样品方面更具优势。

5、本发明实现了底物样品混合的自动化。

6、本发明实现了同时检测多种分析物的设计。

7、本发明解决了检测器中抗体活性问题（可更换的多探头设计）。

8、本发明解决了现有技术中膜易于堵塞的问题。

9、本发明解决了流路中固相载体上非特异吸附的问题。

10、本发明检测系统的设计在应用上具有灵活性，除了可以通过改变相关的操作来完成各种生物靶分子的检测之外，还可以通过改变酶催化体系而用于其它分析物如含磷化学毒剂、含磷农药等的检测，兼用作生物、化学分析物检测的平台。

上述各种技术和方法的应用，为微生物和其它目标分子检测器的实用化奠定了基础。

## 图面说明

图 1 是本发明检测设备的检测流路系统设计图；

图 2 是本发明检测设备所采用的泵的剖面图；

图 3 是本发明检测设备所采用的泵的实物图；

图 4 是本发明检测设备所采用的二通阀和三通阀的实物图；

- 图 5 是各三通阀的安装方位图；  
图 6 是本发明多探头检测设备的单通道四探头设计图；  
图 7 是本发明多探头检测设备的双通道多探头设计图；  
图 8 是本发明检测设备所用膜元件及其结构分解图；  
图 9 是本发明检测设备所用玻璃珠元件及其结构分解图；  
图 10 是本发明检测设备所用电化学电极检测器的结构示意图；  
图 11 是本发明检测设备所用电化学电极检测器的结构分解图；  
图 12 是本发明检测设备所用底物样品池及其结构分解图；  
图 13 是本发明检测设备样机效果简图；  
图 14 是本发明检测设备当中多探头与单探头的结构位置关系图。

### 具体实施方式

#### 实施例 1 玻璃珠的炭疽芽孢抗体的固定化

选取直径为 1mm 的玻璃珠（中性）5g，装入 20mm 的试管内，加入分析纯硝酸（68%）至正好没过玻璃珠，在恒温水浴中 100℃下加热 1h，然后洗净。此步的目的是为了洗净玻璃珠的表面，同时也为了在玻璃珠表面生成大量的-OH 基团。

将上述玻璃珠和 10%的 APTES（3-aminopropyltriethoxysilane）溶液（pH 调至 4）加在一起，在 70℃的水浴条件下，反应 3 个小时。然后弃去溶液，将玻璃珠在 110℃下干燥过夜。用去离子水洗净后，再在 80℃烘箱内干燥过夜。此步在玻璃珠表面生成-O-Si-(CH<sub>2</sub>)<sub>3</sub>-NH<sub>2</sub>基团。

在玻璃珠表面生成-NH<sub>2</sub>后，采用戊二醛共价偶联法偶联抗体。戊二醛的浓度为 2.5%（0.03MPBS 溶液，pH7.0），室温下与玻璃珠反应 1h，在溶液中加入 NaCNBH<sub>3</sub>（10mg/ml）还原西佛碱（Schiff base）-NH<sub>1</sub>=CH<sub>1</sub>-(CH<sub>2</sub>)<sub>3</sub>-CHO，生成饱和的-NH<sub>2</sub>-CH<sub>2</sub>-(CH<sub>2</sub>)<sub>3</sub>-CHO，而醛基不被还原。

配 PEG-ab（两端带有 3-氨基丙基的聚乙二醇，平均分子量 3350）PBS 溶液为 30mg/10ml，加入漂洗后的上述玻璃珠，室温下反应 1h，再用 NaCNBH<sub>3</sub> 还原。漂洗后，再与戊二醛反应，条件同前。然后再用 NaCNBH<sub>3</sub> 还原。此步引入连接臂（Linker，即 PEG-ab），提高固定化抗体与样品中待检测抗原结

合的灵活性和有效性。

上述玻璃珠漂洗后，加入到含有兔抗炭疽芽孢 IgG 的溶液中（0.5ml 的 PBS 中加入 15  $\mu$ l 浓度为 23mg/ml 的兔抗炭疽芽孢 IgG 溶液而得），室温下反应 1h，同样用 NaCNBH<sub>3</sub> 还原，漂洗后，放于 4℃ 下保存。

上述所用的 linker 可以有很多种，如采用半氧化状态的葡聚糖（分子量约为 4000），在这个分子上有丰富的醛基，可直接与抗体和玻璃珠的胺基结合，然后再用还原剂（NaBH<sub>4</sub>）还原，从而使抗体和玻璃珠共价偶联。

在抗体的固定化过程中，IgG 的纯度和效价应足够高，这样才能保证固定化抗体的活性。

### 实施例 2 漂洗液去除非特异吸附的验证实验

首先，取一张空白尼龙膜（孔径 5 微米），放入图 5 的膜元件中，然后将此元件接在蠕动泵流路管的一端。用新买来的山羊抗兔 IgG 的碱性磷酸酶结合物配制样品，取 5 微升加入 2ml 的 PBS (0.1M, pH=7.4, NaCl:0.15M) 中，然后在泵的作用下，将此溶液以流速为 1ml/min 的速度全部流过膜片，进完此样品后，再用 PB 液 (pH7.2, 0.03M) 以流速 5ml/min 的速度进行漂洗 5 分钟，结果表明，溶液中的山羊抗兔 IgG 的碱性磷酸酶结合物几乎全部吸附在膜的表面。证明方法是：在蠕动泵流路的出液口端以每 30 秒一次的频率进行采集样品，然后与取出的膜片一起分别加入底物 PNPP，进行显色反应，结果只有膜片很快显示黄色，而其它几个液体样品均不显色。说明存在严重的非特异吸附，同时用 PB 液无法漂洗掉非特异吸附的酶结合物。

然后，证明三氯乙酸漂洗液的有效性。重复上面的实验过程，各条件都不变，只改变 PB 液为三氯乙酸漂洗液 (0.6M, pH3.5)，用它洗 3 分钟后，再用 PB (pH7.2) 液洗 3 分钟（此步的目的是使膜片所处的环境回到中性的缓冲溶液状态，以利于酶活性的恢复。在 pH=3.5 下，酶活性受到抑制）。对取出的膜片进行显色，结果表明非特异吸附去除得很彻底，在 2 个小时没有观察到的黄色出现。

进一步进行如下实验，以说明三氯乙酸漂洗液没有使酶活性丧失以及没有使检测中形成的固定化抗体-抗原-抗体夹心结构破坏。先在膜的表面

将抗体以共价方式结合上去，然后与含有芽孢的样品在流路中反应，再与酶结合物反应，用三氯乙酸漂洗液漂洗后，经 PNPP 显色，在十分钟时可观察到明显的黄色。

由于三氯乙酸漂洗液是在 pH 为 3-3.5 较低的情况下达到较好的漂洗效果的 (pH 值高于 4 时，漂洗效果不好)，本发明进一步进行了如下对比实验，以说明 pH 值不是去除非特异吸附的主要原因，先用盐酸直接将上述的 PB 液 (pH7.2, 0.03M) 调至 pH 值为 3.5, 再用柠檬酸和柠檬酸钠 (浓度为 0.6M) 调配成一个 pH 值为 3-3.5 的缓冲液，然后用这两个溶液分别替代上述第一步中的 PB 并重复漂洗实验，结果显示二者皆无法有效去除非特异吸附，取出的膜片在底物 PNPP 中都很快显色。

因此，三氯乙酸漂洗液的良好漂洗效果应该是在此 pH 值下三氯乙酸分子与非特异吸附酶结合物 (为一种蛋白) 发生了特定的作用所致，可能主要是改变了非特异吸附蛋白的带电性质所致。

### 实施例 3 炭疽芽孢的单探头直接检测

如图 1 所示，反应池 (敏感元件) 3 中有一针对炭疽芽孢的抗体膜 (或玻璃珠元件)，在检测开始之前，先由泵 2 系统在检测开始之前按泵 1 进行检测工作时相同的流速标定底物溶液的本底电流值，标定时间为检测前的一分钟，标定流路为：20-Y13-泵 2-Y14-Y12-5-18 (waste)，泵 1 停，泵 2 检测马上开始。将待检样品 12 由泵 1 输送通过反应池 3，如果样品中有炭疽芽孢存在，则与固定化抗体生成抗体-芽孢结合物，并就地结合在膜 (或玻璃珠) 的表面。经漂洗后，再由泵 1 将酶结合物 14 (含有碱性磷酸酶 AP 标记的芽孢抗体反应液) 输送通过反应池 3，与膜上的抗体-芽孢结合物反应，生成抗体-芽孢-抗体-AP 结合物。然后，用漂洗液 6 去除可能存在的非特异吸附。进一步由泵 1 将底物  $\alpha$ -萘酚磷酸盐溶液输送通过反应池 3，如果有芽孢存在，则形成的抗体-芽孢-抗体-AP 结合物上的 AP 催化  $\alpha$ -萘酚磷酸盐水解，产生  $\alpha$ -萘酚，进一步通过电化学检测器 5，电化学监测器的工作电位为 +350mv， $\alpha$ -萘酚在此电位下被氧化，并产生相应的电流，生成检测信号。记录仪等开始记录并处理数据。

#### 实施例 4 单探头循环底物增强信号模式检测

本实施例中带下划线‘—’的部分为流路中导通的标志。以下所有步骤中，Waste 表示废液的出口方向，“底缓”代表底物缓冲液。泵正转方向在图 1 中对应向上。反之亦然。如图 1 所示，按照下述步骤顺序进行检测：

1) 开机预热 1 分钟。此时流路内有去离子水（上次使用后所注入）。

去离子水的作用是保持流路内无干扰性电解质，同时也是为了仪器在储存过程中免于腐蚀。

2) 泵 1 工作并反转，PBS 注入流路系统。

PBS 流经路线：PBS-Y4-Y3-Y2- Y15- Y1-1-Y5-3-0-I5-Y9-Y10-Y11-waste

PBS 的作用是使流路内处于有利于抗原抗体反应的环境。

3) 泵 1 工作并正转，菌样流经路线：

waste-Y3-Y2- Y15- Y1-1-Y5-3-I5-Y9-Y10-Y11-菌样

样品内待检测物（如芽孢）与固定化抗体发生结合作用的过程。

4) PBS 漂洗，泵 1 反转。

PBS-Y4-Y3-Y2- Y15- Y1-1-Y5-3-I5-Y9-Y10-Y11-waste

5) 进抗体酶结合物（Conjugate）。泵 1 正转，路线为

waste-Y3-Y2- Y15- Y1-1-Y5-3-I5-Y9-Y10-conjugate

酶标记抗（Ab-AP）与固定化载体上 Ab-Ag 发生结合作用的过程。

6) 用漂洗液漂洗，泵反转

泵 1 反转，洗液流经路线：

洗液-Y15- Y1-1-Y5-3-I5-Y9-Y10-Y11-waste

此步去除可能的非特异吸附。

7) PBS 漂洗，泵 1 反转。

PBS-Y4-Y3-Y2- Y15- Y1-1-Y5-3-I5-Y9-Y10-Y11-waste

此步恢复有利于标记酶催化活性的溶液环境，因为在前面的漂洗液中酶的活性受到抑制。

8) 进底缓排气泡：泵 1 反转，底缓-Y2- Y15- Y1-1-Y5-waste

9) 进底缓：泵 1 反转，底缓-Y2- Y15- Y1-1-Y5-3-Y12-18waste

10) 进底缓: 泵 1 反转, 底缓-Y2- Y15- Y1-1-Y5-3-Y7-Y6-waste

11) 排可能存在的气泡: 泵 1 正转,

底缓-Y9-I5-3-Y5-1-Y1-Y15-Y2-Y3-waste

9)、10) 11)、12) 几步的操作的安排是为了清除流路内前几步反应时留下的干扰物, 同时使其处于有利于酶催化底物水解的底物缓冲液 (DB, pH9.8) 环境。

12) 泵反转, 底物-Y8-Y7-Y6-Y1-1-Y5-waste

此步操作是进底物溶液。同时将由进底物时带来的气泡从 Y5 处排出, 以避免进入反应池。

13) 泵反转, 底物-Y8-Y7-Y6-Y1-1-Y5-3-I5-Y9-Y10-Y11-waste

目的是为了使 Y7-o-3-Y5- 1-Y1-Y6-Y7 循环内充满底物溶液。

14) 泵正转, Y7-o-3-Y5- 1-Y1-Y6-Y7 内底物液循环。

15) 检测: 泵 1 反转, 泵 2 停止工作 (泵 2 体系在泵 1 体系进行工作时, 也在进行底物样品的混合工作, 并且在检测开始之前进行了本底的标定)

底物-Y8-Y7-Y6-Y1-1-Y5-3-Y12-5-18waste

此时, 记录仪等开始记录并处理数据, 如有阳性检测结果, 则进行报警。

在上述各步中, 流速和时间是根据需要进行设定和变化的。

#### 实施例 5 多探头循环底物增强信号模式检测

如图 1 和图 6 所示, 待检样品中可能有 ABCD 四种细菌中的一种或几种, 图 6 中四个元件上分别固定化有相应的四种抗体。每一个元件的检测之前有一个泵 2 系统标定本底的过程, 即由泵 2 系统在检测开始之前按泵 1 进行检测工作时相同的流速标定一个底物溶液的本底电流值, 标定时间为检测前的一分钟, 标定流路为: 20-Y13-泵 2-Y14-Y12-5-18 (waste)。然后按照下述步骤进行检测, 其中带下划线 ‘—’ 的部分为流路中导通的标志, 以下所有步骤中, Waste 表示废液的出口方向, “底缓” 代表底物缓冲液, 泵正转方向在图 1 中对应向上, 反之亦然。在 1) -11) 步骤中, -(25-26)

代表溶液通过图 6 中全部元件，即：-25-Y16-21-29-22-30-23-31-24-Y23-26-。检测步骤如下：

- 1) 开机预热 1 分钟。此时流路内有去离子水（上次使用后所注入）。
- 2) 泵 1 工作并反转，PBS 注入流路系统。

PBS 流经路线：PBS-Y4-Y3-Y2- Y15- Y1-1-Y5- (25-26) -I5-Y9-Y10-Y11-waste

- 3) 泵 1 工作并正转，菌样流经路线：

waste-Y3-Y2- Y15- Y1-1-Y5- (25-26) -I5-Y9-Y10-Y11-菌样

- 4) PBS 漂洗，泵 1 反转。

PBS-Y4-Y3-Y2- Y15- Y1-1-Y5- (25-26) -I5-Y9-Y10-Y11-waste

- 5) 进 Conjugate。泵 1 正转，路线为

waste-Y3-Y2- Y15- Y1-1-Y5- (25-26) -I5-Y9-Y10-conjugate

- 6) 用漂洗液漂洗，泵 1 反转，洗液流经路线：

洗液-Y15- Y1-1-Y5- (25-26) -I5-Y9-Y10-Y11-waste

- 7) PBS 漂洗，泵 1 反转。

PBS-Y4-Y3-Y2- Y15- Y1-1-Y5- (25-26) -I5-Y9-Y10-Y11-waste

- 8) 进底缓排气泡：泵 1 反转，底缓-Y2- Y15- Y1-1-Y5-waste

- 9) 进底缓：泵 1 反转，底缓-Y2- Y15- Y1-1-Y5- (25-26) -Y12-waste

- 10) 进底缓：泵 1 反转，底缓-Y2- Y15- Y1-1-Y5- (25-26) -Y7-Y6-waste

- 11) 排气泡：泵 1 正转，底缓-Y9-I5- (25-26) -Y5-1-Y1-Y15-Y2-Y3-waste

上面的 1) -11) 步与实施例 1 所述的单探头循环底物增强信号检测模式检测中的对应步骤完全一致。不同是用多探头替代了单探头，而且图 6 中的元件 21、22、23、24 在以上的 1) -11) 步骤中彼此相通（图 6 中流路导通的各部分为-25-Y16-21-29-22-30-23-31-24-Y23-26-），并进行了完全相同的反应和处理。经过上面的 1) -11) 步的过程，如果样品中有 ABCD 中的一种或几种细菌，则应该在相对应的抗体元件表面形成了 Ab-Ag-Ab-AP 结合物，以下则是对不同元件的分别检测：

- 元件 21 检测：有反应，则报警。下述 12) -15) 步骤当中的-(21)-代

表 21 检测时的流路，在图 6 中，对应通路为：-25-Y16-21-29-Y17-27-Y19-28-Y21-32-Y23-26-，元件 21 的检测步骤如下：

12) 泵反转，底物-Y8-Y7-Y6-Y1-1-Y5-waste

此步是在反应池之前排除可能存在的气泡。

13) 泵 1 反转，底物-Y8-Y7-Y6-Y1-1-Y5-(21)-I5-Y9-Y10-Y11-waste

此步使流路管道内充满均匀的底物溶液。

14) 泵正转，Y7-o-(21)-Y5- 1-Y1-Y6-Y7 循环，提高催化水解产物的浓度。

15) 检测：泵 1 反转，泵 2 停止工作

底物-Y8-Y7-Y6-Y1-1-Y5-(21)-Y12-5-waste

此时，记录仪等开始记录并处理数据。

元件 22 检测：下述 16) - 20) 的检测步骤当中，-(21)-代表对上一次检测流路的清洗，其对应于图 6 的流路是：-25-Y16-21-29-Y17-27-Y19-28-Y21-32-Y23-26-；(-25-26-)代表的流路顺序在图 6 中是：-25-Y16-Y18-27-Y19-28-Y21-32-Y23-26-；-(22)-代表元件 22 的检测通路，图 6 中对应于：-25-Y16-Y18-Y17-29-22-30-Y20-28-Y21-32-Y23-26-，元件 22 的检测步骤如下：

16) 清洗上一次检测的流路：泵 1 反转，泵 2 停止工作。

底缓-Y8-Y7-Y6-Y1-1-Y5- (21) - Y12-waste

17) 泵 1 反转，底缓-Y2- Y15- Y1-1-Y5- (25-26) -Y7-Y6-waste

此步是为了漂洗图 1 中的 0-Y7 部分,以保证流路内无残留的干扰物，如上一次水解产物等。

18) 泵 1 反转，底物-Y8-Y7-Y6-Y1-Y5-(22)-I5-Y9-Y10-Y11-waste

19) 泵正转，Y7-o-(22)-Y5-Y1-Y6-Y7 循环，

20) 检测：泵 1 反转，泵 2 停止工作，

底物-Y8-Y7-Y6-Y1-Y5-(22)- Y12-5-waste

此时，记录仪等开始记录并处理数据。

元件 23 检测：下述 21) - 26) 的检测步骤当中，-(22)-代表对上一次

检测流路的清洗，其对应于图 6 的流路是：-25-Y16-Y18-Y17-29-22-30-Y20-28-Y21-32-Y23-26-；(-25-26-)代表的流路顺序在图 6 中是：-25-Y16-Y18-27-Y19-28-Y21-32-Y23-26-；-(23)-代表元件 23 的检测通路，图 6 中对应的流路连通部分为：-25-Y16-Y18-27-Y19-Y20-30-23-31-Y22-32-Y23-26-。元件 23 的检测步骤如下：

21) 清洗流路：泵 1 反转，泵 2 停止工作，

底缓-Y8-Y7-Y6-Y1-1-Y5-(22)-Y12-5-waste

23) 泵 1 反转，底缓-Y2- Y15- Y1-1-Y5- (25-26) -Y7-Y6-waste

24) 泵 1 反转，底物-Y8-Y7-Y6-Y1-1-Y5-(23)-I5-Y9-Y10-Y11-waste

25) 泵正转，Y7-o-(23)-Y5- 1-Y1-Y6-Y7 循环。

26) 检测：泵 1 反转，泵 2 停止工作，底物-Y8-Y7-Y6-Y1-Y5-(23)-Y12-waste

此时，记录仪等开始记录并处理数据。

元件 24 检测：下述 27) -33) 的检测步骤当中，(-23)-代表对上一次检测流路的清洗，其对应于图 6 的流路是：-25-Y16-Y18-27-Y19-Y20-30-23-31-Y22-32-Y23-26-；(-25-26-)代表的流路顺序在图 6 中是：-25-Y16-Y18-27-Y19-28-Y21-32-Y23-26-；-(24)-代表元件 24 的检测通路，图 6 中对应的流路连通部分为：-25-Y16-Y18-27-Y19-28-Y21-Y22-31-24-Y23-26-。元件 24 的检测步骤如下：

27) 清洗流路：泵 1 反转，泵 2 停止工作，

底缓-Y8-Y7-Y6-Y1-1-Y5-(23)-Y12-waste

28) 泵 1 反转，底缓-Y2- Y15- Y1-1-Y5- (25-26) -Y7-Y6-waste

29) 泵 1 反转，底物-Y8-Y7-Y6-Y1-1-Y5-(24)-I5-Y9-Y10-Y11-waste

30) 泵正转，Y7-o-(24)-Y5-1-Y1-Y6-Y7 循环，

31) 检测：泵 1 反转，泵 2 停止工作，

底物-Y8-Y7-Y6-Y1-1-Y5-(24)-Y12-5-waste

此时，记录仪等开始记录并处理数据。

32) 清洗流路：泵 1 反转，泵 2 停止工作，

底缓-Y8-Y7-Y6-Y1-Y5-(24)-Y12-5-waste

33) 泵 1 反转, 底缓-Y2- Y15- Y1-1-Y5-(24)-Y7-Y6-waste

检测结束。

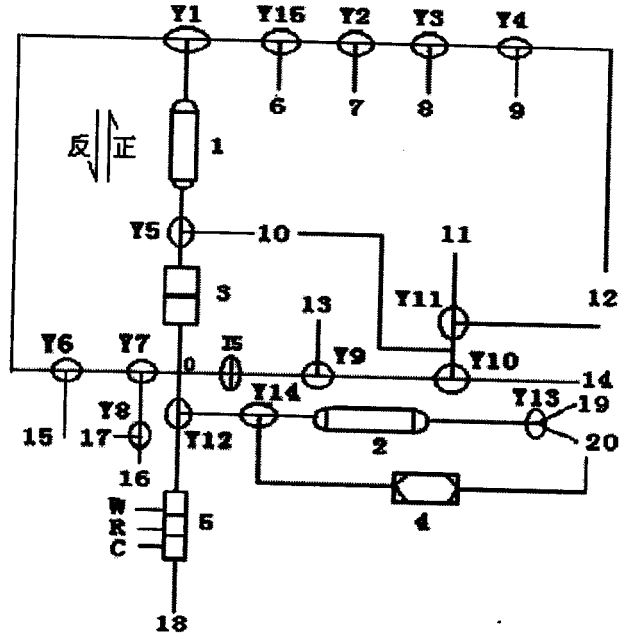


图 1

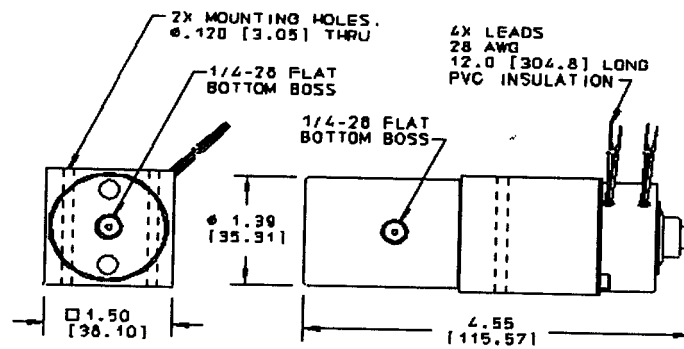


图 2

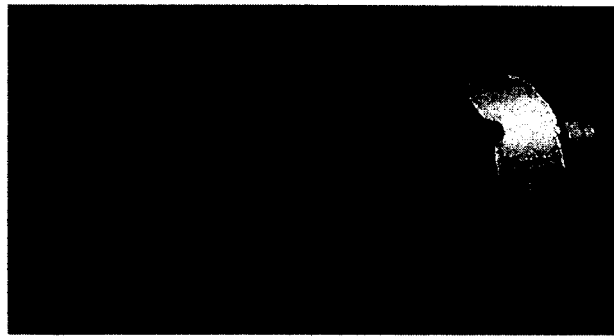


图 3

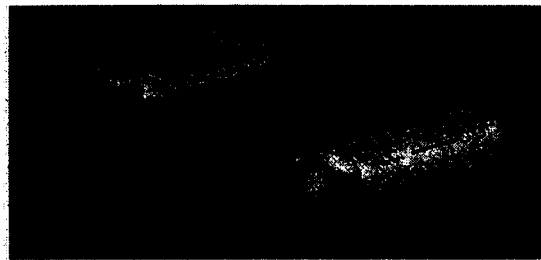


图 4

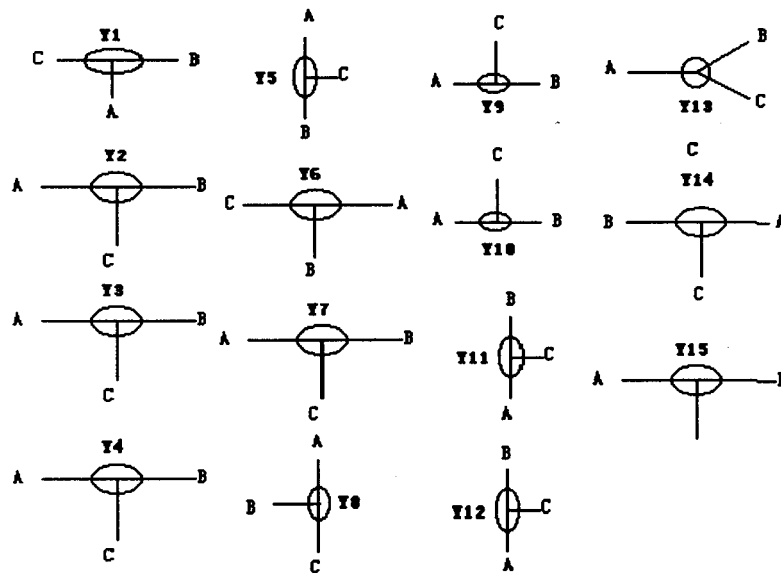


图 5

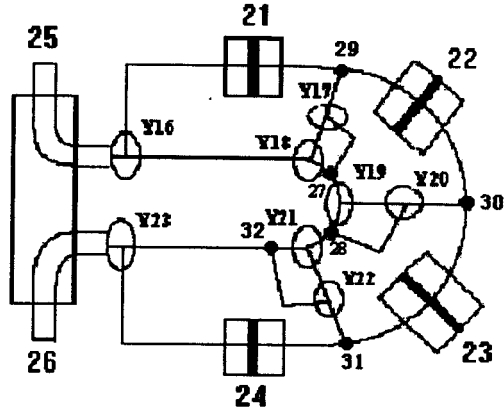


图 6

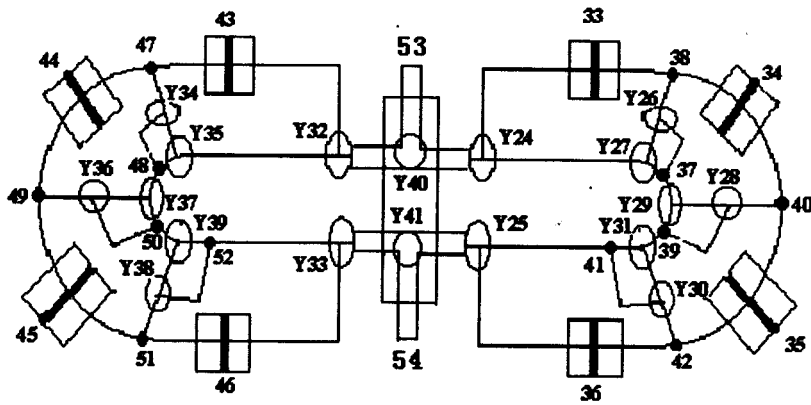


图 7

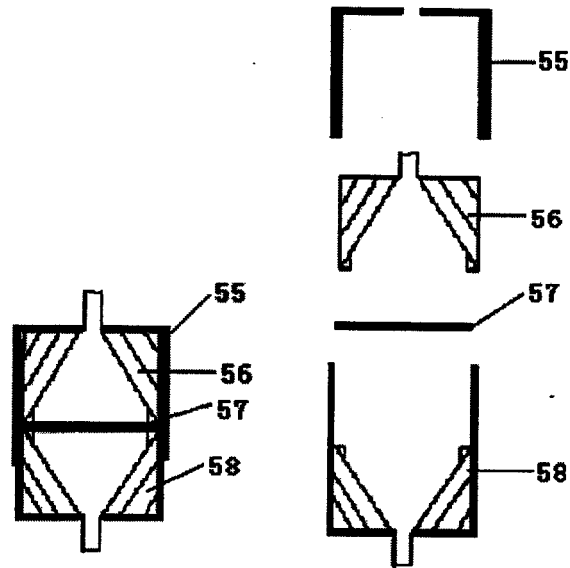


图 8

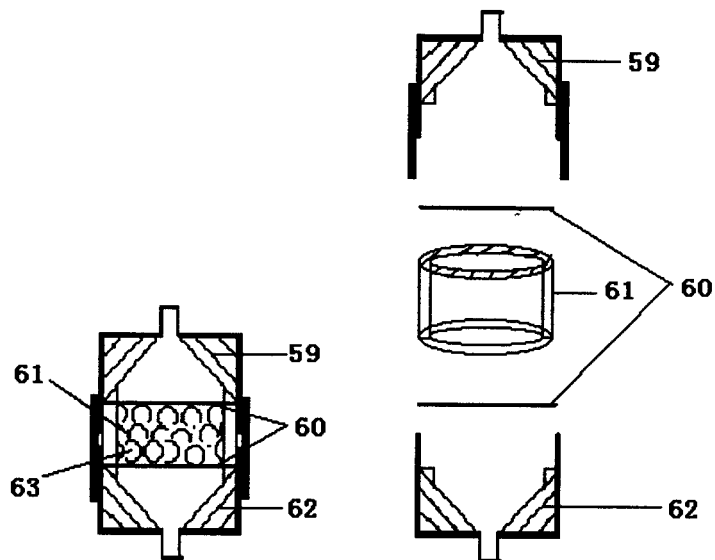


图 9

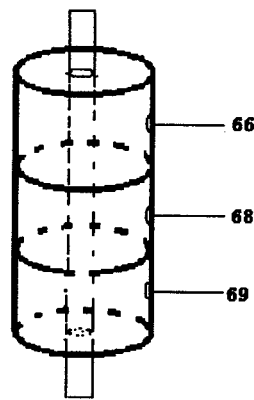


图 10

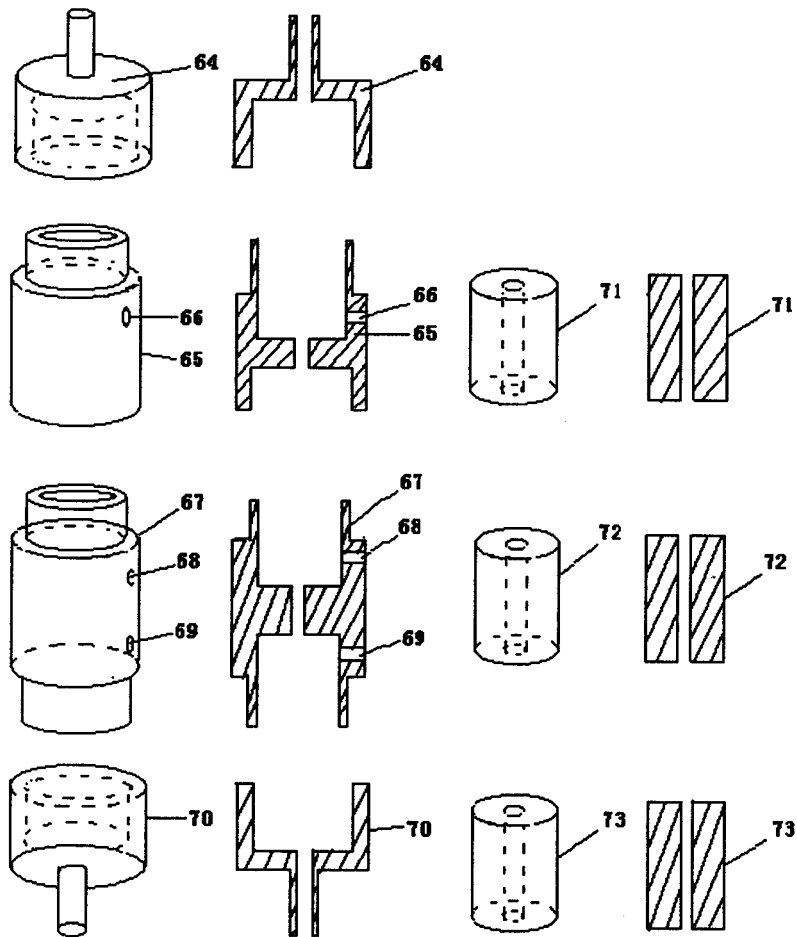


图 11

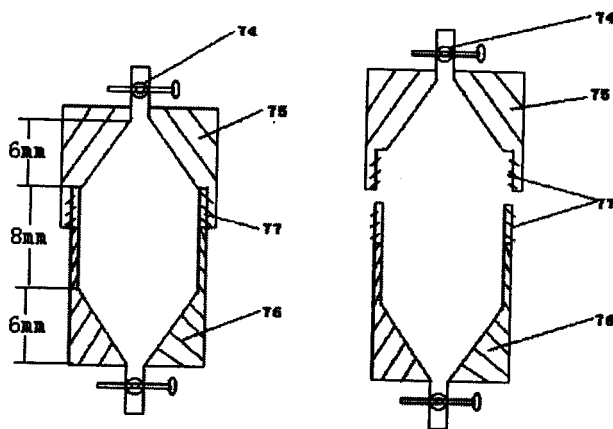


图 12

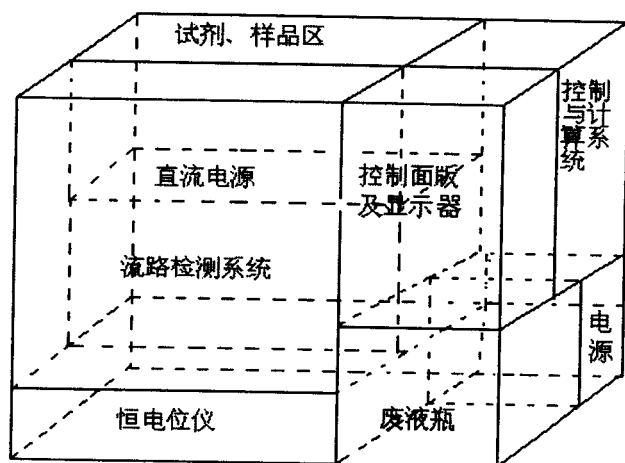


图 13



图 14

专利名称(译)	一种检测目标微生物和靶分子的方法及其检测设备		
公开(公告)号	<a href="#">CN1484028A</a>	公开(公告)日	2004-03-24
申请号	CN02130730.X	申请日	2002-09-18
[标]申请(专利权)人(译)	中国人民解放军军事医学科学院微生物流行病学研究所		
申请(专利权)人(译)	中国人民解放军军事医学科学院微生物流行病学研究所		
当前申请(专利权)人(译)	中国人民解放军军事医学科学院微生物流行病学研究所		
[标]发明人	纪军 杨瑞馥		
发明人	纪军 杨瑞馥		
IPC分类号	G01N27/26 G01N33/53 G01N33/535 G01N33/543 G01N33/569		
代理人(译)	张韬		
其他公开文献	CN1252470C		
外部链接	<a href="#">Espacenet</a> <a href="#">SIPO</a>		

摘要(译)

本发明公开了一种检测目标微生物和靶分子的方法及其检测设备，该方法是利用抗原抗体特异性结合的特点，用目标微生物或靶分子免疫动物，获得抗体，将该抗体共价结合在固相载体表面上，使含有该目标微生物或靶分子的样品溶液流过此抗体载体表面与抗体结合，再与流过的含有一种催化酶标记的该目标微生物抗体的反应液作用，形成抗体-目标微生物-酶标抗体复合物，然后使含有该催化酶催化底物的溶液流过该固相载体表面，底物被该催化酶催化水解，生成产生的电流信号的产物，对该电信号进行检测。本发明的检测设备部件包括两个微型泵(1、2)、一个生物敏感元件(3)、一个样品池(4)、一个电化学检测器(5)、多个三通阀(Y1, Y2, Y3, Y4, Y5, Y6, Y7, Y8, Y9, Y10, Y11, Y12, Y13, Y14, Y15)、一个二通阀(I5)和一个四通阀(O)，通过一定的连接关系相连。

