



(12)实用新型专利

(10)授权公告号 CN 208303354 U

(45)授权公告日 2019.01.01

(21)申请号 201820226346.7

B03C 1/30(2006.01)

(22)申请日 2018.02.08

G01N 21/76(2006.01)

G01N 33/53(2006.01)

(73)专利权人 成都深迈瑞医疗电子技术研究院有限公司

(ESM)同样的发明创造已同日申请发明专利

地址 610041 四川省成都市高新区天华二路81号天府软件园C区10栋18楼

专利权人 深圳迈瑞生物医疗电子股份有限公司

(72)发明人 先梦 许华明 祁云冬 陈旺富

(74)专利代理机构 广州华进联合专利商标代理有限公司 44224

代理人 何平

(51)Int.Cl.

B08B 3/04(2006.01)

B08B 9/023(2006.01)

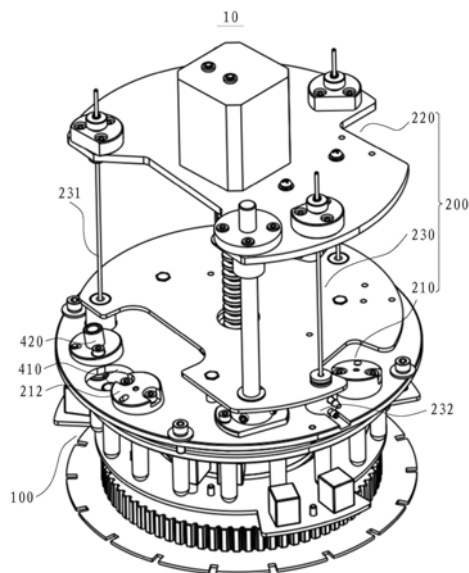
权利要求书2页 说明书11页 附图10页

(54)实用新型名称

磁珠清洗分离装置及化学发光免疫分析仪

(57)摘要

本实用新型涉及一种磁珠清洗分离装置,包括磁分离组件和注排液组件。注排液组件包括注液结构、升降结构和排液结构,排液结构包括排液针和清洗拭子,清洗拭子设置于排液位置,升降结构带动排液针在排液位置升降以排走反应杯内的液体,排液后清洗拭子清洗排液针。本实用新型还涉及一种化学发光免疫分析仪。上述磁珠清洗分离装置,将清洗拭子与排液位置对应设置,直接在排液位置对排液针进行清洗操作,节省了排液针清洗时在排液位置与额外的清洗位置之间的往复运动时间。排液针在排液位置进行清洗,节省了带动排液针在排液位置与额外的清洗位置之间往复运动的运动机构,简化了磁珠清洗分离装置的结构。



1. 一种磁珠清洗分离装置,其特征在于,包括:

磁分离组件,包括转运盘和磁性件,所述转运盘用于将盛有磁珠的反应杯转运至相应的操作位置,所述操作位置包括注液位置和排液位置,所述磁性件布置在所述转运盘的转运路径侧面;

注排液组件,包括注液结构、升降结构和排液结构,所述排液结构包括排液针和清洗拭子,所述清洗拭子套设于所述排液针外侧,用于清洗所述排液针,所述升降结构带动所述排液针在所述排液位置升降以排走反应杯内的液体;所述注液结构用于向反应杯中注入清洗液。

2. 根据权利要求1所述的磁珠清洗分离装置,其特征在于,所述清洗拭子具有清洗通孔、清洗入口和清洗出口,所述排液针穿设于所述清洗通孔;所述清洗入口和所述清洗出口分别与所述清洗通孔连通,所述清洗入口和所述清洗出口分别用于引进清洗液和排出清洗废液。

3. 根据权利要求2所述的磁珠清洗分离装置,其特征在于,所述清洗通孔靠近所述磁分离组件一端的截面面积大于远离所述磁分离组件一端的截面面积。

4. 根据权利要求3所述的磁珠清洗分离装置,其特征在于,所述清洗通孔为台阶孔。

5. 根据权利要求2所述的磁珠清洗分离装置,其特征在于,所述清洗入口和所述清洗出口沿所述清洗通孔的延伸方向间隔设置。

6. 根据权利要求2所述的磁珠清洗分离装置,其特征在于,所述清洗入口和所述清洗出口沿所述清洗通孔的延伸方向相对、平齐设置。

7. 根据权利要求2所述的磁珠清洗分离装置,其特征在于,所述排液结构还包括负压泵,所述负压泵与所述清洗拭子的所述清洗出口连接以排走清洗所述排液针后的清洗废液。

8. 根据权利要求7所述的磁珠清洗分离装置,其特征在于,所述排液结构还包括负压罐,所述负压泵与所述负压罐连接,所述排液针的一端与所述负压罐连接,所述排液针的另一端用于插入反应杯内,以吸走反应杯内的液体。

9. 根据权利要求1所述的磁珠清洗分离装置,其特征在于,所述注液结构包括注液针,所述注液针固定设置于所述注液位置。

10. 根据权利要求9所述的磁珠清洗分离装置,其特征在于,所述注排液组件还包括注液底座,所述注液底座固定设置于所述注液位置,所述注液底座具有固定孔,所述固定孔的位置与所述注液位置相对,所述固定孔的延伸方向与转运至所述注液位置的反应杯的延伸方向之间具有介于 0° 至 60° 之间的夹角,所述注液针穿设于所述固定孔。

11. 根据权利要求1所述的磁珠清洗分离装置,其特征在于,所述操作位置还包括底物注入位置,所述底物注入位置上设置有底物注入口,所述底物注入口连接底物及定量泵,通过定量泵将底物注入所述底物注入位置处的反应杯。

12. 根据权利要求1-11任一项所述的磁珠清洗分离装置,其特征在于,所述操作位置包括三个注液位置和三个排液位置,三个所述注液位置与三个所述排液位置沿反应杯的转运路径交替排列;所述注液结构包括三个注液针,三个所述注液针分别与三个所述注液位置对应设置;所述排液结构包括三个排液针和三个清洗拭子,三个所述排液针及三个所述清洗拭子分别与三个所述排液位置对应设置;所述磁珠清洗分离装置用于对磁珠进行三阶清

洗分离。

13. 一种化学发光免疫分析仪,其特征在于,包括分析装置和权利要求1-12任一项所述的磁珠清洗分离装置;所述分析装置用于分析所述磁珠清洗分离装置清洗后的磁珠。

磁珠清洗分离装置及化学发光免疫分析仪

技术领域

[0001] 本实用新型涉及医疗器件清洗技术领域,特别是涉及一种磁珠清洗分离装置及化学发光免疫分析仪。

背景技术

[0002] 化学发光免疫分析是将发光分析和免疫反应相结合而建立的一种新型超微量分析技术。该技术利用化学或生物发光系统作为抗原抗体反应的指示系统,借以定量检测抗原或抗体的方法。这种方法兼具有发光分析的高灵敏性和抗原抗体反应的高度特异性。磁珠清洗分离是化学发光免疫分析的重要准备步骤。为避免交叉污染及携带污染,每次磁珠清洗分离结束后须对排液针进行清洗。一般的磁珠清洗分离装置设置单独的排液针清洗位置,每次排液后排液针移动至该清洗位置进行清洗,清洗完毕后排液针再回到排液位置。这种排液针的清洗方式不仅需要增加额外的运动机构以实现排液针的位置转移,且排液针往复运动的过程直接增加磁珠单次清洗分离的时间,降低了磁珠清洗分离装置的测试通量。

实用新型内容

[0003] 基于此,有必要针对一般的磁珠清洗分离装置存在的排液针清洗结构复杂、磁珠单次清洗分离时间长、测试通量低的问题,提供一种排液针清洗结构简单、磁珠单次清洗分离时间短、测试通量高的磁珠清洗分离装置及化学发光免疫分析仪。

[0004] 一种磁珠清洗分离装置,包括:

[0005] 磁分离组件,包括转运盘和磁性件,所述转运盘用于将盛有磁珠的反应杯转运至相应的操作位置,所述操作位置包括注液位置和排液位置,所述磁性件布置在所述转运盘的转运路径侧面;

[0006] 注排液组件,包括注液结构、升降结构和排液结构,所述排液结构包括排液针和清洗拭子,所述清洗拭子套设于所述排液针外侧,用于清洗所述排液针,所述升降结构带动所述排液针在所述排液位置升降以排走反应杯内的液体;所述注液结构用于向反应杯中注入清洗液。

[0007] 在其中一个实施例中,所述清洗拭子具有清洗通孔、清洗入口和清洗出口,所述排液针穿设于所述清洗通孔;所述清洗入口和所述清洗出口分别与所述清洗通孔连通,所述清洗入口和所述清洗出口分别用于引进清洗液和排出清洗废液。

[0008] 在其中一个实施例中,所述清洗通孔靠近所述磁分离组件一端的截面面积大于远离所述磁分离组件一端的截面面积。

[0009] 在其中一个实施例中,所述清洗通孔为台阶孔。

[0010] 在其中一个实施例中,所述清洗入口和所述清洗出口沿所述清洗通孔的延伸方向间隔设置。

[0011] 在其中一个实施例中,所述清洗入口和所述清洗出口沿所述清洗通孔的延伸方向相对、平齐设置。

[0012] 在其中一个实施例中,所述排液结构还包括负压泵,所述负压泵与所述清洗拭子的所述清洗出口连接以排走清洗所述排液针后的清洗废液。

[0013] 在其中一个实施例中,所述排液结构还包括负压罐,所述负压泵与所述负压罐连接,所述排液针的一端与所述负压罐连接,所述排液针的另一端用于插入反应杯内以吸走反应杯内的液体。

[0014] 在其中一个实施例中,所述注液结构包括注液针,所述注液针固定设置于所述注液位置。

[0015] 在其中一个实施例中,所述注排液组件还包括注液底座,所述注液底座固定设置于所述注液位置,所述注液底座具有固定孔,所述固定孔的位置与所述注液位置相对,所述固定孔的延伸方向与转运至所述注液位置的反应杯的延伸方向之间具有介于 0° 至 60° 之间的夹角,所述注液针穿设于所述固定孔。

[0016] 在其中一个实施例中,所述操作位置还包括底物注入位置,所述底物注入位置上设置有底物注入口,所述底物注入口连接底物及定量泵,通过定量泵将底物注入所述底物注入位置处的反应杯。

[0017] 在其中一个实施例中,所述操作位置包括三个注液位置和三个排液位置,三个所述注液位置与三个所述排液位置沿反应杯的转运路径交替排列;所述注液结构包括三个注液针,三个所述注液针分别与三个所述注液位置对应设置;所述排液结构包括三个排液针和三个清洗拭子,三个所述排液针及三个所述清洗拭子分别与三个所述排液位置对应设置;所述磁珠清洗分离装置用于对磁珠进行三阶清洗分离。

[0018] 一种化学发光免疫分析仪,包括分析装置和权利要求1-20任一项所述的磁珠清洗分离装置;所述分析装置用于分析所述磁珠清洗分离装置清洗后的磁珠。

[0019] 上述磁珠清洗分离装置及化学发光免疫分析仪,将清洗拭子与排液位置对应设置,直接在排液位置对排液针进行清洗操作,节省了排液针清洗时在排液位置与额外的清洗位置之间的往复运动时间,直接缩短了磁珠单次清洗分离的时间,进一步提高了磁珠清洗分离装置的测试通量。排液针在排液位置进行清洗,节省了带动排液针在排液位置与额外的清洗位置之间往复运动的运动机构,简化了磁珠清洗分离装置的结构。

附图说明

[0020] 图1为本实用新型一实施例提供的磁珠清洗分离装置侧视示意图;

[0021] 图2为本实用新型一实施例提供的磁珠清洗分离装置主视示意图;

[0022] 图3为本实用新型一实施例提供的清洗拭子结构侧视示意图;

[0023] 图4为本实用新型一实施例提供的清洗拭子结构剖面示意图;

[0024] 图5为本实用新型另一实施例提供的清洗拭子结构侧视示意图;

[0025] 图6为本实用新型另一实施例提供的清洗拭子结构剖面示意图;

[0026] 图7为本实用新型一实施例提供的负压吸排反应杯中清洗液结构示意图;

[0027] 图8为本实用新型一实施例提供的负压吸排反应杯中清洗液控制原理示意图;

[0028] 图9为本实用新型一实施例提供的负压吸排多个反应杯中清洗液结构示意图;

[0029] 图10为本实用新型一实施例提供的注液底座与注液针结构装配示意图;

[0030] 图11为本实用新型另一实施例提供的磁珠清洗装置结构示意图;

- [0031] 图12为图10中内部结构局部示意图；
- [0032] 图13为本实用新型一实施例提供的磁珠清洗分离流程示意图；
- [0033] 图14为本实用新型另一实施例提供的三阶磁珠清洗分离流程示意图；
- [0034] 图15为本实用新型一实施例提供的磁珠清洗分离方法；
- [0035] 图16为本实用新型另一实施例提供的磁珠清洗分离方法。
- [0036] 其中：
- [0037] 10-磁珠清洗分离装置
- [0038] 100-磁分离组件
- [0039] 110-转运盘
- [0040] 120-磁性件
- [0041] 130-齿轮
- [0042] 140-码盘
- [0043] 200-注排液组件
- [0044] 210-注液结构
- [0045] 211-注液针
- [0046] 212-注液底座
- [0047] 220-升降结构
- [0048] 221-升降电机
- [0049] 222-丝杆
- [0050] 230-排液结构
- [0051] 231-排液针
- [0052] 232-清洗拭子
- [0053] 2321-清洗通孔
- [0054] 2322-清洗入口
- [0055] 2323-清洗出口
- [0056] 233-负压罐
- [0057] 234-负压泵
- [0058] 235-压力传感器
- [0059] 236-控制器
- [0060] 300-磁分离锅
- [0061] 310-转运槽
- [0062] 320-安装槽
- [0063] 330-底板
- [0064] 400-磁分离盖板
- [0065] 410-取放口
- [0066] 420-底物注入口
- [0067] 500-磁屏蔽罩
- [0068] 600-操作位置
- [0069] 610-注液位置

- [0070] 611-一阶注液位
- [0071] 612-二阶注液位
- [0072] 613-三阶注液位
- [0073] 620-排液位置
- [0074] 621-一阶排液位
- [0075] 622-二阶排液位
- [0076] 623-三阶排液位
- [0077] 630-间隔位置
- [0078] 6301-第一间隔位
- [0079] 6302-第二间隔位
- [0080] 6303-第三间隔位
- [0081] 6304-第四间隔位
- [0082] 6305-第五间隔位
- [0083] 6306-第六间隔位
- [0084] 6307-第七间隔位
- [0085] 6308-第八间隔位
- [0086] 6309-第九间隔位
- [0087] 6310-第十间隔位
- [0088] 640-取放位置
- [0089] 650-底物注入位置
- [0090] 700-反应杯

具体实施方式

[0091] 为了使本实用新型的目的、技术方案及优点更加清楚明白,以下通过实施例,并结合附图,对实用新型的一种磁珠清洗分离装置及化学发光免疫分析仪进行进一步详细说明。

[0092] 需要说明的是,当元件被称为“固定于”另一个元件,它可以直接在另一个元件上或者也可以存在居中的元件。当一个元件被认为是“连接”另一个元件,它可以是直接连接到另一个元件或者可能同时存在居中元件。相反,当元件被称作“直接在”另一元件“上”时,不存在中间元件。本文所使用的术语“垂直的”、“水平的”、“左”、“右”以及类似的表述只是为了说明的目的。实施例附图中各种不同对象按便于列举说明的比例绘制,而非按实际组件的比例绘制。

[0093] 如图1及图2所示,本实用新型一实施例提供一种磁珠清洗分离装置10,包括磁分离组件100和注排液组件200。其中,磁分离组件100包括转运盘110和磁性件120。转运盘110用于将盛有磁珠的反应杯700转运至相应的操作位置,操作位置包括注液位置和排液位置,磁性件120布置在转运盘110的转运路径侧面。注排液组件200包括注液结构210、升降结构220和排液结构230。排液结构230包括排液针231和清洗拭子232,清洗拭子232设置于排液位置,清洗拭子232套设于排液针231外侧。升降结构220带动排液针231在排液位置升降以排走反应杯700内的液体,排液后清洗拭子232清洗排液针231。注液结构210用于向反应杯

700中注入清洗液。

[0094] 上述磁珠清洗分离装置10将清洗拭子232与排液位置对应设置,直接在排液位置对排液针231进行清洗操作,节省了排液针231清洗时在排液位置与额外的清洗位置之间的往复运动时间,直接缩短了磁珠单次清洗分离的时间,进一步提高了磁珠清洗分离装置10的测试通量。排液针231在排液位置进行清洗,节省了带动排液针231在排液位置与额外的清洗位置之间往复运动的运动机构,简化了磁珠清洗分离装置10的结构。

[0095] 清洗拭子232的作用是清洗排液针231,清洗拭子232的结构多样,本实用新型并不限制清洗拭子232的具体结构。如图3至图6所示,在本实用新型一实施例中,清洗拭子232的外形呈圆柱状,清洗拭子232具有清洗通孔2321、清洗入口2322和清洗出口2323,排液针231穿设于清洗通孔2321。进一步,清洗通孔2321沿清洗拭子232的延伸方向开设,清洗入口2322和清洗出口2323沿清洗拭子232的径向开设。清洗入口2322和清洗出口2323分别与清洗通孔2321连通,清洗入口2322和清洗出口2323分别用于引进清洗液和排出清洗废液。在本实用新型其他的实施例中,清洗入口2322和清洗出口2323的延伸方向还可以与清洗通孔2321的延伸方向倾斜设置或者清洗拭子232的外形呈长方体等。清洗通孔2321不仅允许排液针231插入以对排液针231进行清洗,还对排液针231的升降运动具有辅助定位作用。通过清洗入口2322和清洗出口2323分别引入清洗液及排出清洗废液,同时使用清洗通孔2321的结构形式实现对排液针231的直接清洗,不仅不妨碍排液针231排走反应杯700中清洗液,且具有结构简单、易于加工的特点。

[0096] 更进一步的,清洗通孔2321靠近磁分离组件100一端的截面面积大于远离磁分离组件100一端的截面面积,以保证清洗通孔2321的内壁与排液针231的外壁之间具有一定的间隙,防止排液针231在升降过程中与清洗通孔2321的内壁发生直接接触,保证排液针231的清洗效果及延长排液针231的使用寿命。清洗通孔2321的截面指与清洗通孔2321的延伸方向垂直的平面。作为一种可实现的方式,清洗通孔2321为台阶孔。台阶孔结构简单、易于加工。作为另一种可实现的方式,清洗通孔2321的内径值沿清洗通孔2321的延伸方向平缓变化。

[0097] 清洗入口2322和清洗出口2323的作用分别是引进清洗液及排出清洗废液,只要能实现其功能即可,本实用新型不限制清洗入口2322及清洗出口2323的具体位置。如图3及图4所示,在本实用新型一实施例中,清洗入口2322和清洗出口2323沿清洗通孔2321的延伸方向间隔设置。作为一种可实现的方式,清洗入口2322靠近清洗拭子232的顶端,清洗出口2323靠近清洗拭子232的底端。如图5及图6中所示,在本实用新型另一实施例中,清洗入口2322和清洗出口2323沿清洗通孔2321的延伸方向相对、平齐设置。可选的,清洗入口2322及清洗出口2323分别与清洗拭子232的主体一体成型或者可拆卸的连接。在本实用新型一实施例中,清洗入口2322及清洗出口2323分别与清洗拭子232的主体可拆卸的连接,有利于方便的对清洗拭子232的各部分进行单独更换,降低了清洗拭子232的使用成本。

[0098] 清洗出口2323靠负压作用排走清洗拭子232内的清洗废液,作为一种可实现的方式,如图7所示,排液结构230还包括负压泵234,负压泵234与清洗拭子232的清洗出口2323连接以排走清洗排液针231后的清洗废液。进一步,排液结构230还包括负压罐233,负压罐233与负压泵234连接为排液针提供动力,具体的,排液针231的一端与负压罐233连接,排液针231的另一端用于插入反应杯700内以吸走反应杯700内的液体。负压罐233内的负压值能

够保持在一定的范围内,使用负压罐233与排液针231连通,排液针231排走清洗废液的过程能够保持相对稳定,保证排液针231排废液的流量基本恒定,以便流量过大吸走磁珠。负压泵234与清洗出口2323之间及负压泵234与负压罐233之间设置切换控制元件,负压泵234与清洗出口2323之间及负压罐233与排液针231之间分别设置控制开关,以保证反应杯700内的排液过程与清洗拭子232的排液过程相互独立,进而提高本实用新型提供的磁珠清洗分离装置10的清洗效率。使用同一个负压泵234作为动力源排走清洗拭子232内的清洗废液及反应杯700内的清洗液,简化了本实用新型提供的磁珠清洗分离装置10的结构,进而缩小了本实用新型提供的磁珠清洗分离装置10的体积。可选的,负压泵234可与多个负压罐233分别连接,以提高负压泵234的使用效率。

[0099] 如图7及图8所示,在本实用新型一实施例中,排液结构230还包括压力传感器235和控制器236。压力传感器235设置在负压罐233内并与控制器236电连接,控制器236还与负压泵234连接。压力传感器235监测负压罐233内的压力溢出设定值时,向控制器236发出溢出信号,控制器236控制负压泵234的运行状态以调节负压罐233内的负压值。进一步,如图9所示,负压罐233与多个排液针231相连,每个排液针231与负压罐233之间分别设置控制开关,以保证每个排液针231独立的排液过程。更进一步的,负压罐233还能够在整个化学发光检测流程结束后,排走反应杯700内的废液。

[0100] 将清洗拭子232设置在排液位置大大提高了排液针231的清洗效率。清洗拭子232可以在排液针231的上升、下降、静止的任一状态或者连续的多个状态中清洗排液针231。作为一种可实现的方式,清洗拭子232在排液针231排走反应杯700内清洗液后的上升过程中清洗排液针231。作为另一种可实现的方式,清洗拭子232在排液针231排走反应杯700内清洗液后的上升过程中及静止过程中清洗排液针231,其中,在排液针231静止时主要清洗排液针231的针头。

[0101] 如图1、图2及图10所示,在本实用新型一实施例中,注液结构210包括注液针211,注液针211固定设置于注液位置。上述磁珠清洗分离装置10,注液针211固定设置于注液位置的顶部,在磁珠清洗过程中仅排液结构230随升降结构220反复同步升降,降低了磁珠清洗分离装置10的清洗能耗,进而降低了磁珠清洗分离装置10的清洗成本。进一步,注液针211的延伸方向与转运至注液位置的反应杯700的延伸方向倾斜设置,以实现将清洗液直接注射至反应杯700的侧壁,清洗液在反应杯700内下流并在反应杯700的底部产生液流,有助于充分打散磁珠及增强对磁珠的清洗效果。

[0102] 更进一步的,注液针211的延伸方向与转运至注液位置的反应杯700的延伸方向之间具有介于 0° 至 60° 之间的夹角。作为一种可实现的方式,注排液组件200还包括注液底座212,注液底座212固定设置于注液位置,注液底座212具有固定孔,固定孔的位置与注液位置相对,固定孔的延伸方向与转运至注液位置的反应杯700的延伸方向之间具有介于 0° 至 60° 之间的夹角,注液针211穿设于固定孔。注液底座212便于控制注液针211的延伸方向与转运至注液位置的反应杯700的延伸方向之间的夹角。优选的,注液针211的延伸方向与转运至注液位置的反应杯700的延伸方向之间的夹角介于 10° - 50° 之间。例如,可以为 11° 、 15° 、 20° 等。相应的,固定孔的延伸方向与转运至注液位置的反应杯700的延伸方向之间的夹角介于 0° 至 60° 之间。

[0103] 更优选的,注液针211的延伸方向与转运至注液位置的反应杯700的延伸方向之间

的夹角为 30° ，减小了清洗液注射至反应杯700的内壁时清洗液的动能损失，保证液流的流速及磁珠的清洗效果。相应的，固定孔的延伸方向与转运至注液位置的反应杯700的延伸方向之间的夹角为 30° 。在本实用新型一实施例中，注液针211的出口方向朝向反应杯700内磁珠聚集的一侧，有利于注液针211注入的清洗液在下流过程中及形成涡流时充分的打散磁珠以便进行充分的清洗。

[0104] 作为一种可实现的方式，转运盘110的转运路径为圆形，在反应杯700转移至注液位置前，反应杯700内的磁珠聚集在反应杯700沿转运路径的内侧，注液位置对应的注液针211出口也朝向转运路径的内侧。作为另一种可实现的方式，转运盘110的转运路径为圆形，在反应杯700转移至注液位置前，反应杯700内的磁珠聚集在反应杯700沿转运路径的外侧，注液位置对应的注液针211出口也朝向转运路径的外侧。在本实用新型另一实施例中，转运盘110的转运路径为直线，注液针211在注液位置的布置形式与上述类似，这里不再赘述。

[0105] 如图11及图12所示，在本实用新型一实施例中，磁珠清洗分离装置10还包括磁分离锅300，磁分离锅300具有中空的内腔，转运盘110转动设置于磁分离锅300的中空腔体内。磁分离锅300的中空腔体内壁还开设有沿转运盘110的转动方向延伸的转运槽310，转运盘110带动反应杯700在转运槽310中运动。转运盘110转动设置在磁分离锅300的中空腔体内，实现了本实用新型提供的磁珠清洗分离装置10的结构紧凑化，进一步减小了本实用新型提供的磁珠清洗分离装置10的体积。反应杯700在转运槽310内转运，避免运动过程中的反应杯700与其他元件发生接触而损坏。作为一种可实现的方式，磁分离锅300的中空腔体内壁具有沿转运盘110的转动方向延伸的翻边，翻边弯折形成转运槽310。作为另一种可实现的方式，磁分离锅300的中空腔体内壁直接开设出转运槽310。

[0106] 进一步的，磁分离锅300中还开设有安装槽320，安装槽320用于安装磁性件120，安装槽320设置在转运槽310的侧边。安装槽320的开口朝向磁分离锅300远离清洗拭子232的一侧，允许从磁分离锅300的底部安装及拆卸磁性件120。磁性件120从磁分离锅300的底部沿反应杯700的延伸方向安装，有利于缩小磁性件120与反应杯700的转运路径之间的距离，进而缩小磁性件120与反应杯700的外壁之间的距离，增加磁珠的聚集效果。可选的，在磁分离锅300的底部设置底板330以将磁性件120压紧在安装槽320中。在本实用新型一实施例中，磁珠清洗分离装置10还包括磁分离盖板400，磁分离盖板400盖设于磁分离锅300的顶部。升降结构220设置于磁分离盖板400远离转运盘110的一侧。清洗拭子232及注液座分别固定设置于磁分离盖板400远离转运盘110的一侧。使用一个磁分离盖板400实现多种元件的支撑作用，实现了本实用新型提供的磁珠清洗分离装置10的结构紧凑化、简单化，进一步减小了本实用新型提供的磁珠清洗分离装置10的体积。

[0107] 如图11所示，在本实用新型另一实施例中，磁珠清洗分离装置10还包括磁屏蔽罩500，磁屏蔽罩500罩设于磁分离组件100的外周缘。磁屏蔽罩500能够将磁分离组件100中磁性件120的磁作用限制在磁珠清洗分离装置10内，避免磁性件120对磁珠清洗分离装置10附近的电磁磁性元件产生干扰，进而允许在本实用新型提供的磁珠清洗分离装置10附近设置相应的磁性元件，增加了本实用新型提供的磁珠清洗分离装置10的空间利用率，进而减小化学发光免疫分析仪的整机尺寸。可选的，磁分离组件100中的磁性件120可以是永磁体或者电磁铁。作为一种可实现的方式，磁分离组件100中的磁性件120是永磁体，磁性件120包括钕磁铁。

[0108] 本实用新型提供的磁珠清洗分离装置10能够适用于磁珠的一阶至多阶清洗。如图13所示,在本实用新型一实施例中,操作位置600包括注液位置610、排液位置620和两个间隔位置630,磁性件120沿转运路径设置在间隔位置630和排液位置620的两侧。在转运反应杯700的过程中以磁性件120实现对磁珠的打散。在本实用新型另一实施例提供的磁珠清洗分离装置10中,操作位置600包括三个注液位置610和三个排液位置620,三个注液位置610与三个排液位置620沿反应杯700的转运路径交替排列。注液结构210包括三个注液针211,三个注液针211分别与三个注液位置610对应设置。排液结构230包括三个排液针231和三个清洗拭子232,三个排液针231及三个清洗拭子232分别与三个排液位置620对应设置。磁珠清洗分离装置10用于对磁珠进行三阶清洗分离。三阶清洗分离能够充分的对磁珠进行清洗。具体的,本实施例中,转运盘110的转运路径为圆形,实现了本实用新型提供的磁珠清洗分离装置10的结构紧凑化,进一步减小了本实用新型提供的磁珠清洗分离装置10的体积。

[0109] 进一步,三个注液位置610分别为一阶注液位611、二阶注液位612及三阶注液位613,三个排液位置620分别为一阶排液位621、二阶排液位622及三阶排液位623。操作位置600还包括间隔位置630,磁珠在间隔位置630处聚集。一阶注液位611与一阶排液位621之间顺次设置若干间隔位置630,二阶注液位612与二阶排液位622之间顺次设置若干间隔位置630,三阶注液位613与三阶排液位623之间顺次设置若干间隔位置630。每个间隔位置630的侧面设置一个磁性件120,每个排液位置620的侧面也设置一个磁性件120。在间隔位置630的侧面设置磁性件120,有助于磁珠在转移过程中分散后重新在间隔位置630聚集。在排液位置620的侧面设置磁性件120,有利于排液针231排走清洗液时,尽可能多的聚集磁珠,降低磁珠的损失率。

[0110] 更进一步的,多个磁性件120分布在转运盘110的转运路径两侧。多个磁性件120在转运盘110的转运路径两侧设置,能够实现反应杯700经过不同的间隔位置630时,磁珠在反应杯700相异的两侧交替聚集,在清洗液内充分打散磁珠,加大磁珠与清洗液的接触面积,对磁珠内部残留的酶等进行充分、有效的清洗,节省了额外混匀结构的生产和维护成本。

[0111] 具体的,如图14所示,转运路径为圆形,操作位置600包括十个间隔位置630,分别为第一间隔位6301、第二间隔位6302、第三间隔位6303、第四间隔位6304、第五间隔位6305、第六间隔位6306、第七间隔位6307、第八间隔位6308、第九间隔位6309、第十间隔位6310。转运盘110的转运路径上依次设置一阶注液位611、第一间隔位6301、第二间隔位6302、第三间隔位6303、一阶排液位621、二阶注液位612、第四间隔位6304、第五间隔位6305、第六间隔位6306、二阶排液位622、三阶注液位613、第七间隔位6307、第八间隔位6308、第九间隔位6309、第十间隔位6310、三阶排液位623。反应杯700在转运盘110的带动下,依次经过上述位置,以实现磁珠的一阶清洗分离、二阶清洗分离以及三阶清洗分离。

[0112] 十个间隔位置630和三个排液位置620分别设置一个磁性件120。其中第一间隔位6301、第二间隔位6302、第四间隔位6304、第五间隔位6305、第七间隔位6307、第八间隔位6308及第九间隔位6309对应的磁性件120分别设置在转运路径的内侧。第三间隔位6303、一阶排液位621、第六间隔位6306、二阶排液位622、第十间隔位6310及三阶排液位623对应的磁性件120分别设置在转运路径的外侧。对应的,反应杯700的磁珠在相应的操作位置600上分别聚集在设置磁铁的一侧,以实现在转运过程中对磁珠的充分打散,进而实现本实用新型提供的磁珠清洗分离装置10对磁珠的充分、有效清洗。在本实用新型的其他实施例中,安

装有磁性件120的相邻操作位置600对应的磁性件120设置在转运路径的异侧。磁性件120设置在转运路径两侧的作用是在不同的操作位置600将磁珠聚集在转运路径的异侧以实现对磁珠的打散,本实用新型并不限制磁性件120在转运路径两侧的具体布置形式,只要实现打散磁珠的功能即可。

[0113] 如图1、图2及图14所示,在本实用新型一实施例中,操作位置600还包括取放位置640和底物注入位置650。取放位置640设置于一阶注液位611沿转运方向的上游,用于将反应杯700放入转运盘110中或者将从转运盘110取出反应杯700。底物注入位置650设置于三阶排液位623沿转运方向的下游,用于向反应杯700中加入发光底物(酶促化学发光)或氧化剂(直接化学发光)。对应的,磁分离盖上开设有取放口410和底物注入口420。将反应杯700从取放口410放入转运盘110中,转运盘110每隔固定间隔时间后逆时针旋转一个操作位置600,则反应杯700依次到达一阶注液位611、间隔位置630和一阶排液位621以实现一阶注液、磁珠打散和一阶排液,完成磁珠的一阶清洗分离,如是完成二阶、三阶清洗分离。最后在底物注入口420所在的底物注入位置650注入发光底物(酶促化学发光)或氧化剂(直接化学发光),最终转回取放口410对应的取放位置640,然后将反应杯700取出。作为一种可实现的方式,底物注入口420连接底物及定量泵,通过定量泵将底物注入底物注入位置650处的反应杯700。

[0114] 如图1及图2所示,在本实用新型一实施例中,升降结构220包括升降电机221和丝杆222,丝杆222的一端与升降电机221的输出轴传动连接,电机通过丝杆222实现升降,进而带动排液针231实现升降。进一步,转运盘110的底部设置有与转运盘110传动连接的齿轮130,齿轮130通过额外的动力件驱动,进而驱动转运盘110旋转。齿轮130的上设置有同步转动的码盘140,以便于齿轮130的转动控制。作为一种可实现的方式,外部电机驱动齿轮130实现旋转,码盘140上的码齿与光耦配合实现反应杯700所处于操作位置600的定位。

[0115] 如图15所示,本实用新型还提供一种磁珠清洗分离方法,包括以下步骤:向容纳有磁珠的反应杯700中注入清洗液;打散反应杯700中的磁珠;将反应杯700中的磁珠聚集;排液位置620的排液针231下降至反应杯700内并排走反应杯700内的清洗废液;在排液位置620清洗排液针231。上述磁珠清洗分离方法直接在排液位置620对排液针231进行清洗操作,节省了排液针231清洗时在排液位置620与额外的清洗位置之间的往复运动时间,直接缩短了磁珠单次清洗分离的时间,进一步提高了磁珠清洗分离装置10的测试通量。排液针231在排液位置620进行清洗,节省了带动排液针231在排液位置620与额外的清洗位置之间往复运动的运动机构,简化了磁珠清洗分离装置10的结构。

[0116] 在排液位置620清洗排液针231大大提高了排液针231的清洗效率。清洗拭子232可以在排液针231的上升、下降、静止的任一状态或者连续的多个状态中清洗排液针231。在本实用新型一实施例中,在排液位置620清洗排液针231的步骤中包括在排液针231的上升和/或下降过程中清洗排液针231。在本实用新型的另一实施例中,在排液位置620清洗排液针231的步骤包括在排液针231的静止过程中清洗排液针231。作为一种可实现的方式,使用清洗拭子232清洗在排液位置620清洗排液针231,清洗拭子232在排液针231排走反应杯700内清洗液后的上升过程中清洗排液针231。作为另一种可实现的方式,清洗拭子232在排液针231排走反应杯700内清洗液后的上升过程中及静止过程中清洗排液针231,其中,在排液针231静止时主要清洗排液针231的针头。

[0117] 在本实用新型一实施例中,通过负压泵234将清洗排液针231后的清洗废液排出,并且负压泵234与负压罐233共同作用将排液针231吸取的清洗废液排出,简化负压设备的结构,降低成本。

[0118] 在本实用新型一实施例中,在向容纳有磁珠的反应杯700中注入清洗液步骤中,通过固定设置的注液针211向反应杯700中注入清洗液。注液针211固定设置于注液位置610,在磁珠清洗过程中仅排液结构230随升降结构220反复同步升降,降低了磁珠清洗分离装置10的清洗能耗,进而降低了磁珠清洗分离装置10的清洗成本。进一步,注液针211将清洗液倾斜注射至反应杯700的内侧壁,以实现将清洗液直接注射至反应杯700的侧壁,清洗液在反应杯700内下流并在反应杯700的底部产生涡流,有助于充分打散磁珠及增强对磁珠的清洗效果。更进一步的,注液针211将清洗液注射至反应杯700内磁珠聚集的一侧,有利于注液针211注入的清洗液在下流过程中及形成涡流时充分的打散磁珠以便进行充分的清洗。

[0119] 作为一种可实现的方式,转运盘110的转运路径为圆形,在反应杯700转移至注液位置610前,反应杯700内的磁珠聚集在反应杯700沿转运路径的内侧,注液位置610对应的注液针211出口也朝向转运路径的内侧。作为另一种可实现的方式,转运盘110的转运路径为圆形,在反应杯700转移至注液位置610前,反应杯700内的磁珠聚集在反应杯700沿转运路径的外侧,注液位置610对应的注液针211出口也朝向转运路径的外侧。在本实用新型另一实施例中,转运盘110的转运路径为直线,注液针211在注液位置610的布置形式与上述类似,这里不再赘述。

[0120] 如图16所示,在本实用新型一实施例中,磁珠清洗分离方法包括以下步骤:在注液位置610向容纳有磁珠的反应杯700中注入清洗液;转移反应杯700过程中打散反应杯700中的磁珠;反应杯700转移至排液位置620时,反应杯700中磁珠完成聚集;位于排液位置620的排液针231下降至反应杯700内并排走反应杯700内的清洗废液;在排液位置620清洗排液针231。进一步,在转移反应杯700过程中打散反应杯700中的磁珠步骤中,反应杯700由注液位置610向排液位置620转移过程中,磁珠随着位置的变化在反应杯700内相对的两个位置交替聚集。反应杯700转移至不同的操作位置600时,磁珠聚集位置发生相应的变化,有利于磁珠与清洗液的充分接触,增加磁珠的清洗效果。作为一种可实现的方式,在反应杯700的操作位置600两侧设置磁铁以实现在反应杯700的转运过程中打散磁珠。

[0121] 本实用新型提供的磁珠清洗分离方法能够适用于磁珠的一阶至多阶清洗。在本实用新型一实施例中,注液位置610包括一阶注液位611、二阶注液位612及三阶注液位613,排液位置620包括一阶排液位621、二阶排液位622及三阶排液位623。将容纳有磁珠的反应杯700从一阶注液位611以转动的方式依次转运至一阶排液位621、二阶注液位612、二阶排液位622、三阶注液位613和三阶排液位623,完成对磁珠的三阶清洗分离。三阶清洗分离能够充分的对磁珠进行清洗。进一步,在打散反应杯700中的磁珠步骤中,磁珠在反应杯700内相对的两个位置间往返移动,增加磁珠的运动路径,进而保证磁珠与清洗液的充分接触,增强磁珠的清洗效果。

[0122] 在本实用新型一实施例中,一阶注液位611与一阶排液位621之间包括若干间隔位置630,二阶注液位612与二阶排液位622之间包括若干间隔位置630,三阶注液位613与三阶排液位623之间包括若干间隔位置630。反应杯700在各个间隔位置630和排液位置620间转移时,磁珠分别聚集在反应杯700内相应的一侧。作为一种可实现的方式,每个间隔位置630

的侧面设置磁性件120,每个排液位置620的侧面设置磁性件120。在间隔位置630的侧面设置磁性件120,有助于磁珠在转移过程中分散后重新在间隔位置630聚集。在排液位置620的侧面设置磁性件120,有利于排液针231排走清洗液时,尽可能多的聚集磁珠,降低磁珠的损失率。

[0123] 更进一步的,反应杯700经过不同的间隔位置630时,磁珠在反应杯700相异的两侧交替聚集,在清洗液内充分打散磁珠,加大磁珠与清洗液的接触面积,对磁珠进行充分、有效的清洗。作为一种可实现的方式,一阶注液位611和一阶排液位621之间的若干间隔位置630分别对应的磁性件120交错设置在间隔位置630两侧。二阶注液位612和二阶排液位622之间的若干间隔位置630分别对应的磁性件120交错设置在间隔位置630两侧。三阶注液位613和三阶排液位623之间的若干间隔位置630分别对应的磁性件120交错设置在间隔位置630两侧。

[0124] 具体的,转运路径为圆形,操作位置600包括十个间隔位置630,分别为第一间隔位6301、第二间隔位6302、第三间隔位6303、第四间隔位6304、第五间隔位6305、第六间隔位6306、第七间隔位6307、第八间隔位6308、第九间隔位6309、第十间隔位6310。转运盘110的转运路径上依次设置一阶注液位611、第一间隔位6301、第二间隔位6302、第三间隔位6303、一阶排液位621、二阶注液位612、第四间隔位6304、第五间隔位6305、第六间隔位6306、二阶排液位622、三阶注液位613、第七间隔位6307、第八间隔位6308、第九间隔位6309、第十间隔位6310、三阶排液位623。反应杯700在转运盘110的带动下,依次经过上述位置,以实现磁珠的一阶清洗分离、二阶清洗分离以及三阶清洗分离。

[0125] 十个间隔位置630和三个排液位置620分别设置一个磁性件120。其中第一间隔位6301、第二间隔位6302、第四间隔位6304、第五间隔位6305、第七间隔位6307、第八间隔位6308及第九间隔位6309对应的磁性件120分别设置在转运路径的内侧。第三间隔位6303、一阶排液位621、第六间隔位6306、二阶排液位622、第十间隔位6310及三阶排液位623对应的磁性件120分别设置在转运路径的外侧。对应的,反应杯700的磁珠在相应的操作位置600上分别聚集在设置磁铁的一侧,以实现在转运过程中对磁珠的充分打散,进而实现本实用新型提供的磁珠清洗分离装置10对磁珠的充分、有效清洗。在本实用新型的其他实施例中,安装有磁性件120的相邻操作位置600对应的磁性件120设置在转运路径的异侧。磁性件120设置在转运路径两侧的作用是在不同的操作位置600将磁珠聚集在转运路径的异侧以实现磁珠的打散,本实用新型并不限制磁性件120在转运路径两侧的具体布置形式,只要实现打散磁珠的功能即可。

[0126] 本实用新型还提供一种化学发光免疫分析仪,包括分析装置和上述方案所述的磁珠清洗分离装置10。分析装置用于分析磁珠清洗分离装置10清洗后的磁珠。

[0127] 以上所述实施例的各技术特征可以进行任意的组合,为使描述简洁,未对上述实施例中的各个技术特征所有可能的组合都进行描述,然而,只要这些技术特征的组合不存在矛盾,都应当认为是本说明书记载的范围。

[0128] 以上所述实施例仅表达了本实用新型的几种实施方式,其描述较为具体和详细,但并不能因此而理解为对本实用新型专利范围的限制。应当指出的是,对于本领域的普通技术人员来说,在不脱离本实用新型构思的前提下,还可以做出若干变形和改进,这些都属于本实用新型的保护范围。因此,本实用新型专利的保护范围应以所附权利要求为准。

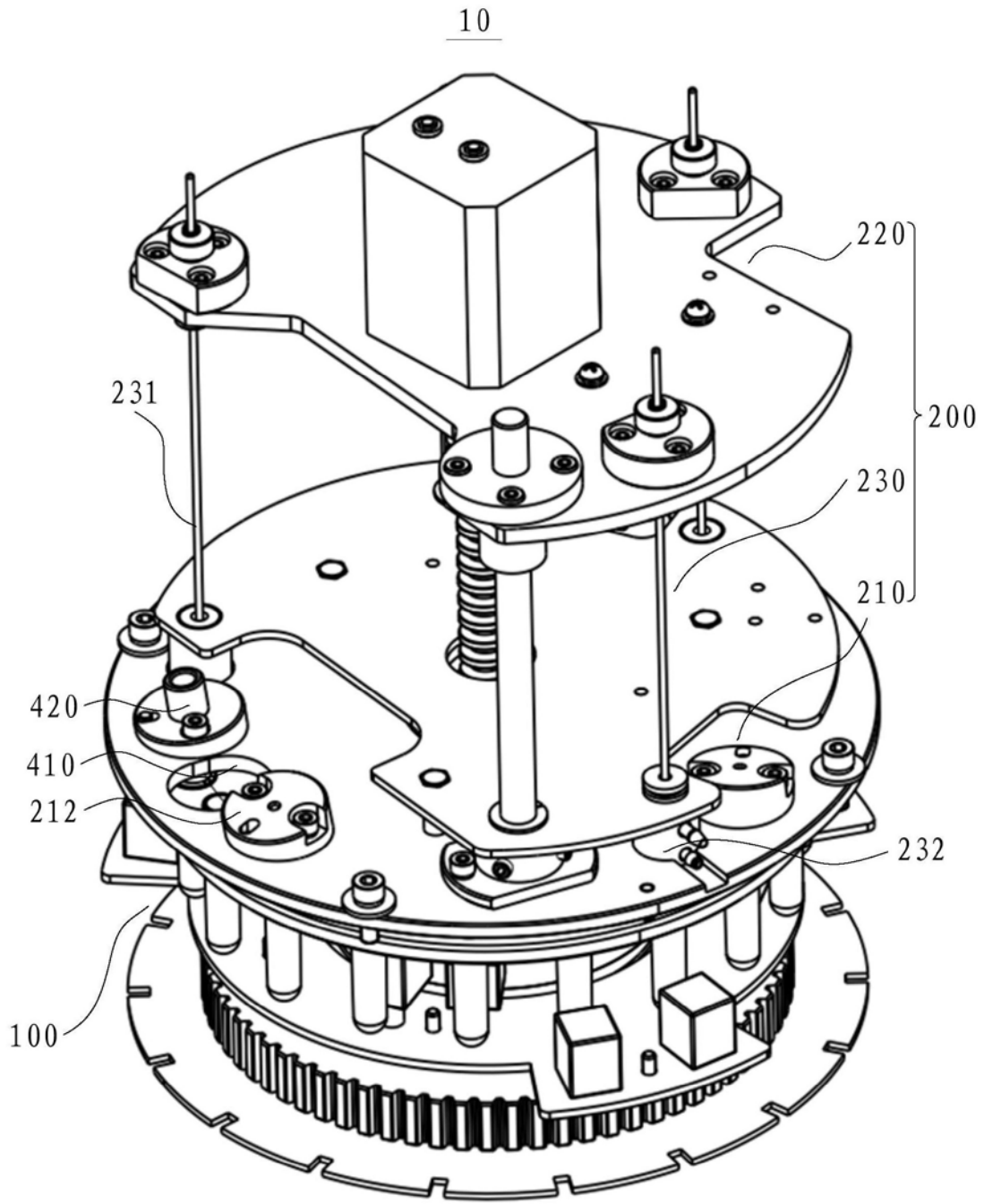


图1

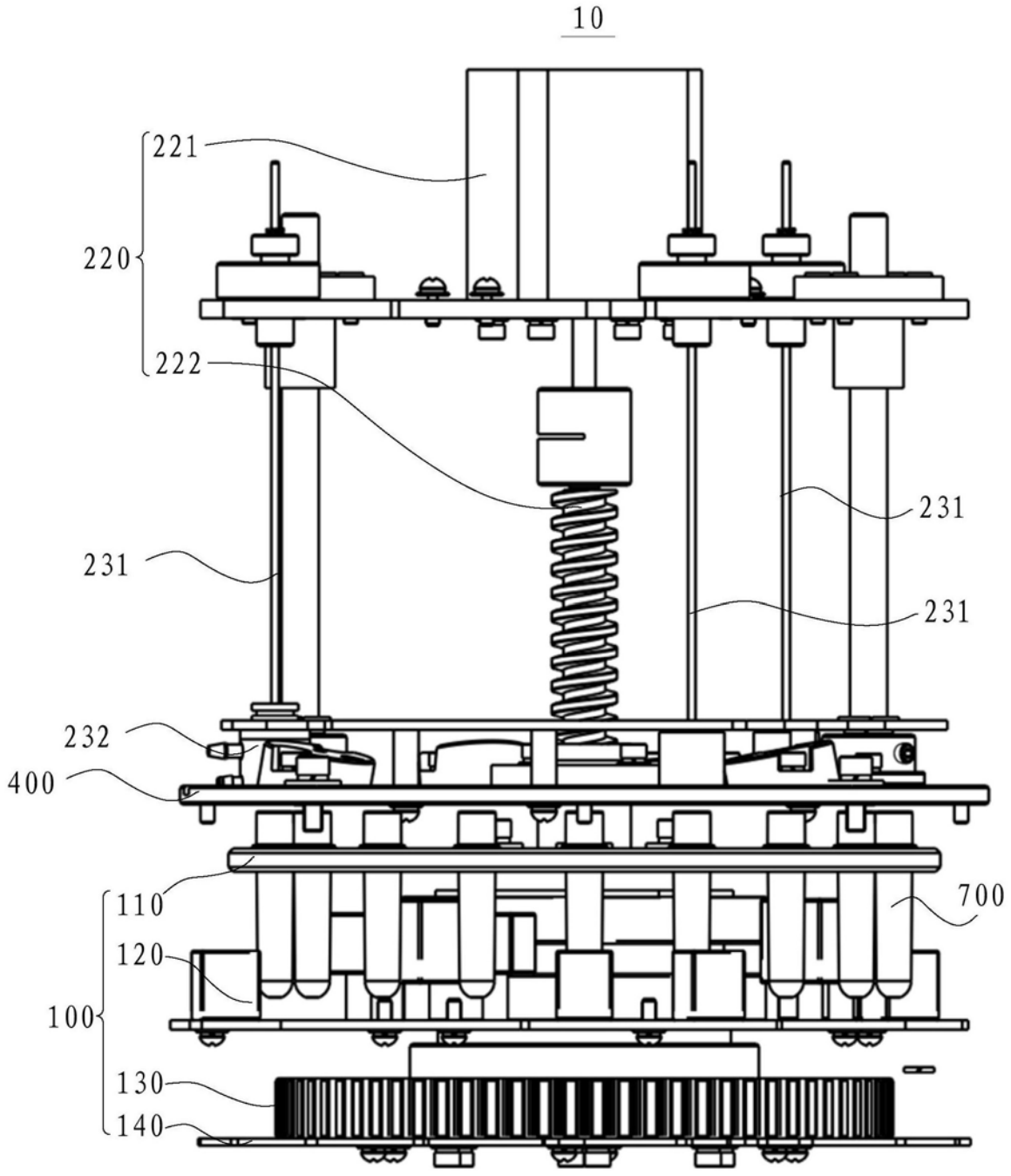


图2

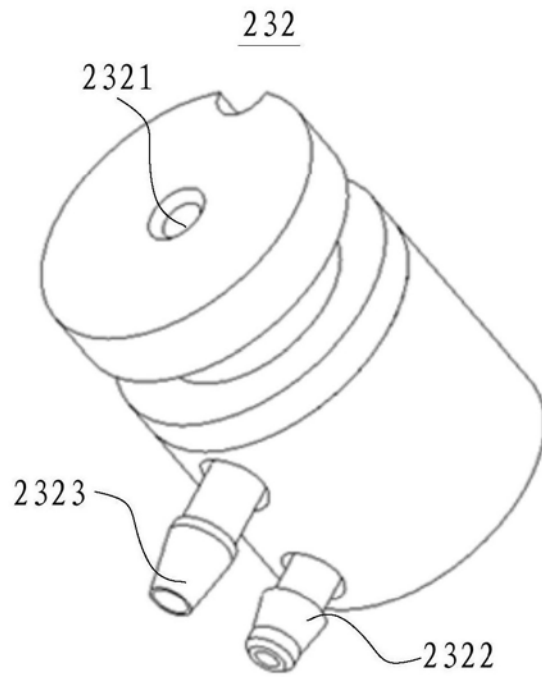


图3

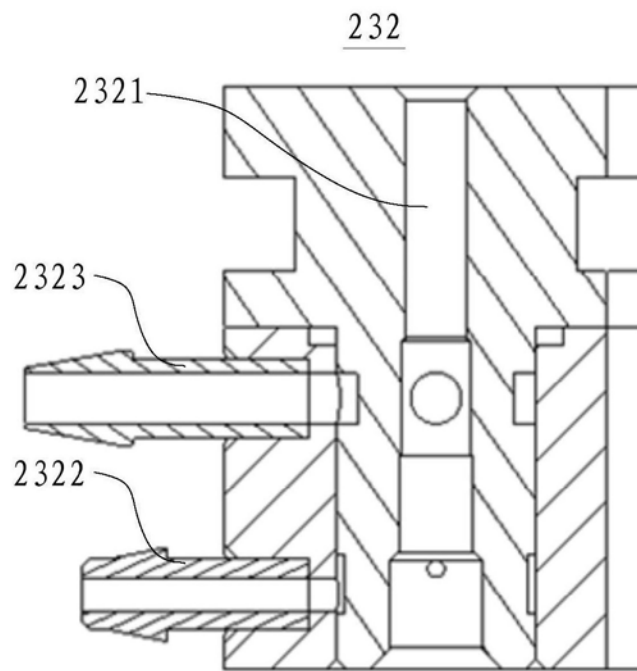


图4

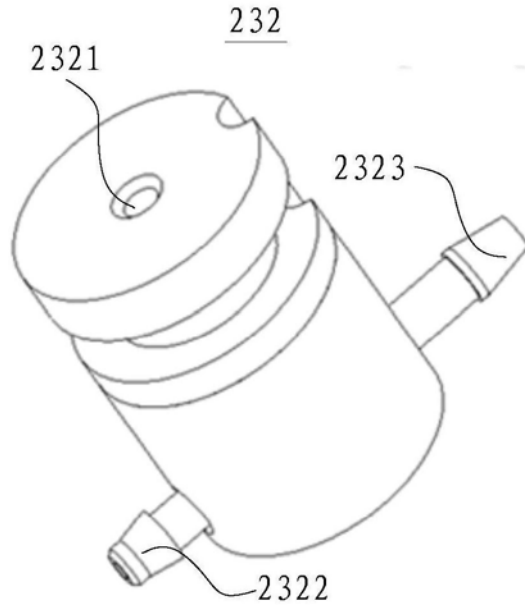


图5

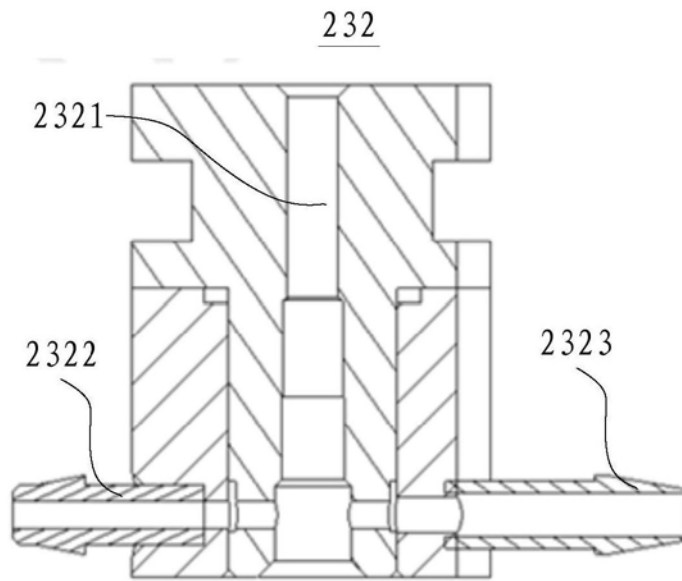


图6

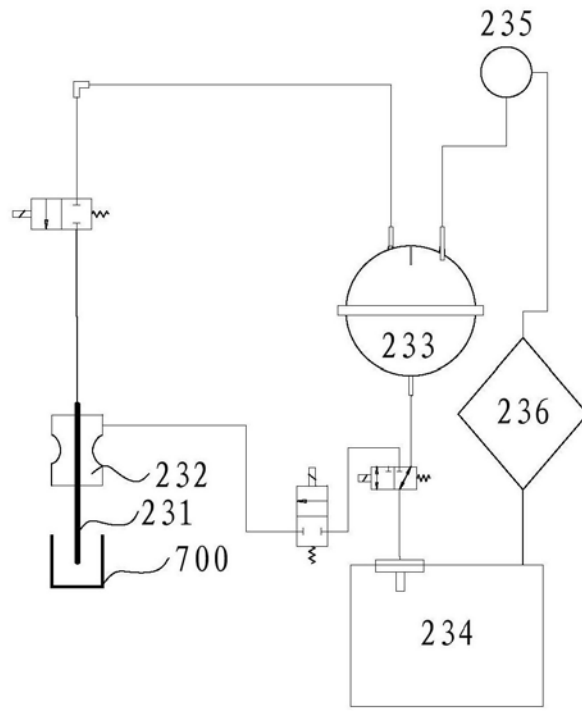


图7

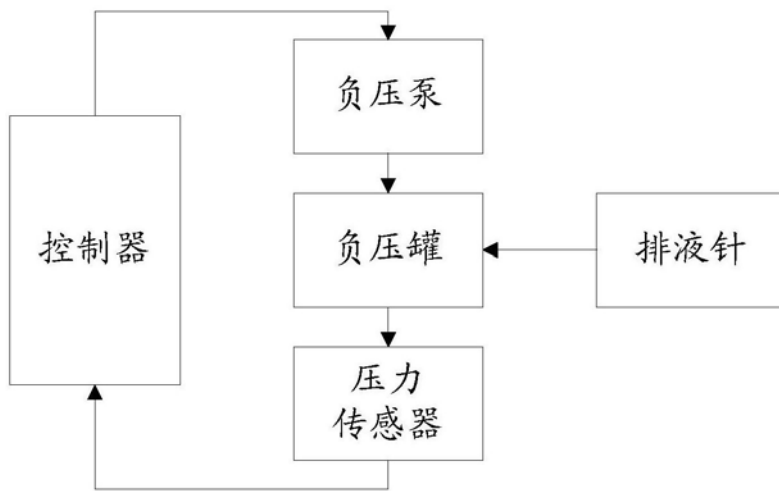


图8

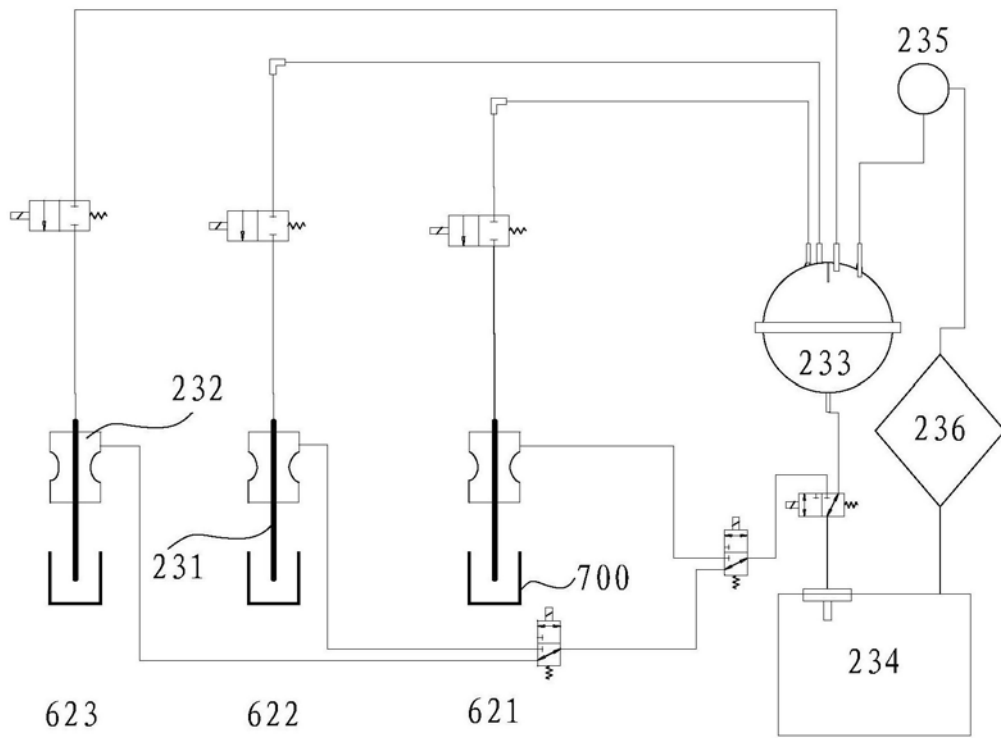


图9

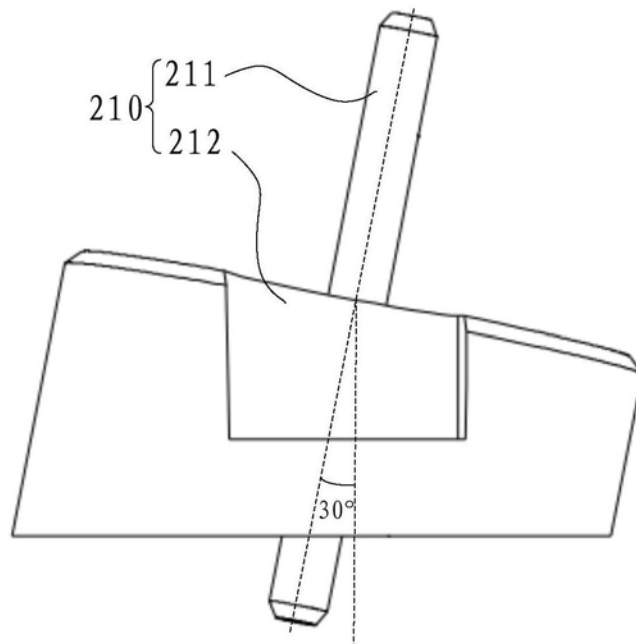


图10

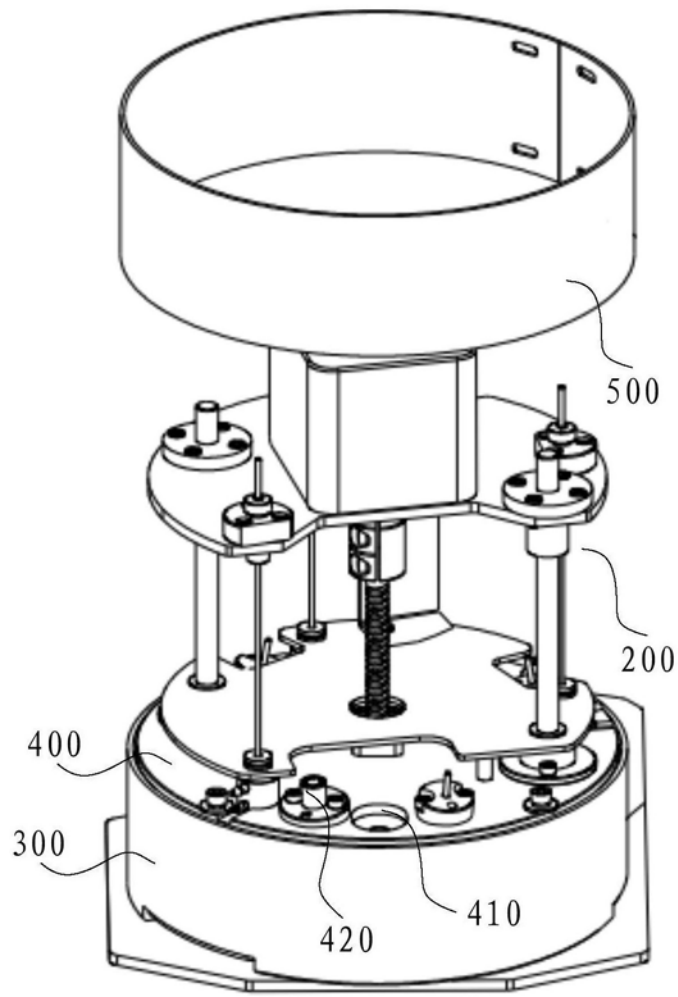


图11

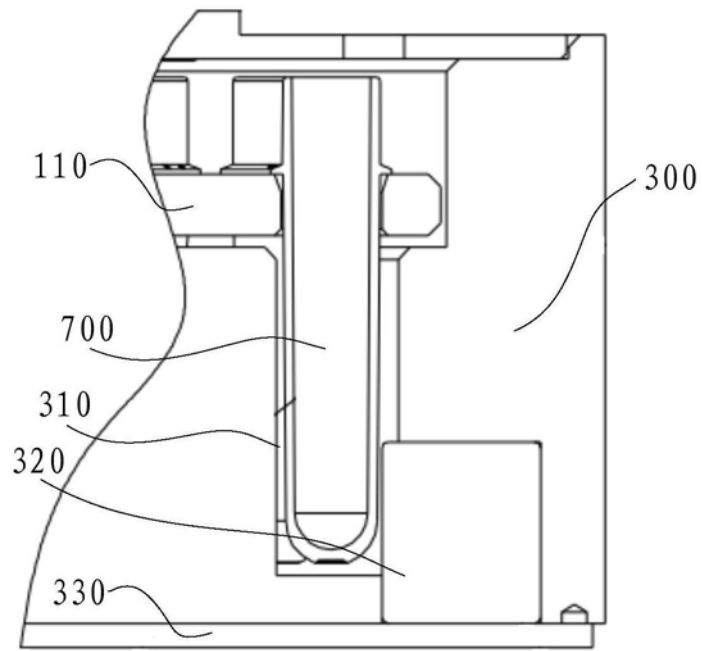


图12

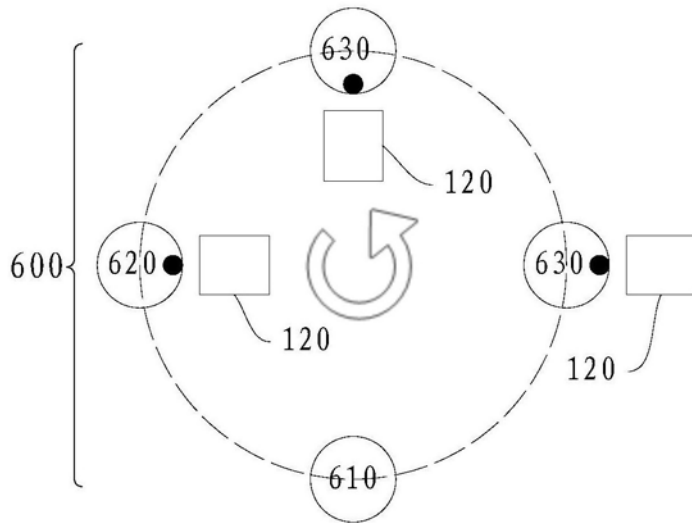


图13

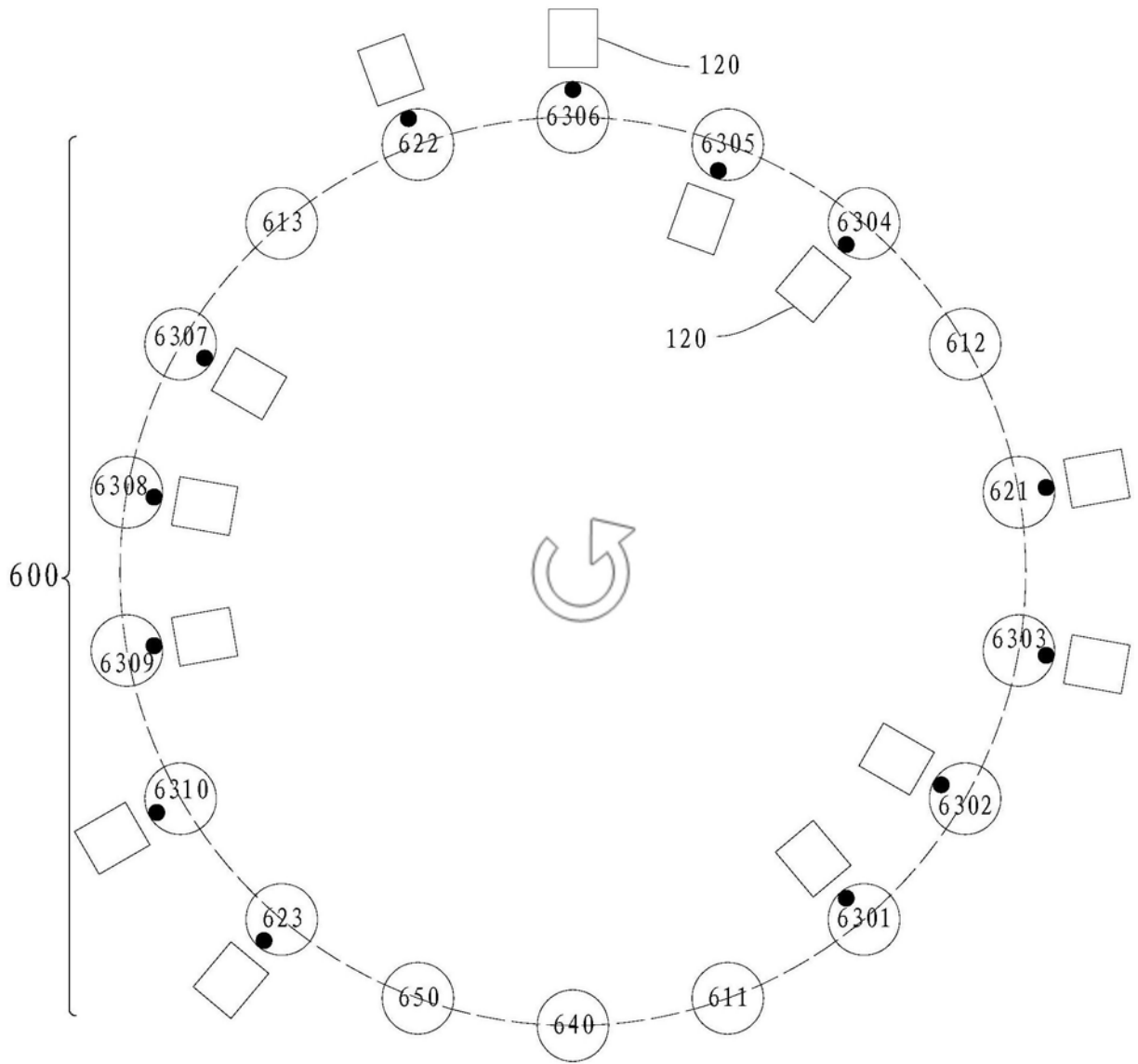


图14

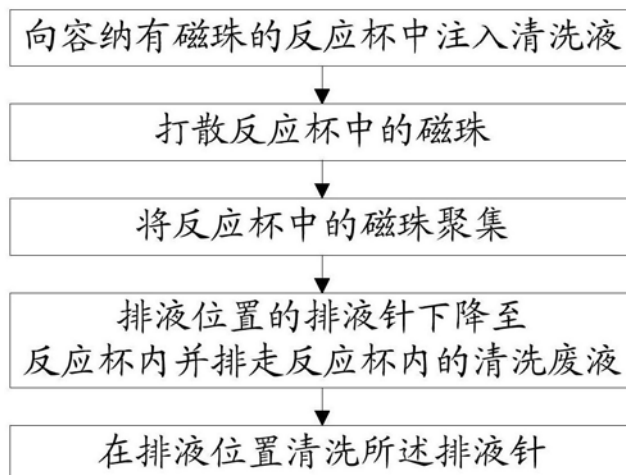


图15



图16

专利名称(译)	磁珠清洗分离装置及化学发光免疫分析仪		
公开(公告)号	CN208303354U	公开(公告)日	2019-01-01
申请号	CN201820226346.7	申请日	2018-02-08
[标]申请(专利权)人(译)	成都深迈瑞医疗电子技术研究院有限公司 深圳迈瑞生物医疗电子股份有限公司		
申请(专利权)人(译)	成都深迈瑞医疗电子技术研究院有限公司 深圳迈瑞生物医疗电子股份有限公司		
当前申请(专利权)人(译)	成都深迈瑞医疗电子技术研究院有限公司 深圳迈瑞生物医疗电子股份有限公司		
[标]发明人	先梦 许华明 祁云冬 陈旺富		
发明人	先梦 许华明 祁云冬 陈旺富		
IPC分类号	B08B3/04 B08B9/023 B03C1/30 G01N21/76 G01N33/53		
代理人(译)	何平		
外部链接	Espacenet SIPO		

摘要(译)

本实用新型涉及一种磁珠清洗分离装置，包括磁分离组件和注排液组件。注排液组件包括注液结构、升降结构和排液结构，排液结构包括排液针和清洗拭子，清洗拭子设置于排液位置，升降结构带动排液针在排液位置升降以排走反应杯内的液体，排液后清洗拭子清洗排液针。本实用新型还涉及一种化学发光免疫分析仪。上述磁珠清洗分离装置，将清洗拭子与排液位置对应设置，直接在排液位置对排液针进行清洗操作，节省了排液针清洗时在排液位置与额外的清洗位置之间的往复运动时间。排液针在排液位置进行清洗，节省了带动排液针在排液位置与额外的清洗位置之间往复运动的运动机构，简化了磁珠清洗分离装置的结构。

