



(12) 实用新型专利

(10) 授权公告号 CN 203385714 U

(45) 授权公告日 2014. 01. 08

(21) 申请号 201320495722. X

(22) 申请日 2013. 08. 14

(73) 专利权人 佰奥达生物科技武汉有限公司

地址 430075 湖北省武汉市东湖新技术开发  
区高新大道 666 号光谷生物城 B3-3 栋  
4 楼

(72) 发明人 熊小彪

(74) 专利代理机构 广州市越秀区海心联合专  
利代理事务所(普通合伙)  
44295

代理人 黄为

(51) Int. Cl.

G01N 33/53(2006. 01)

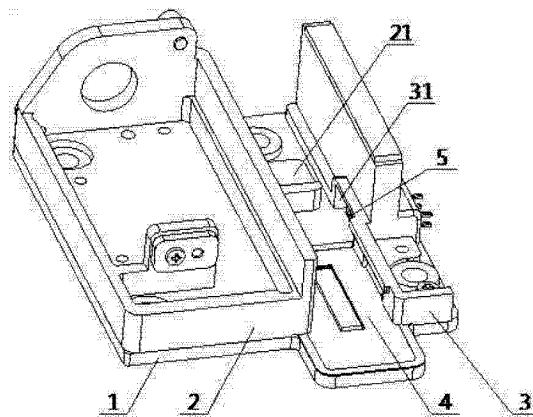
权利要求书1页 说明书2页 附图2页

(54) 实用新型名称

一种免疫检测仪的自动识别装置

(57) 摘要

本实用新型公开了一种免疫检测仪的自动识别装置,包括托盘电路板和设置在托盘电路板上的固定基座及固定块,并于固定基座和固定块之间形成可供试纸盒插入的插槽,所述固定基座的底板朝固定块的方向延伸设有限位块,限位块位于插槽内,所述托盘电路板上设置有感应器,感应器位于插槽的一侧、固定块的下方,在固定块的底部设有避让感应器的避让槽。本实用新型结构简单,在托盘电路板上设置感应器,通过感应器来自动识别试纸盒的插入情况,同时在插槽内设置限位块,利用限位块来识别试纸盒是否插入到位,检测起来方便快捷。



1. 一种免疫检测仪的自动识别装置,其特征在于:包括托盘电路板和设置在托盘电路板上的固定基座及固定块,并于固定基座和固定块之间形成可供试纸盒插入的插槽,所述固定基座的底板朝固定块的方向延伸设有限位块,限位块位于插槽内,所述托盘电路板上设置有感应器,感应器位于插槽的一侧、固定块的下方,在固定块的底部设有避让感应器的避让槽。

## 一种免疫检测仪的自动识别装置

### 技术领域

[0001] 本实用新型涉及一种识别装置,更具体地说,尤其涉及一种免疫检测仪的自动识别装置。

### 背景技术

[0002] 免疫检测仪是一种对患者的各种体液进行定量检测分析的体外诊断仪器,它需与专用检测试纸盒配套使用,为临床提供辅助诊断,可用于急诊、检验科、临床科和社区医疗等。当要检测待检项目时,需将试纸盒插入到检测仪上,方可进行检测,然而现有的免疫检测仪无法自动识别试纸盒的插入情况,也无法识别试纸盒是否插入到位,导致检测仪无法进行正常检测。

### 实用新型内容

[0003] 本实用新型的目的在于针对上述现有技术的不足,提供一种免疫检测仪的自动识别装置,它能自动识别试纸盒的插入情况。

[0004] 为实现上述目的,本实用新型所提供的免疫检测仪的自动识别装置,包括托盘电路板和设置在托盘电路板上的固定基座及固定块,并于固定基座和固定块之间形成可供试纸盒插入的插槽,所述固定基座的底板朝固定块的方向延伸设有限位块,限位块位于插槽内,所述托盘电路板上设置有感应器,感应器位于插槽的一侧、固定块的下方,在固定块的底部设有避让感应器的避让槽。

[0005] 本实用新型结构简单,在托盘电路板上设置感应器,通过感应器来自动识别试纸盒的插入情况,同时在插槽内设置限位块,利用限位块来识别试纸盒是否插入到位,检测起来方便快捷。

### 附图说明

[0006] 图 1 是本实用新型的结构示意图;

[0007] 图 2 是与本实用新型配套使用的试纸盒的结构示意图。

[0008] 图中:1—托盘电路板;2—固定基座;21—限位块;3—固定块;31—避让槽;4—插槽;5—感应器;6—试纸盒。

### 具体实施方式

[0009] 下面结合附图中的实施例对本实用新型作进一步的详细说明,但并不构成对本实用新型的任何限制。

[0010] 参阅图 1 所示,本实用新型所提供的一种免疫检测仪的自动识别装置,包括托盘电路板 1 和设置在托盘电路板 1 上的固定基座 2 及固定块 3,并于固定基座 2 和固定块 3 之间形成可供试纸盒 6 (如图 2 所示)插入的插槽 4。所述固定基座 2 的底板朝固定块 3 的方向延伸设有限位块 21,所述限位块 21 位于插槽 4 内,用于检测试纸盒 6 是否插入到位。所

述托盘电路板 1 上设置有感应器 5, 所述感应器 5 位于插槽 4 的一侧、固定块 3 的下方, 在固定块 3 的底部设有避让感应器 5 的避让槽 31, 感应器 5 用于识别试纸盒 6 的插入情况。

[0011] 试纸盒 6 是从插槽 4 处插入检测仪, 在插入过程中, 感应器 5 能够自动识别试纸盒 6 的插入情况, 直至试纸盒触 6 碰到限位块 21 后, 试纸盒 6 无法再继续插入, 则表示试纸盒 6 插入到位。

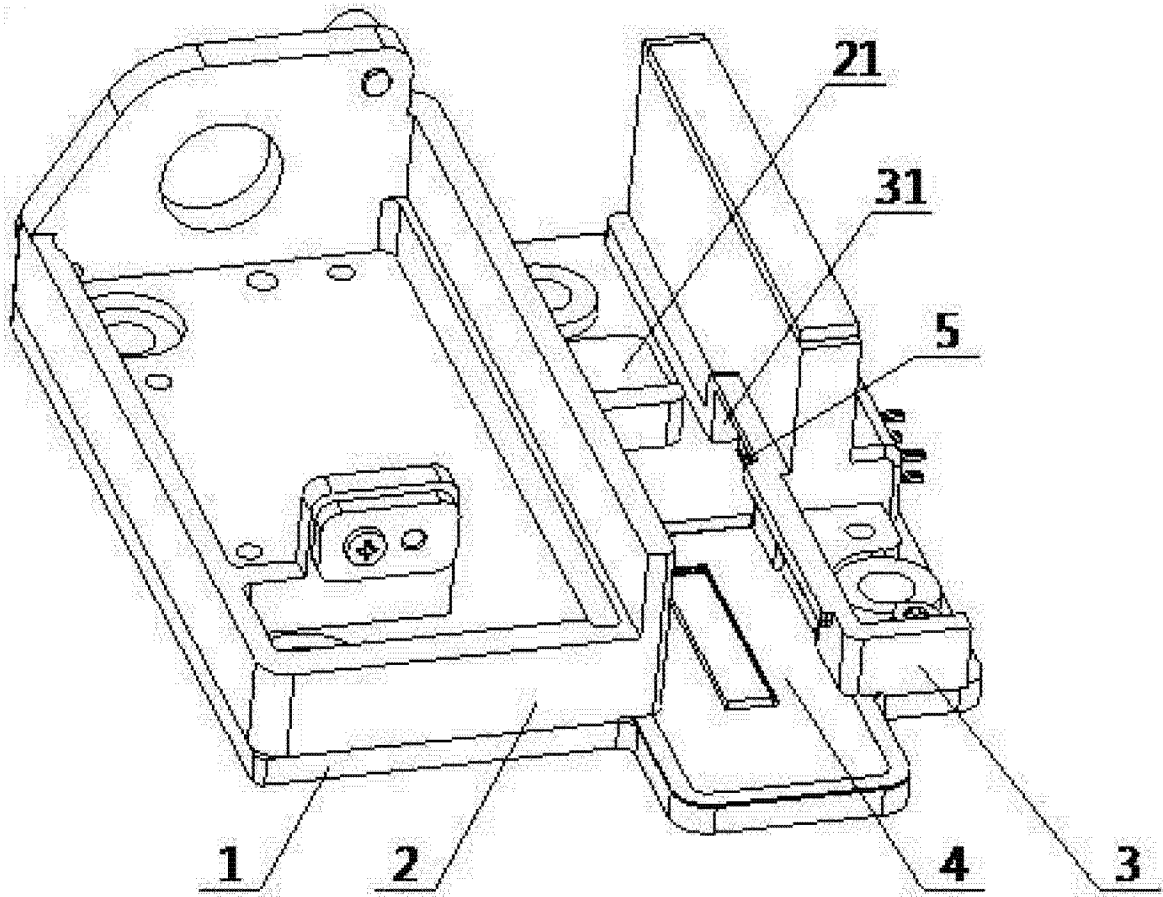


图 1

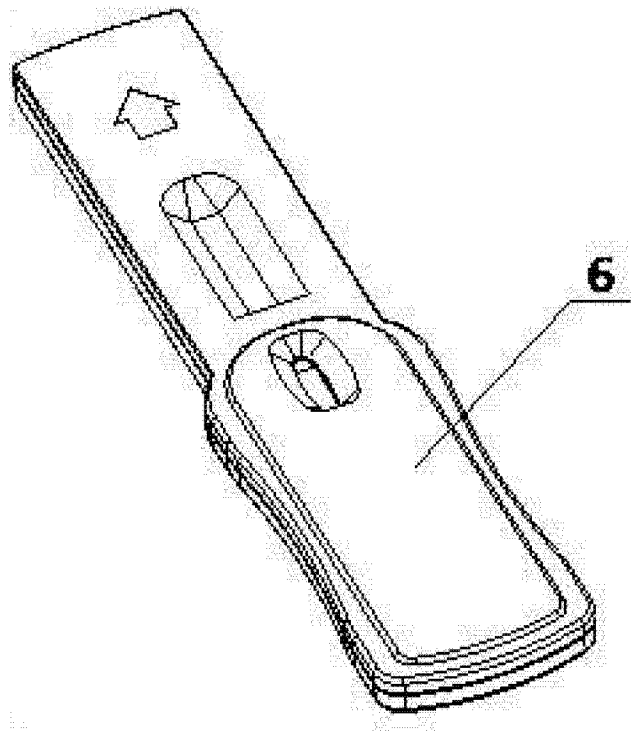


图 2

专利名称(译)	一种免疫检测仪的自动识别装置		
公开(公告)号	<a href="#">CN203385714U</a>	公开(公告)日	2014-01-08
申请号	CN201320495722.X	申请日	2013-08-14
[标]申请(专利权)人(译)	佰奥达生物科技武汉有限公司		
申请(专利权)人(译)	佰奥达生物科技武汉有限公司		
当前申请(专利权)人(译)	佰奥达生物科技武汉有限公司		
[标]发明人	熊小彪		
发明人	熊小彪		
IPC分类号	G01N33/53		
代理人(译)	黄为		
外部链接	<a href="#">Espacenet</a>	<a href="#">SIPO</a>	

摘要(译)

本实用新型公开了一种免疫检测仪的自动识别装置，包括托盘电路板和设置在托盘电路板上的固定基座及固定块，并于固定基座和固定块之间形成可供试纸盒插入的插槽，所述固定基座的底板朝固定块的方向延伸设有限位块，限位块位于插槽内，所述托盘电路板上设置有感应器，感应器位于插槽的一侧、固定块的下方，在固定块的底部设有避让感应器的避让槽。本实用新型结构简单，在托盘电路板上设置感应器，通过感应器来自动识别试纸盒的插入情况，同时在插槽内设置限位块，利用限位块来识别试纸盒是否插入到位，检测起来方便快捷。

