



(12) 实用新型专利

(10) 授权公告号 CN 201765227 U

(45) 授权公告日 2011.03.16

(21) 申请号 201020223953.1

(22) 申请日 2010.06.12

(73) 专利权人 北京众合百克科学仪器技术有限公司

地址 100070 北京市丰台区科兴路7号103室

(72) 发明人 周史良 韩奎亮 张秀梅 李锋

(51) Int. Cl.

G01N 33/53(2006.01)

G01N 33/543(2006.01)

G01N 21/76(2006.01)

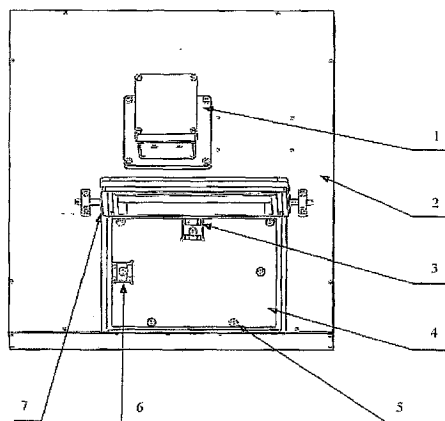
权利要求书 1 页 说明书 2 页 附图 2 页

(54) 实用新型名称

化学发光免疫分析仪用暗箱

(57) 摘要

本实用新型涉及一种化学发光免疫分析仪用暗箱,其包括箱体、翻盖门和夹紧装置,特征在于:箱体的内外表面采用亚光黑处理;所述翻盖门设置在箱体顶面的一边,用于取放酶标板;在所述箱体上对应于翻盖门设置有门框,所述翻盖门与所述门框紧密配合以消除或减弱外界光线的漏入;箱体内部设有夹紧装置,用于夹紧和自动摆正酶标板。



1. 一种化学发光免疫分析仪用暗箱,其包括箱体和翻盖门,其特征在于:所述箱体的内外表面均采用亚光黑处理;所述翻盖门设置在箱体顶面的一边;在所述箱体上对应于翻盖门设置有门框,所述翻盖门与所述门框紧密配合。
2. 根据权利要求1所述的暗箱,所述翻盖门的内壁设有回形密封槽和凸台,门框的三边设有凹槽,翻盖门的凸台与门框的凹槽配合,而翻盖门的回形密封槽与门框的边沿配合。

化学发光免疫分析仪用暗箱

技术领域

[0001] 本实用新型涉及一种化学发光免疫分析仪用暗箱,该暗箱为化学发光免疫分析仪提供一种黑暗且密封的环境。

背景技术

[0002] 目前,多数化学发光免疫分析仪直接把机壳当作暗箱使用,这类化学发光免疫分析仪存在以下几个缺点:首先,机壳上不能安装散热风扇,而仪器的长时间工作会引起电机、电路板以及光子计数探头等的发热问题,这种发热会直接影响到探头的光子计数;其次,各种电路板与光子计数探头、酶标板等一起组装在机壳内,也会出现电路干扰现象;最后,机壳内部安装所有的零部件势必会造成易漏光的现象。

[0003] 如果将光子计数探头、酶标板及其夹紧装置等安装在一个独立的暗箱内,再将该暗箱与电路板等组件安装在机壳内,则可以克服上述的几个缺点。

实用新型内容

[0004] 本实用新型的目的在于提供一种封闭式的化学发光免疫分析仪用暗箱,为化学发光免疫分析仪提供一种黑暗且密封的环境。

[0005] 本实用新型采用以下技术方案:

[0006] 本实用新型的暗箱,其包括箱体和翻盖门,箱体内外表面采用亚光黑处理,亚光黑表面处理能够提高材料的耐腐蚀性能,且能使表面达到了美观的效果,其最大的优点是黑色物体能够吸收光,亚光处理的材料表面能使照射到表面上的光发生漫反射。如果一束外界光线射到了化学发光免疫分析仪壳体的内部,本实用新型的外壁会吸收部分光,剩余且射到暗箱内部的光经多次漫反射后四面八方地射到内壁上,最终将被内壁所吸收。因此,本实用新型能够消除漏到暗箱内部的光。

[0007] 本实用新型的暗箱的翻盖门设置在箱体顶面的一边,用于取放酶标板;在所述箱体上对应于翻盖门设置有门框,所述翻盖门与所述门框紧密配合以消除或减弱外界光线的漏入。

[0008] 本实用新型的暗箱,所述翻盖门的内壁设有回形密封槽和凸台,门框的三边设有凹槽,翻盖门的凸台与门框的凹槽配合,而翻盖门的回形密封槽与门框的边沿配合。

[0009] 因此,本实用新型的暗箱具有很好的密封性,能有效地避免或减弱外界光线的漏入,从而为化学发光免疫分析仪提供一种黑暗且密封的环境;本实用新型的翻盖门设计便于开启和关闭。

附图说明

[0010] 图 1 为一种化学发光免疫分析仪用暗箱的外观示意图。

[0011] 图 2 为一种化学发光免疫分析仪用暗箱的翻盖门示意图。

[0012] 图 3 为一种化学发光免疫分析仪用暗箱的夹紧装置的原理示意图。

具体实施方式

[0013] 附图中所示零部件的名称如下：

[0014] 1、光子计数探头 2、箱体 3、弹簧和光杆 4、托盘 5、定位销

[0015] 6、滑块 7、翻盖门 8、翻盖门的凸台 9、翻盖门的回形密封槽

[0016] 10、箱体门框的凹槽 11、箱体门框的边沿 12、酶标板 13、轴承

[0017] 图 1 是实用新型的外观图，箱体 2 的外表面采用亚光黑处理，其顶面设有圆形口，用于安装光子计数探头 1，顶面的一边设有翻盖门 7，用于取放酶标板；箱体内部设有夹紧装置，用于夹紧和自动摆正酶标板。

[0018] 如图 2 所示，翻盖门 7 的内壁设有回形密封槽 9 和凸台 8，门框的三边设有凹槽 10，翻盖门 7 的凸台 8 与门框的凹槽 10 配合，而翻盖门 7 的回形密封槽 9 与门框的边沿 11 配合。翻盖门 7 与门框的双重配合大大减弱了外界光线的漏入。

[0019] 如图 1 所示，用于夹紧且自动摆正酶标板的所述夹紧装置包括托盘 4、五个定位销 5、两个滑块 6、四根弹簧和四根光杆。定位销 5 固定在托盘 4 上，托盘 4 底端安装有直线轴承，所述托盘 4 通过该直线轴承可在暗箱内所固定的心轴上运动。

[0020] 如图 3 所示，1 号、2 号、3 号、4 号、5 号定位销 5 的底端都装有轴承 13，3、4、5 号定位销 5 直接固定在托盘 4 上，另外两个分别固定在滑块 6 上，滑块 6 安装在托盘 4 内装有弹簧的光杆 3 上，从而可以沿着光杆滑动。1、2 号定位销 5 的弹簧装置能够可调节地夹紧较标准 96 孔酶标板或大或小点的酶标板，方便了用户的使用。如图 3 中所示，当酶标板 12 放置向左上方倾斜时，1 号和 2 号定位销 5 分别给酶标板 12 一个挤压力 F_1 、 F_2 ，同时该五个定位销 5 的轴承 13 会因受到挤压而顺时针旋转，该旋转力反作用于酶标板，会产生如图 3 所示的 F_4 、 F_5 、 F_6 、 F_7 四个扭转力，最终将酶标板摆正。

[0021] 最后要说明的是，以上实施例仅用以说明本实用新型的技术方案。本行业的技术人员应该了解，本实用新型不受上述实施例的限制，上述实施例和说明书中的描述均为本实用新型的原理，在不脱离本实用新型思想的前提下做出的技术方案修改或同等替换，均应涵盖在本实用新型的权利要求范围内。

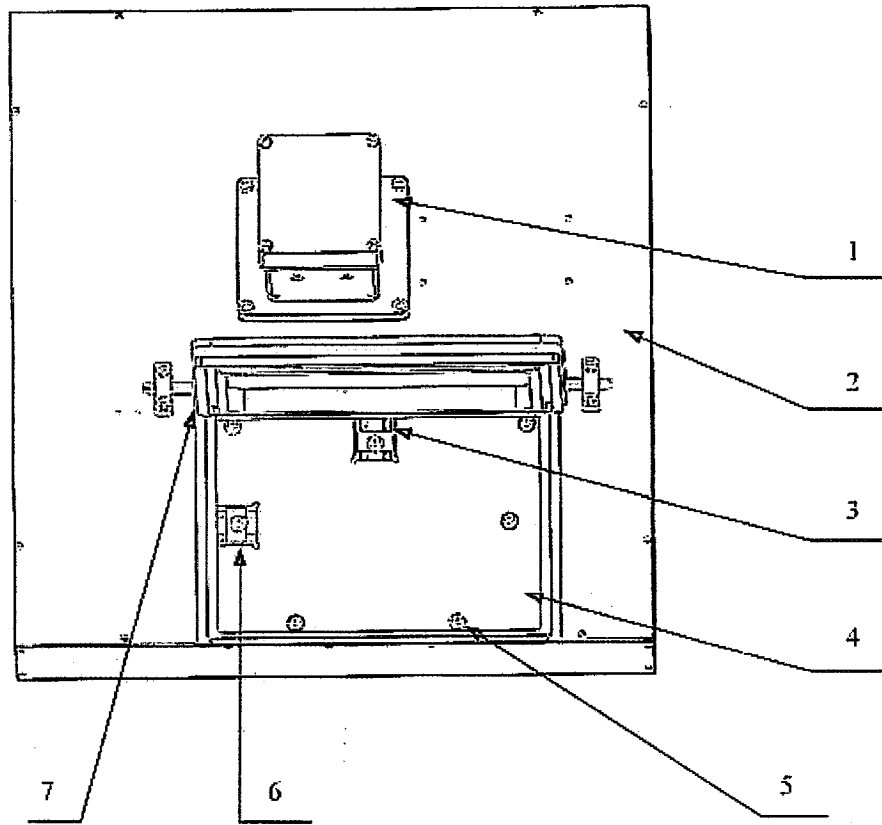


图 1

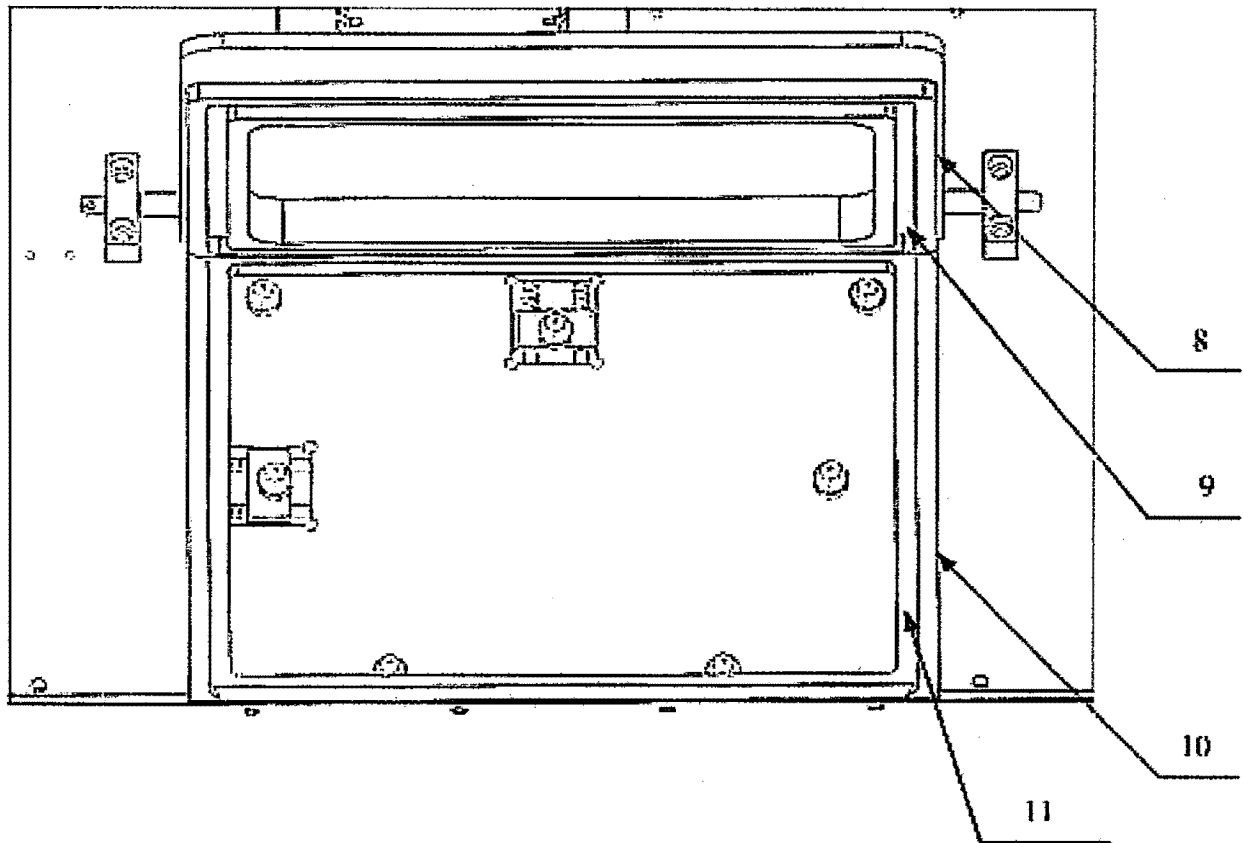


图 2

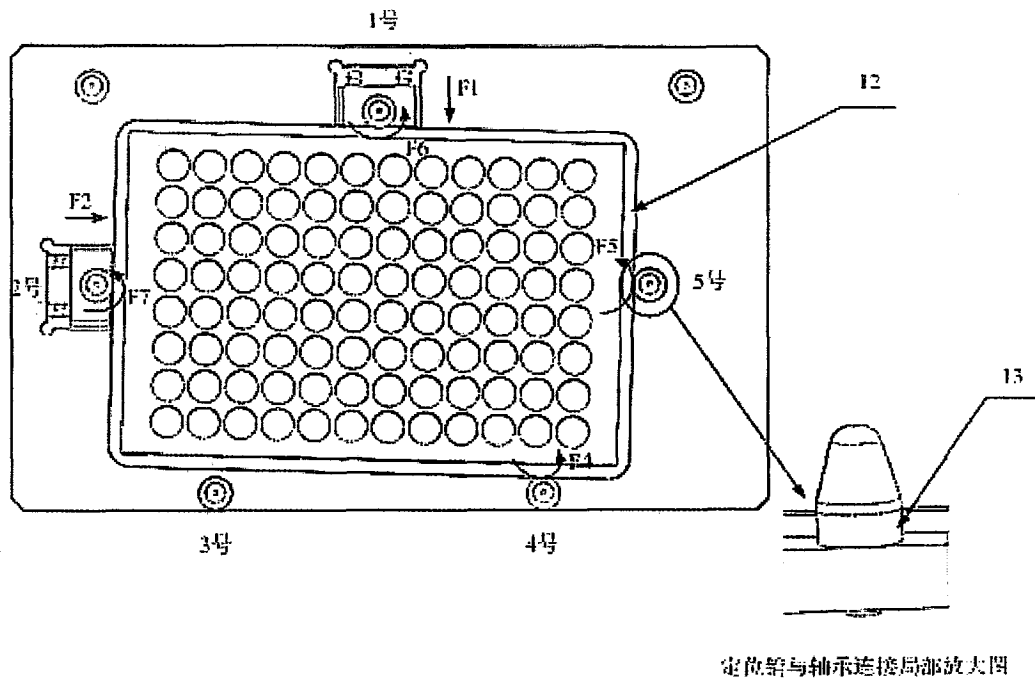


图 3

专利名称(译)	化学发光免疫分析仪用暗箱		
公开(公告)号	CN201765227U	公开(公告)日	2011-03-16
申请号	CN201020223953.1	申请日	2010-06-12
[标]申请(专利权)人(译)	北京众合百克科学仪器技术有限公司		
申请(专利权)人(译)	北京众合百克科学仪器技术有限公司		
当前申请(专利权)人(译)	北京众合百克科学仪器技术有限公司		
[标]发明人	周史良 韩奎亮 张秀梅 李锋		
发明人	周史良 韩奎亮 张秀梅 李锋		
IPC分类号	G01N33/53 G01N33/543 G01N21/76		
外部链接	Espacenet SIPO		

摘要(译)

本实用新型涉及一种化学发光免疫分析仪用暗箱，其包括箱体、翻盖门和夹紧装置，特征在于：箱体的内外表面采用亚光黑处理；所述翻盖门设置在箱体顶面的一边，用于取放酶标板；在所述箱体上对应于翻盖门设置有门框，所述翻盖门与所述门框紧密配合以消除或减弱外界光线的漏入；箱体内部设有夹紧装置，用于夹紧和自动摆正酶标板。

