



(12)发明专利申请

(10)申请公布号 CN 106706892 A

(43)申请公布日 2017.05.24

(21)申请号 201710065697.4

(22)申请日 2017.02.06

(71)申请人 江苏奥罗生物诊断有限公司  
地址 225300 江苏省泰州市健康大道801号  
G22三层西侧

(72)发明人 赵彬

(74)专利代理机构 南京正联知识产权代理有限公司 32243

代理人 文雯

(51)Int.Cl.

G01N 33/52(2006.01)

G01N 33/53(2006.01)

G01N 33/558(2006.01)

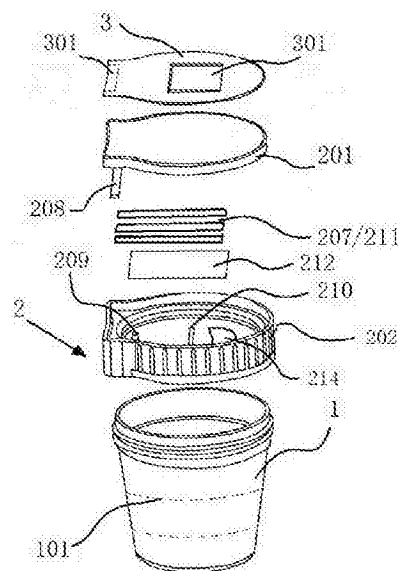
权利要求书2页 说明书4页 附图4页

(54)发明名称

一种液体样本检测杯

(57)摘要

本发明公开了一种检测杯本体内设有空腔结构,检测杯盖包括检测反应盖和检测样本存储盖,所述检测反应盖和检测样本存储盖扣合形成腔体结构,栅栏结构区一端设有固定部,栅栏结构区、固定部和样本传导区依次固定设置于检测反应盖上,所述栅栏结构区内设置有免疫层析试纸条和/或干化学试纸条,所述样本传导区内设有导水性材料层,所述免疫层析试纸条或干化学试纸条搭接于导水性材料层上;所述检测样本存储盖上设有至少一个通孔,本发明解决方应用较少的部件实现液体样本的检测腔和存储腔分离,满足进一步实验室验证的需求,生产工序少,成本低廉,整个检测杯结构简单、检测速度快、检测数据准确。



1. 一种液体样本检测杯, 它由检测杯本体(1)和检测杯盖(2)组成, 所述检测杯本体(1)和检测杯盖(2)扣合后与外界形成气密封;

一检测杯本体(1)内设有空腔结构, 其具有储液和供应样本至检测杯盖内完成检测反应的功能;

一检测杯盖(2)包括检测反应盖(201)和检测样本存储盖(202), 所述检测反应盖(201)和检测样本存储盖(202)扣合形成腔体结构, 所述检测反应盖(201)内侧设置有检测反应部(203), 所述检测反应部(203)由栅栏结构区(204)和样本传导区(205)组成, 所述栅栏结构区(204)一端设有固定部(206), 所述栅栏结构区(204)、固定部(206)和样本传导区(205)依次固定设置于检测反应盖(201)上, 所述栅栏结构区(204)内设置有免疫层析试纸条(207)和/或干化学试纸条(211), 所述样本传导区(205)内设有导水性材料层(208), 所述免疫层析试纸条(207)或干化学试纸条(211)搭接于导水性材料层(208)上; 所述检测样本存储盖(202)上设有至少一个通孔(209), 当检测反应盖(201)和检测样本存储盖(202)扣合后导水性材料层(208)边缘抵近通孔(209)附近, 所述通孔(209)允许气体自由流通, 放倒或倾斜后, 检测杯本体(1)内的液体浸没通孔(209), 检测杯本体空腔和检测杯盖腔体内出现较小压力差时, 液体不能通过通孔, 压差较大时, 驱动液体流过通孔(209)进入样本传导区(205), 样本经导水性材料层(208)传导到固定于栅栏结构区(204)内的免疫层析试纸条(207)和/或干化学试纸条(211)上完成检测反应。

2. 根据权利要求1所述液体样本检测杯, 其特征在于: 所述检测杯本体(1)和检测杯盖(2)由高分子材料注塑制成; 所述检测反应盖(201)为透明状态, 用于观察免疫层析试纸条(207)和/或干化学试纸条(211)反应后的结果。

3. 根据权利要求1所述液体样本检测杯, 其特征在于: 检测杯本体(1)腔体和检测杯盖(2)腔体的较大压差通过按压检测反应盖(201)实现, 所述检测样本存储盖(202)中端设有止挡部(210), 按压检测反应盖(201)至止挡部(210)时, 提示特定体积的气体被挤压进检测杯本体内, 松开杯盖反应盖(201)用于检测的样本经通孔被吸入杯盖内。

4. 根据权利要求1所述液体样本检测杯, 其特征在于: 所述通孔(209)向检测杯盖(2)内部腔体延伸形成凸出短管结构(4), 所述短管结构(4)防止进入检测杯盖腔体的液体回流到检测杯本体内。

5. 根据权利要求1所述液体样本检测杯, 其特征在于: 所述导水性材料层(208)固定于样本传导区(205)和固定部(206)内且一端与免疫层析试纸条(207)连接另一端附有干化学试纸条(211)。

6. 根据权利要求1所述液体样本检测杯, 其特征在于: 所述导水性材料层(208)固定于样本传导区(205)和固定部(206)内并与免疫层析试纸条(207)和干化学试纸条(211)相搭接。

7. 根据权利要求1所述液体样本检测杯, 其特征在于: 所述检测杯本体(1)和检测杯盖(2)上设有螺纹, 旋紧螺纹相互咬合形成气密封, 在检测杯本体(1)和检测杯盖(2)上设有标记(213), 用于显示满足气密封性时的对应位置。

8. 根据权利要求1所述液体样本检测杯, 其特征在于: 所述检测杯本体(1)呈圆锥状结构设置, 所述检测杯本体(1)内壁刻有最大和最小液面位置线(101), 用于确认添加的液体介于最大和最小样本量之间。

9. 根据权利要求1所述检测杯盖,其特征在于:检测反应盖(201)和检测样本存储盖(202)由超声波焊接或胶粘实现气密性。

10. 根据权利要求1所述液体样本检测杯,其特征在于:所述栅栏结构区(204)的免疫层析试纸条(207)上附有不干胶膜层(212),用以固定免疫层析试纸条(207)或干化学试纸条(211)及防止进入液体过多产生洪流冲毁试纸条。

11. 根据权利要求1所述液体样本检测杯,其特征在于:所述检测杯盖(2)腔体内设有吸水材料层(214),在放倒或倾斜检测杯时,吸水材料层(214)处于与通孔(209)和样本传导区(205)上方,且保持适当距离,吸水材料层用于锁住反应剩余的液体样本。

12. 根据权利要求2所述液体样本检测杯,其特征在于:所述检测反应盖(201)上贴覆有标签(3),所述标签(3)上设有试纸结果显示区(301),所述试纸结果显示区(301)分别与免疫层析试纸条(207)和干化学试纸条(211)对应设置。

## 一种液体样本检测杯

### 技术领域

[0001] 本发明涉及一种液体样本收集检测装置,特别涉及到一种检测尿液样本中是否含有违禁药品的液体样本检测杯。

### 背景技术

[0002] 违禁药品或毒品曾给社会带来巨大的伤害,翻看百年前的历史,凄惨历历在目。近些年中国人的物质生活虽然得到了极大的满足,但生活和工作的压力却越来越大,精神上的痛苦也随之而来,一直没有得到有效的疏解,外加娱乐明星等公众人物的吸毒丑闻铺天盖地,给承受压力的人以不同程度的心里暗示,误使很多人相信违禁药品可以缓解压力,致使中国的禁毒工作空前困难。

[0003] 滥用违禁药物对个人身心健康,公共卫生,社会稳定和经济发展都有极大的害处,除了宣传教育,及早地发现并快速采取措施也能有效地控制毒品危害的蔓延。

[0004] 现有技术中公布过类似的检测违禁药品的解决方案,例如US20030027359, CN2763795Y, US2009/0232709A1, US6726879, 这些检测装置能够很好地实现分离部分样本至检测腔,现场得出结果,并能保存剩余样本送实验室分析,但该装置组件过多,生产程序复杂。US5119830和US2004/0081581A1等提供一种简单的设计,但容易造成用于检测的液体回流,污染剩余保存的样本。本发明将公布一种更好的样本收集和检测的装置,以满足液体样本检测的需求。

### 发明内容

[0005] 本发明要解决的技术问题是提供一种结构简单且能帮助检测人员快速和准确地判定待测者尿液样本中是否含有违禁药品的尿杯,并能保留未污染的样本,方便送司法鉴定室做进一步分析的液体样本检测杯。

[0006] 为了解决上述技术问题,本发明提供了一种液体样本检测杯,它由检测杯本体和检测杯盖组成,所述检测杯本体和检测杯盖扣合后与外界形成气密封;

一检测杯本体内设有空腔结构,其具有储液和供应样本至检测杯盖内完成检测反应的功能;

一检测杯盖包括检测反应盖和检测样本存储盖,所述检测反应盖和检测样本存储盖扣合形成腔体结构,所述检测反应盖内侧设置有检测反应部,所述检测反应部由栅栏结构区和样本传导区组成,所述栅栏结构区一端设有固定部,所述栅栏结构区、固定部和样本传导区依次固定设置于检测反应盖上,所述栅栏结构区内设置有免疫层析试纸条和/或干化学试纸条,所述样本传导区内设有导水性材料层,所述免疫层析试纸条或干化学试纸条搭接于导水性材料层上;所述检测样本存储盖上设有至少一个通孔,当检测反应盖和检测样本存储盖扣合后导水性材料层边缘抵近通孔附近,所述通孔允许气体自由流通,放倒或倾斜后,检测杯本体内的液体样本液体浸没通孔,检测杯本体腔体和检测杯盖腔体结构内出现较小压力差时,液体不能通过通孔,压差较大时,驱动液体流过通孔进入样本传导区,样本

经导水性材料层传导到固定于栅栏结构区内的免疫层析试纸条和/或干化学试纸条上完成检测反应。

[0007] 优选地,所述检测杯本体和检测杯盖由高分子材料注塑制成;所述检测反应盖为透明状态,用于观察免疫层析试纸条和/或干化学试纸条反应后的结果。

[0008] 优选地,检测杯本体和检测杯盖腔体的较大压差通过按压检测反应盖实现,所述检测样本存储盖中端设有止挡部,按压检测反应盖至止挡部时,提示特定体积的气体被挤压进检测杯本体内,松开杯盖反应盖用于检测的样本经通孔被吸入检测杯盖内。

[0009] 优选地,所述通孔向检测杯盖内部腔体延伸形成凸出短管结构,所述短管结构防止进入检测杯盖腔体的液体回流到检测杯本体内。

[0010] 优选地,所述导水性材料层固定于样本传导区和固定部内且一端与免疫层析试纸条连接另一端附有干化学试纸条。

[0011] 优选地,所述导水性材料层固定于样本传导区和固定部内并与免疫层析试纸条和干化学试纸条相搭接。

[0012] 优选地,所述检测杯本体和检测杯盖上设有螺纹,旋紧螺纹相互咬合形成气密封,在检测杯本体和检测杯盖上设有标记,用于显示满足气密封性时的对应位置。

[0013] 优选地,所述检测杯本体呈圆锥状结构设置,所述检测杯本体内壁刻有最大和最小液面位置线,用于确认添加的液体介于最大和最小样本量之间。

[0014] 优选地,检测反应盖和检测样本存储盖由超声波焊接或胶粘实现气密性。

[0015] 优选地,所述栅栏结构区的免疫层析试纸条上附有不干胶膜层,用以固定免疫层析试纸条和/或干化学试纸条及防止进入液体过多产生洪流冲毁试纸条。

[0016] 优选地,所述检测杯盖腔体内设有吸水材料层,在放倒或倾斜检测杯时,吸水材料层处于与通孔和样本传导区上方,且保持适当距离,吸水材料层用于锁住反应剩余的液体样本。

[0017] 优选地,所述检测反应盖上贴覆有标签,所述标签上设有试纸结果显示区,所述试纸结果显示区分别与免疫层析试纸条和干化学试纸条对应设置。

[0018] 与现有技术相比,本发明具有下列优点:

一种液体样本检测杯,它由检测杯本体和检测杯盖组成,所述检测杯本体和检测杯盖扣合后与外界形成气密封,检测杯本体内设有空腔结构,其具有储液和供应样本至检测杯盖内完成检测反应的功能,检测杯盖包括检测反应盖和检测样本存储盖,所述检测反应盖和检测样本存储盖扣合形成腔体结构,所述检测反应盖内侧设置有检测反应部,所述检测反应部由栅栏结构区和样本传导区组成,所述栅栏结构区一端设有固定部,所述栅栏结构区、固定部和样本传导区依次固定设置于检测反应盖上,本发明较现有的解决方应用较少的部件实现液体样本的检测腔和存储腔分离,满足进一步实验室验证的需求,生产工序少,成本低廉;

使用时操作简单,适合专业人士使用,也适合普通家用;

所述检测杯本体呈圆锥状结构设置,检测杯本体和检测杯盖可分开封装,检测杯本体可以叠加摞起,减少运输体积,不占有空间,便于运输,所述检测杯本体内壁刻有最大和最小液面位置线,用于确认添加的液体介于最大和最小样本量之间。

[0019] 检测后检测杯盖凸出于整体结构之外,可整合到扫描读取仪器中,方便进一步拓

展。

[0020] 整个检测杯结构简单、检测速度快、检测数据准确,能够准确地判定待测者尿液样本中是否含有违禁药品的尿杯,并能保留未污染的样本,方便送司法实验室做进一步分析。

### 附图说明

[0021] 图1为本发明液体样本检测杯整体爆炸示意图。

[0022] 图2为本发明液体样本检测杯中检测反应盖的结构示意图。

[0023] 图3为本发明液体样本检测杯中检测样本存储盖的结构示意图。

[0024] 图4为本发明液体样本检测杯组合后结构示意图。

[0025] 图5为本发明液体样本检测杯水平设置状态结构示意图。

[0026] 其中:1-检测杯本体、101-液面位置线、2-检测杯盖、201-检测反应盖、202-检测样本存储盖、203-检测反应部、204-栅栏结构区、205-样本传导区、206-固定部、207-免疫层析试纸条、208-导水性材料层、209-通孔、210-止挡部、211-干化学试纸条、212-不干胶膜层、213-标记、214-吸水材料层、3-标签、301-试纸结果显示区、4-短管结构。

### 具体实施方式

[0027] 实施例一:

如图1-5所示,一种具有分液功能的尿液毒品检测杯,它由检测杯本体1和检测杯盖2组成;所述检测杯本体1和检测杯盖2上设有螺纹,旋紧螺纹相互咬合形成气密封,在检测杯本体1和检测杯盖2上设有标记213,用于显示满足气密封性时的对应位置,所述检测杯本体1呈圆锥状结构设置,所述检测杯本体1内壁刻有最大和最小液面位置线101,用于确认添加的液体介于最大和最小样本量之间;

一检测杯本体1内设有空腔结构,其具有储液和供应样本至检测杯盖内检测反应的功能;

一检测杯盖2包括检测反应盖201和检测样本存储盖202,所述检测反应盖201和检测样本存储盖202扣合形成腔体结构,所述检测反应盖201上贴覆有标签3,所述标签3上设有试纸结果读取区301,所述试纸显示区301分别与免疫层析试纸条207和干化学试纸条211对应设置,检测反应盖201和检测样本存储盖202相适配,所述检测反应盖201由透明高分子塑料注塑制成,例如聚丙烯,检测反应盖具有一定的机械弹性,所述检测反应盖201与检测样本存储盖202经超声波焊接密封。

[0028] 所述检测反应盖201内侧设置有检测反应部203,所述检测反应部203由栅栏结构区204和样本传导区205组成,所述栅栏结构区204一端设有固定部206,所述栅栏结构区204、固定部206和样本传导区205依次固定设置于检测反应盖201上,所述栅栏结构区204内设置有免疫层析试纸条207,免疫层析试纸条207上附有不干胶膜层212,起固定和防止样本洪流冲毁试纸条的作用,样本传导区205有长方形形导水性较好的材料连接,干化学试纸条211固定设置于导水性材料层208上,导水材料边缘抵近通孔附近,液体样本从通孔流出时,方便传导至试纸条加样区,导水性材料层208固定于样本传导区205和固定部206内且一端与免疫层析试纸条样本垫连接;所述检测样本存储盖202上设有通孔209,孔径0.8-2.0毫

米,当检测反应盖201和检测样本存储盖202扣合后,所述通孔209允许气体自由流通,放倒或倾斜后,检测杯本体1内的液体样本液体浸没通孔209,较小压力差时,检测杯盖内的气体会顶住通孔附近的液体,使液体不能通过通孔,压差较大时,液体流过通孔进入样本传导区205,样本经导水性材料层208传导到干化学试纸条211和固定于栅栏结构区204内的免疫层析试纸条207上完成检测反应。

[0029] 检测杯本体和检测杯盖腔体的压差通过按压检测反应盖201实现,所述检测样本存储盖202中端设有止挡部210,按压检测反应盖201至止挡部210时,提示特定体积的气体被挤压至检测杯本体内,松开杯盖反应盖201后,用于检测的样本经通孔被吸入杯盖内。

[0030] 所述通孔209向检测杯盖2腔体内延伸形成一短管结构4,避免流入杯盖的样本回流。

[0031] 在检测样本存储盖上粘有吸水材料层,用于吸附固定检测杯盖2腔体内剩余的液体样本,避免回流至检测杯本体。

[0032] 具有分液功能的尿液毒品检测杯,将检测杯本体腔和检测杯盖腔样本分开,若检测杯盖腔样本呈阳性,可将未污染的检测杯本体腔内的样本进行进一步分析确认。

[0033] 具体检测流程是,将尿液样本放入杯身中,确认添加的液体介于最大和最小样本量之间,拧紧杯盖至气密封指示标志,将杯子放倒在水平的平面上,双手食指靠住杯盖边缘,用大拇指按压杯盖反应盖,至内部顶住检测样本存储盖上支板为止,松开,检测杯本体腔内的尿液样本被吸入检测杯盖内,完成反应测试。

[0034] 实施例二:

其他结构与实施例一相同,所述栅栏结构区204内设置有免疫层析试纸条207和干化学试纸条211,所述样本传导区205内设有导水性材料层208,所述干化学试纸条207和免疫层析试纸条211搭接于导水性材料层208上;免疫层析试纸条207和干化学试纸条211上附有不干胶膜层212。

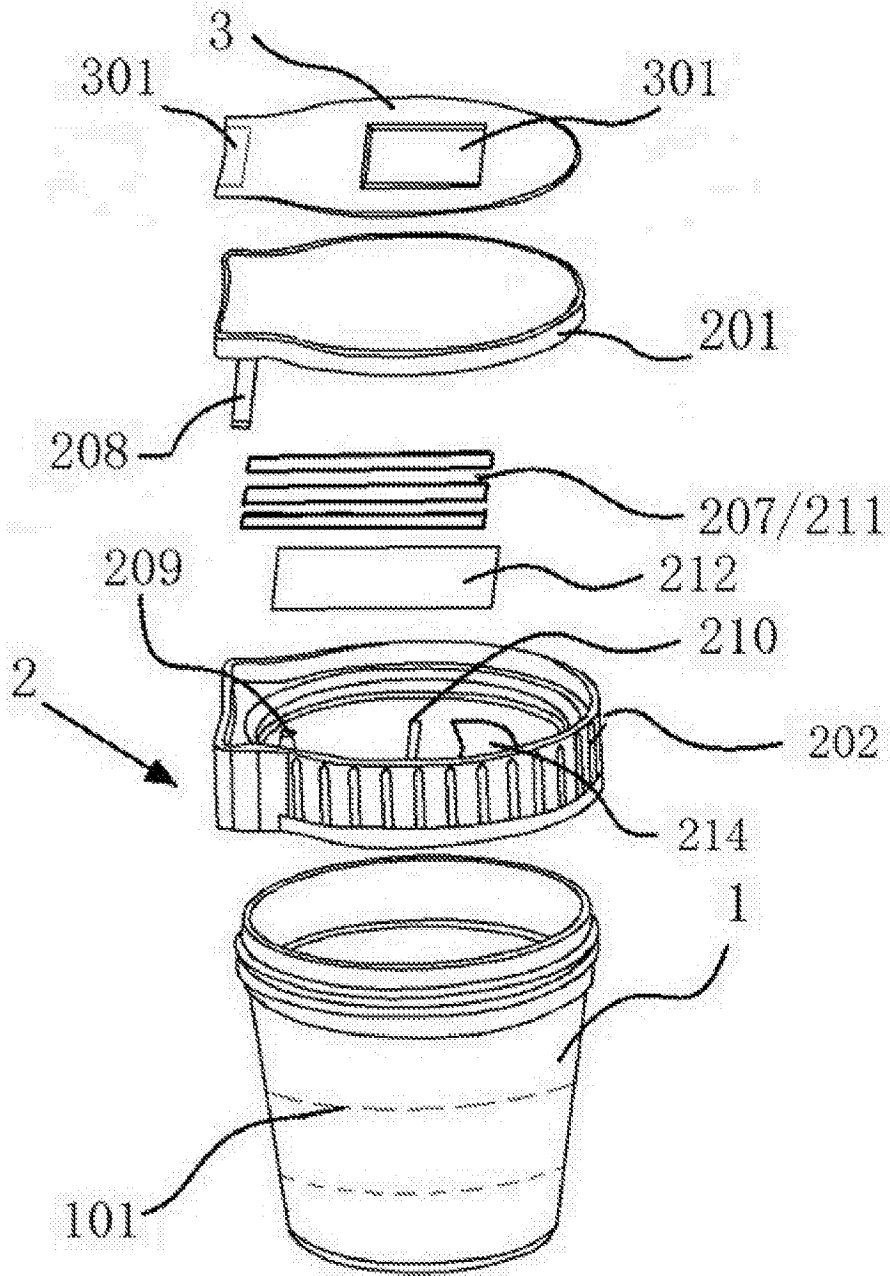


图1

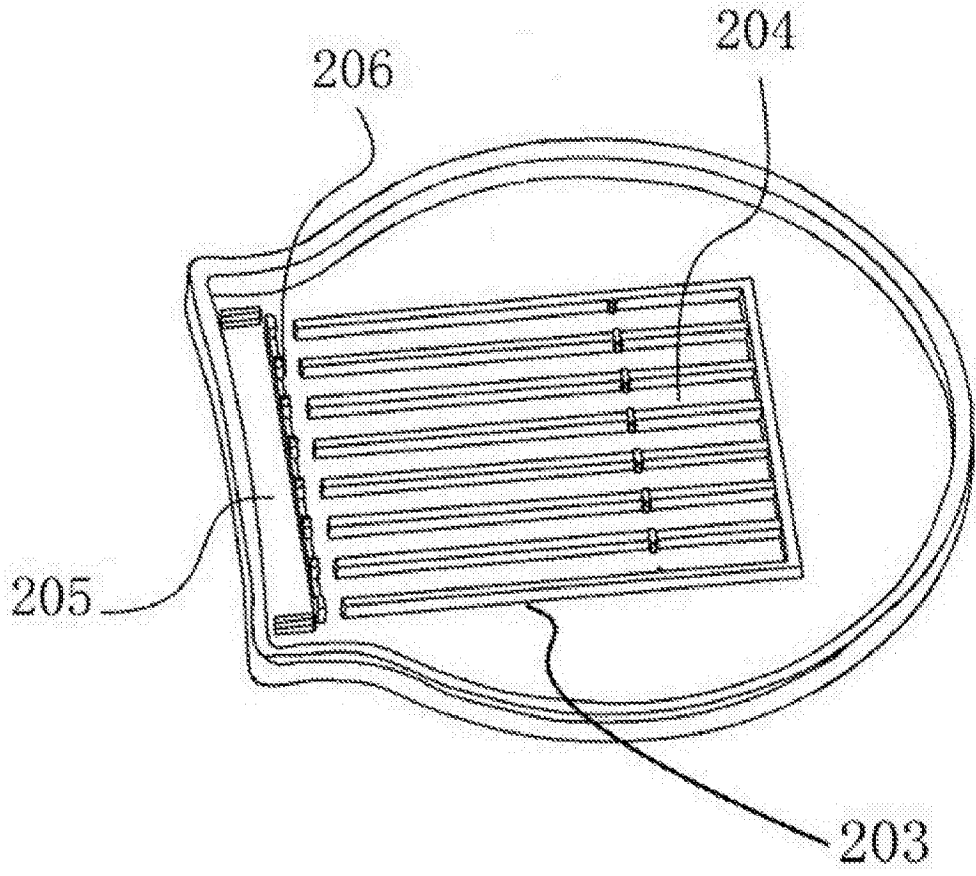


图2

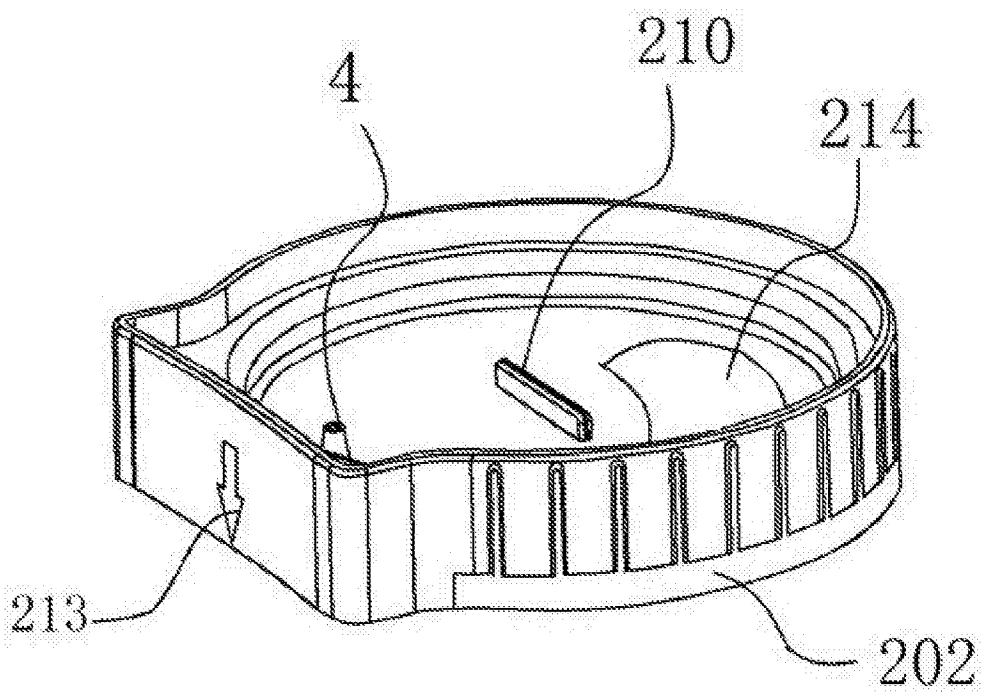


图3

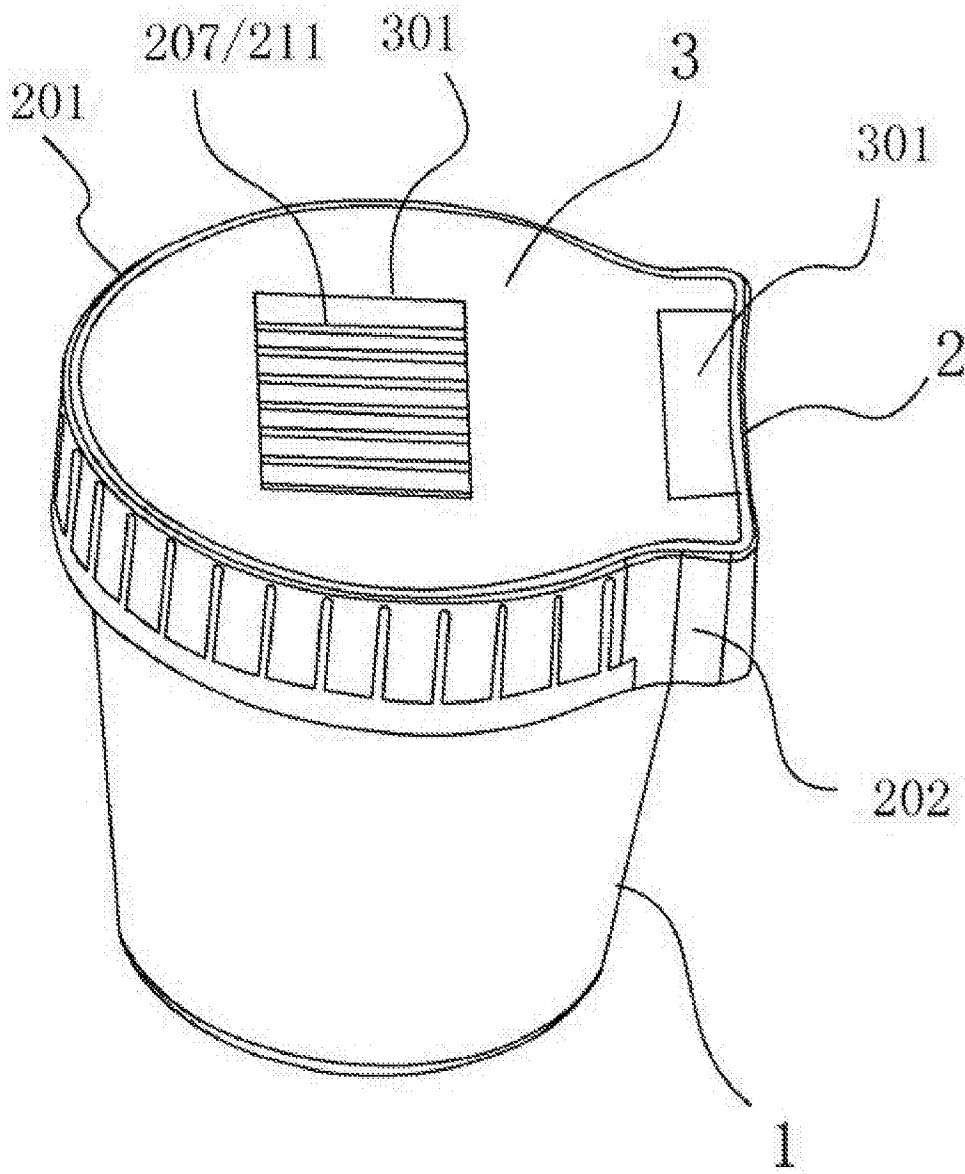


图4

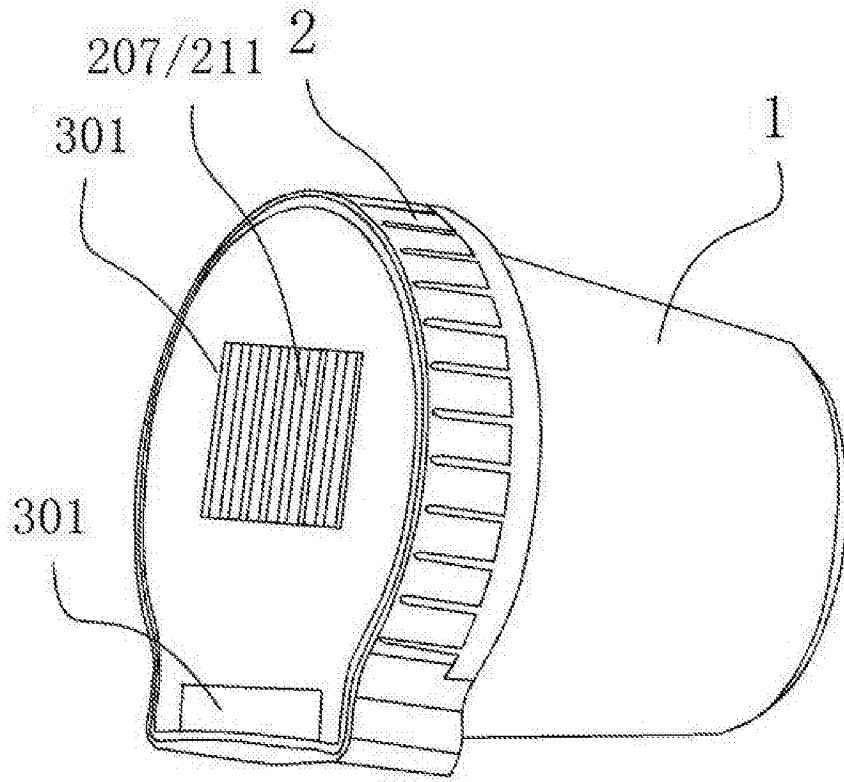


图5

专利名称(译)	一种液体样本检测杯		
公开(公告)号	<a href="#">CN106706892A</a>	公开(公告)日	2017-05-24
申请号	CN2017110065697.4	申请日	2017-02-06
[标]申请(专利权)人(译)	江苏奥罗生物诊断有限公司		
申请(专利权)人(译)	江苏奥罗生物诊断有限公司		
当前申请(专利权)人(译)	江苏奥罗生物诊断有限公司		
[标]发明人	赵彬		
发明人	赵彬		
IPC分类号	G01N33/52 G01N33/53 G01N33/558		
CPC分类号	G01N33/52 G01N33/5304 G01N33/558		
代理人(译)	文雯		
其他公开文献	CN106706892B		
外部链接	<a href="#">Espacenet</a> <a href="#">SIPO</a>		

摘要(译)

本发明公开了一种检测杯本体内设有空腔结构，检测杯盖包括检测反应盖和检测样本存储盖，所述检测反应盖和检测样本存储盖扣合形成腔体结构，栅栏结构区一端设有固定部，栅栏结构区、固定部和样本传导区依次固定设置于检测反应盖上，所述栅栏结构区内设置有免疫层析试纸条和/或干化学试纸条，所述样本传导区内设有导水性材料层，所述免疫层析试纸条或干化学试纸条搭接于导水性材料层上；所述检测样本存储盖上设有至少一个通孔，本发明解决方应用较少的部件实现液体样本的检测腔和存储腔分离，满足进一步实验室验证的需求，生产工序少，成本低廉，整个检测杯结构简单、检测速度快、检测数据准确。

