

1. 一种反应杯仓,其特征在于包括外壳、双顶杆装置、第一底板、第一固定轴、第一电机、反应杯管、反应杯、反应上转盘和反应下转盘,所述外壳将第一固定轴、第一电机、反应杯管、反应杯、反应上转盘和反应下转盘包裹在内部,所述第一固定轴的下端固定于所述第一底板上,所述反应上转盘和反应下转盘分别套装于所述第一固定轴的上端和下端,并在第一电机和第一带轮装置的带动下绕第一固定轴转动,所述反应杯叠加设于反应杯管内部,所述反应杯管的上端和下端分别卡装在反应上转盘和反应下转盘上,所述双顶杆装置通过支撑装置固定于所述第一底板上,双顶杆装置位于所述反应上转盘上方,并且位于反应杯管正上方。

2. 如权利要求1所述的反应杯仓,其特征在于所述双顶杆装置包括两个双顶杆电机、两根丝杆、双顶杆支座、两根双顶杆导轨和两块双顶杆滑块,所述支撑装置包括支架和支撑板,所述支撑板通过支架固定于所述第一底板上,所述双顶杆支座和两个双顶杆电机相互平行固定于所述支撑板的表面上,两根双顶杆导轨竖向并且平行固定于双顶杆支座上,两块双顶杆滑块分别与两根双顶杆导轨滑动连接,两根丝杆下端分别与两个双顶杆电机螺旋连接,上端分别与两块双顶杆滑块相连接。

3. 如权利要求2所述的反应杯仓,其特征在于所述双顶杆支座上位于双顶杆导轨的一侧竖直设有一根码尺,所述双顶杆滑块上位于所述码尺一侧设有推杯传感器,所述推杯传感器跟随双顶杆滑块上下运动,并通过码尺进行计数。

4. 如权利要求1所述的反应杯仓,其特征在于所述反应杯管包括两个相互平行的空腔,反应杯叠加放入两个空腔内,反应杯管的下端围绕两个空腔设有弹片。

5. 如权利要求4所述的反应杯仓,其特征在于所述反应上转盘的外周边上设有一圈反应杯管卡槽,每个反应杯管卡槽内设有反应管夹片,所述反应下转盘上设有一圈与所述反应杯管卡槽相对应的通孔,所述通孔的数量为反应杯管卡槽的两倍,两个通孔对于一个反应杯管卡槽,反应杯管的上端卡入所述反应管夹片内,下端插入两个通孔内。

6. 如权利要求2所述的反应杯仓,其特征在于所述反应上转盘上设有感应切片,所述支撑板上设有反应杯仓运动传感器,所述感应切片和反应杯仓运动传感器位于同一圆周上。

7. 如权利要求1所述的反应杯仓,其特征在于所述反应杯仓还包括扫描仪,在外壳上设有扫描仪窗口。

8. 如权利要求1所述的反应杯仓,其特征在于所述第一固定轴外部套设有第一轴套,所述第一轴套与第一固定轴之间设有两个第一轴承,所述第一带轮装置包括第一大带轮、第一小带轮和第一皮带,所述第一小带轮固定于所述第一电机的输出端上,所述第一大带轮安装于所述第一轴套的下端,通过第一皮带将第一大带轮和第一小带轮相连接。

9. 如权利要求1所述的反应杯仓,其特征在于在所述反应上转盘和反应下转盘之间设有若干挡光板。

10. 一种全自动发光免疫分析仪,其特征在于包括如权利要求1-9任一项所述的反应杯仓。

一种反应杯仓及全自动发光免疫分析仪

技术领域

[0001] 本发明涉及医疗设备技术领域,具体地说是一种反应杯仓及全自动发光免疫分析仪。

背景技术

[0002] 全自动发光免疫分析仪所配套的试剂是酶促化学发光法试剂,是指将已知抗体包被于微孔反应杯中,再加入待测样本和酶标二抗,进行免疫反应,最后加入底物,产生辉光,被检测仪捕获的一种技术。全自动发光免疫分析仪用于分析血清、血浆及其他人体体液中的分析物,将定量的患者血清和辣根过氧化物酶加入到固相包被有抗体的微孔杯中,血清中的待测分子与辣根过氧化物酶的结合物和固相载体上的抗体特异性结合。分离洗涤未反应的游离成分。然后,加入鲁米诺 Luminol 发光底物,利用化学反应释放的自由能激发中间体,从基态回到激发态,能量以光子的形式释放,此时,由光子计数器读出各微孔杯的光子数,样品中的待测分子浓度根据标准品建立的数学模型进行定量分析。

[0003] 在进行以上的检测过程中,一般都需要用到反应杯,将样本和试剂均加入反应杯内进行反应,反应杯为一次性的,因此全自动发光免疫分析仪需要安置数量较多的反应杯,并且需要连续将反应杯送至反应盘,目前市场上现有的单个反应杯存储和输送都不是很方便,需要将放置区域的反应杯先抓取之后再运送到待反应区,此操作过程中很容易出现失误,进而影响后面的检测。

发明内容

[0004] 本发明提供一种结构简单、反应杯存放和输送均比较方便、安全、可靠的反应杯仓及全自动发光免疫分析仪。

[0005] 本发明是通过下述技术方案实现的:

一种反应杯仓,包括外壳、双顶杆装置、第一底板、第一固定轴、第一电机、反应杯管、反应杯、反应上转盘和反应下转盘,所述外壳将第一固定轴、第一电机、反应杯管、反应杯、反应上转盘和反应下转盘包裹在内部,所述第一固定轴的下端固定于所述第一底板上,所述反应上转盘和反应下转盘分别套装于所述第一固定轴的上端和下端,并在第一电机和第一带轮装置的带动下绕第一固定轴转动,所述反应杯叠加设于反应杯管内部,所述反应杯管的上端和下端分别卡装在反应上转盘和反应下转盘上,所述双顶杆装置通过支撑装置固定于所述第一底板上,双顶杆装置位于所述反应上转盘上方,并且位于反应杯管正上方。

[0006] 所述双顶杆装置包括两个双顶杆电机、两根丝杆、双顶杆支座、两根双顶杆导轨和两块双顶杆滑块,所述支撑装置包括支架和支撑板,所述支架通过支撑板固定于所述第一底板上,所述双顶杆支座和双顶杆电机相互平行固定于所述支架上表面上,两根双顶杆导轨竖向并且平行固定于双顶杆支座上,两块双顶杆滑块分别与两根双顶杆导轨滑动连接,两个双顶杆电机输出端的上端分别与两块双顶杆滑块相连接。

[0007] 所述双顶杆支座上位于双顶杆导轨的一侧竖直设有一根码尺,所述双顶杆滑块上

位于所述码尺一侧设有推杯传感器,所述推杯传感器跟随双顶杆滑块上下运动,并通过码尺进行计数。

[0008] 所述反应杯管包括两个相互平行的空腔,反应杯叠加放入两个空腔内,反应杯管的下端围绕两个空腔设有弹片。

[0009] 所述反应上转盘的外周边上设有一圈反应杯管卡槽,每个反应杯管卡槽内设有反应管夹片,所述反应下转盘上设有一圈与所述反应杯管卡槽相对应的通孔,所述通孔的数量为反应杯管卡槽的两倍,两个通孔对于一个反应杯管卡槽,反应杯管的上端卡入所述反应管夹片内,下端插入两个通孔内。

[0010] 所述反应上转盘上设有感应切片,所述支撑板上设有反应杯仓运动传感器,所述感应切片和反应杯仓运动传感器位于同一圆周上。

[0011] 所述反应杯仓还包括扫描仪,在外壳上设有扫描仪窗口。

[0012] 所述第一固定轴外部套设有第一轴套,所述第一轴套与第一固定轴之间设有两个第一轴承,所述第一带轮装置包括第一大带轮、第一小带轮和第一皮带,所述第一小带轮固定于所述第一电机的输出端上,所述第一大带轮安装于所述第一轴套的下端,通过第一皮带将第一大带轮和第一小带轮相连接。

[0013] 在所述反应上转盘和反应下转盘之间设有若干挡光板。

[0014] 一种全自动发光免疫分析仪,包括以上所述的反应杯仓。

[0015] 本发明所带来的有益效果是:

本发明中,所述反应杯仓包括外壳、双顶杆装置、第一底板、第一固定轴、第一电机、反应杯管、反应杯、反应上转盘和反应下转盘,反应杯叠加式放入反应杯管内,通过双顶杆装置将反应杯一个一个从反应杯管下部顶出,顶出之后正好落在反应盘上。反应杯仓是转动的,当一个反应杯管内的反应杯都使用完之后,只需要旋转反应上转盘和反应下转盘就可将下一个反应杯管移动至相应位置处,之后再将空的反应杯管取下,放上装满反应杯的反应杯管即可。以上操作简单方便、不易出现失误,进而保证了检测的顺利进行。

附图说明

[0016] 以下结合附图对本发明作进一步详细说明。

[0017] 图1为本发明所述反应杯仓的结构示意图。

[0018] 图2为本发明所述反应杯仓去除双顶杆装置的结构示意图。

[0019] 图3为本发明所述反应杯仓去除外壳的结构示意图。

[0020] 图4为本发明所述反应杯仓去除双顶杆装置的剖面图。

[0021] 图5为本发明所述双顶杆装置的结构示意图。

[0022] 图6为本发明所述反应杯管和反应杯的组装图。

[0023] 图7为本发明所述反应杯管的结构示意图。

[0024] 图中部件名称对应的标号如下:

1、外壳;3、反应杯仓;31、第一底板;32、第一固定轴;33、第一电机;34、反应杯管;35、反应杯;36、反应上转盘;37、反应下转盘;38、双顶杆电机;39、丝杆;310、双顶杆支座;311、双顶杆导轨;312、双顶杆滑块;313、支架;314、支撑板;315、码尺;316、推杯传感器;317、空腔;318、弹片;319、反应杯管卡槽;320、反应管夹片;321、通孔;322、感应切片;323、反应杯仓运

动传感器;324、扫描仪;325、扫描仪窗口;326、第一轴套;327、第一轴承;328、第一大带轮;329、第一小带轮;330、第一皮带;331、挡光板;332、反应杯仓翻门;333、拉扣;334、翻门信号传感器;335、反应杯仓支柱;336、推块。

具体实施方式

[0025] 下面结合附图及实施例对本发明作进一步的详述:

作为本发明所述反应杯仓的实施例,如图1、图2、图3、图4、图5、图6和图7所示,包括外壳1、双顶杆装置、第一底板31、第一固定轴32、第一电机33、反应杯管34、反应杯35、反应上转盘36和反应下转盘37,所述外壳1将第一固定轴32、第一电机33、反应杯管34、反应杯35、反应上转盘36和反应下转盘37包裹在内部,所述第一固定轴32的下端固定于所述第一底板31上,所述反应上转盘36和反应下转盘37分别套装于所述第一固定轴32的上端和下端,并在第一电机33和第一带轮装置的带动下绕第一固定轴32转动,所述反应杯35叠加设于反应杯管34内部,所述反应杯管34的上端和下端分别卡装在反应上转盘36和反应下转盘37上,所述双顶杆装置通过支撑装置固定于所述第一底板31上,双顶杆装置位于所述反应上转盘36上方,并且位于反应杯管34正上方。通过双顶杆装置将叠加在反应杯管34内部的反应杯35一个一个向下推出,推出的反应杯35掉落在反应盘上的相应位置上,当一个反应杯管34内的反应杯35使用完之后,第一电机33转动,进而带动反应上转盘36和反应下转盘37转动,将空的反应杯管34从双顶杆装置下方移出,另一个装满反应杯35的反应杯管34移动到双顶杆装置正下方。

[0026] 本实施例中,所述双顶杆装置包括两个双顶杆电机38、两根丝杆39、双顶杆支座310、两根双顶杆导轨311和两块双顶杆滑块312,所述支撑装置包括支架313和支撑板314,所述支撑板314通过支架313固定于所述第一底板31上,所述双顶杆支座310和两个双顶杆电机38相互平行固定于所述支撑板314的表面上,两根双顶杆导轨311竖向并且平行固定于双顶杆支座310上,两块双顶杆滑块312分别与两根双顶杆导轨311滑动连接,两根丝杆39下端分别与两个双顶杆电机38螺旋连接,上端分别与两块双顶杆滑块312相连接。当双顶杆电机38转动时,丝杆39向下运动,进而顶住反应杯管34内部的反应杯35,运动一段距离之后,反应杯管34内最下面的一个反应杯35脱离反应杯管34,丝杆39上端的双顶杆滑块312同样沿着双顶杆导轨311向下滑动。

[0027] 本实施例中,所述双顶杆支座310上位于双顶杆导轨311的一侧竖直设有一根码尺315,所述双顶杆滑块312上位于所述码尺315一侧设有推杯传感器316,所述推杯传感器316跟随双顶杆滑块312上下运动,并通过码尺315进行计数。通过码尺315和推杯传感器316的计数可以清楚看到反应杯管24内部所剩的反应杯35数量。

[0028] 本实施例中,所述反应杯管34包括两个相互平行的空腔317,反应杯35叠加放入两个空腔317内,反应杯管34的下端围绕两个空腔317设有弹片318。最上端的反应杯35上方设置有一个推块336,所述丝杆39下端与所述推块336相抵触。叠加式的放置方式可以有效利用空间,进而减小反应杯35放置区域,所述弹片318的设置可以有效夹持最下端的一个反应杯35。

[0029] 本实施例中,所述反应上转盘36的外周边上设有一圈反应杯管卡槽319,每个反应杯管卡槽319内设有反应管夹片320,所述反应下转盘37上设有一圈与所述反应杯管卡槽相

对应的通孔321,所述通孔321的数量为反应杯管卡槽319的两倍,两个通孔321对于一个反应杯管卡槽319,反应杯管34的上端卡入所述反应管夹片320内,下端插入两个通孔321内。通过将反应杯管34放置在反应杯管卡槽319内,并通过反应管夹片320的固定方式,方便用户更换反应杯管。

[0030] 本实施例中,所述反应上转盘36上设有感应切片322,所述支撑板314上设有反应杯仓运动传感器323,所述感应切片322和反应杯仓运动传感器323位于同一圆周上。所述反应杯仓运动传感器323和感应切片322的设置可以有效记录反应杯仓3内部反应杯管34的使用情况。

[0031] 本实施例中,所述反应杯仓3还包括扫描仪324,在外壳1上设有扫描仪窗口325。

[0032] 本实施例中,所述第一固定轴32外部套设有第一轴套326,所述第一轴套326与第一固定轴32之间设有两个第一轴承327,所述第一带轮装置包括第一大带轮328、第一小带轮329和第一皮带330,所述第一小带轮329固定于所述第一电机33的输出端上,所述第一大带轮328安装于所述第一轴套326的下端,通过第一皮带330将第一大带轮328和第一小带轮329相连接。

[0033] 本实施例中,在所述反应上转盘36和反应下转盘37之间设有三块挡光板331。

[0034] 本实施例中,所述外壳2包括一个反应杯仓翻门332,反应杯仓翻门332的上部与外壳1的其余部位铰接,下部通过拉扣333固定,并且在反应杯仓翻门332处设有翻门信号传感器334。采用翻转的开启方式,用户操作比较方便,并且设置翻门信号传感器334可以有效监控反应杯仓翻门332的开闭状态。

[0035] 本实施例中,所述第一底板31的下表面上设有反应杯仓支柱335,通过反应杯仓支柱335将反应杯仓3固定在架体(图中未示出)上。

[0036] 一种全自动发光免疫分析仪,包括以上所述的反应杯仓3。

3

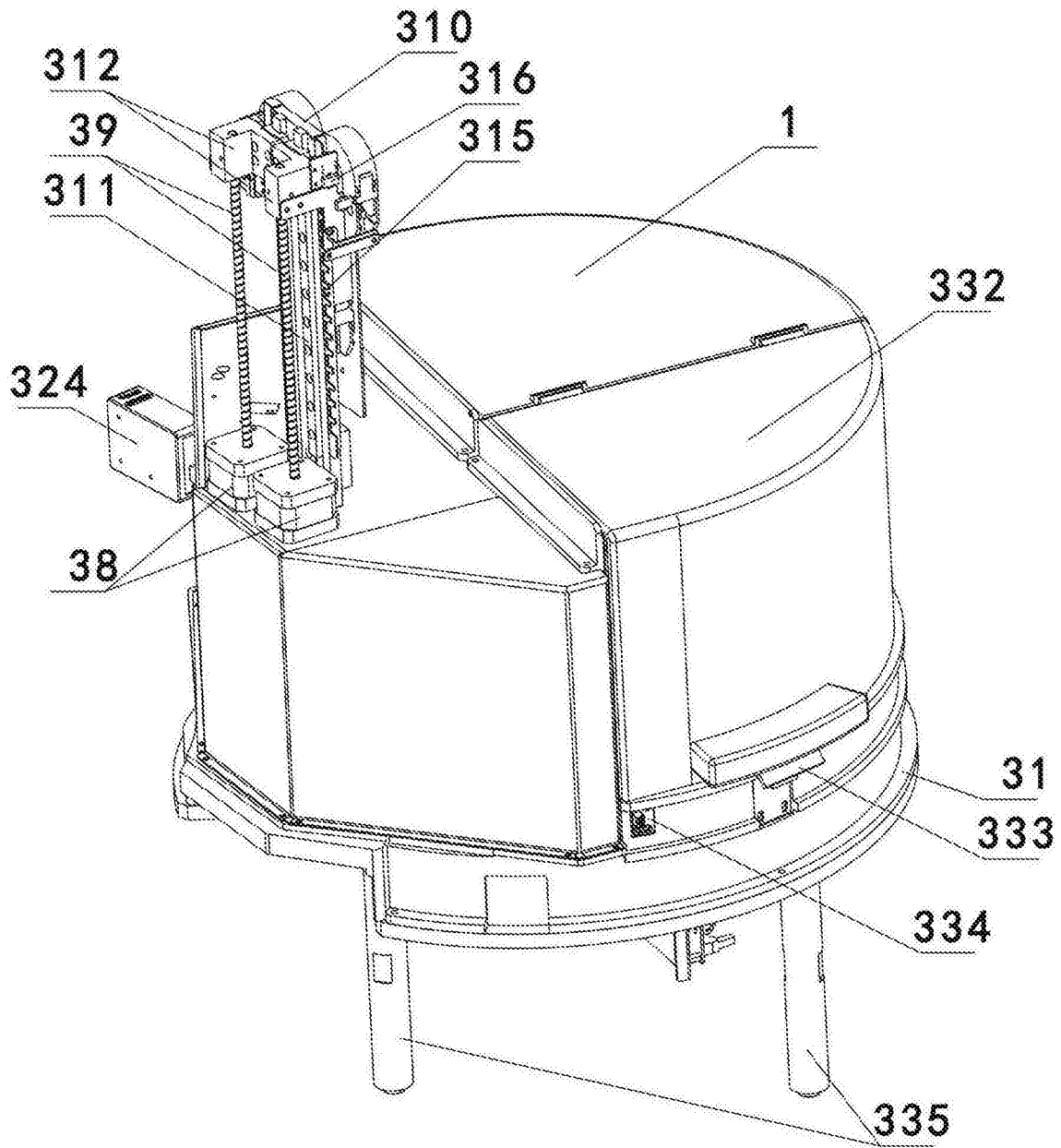


图1

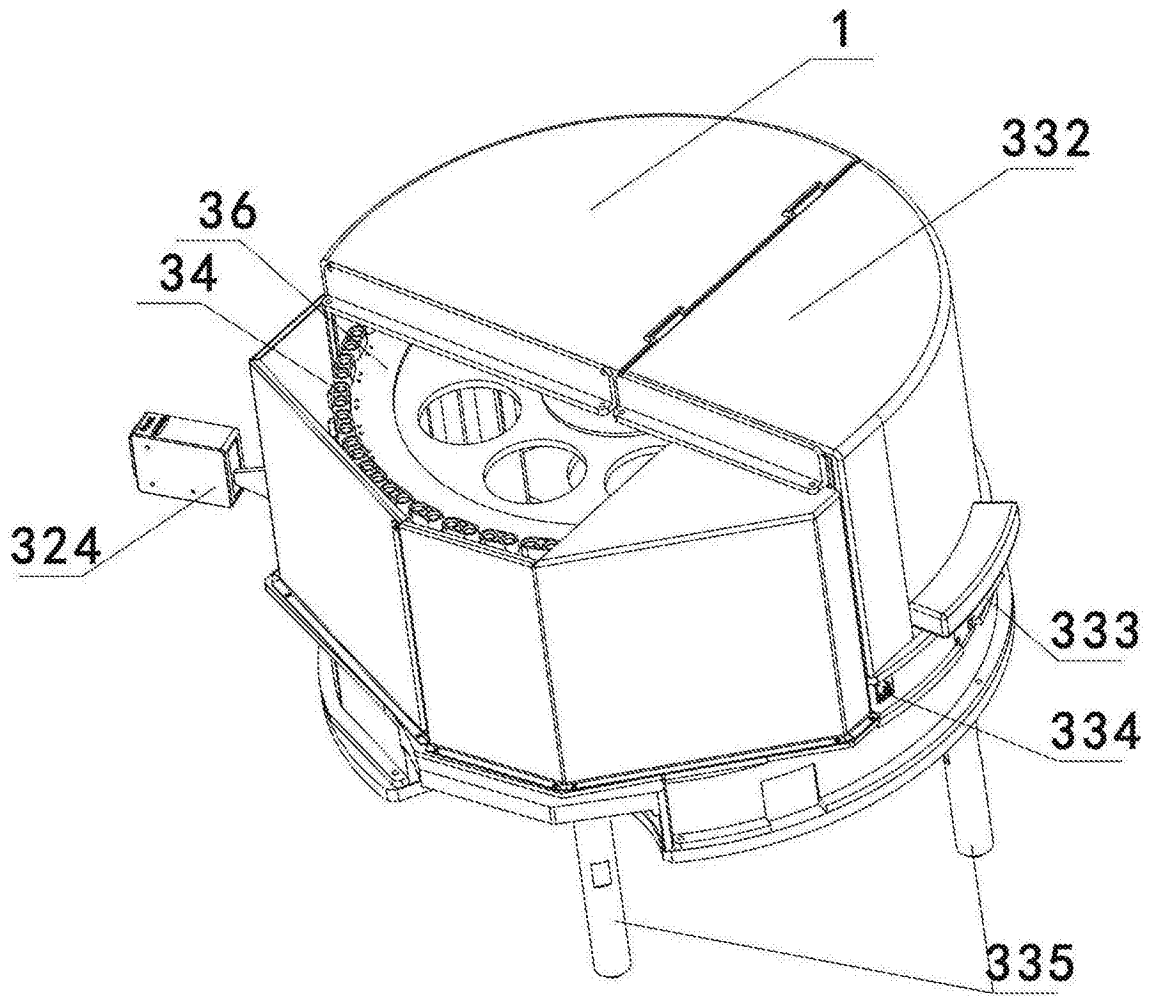


图2

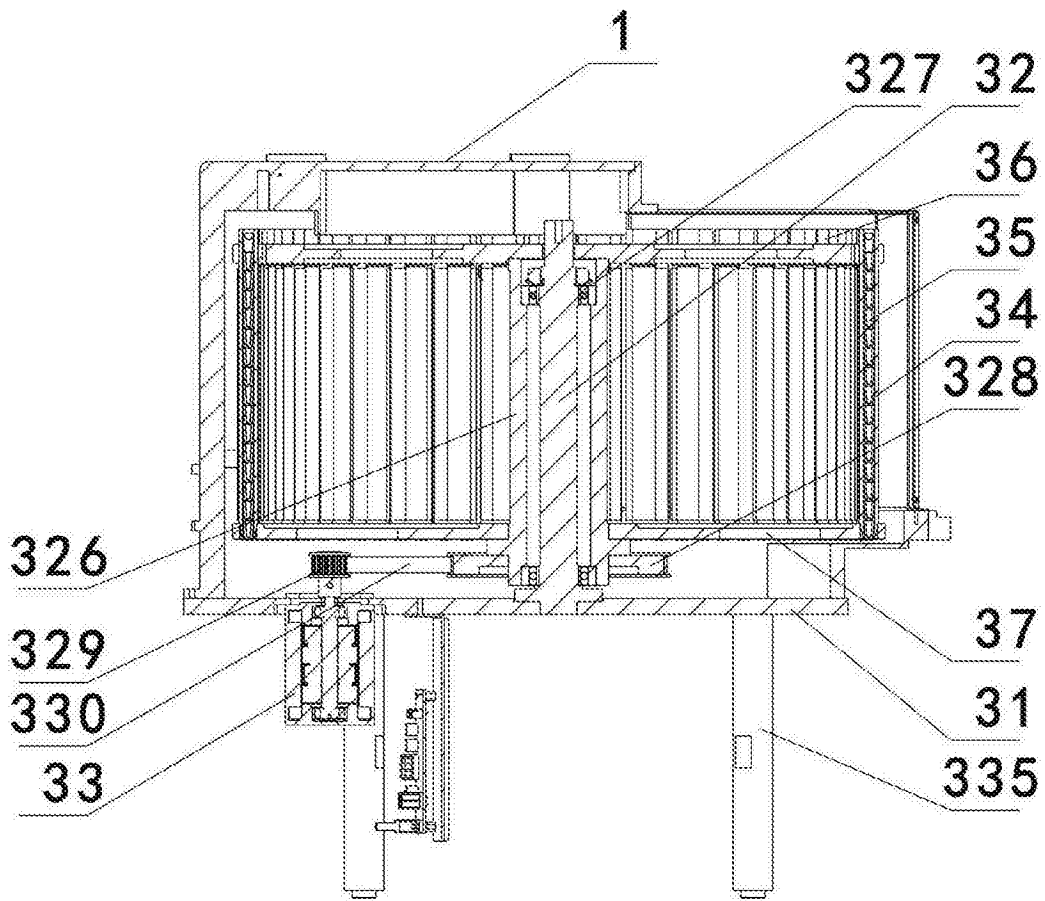


图4

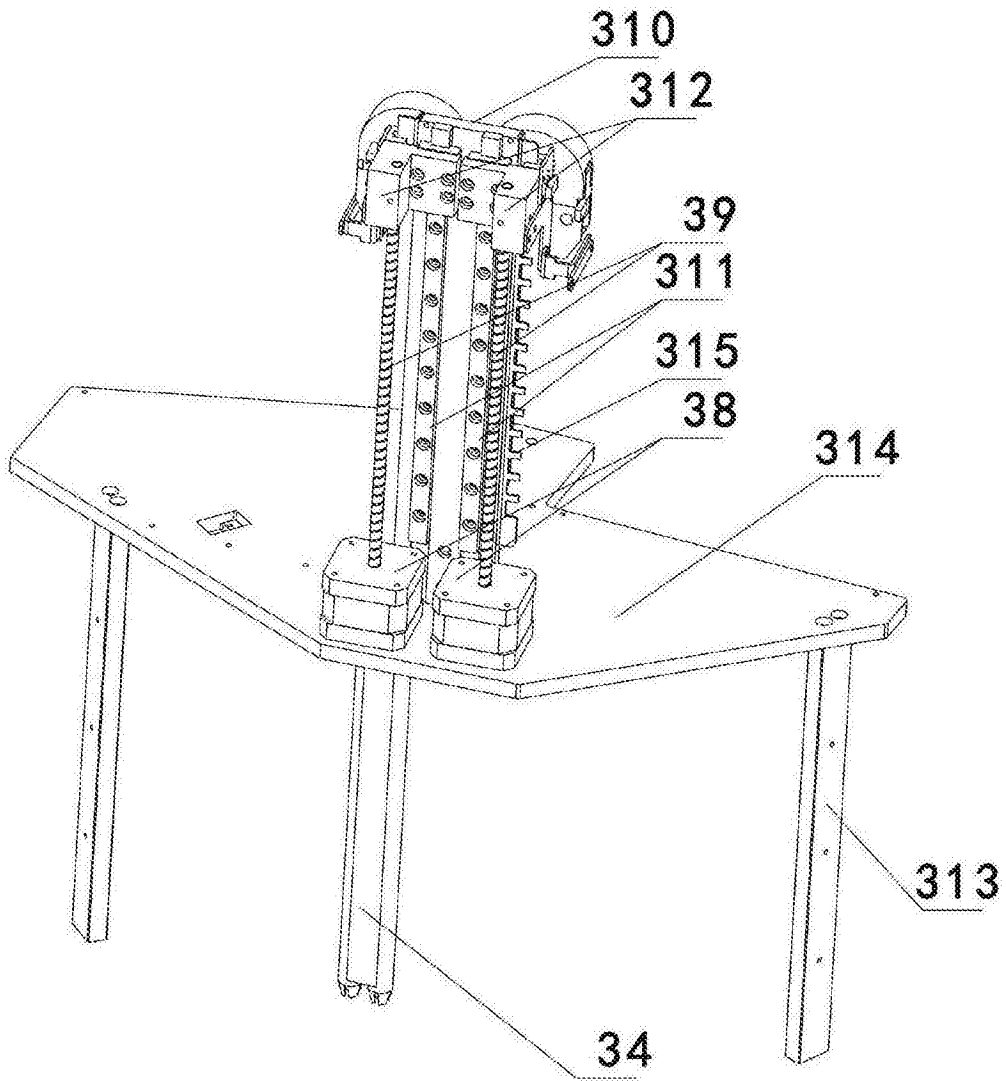


图5

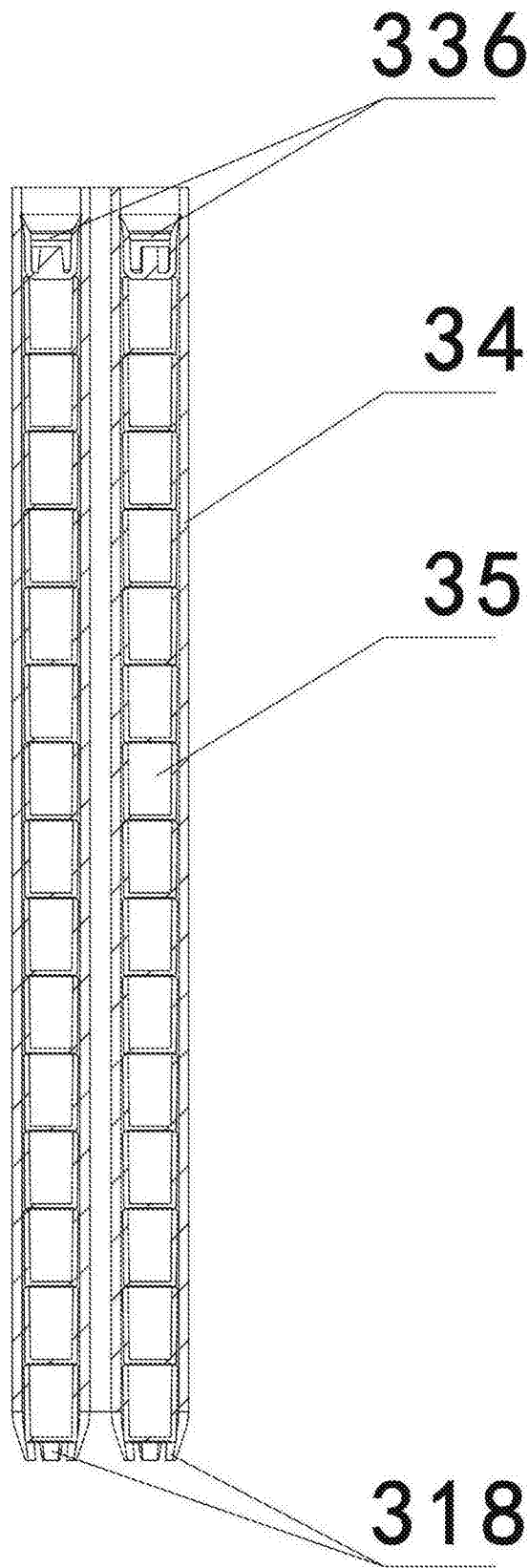


图6

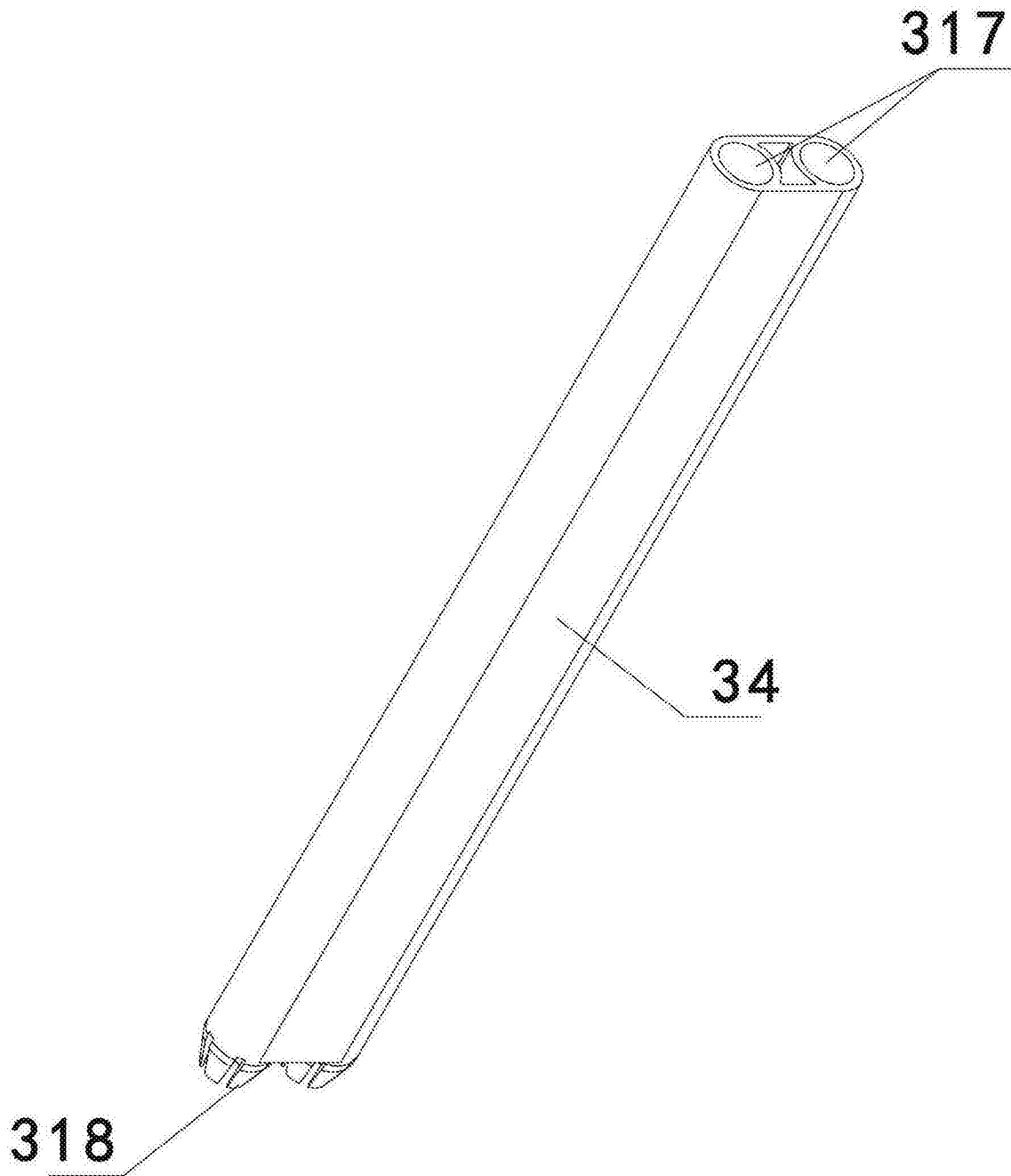


图7

专利名称(译)	一种反应杯仓及全自动发光免疫分析仪		
公开(公告)号	CN105938143A	公开(公告)日	2016-09-14
申请号	CN201610530697.2	申请日	2016-06-30
[标]申请(专利权)人(译)	嘉兴凯实生物科技有限公司		
申请(专利权)人(译)	嘉兴凯实生物科技有限公司		
当前申请(专利权)人(译)	嘉兴凯实生物科技有限公司		
[标]发明人	张海峰 牟胜军 张永才 洪丹妮		
发明人	张海峰 牟胜军 张永才 洪丹妮		
IPC分类号	G01N33/53 G01N35/02		
CPC分类号	G01N33/5304 G01N35/025		
代理人(译)	赵丽丽		
其他公开文献	CN105938143B		
外部链接	Espacenet SIPO		

摘要(译)

本发明涉及医疗设备技术领域，具体地说是一种反应杯仓及全自动发光免疫分析仪。该反应杯仓包括外壳、双顶杆装置、第一底板、第一固定轴、第一电机、反应杯管、反应杯、反应上转盘和反应下转盘，所述第一固定轴的下端固定于所述第一底板上，所述反应上转盘和反应下转盘分别套装于所述第一固定轴的上端和下端，并在第一电机和第一带轮装置的带动下绕第一固定轴转动，所述反应杯叠加设于反应杯管内部，所述反应杯管的上端和下端分别卡装在反应上转盘和反应下转盘上，所述双顶杆装置通过支撑装置固定于所述第一底板上，双顶杆装置位于所述反应上转盘上方，并且位于反应杯管正上方。

