

[19] 中华人民共和国国家知识产权局

[51] Int. Cl.⁷
G01N 33/53
G01N 33/577



[12] 实用新型专利说明书

[21] ZL 专利号 02228555.5

[45] 授权公告日 2003 年 1 月 29 日

[11] 授权公告号 CN 2533468Y

[22] 申请日 2002.02.28 [21] 申请号 02228555.5

[73] 专利权人 李莹

地址 450003 河南省郑州市纬五路东段河南省卫生防疫站

共同专利权人 肖燕 李民

[72] 设计人 李莹 肖燕 李民

[74] 专利代理机构 郑州科维专利代理有限公司

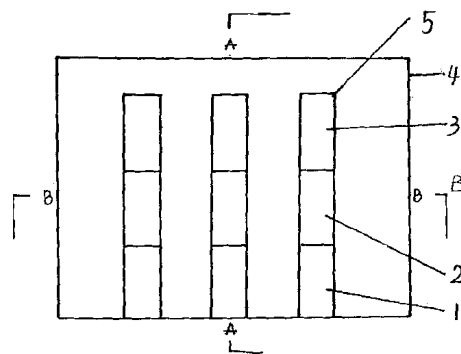
代理人 聂孟民

权利要求书 1 页 说明书 2 页 附图 1 页

[54] 实用新型名称 多联疾病免疫检测板

[57] 摘要

本实用新型是一种在医学上和卫生监督中用于检测人兽共患病的多联疾病免疫检测板，可有效解决对疾病检测中的麻烦和不准确的问题，它是在载板上靠一侧开有长凹槽，凹槽内装有由外向内由吸附垫、滤膜及空白吸附垫构成的测试带，其结构简单使用方便，检测快速、准确、高效、综合、直观，易携带，可大量节约费用及人员，利国利民。



I S S N 1 0 0 8 - 4 2 7 4

1、一种多联疾病免疫检测板，其特征在于载板（4）一边部向内平面开有至少一个测试带长条凹槽（5），长条凹槽（5）内从边部向内装有依次由相连接的吸附垫（1）、滤膜（2）和空白吸附垫（3）构成的测试带。

2、根据权利要求1所述的多联疾病免疫检测板，其特征在于所说的吸附垫（1）外半部上含有金标特异性多功能抗体，滤膜（2）不同位置上分别保被着相应的特异性单克隆抗体和特异性抗原。

多联疾病免疫检测板

（一）技术领域

本实用新型是涉及一种在医学上和卫生监督中用于检测人兽共患病的多联疾病免疫检测板。

（二）背景技术

目前在医学临床上应用血清学检测寄生虫病，多因医师考虑欠缺，检测项目单一，造成漏检误诊；特别是在卫生防疫和监督中，随着社会及市场经济的发展，多种经营方式的并存，肉食生产卫生监督、检验工作不力，不能保证上市肉食完全符合卫生标准，因漏检、误检所造成感染有传染性寄生虫病的肉食出售，给社会、消费者带来严重的经济损失和身心危害。目前的肉食检疫方法需要特定设备（显微镜）、特定人员、特定房屋，生产中需将检疫肉样集中检疫，数十分钟后方能获得结果，然后对肉食再行处置，时间的延迟极不利于大批量的肉类加工生产，而且非常麻烦，十分不便。此外，卫检员的疏忽可造成误检。尤其是屠宰户，由于缺设备、无技术，检疫工作不能实施而致病肉上市，危害消费者的利益，于国于民都不利。

（三）本实用新型内容

针对上述情况，本实用新型之目的就是提供一种多联疾病免疫检测板，可有效地用于卫生检测和临床中对寄生虫情况的检测，解决对寄生虫病检测中的麻烦和不准确的问题，该测检板是在载板上靠一侧开有长凹槽，凹槽内从外至内依次装有由吸附垫、滤膜及空白吸附垫构成的测试带，其结构简单，使用非常方便，而且检测准确，快速，易携带，可以大量节省费用和人员，于国于民都有利。

（四）附图说明

图1为本实用新型的仰视图。

图2为沿图1中A-A线的剖视图。

图3为沿图1中B-B线的剖视图。

（五）具体实施方式

以下结合附图对本实用新型的具体实施方式作详细说明。

由图1、图2给出，本实用新型其结构是在载板4一边部向内平面开有至少一个测试带长条凹槽5，长条凹槽5内从边部向内装有依次由相连接的吸附垫1、滤膜2和空白吸附垫3构成的测试带。根据需要长条凹槽

5 可开多个，每个凹槽内均依次装有由吸附垫、滤膜和空白吸附垫构成的测试带。载板采用硬质无毒医用塑料，其大小可为长 6cm，宽 4cm，厚（高）0.3cm，凹槽大小可为长 3cm，宽 0.3cm，高（深）0.15cm，吸附垫 1 外半部上含有金标特异性多功能抗体，滤膜 2 不同位置上分别保被着相应的特异性单克隆抗体和相对应的特异性抗原，滤膜 2 外端连接着吸附垫 1，内端连接着空白吸附垫 3，用于起吸附上行的液体作用。

本实用新型的使用情况是，将检测板直接接触及待检液体，借助虹吸作用，约 2 分钟即可直接观察显色情况，判断结果，具体操作是，将检测板吸附垫 1（其上半部含金标多抗）直接接触及检测液体，数秒后提起平放，2 分钟左右，借虹吸效应，检测液与金标多抗上行，若检测液含寄生虫抗原，将在滤膜 2 的单克隆抗体保被出结合出现第一条色带；液体继续上行至抗原保被处则会呈现第二条色带；再上行的液体被空白吸附垫 3 吸去，结果判定，在一条测试带上出现两条显色带者，为阳性反应，即有寄生虫病感染，若在所有的测试带上仅出现第二条显色带者为阴性反应，即无寄生虫病感染，使用非常方便，简单，而且可靠、快速、高效、直观，由于该检测板具有多联功能，一次操作既可完成多项检测任务，同时避免了因漏检项目造成失误问题的发生，随时可作出综合性结论，不需再由专业人员借助仪器进行检测，易于在卫生监督检查中普及推广使用，特别在临床上，应用该检测板初诊者进行相关寄生虫病的排查检测诊断，可避免漏诊和误诊，有利于初诊病人做到早诊断、早治疗，从而减轻个人和社会的医疗经济负担。

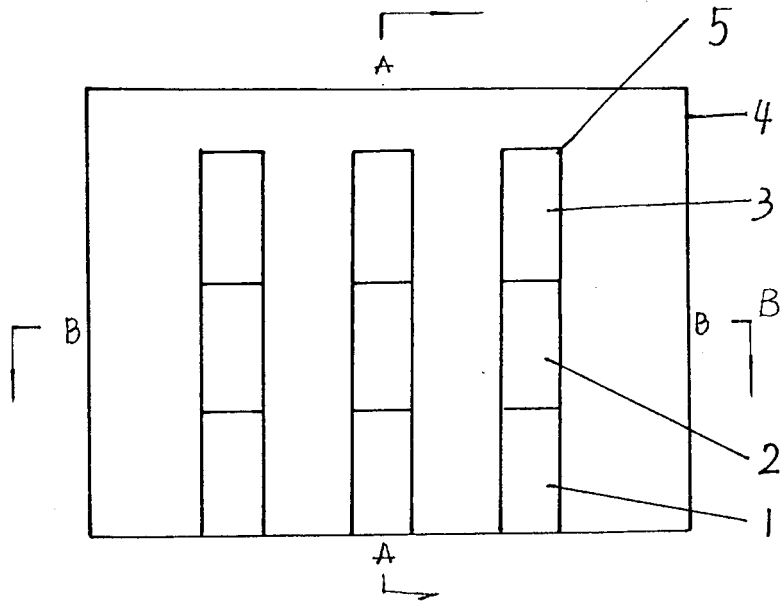


图1

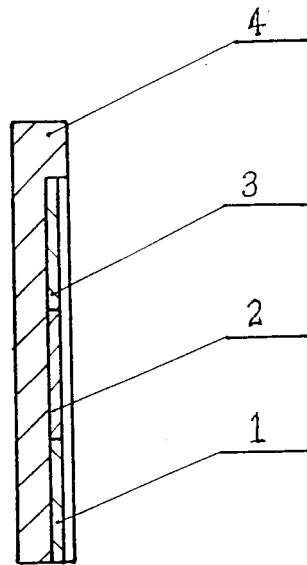


图2

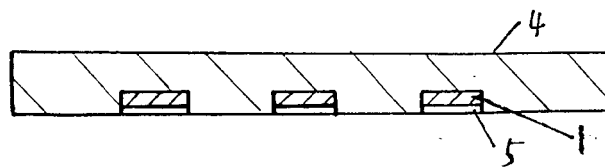


图3

专利名称(译)	多联疾病免疫检测板		
公开(公告)号	CN2533468Y	公开(公告)日	2003-01-29
申请号	CN02228555.5	申请日	2002-02-28
[标]申请(专利权)人(译)	李莹 肖燕 李民		
申请(专利权)人(译)	李莹 肖燕 李民		
当前申请(专利权)人(译)	李莹 肖燕 李民		
[标]发明人	李莹 肖燕 李民		
发明人	李莹 肖燕 李民		
IPC分类号	G01N33/53 G01N33/577		
外部链接	Espacenet SIPO		

摘要(译)

本实用新型是一种在医学上和卫生监督中用于检测人兽共患病的多联疾病免疫检测板，可有效解决对疾病检测中的麻烦和不准确的问题，它是在载板上面向一侧开有长凹槽，凹槽内装有由外向内由吸附垫、滤膜及空白吸附垫构成的测试带，其结构简单使用方便，检测快速、准确、高效、综合、直观，易携带，可大量节约费用及人员，利国利民。

