



(12) 实用新型专利

(10) 授权公告号 CN 203385716 U

(45) 授权公告日 2014. 01. 08

(21) 申请号 201320495932. 9

(22) 申请日 2013. 08. 14

(73) 专利权人 佰奥达生物科技武汉有限公司

地址 430075 湖北省武汉市东湖新技术开发
区高新大道 666 号光谷生物城 B3-3 栋
4 楼

(72) 发明人 熊小彪

(74) 专利代理机构 广州市越秀区海心联合专
利代理事务所(普通合伙)
44295

代理人 黄为

(51) Int. Cl.

G01N 33/53(2006. 01)

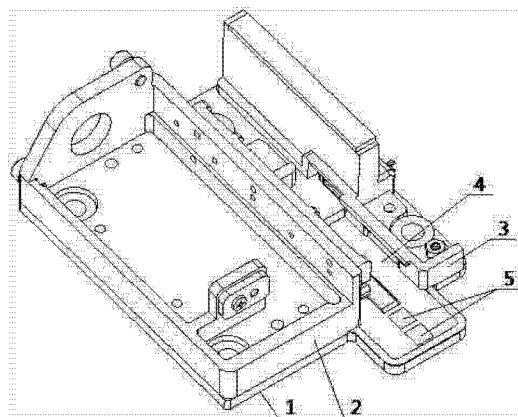
权利要求书1页 说明书2页 附图2页

(54) 实用新型名称

一种免疫检测仪的加样识别装置

(57) 摘要

本实用新型公开了一种免疫检测仪的加样识别装置,包括托盘电路板和设置在托盘电路板上的固定基座及固定块,并于固定基座和固定块之间形成可供试纸盒插入的插槽,所述托盘电路板上设置有两极板,该两极板位于插槽插入口的外部,在两极板之间形成感应区,试纸盒的加样口位于该感应区的上方。本实用新型结构简单,在免疫检测仪工作过程中,托盘电路板通电,使两极板之间产生一个高频电流信号,当向试纸盒的加样口滴加样本时,会使感应区周围的空气密度发生变化,从而影响两电极板之间电流信号传输的幅度,通过信号幅度的变化可以自动识别是否有样本加入。



1. 一种免疫检测仪的加样识别装置,其特征在于:包括托盘电路板和设置在托盘电路板上的固定基座及固定块,并于固定基座和固定块之间形成可供试纸盒插入的插槽,所述托盘电路板上设置有两极板,该两极板位于插槽插入口的外部,在两极板之间形成感应区,试纸盒的加样口位于该感应区的上方。

一种免疫检测仪的加样识别装置

技术领域

[0001] 本实用新型涉及一种识别装置,更具体地说,尤其涉及一种免疫检测仪的加样识别装置。

背景技术

[0002] 免疫检测仪是一种对患者的各种体液进行定量检测分析的体外诊断仪器,它需与专用检测试纸盒配套使用,为临床提供辅助诊断,可用于急诊、检验科、临床科和社区医疗等。当要检测待检项目时,需将试纸盒插入到检测仪上,方可进行检测,然而现有的免疫检测仪不具备加样识别功能,无法检测试纸盒的加样口是否有样本加入。

实用新型内容

[0003] 本实用新型的目的在于针对上述现有技术的不足,提供一种免疫检测仪的加样识别装置,它能自动识别试纸盒的加样口是否有样本加入。

[0004] 为实现上述目的,本实用新型所提供的免疫检测仪的加样识别装置,包括托盘电路板和设置在托盘电路板上的固定基座及固定块,并于固定基座和固定块之间形成可供试纸盒插入的插槽,所述托盘电路板上设置有两极板,该两极板位于插槽插入口的外部,在两极板之间形成感应区,试纸盒的加样口位于该感应区的上方。

[0005] 本实用新型结构简单,在免疫检测仪工作过程中,托盘电路板通电,使两极板之间产生一个高频电流信号,当向试纸盒的加样口滴加样本时,会使感应区周围的空气密度发生变化,从而影响两电极板之间电流信号传输的幅度,通过信号幅度的变化可以自动识别是否有样本加入。

附图说明

[0006] 图 1 是本实用新型的结构示意图;

[0007] 图 2 是与本实用新型配套使用的试纸盒的结构示意图。

[0008] 图中:1—托盘电路板;2—固定基座;3—固定块;4—插槽;5—极板;6—试纸盒;61—加样口。

具体实施方式

[0009] 下面结合附图中的实施例对本实用新型作进一步的详细说明,但并不构成对本实用新型的任何限制。

[0010] 参阅图 1 所示,本实用新型所提供的一种免疫检测仪的加样识别装置,包括托盘电路板 1 和设置在托盘电路板 1 上的固定基座 2 及固定块 3,并于固定基座 2 和固定块 3 之间形成可供试纸盒 6 (如图 2 所示)插入的插槽 4。所述托盘电路板 1 上设置有两极板 5,该两极板 5 位于插槽 4 插入口的外部,在两极板 5 之间形成感应区,试纸盒 6 的加样口 61 位于该感应区的上方。

[0011] 在免疫检测仪工作过程中,托盘电路板 1 通电,使两极板 5 之间产生一个高频电流信号,当向试纸盒 6 的加样口 61 滴加样本时,会使感应区周围的空气密度发生变化,从而影响两电极板 5 之间电流信号传输的幅度,通过信号幅度的变化可以自动识别是否有样本加入。

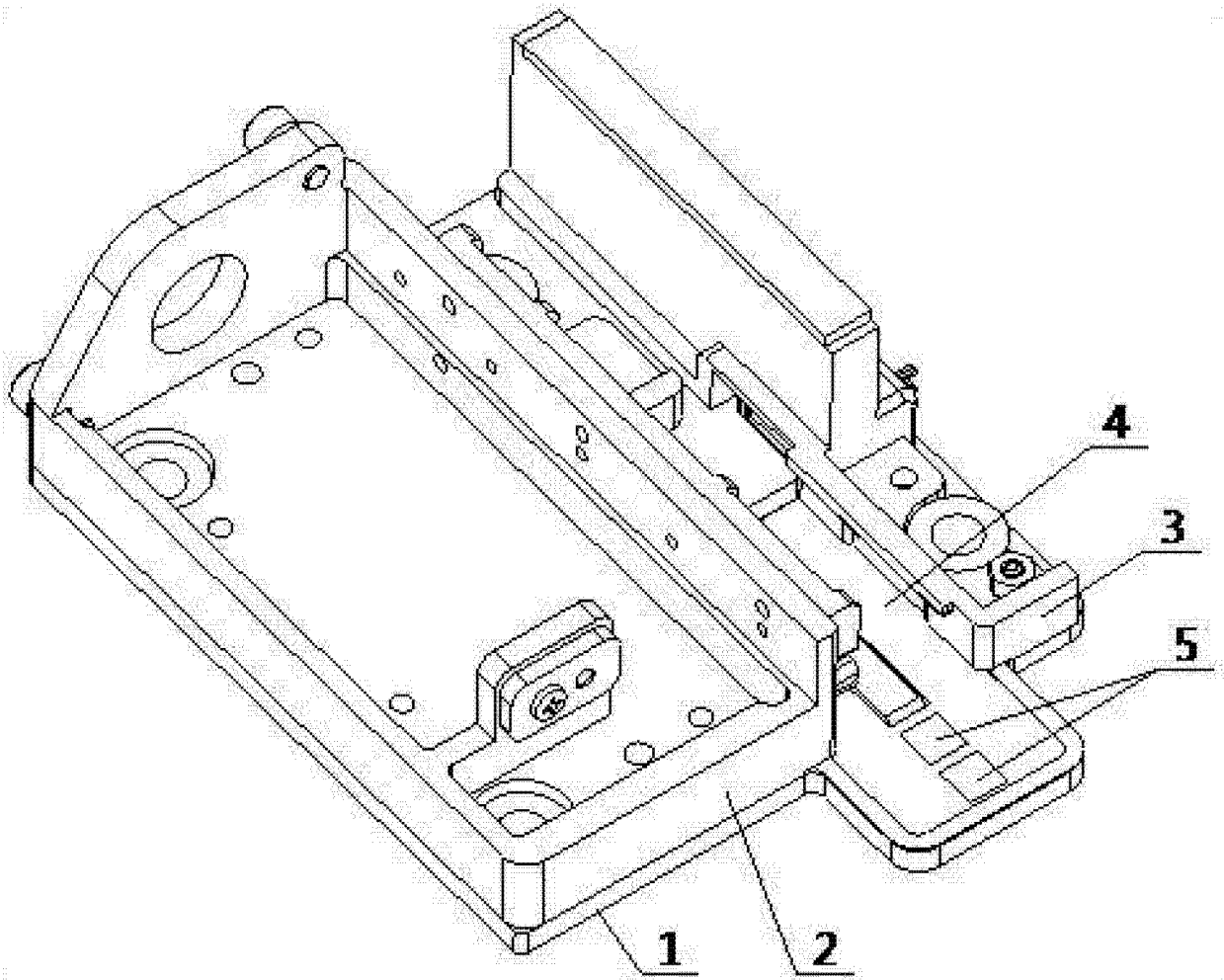


图 1

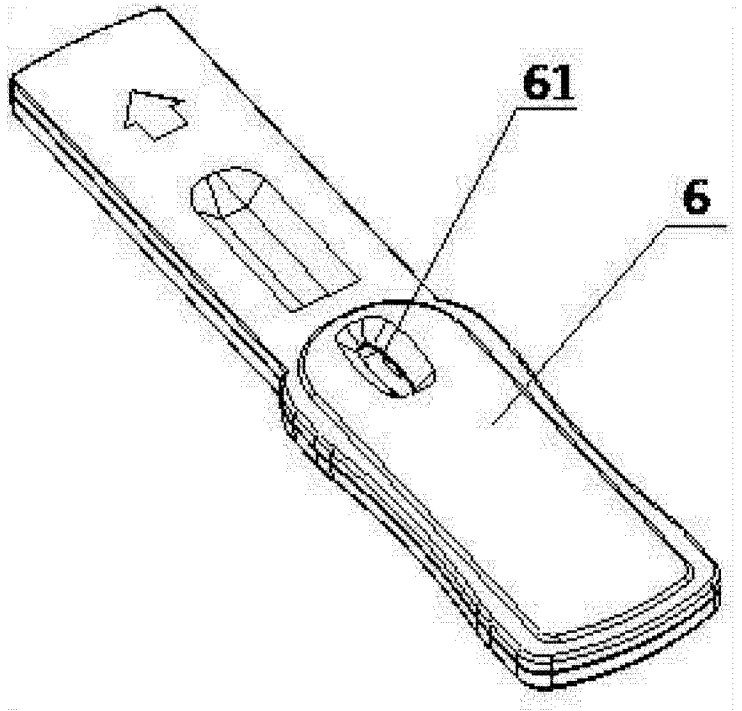


图 2

专利名称(译)	一种免疫检测仪的加样识别装置		
公开(公告)号	CN203385716U	公开(公告)日	2014-01-08
申请号	CN201320495932.9	申请日	2013-08-14
[标]申请(专利权)人(译)	佰奥达生物科技武汉有限公司		
申请(专利权)人(译)	佰奥达生物科技武汉有限公司		
当前申请(专利权)人(译)	佰奥达生物科技武汉有限公司		
[标]发明人	熊小彪		
发明人	熊小彪		
IPC分类号	G01N33/53		
代理人(译)	黄为		
外部链接	Espacenet SIPO		

摘要(译)

本实用新型公开了一种免疫检测仪的加样识别装置，包括托盘电路板和设置在托盘电路板上的固定基座及固定块，并于固定基座和固定块之间形成可供试纸盒插入的插槽，所述托盘电路板上设置有两极板，该两极板位于插槽插入口的外部，在两极板之间形成感应区，试纸盒的加样口位于该感应区的上方。本实用新型结构简单，在免疫检测仪工作过程中，托盘电路板通电，使两极板之间产生一个高频电流信号，当向试纸盒的加样口滴加样本时，会使感应区周围的空气密度发生变化，从而影响两电极板之间电流信号传输的幅度，通过信号幅度的变化可以自动识别是否有样本加入。

