



(12) 实用新型专利

(10) 授权公告号 CN 201607447 U

(45) 授权公告日 2010. 10. 13

(21) 申请号 200920214867. 1

(22) 申请日 2009. 12. 31

(73) 专利权人 上海丰汇医用仪器有限公司

地址 201203 上海市浦东新区张江高科技园
区蔡伦路 720 弄 2 号楼 501 室

(72) 发明人 邵立敬 卫君超

(74) 专利代理机构 上海浦一知识产权代理有限
公司 31211

代理人 张骥

(51) Int. Cl.

G01N 35/02 (2006. 01)

G01N 33/53 (2006. 01)

G01N 21/76 (2006. 01)

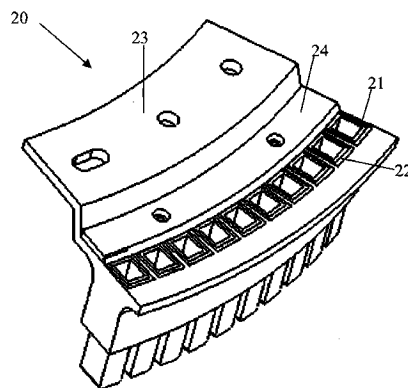
权利要求书 1 页 说明书 2 页 附图 2 页

(54) 实用新型名称

全自动液相化学发光免疫分析仪中的反应盘

(57) 摘要

本实用新型公开了一种全自动液相化学发光免疫分析仪中的反应盘,其包含反应杯、反应杯架、反应杯粘合体和反应杯压板,其中单个反应杯和单个反应杯粘合体粘接后放入反应杯架,再用反应杯压板通过反应杯粘合体则将反应杯固定在反应杯架内。本实用新型的反应盘结构,可将单个反应杯进行更换,节省维修成本。



1. 一种全自动液相化学发光免疫分析仪中的反应盘,所述反应盘包含反应杯和反应杯架,其特征在于:还包含反应杯粘合体和反应杯压板,所述单个反应杯和所述单个反应杯粘合体粘接后放入所述反应杯架内,所述反应杯压板通过所述反应杯粘合体则将所述反应杯固定在所述反应杯架内。

2. 根据权利要求1所述的反应盘,其特征在于:所述反应杯粘合体包括延伸部和粘合部,所述粘合部与所述反应杯粘合,所述反应杯压板通过所述延伸部将所述反应杯固定在反应杯架上。

3. 根据权利要求1所述的反应盘,其特征在于:所述反应杯压板通过螺钉固定在反应杯架上。

4. 根据权利要求1所述的反应盘,其特征在于:所述反应杯架内放置多个所述反应杯。

全自动液相化学发光免疫分析仪中的反应盘

技术领域

[0001] 本实用新型涉及一种全自动液相化学发光免疫分析仪中的反应盘。

背景技术

[0002] 反应盘是全自动液相化学发光免疫分析仪中一个关键的部件，反应盘 10 通常是由多个反应杯组件 11 组成，每个反应杯组件则由若干个反应杯直接粘接在反应杯架上，组成一个反应盘组件（见图 1）。该种结构的反应盘在使用过程中如果碰到有某个反应杯损坏的情况，就需要更换整组反应杯组件，而反应杯作为分析仪的关键部件其成本是很高的，这就造成产品的维修成本和使用成本的极大浪费。

实用新型内容

[0003] 本实用新型所要解决的技术问题是提供一种全自动液相化学发光免疫分析仪中的反应盘，它可以降低反应盘维修成本。

[0004] 为解决上述技术问题，本实用新型的全自动液相化学发光免疫分析仪中的反应盘，包含反应杯、反应杯架、反应杯粘合物和反应杯压板，其中单个反应杯和单个反应杯粘合物粘接后放入反应杯架，反应杯压板通过反应杯粘合物将反应杯固定在所述反应杯架内。

[0005] 本实用新型中的反应盘结构，通过增加反应杯粘合物和反应杯压板，将单个反应杯和反应杯粘合物粘接后放入反应杯架中，之后通过反应杯压板将反应杯固定在反应杯架上。当使用过程中某个反应杯需要更换时，打开反应杯压板，取出反应杯就可以进行更换了，而不同于更换同一反应杯架中整组的反应杯，节省维修成本。

附图说明

[0006] 下面结合附图和具体实施方式对本发明作进一步详细的说明：

[0007] 图 1 是现有的反应盘的结构示意图；

[0008] 图 2 是本实用新型的反应杯组件结构示意图；

[0009] 图 3 是本实用新型的反应杯架结构示意图；

[0010] 图 4 是本实用新型的反应杯粘合物结构示意图；

[0011] 图 5 是本实用新型的反应杯压板结构示意图。

具体实施方式

[0012] 本实用新型的全自动液相化学发光免疫分析仪中的反应盘由若干反应杯组件 20 组成，每个反应杯组件则由若干个反应杯 21、若干个反应杯粘合物 22（见图 4）、一个反应杯架 23（见图 3）、一个反应杯压板 24（见图 5）组成。单个反应杯粘合物 22 和单个反应杯 21 粘接后放入反应杯架 23 中，反应杯压板 24 通过反应杯粘合物 22 将反应杯 21 固定在反应杯架上 23（见图 2）。一个具体的反应杯粘合物具有类似包裹反应杯的形状（见图 4），可包

括粘合部 221 和延伸部 222,其中两侧的粘合部用于和反应杯侧壁粘合,而上端任一边的延伸部则可用于反应杯的固定。一种具体的固定方式为置于反应杯压板和反应杯架之间,采用螺钉将三者固定起来。当反应杯组件中某个反应杯需要更换时,打开压板就可以单独更换反应杯,而不用象之前一样更换掉整组反应杯。

[0013] 相比更换个别反应杯和更换反应杯组件而言,本实用新型的方案相比之前的方案大大的节约了使用和维修成本。

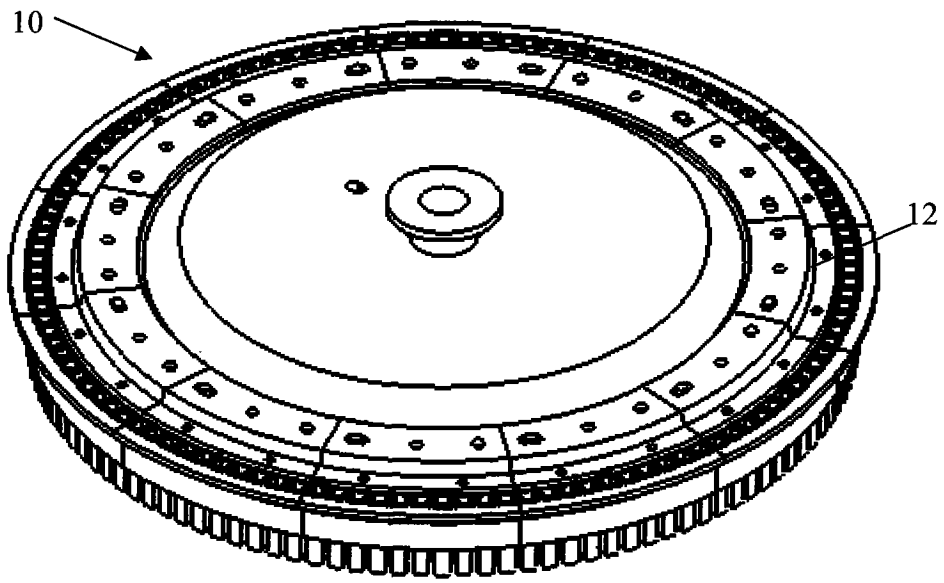


图 1

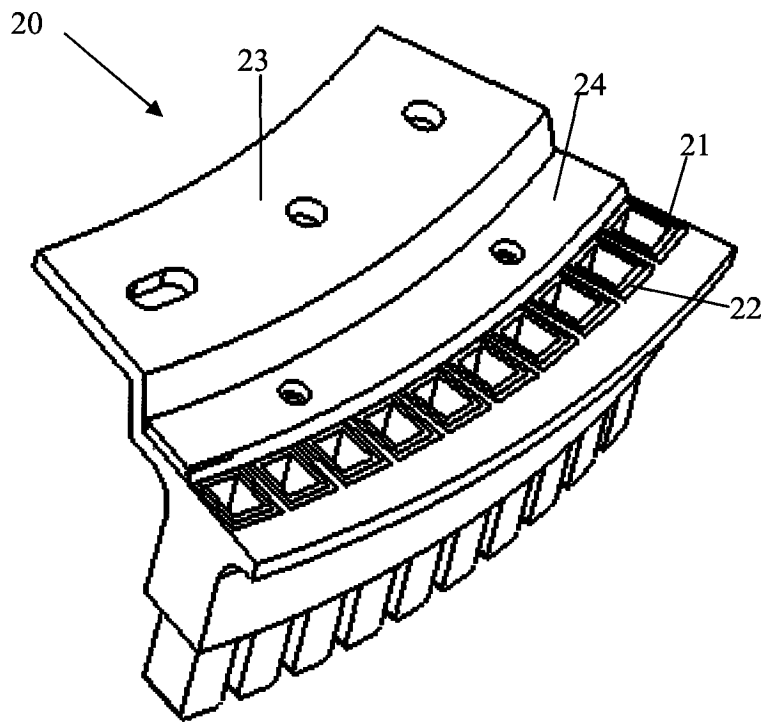


图 2

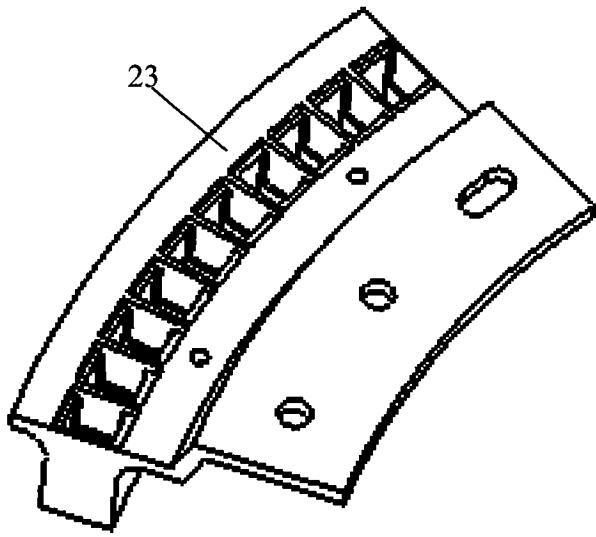


图 3

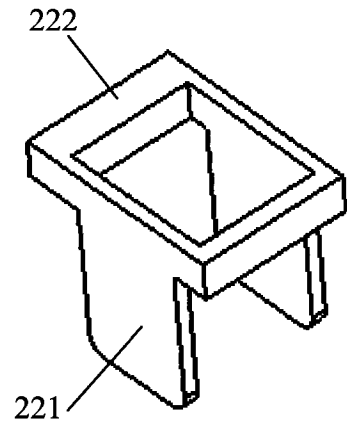


图 4

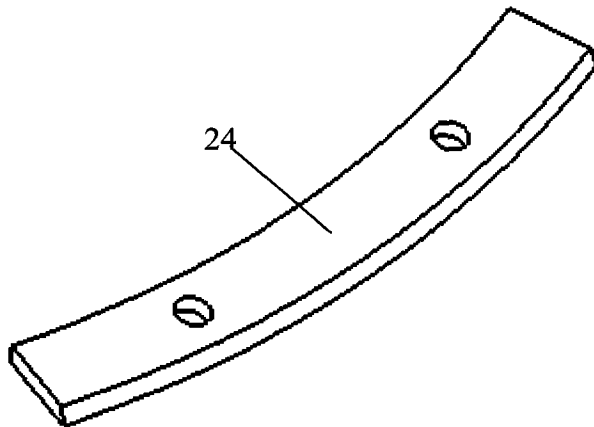


图 5

专利名称(译)	全自动液相化学发光免疫分析仪中的反应盘		
公开(公告)号	CN201607447U	公开(公告)日	2010-10-13
申请号	CN200920214867.1	申请日	2009-12-31
[标]申请(专利权)人(译)	上海丰汇医用仪器有限公司		
申请(专利权)人(译)	上海丰汇医用仪器有限公司		
当前申请(专利权)人(译)	上海丰汇医用仪器有限公司		
[标]发明人	邵立敬 卫君超		
发明人	邵立敬 卫君超		
IPC分类号	G01N35/02 G01N33/53 G01N21/76		
代理人(译)	张骥		
外部链接	Espacenet SIPO		

摘要(译)

本实用新型公开了一种全自动液相化学发光免疫分析仪中的反应盘，其包含反应杯、反应杯架、反应杯粘合体和反应杯压板，其中单个反应杯和单个反应杯粘合体粘接后放入反应杯架，再用反应杯压板通过反应杯粘合体则将反应杯固定在反应杯架内。本实用新型的反应盘结构，可将单个反应杯进行更换，节省维修成本。

