

[19] 中华人民共和国国家知识产权局

[51] Int. Cl⁷

G01N 33/50

G01N 33/53

C12Q 1/00

G01N 1/10

G01N 1/28



[12] 发明专利申请公开说明书

[21] 申请号 200510023792.5

[43] 公开日 2005年8月3日

[11] 公开号 CN 1648664A

[22] 申请日 2005.2.3

[21] 申请号 200510023792.5

[71] 申请人 益思美途生物科技(上海)有限公司
地址 201203 上海市张江高科技园区哈雷路
1043号204室

[72] 发明人 弗雷德里克·内森 陈国治

[74] 专利代理机构 贵阳中新专利商标事务所
代理人 吴无惧

权利要求书1页 说明书4页 附图2页

[54] 发明名称 样本采集化验的装置

[57] 摘要

本发明公开了一种样本采集化验的装置，它由储液囊，反应管，可破损阀，细管组成，可破损阀由阀针与阀体组成，细管的前端插入可破损阀的阀针与阀体之间处；可破损阀装入储液囊内；储液囊套在反应管的前端。本发明具有结构简单，使用方便，价格低廉，可直观、及时、方便的得到实验结果，并可连续完成多步骤实验等优点。它可连续完成样本的采集、处理、反应、得出结果等步骤。可广泛应用于生化酶活性分析(如血样分析)，微生物培养，尿样的免疫化学检测，临床样本的病菌检测等领域。



I S S N 1 0 0 8 - 4 2 7 4

1、一种样本采集化验的装置，它由储液囊（1），反应管（2），可破损阀（3），细管（4）组成，其特征在于：可破损阀（3）由阀针（5）与阀体（6）组成，细管（4）的前端插入可破损阀（3）的阀针（5）与阀体（6）之间处；可破损阀（3）装入储液囊（1）内；储液囊（1）套在反应管（2）的前端。

2、按照权利要求 1 所述的样本采集化验的装置，其特征在于：可破损阀（3）的阀针（5）与阀体（6）连为一体，并可从连接处将阀针（5）折断。

3、按照权利要求 1 所述的样本采集化验的装置，其特征在于：储液囊（1）用柔软材料制成。

4、按照权利要求 1 所述的样本采集化验的装置，其特征在于：细管（4）的尾端可以接拭子、接种环、螺旋取样锥。

5、按照权利要求 1 所述的样本采集化验的装置，其特征在于：反应管（2）的尾端可以为密封状、小咀状、开口状或连接下一反应管。

6、按照权利要求 1、2、3、4 或 5 所述的样本采集化验的装置，其特征在于：所有部件材料都采用透明材料。

7、按照权利要求 6 所述的样本采集化验的装置，其特征在于：透明材料可采用橡胶或/和塑料。

样本采集化验的装置

技术领域：

本发明涉及一种化学装置，特别是一种化学分析化验的装置。

技术背景：

化学分析化验装置是医学上常用的器械。在医学领域中目前的做法是临床采集样本后再送到实验室去作进一步的化验分析。但是在此过程中要保证样本的质量及化验的精确结果往往是非常困难的。另外，由于时间上的延误将会导致样本化验结果的准确性和可靠性降低。而要在现场直接得到化验结果，或者在采集到样本后及时对样本进行预处理，然后再送往实验室进行进一步的化验分析，目前的器械还难以达到。

发明内容：

本发明的目的在于：提供一种结构简单，可及时对样本进行处理的化学分析化验装置，并可直观的看到实验结果，以解决上述问题。

本发明是这样构成的：它由储液囊（1），反应管（2），可破损阀（3），细管（4）组成，可破损阀（3）由阀针（5）与阀体（6）组成，细管（4）的前端插入可破损阀（3）的阀针（5）与阀体（6）之间处；可破损阀（3）装入储液囊（1）内；储液囊（1）套在反应管（2）的

前端。

可破损阀（3）的阀针（5）与阀体（6）连为一体，并可从连接处将阀针（5）折断。

储液囊（1）用柔软材料制成。

细管（4）的尾端可以接拭子、接种环、螺旋取样锥。

反应管（2）的尾端可以为密封状、小咀状、开口状或连接下一反应管。

所有部件材料都采用透明材料。

透明材料可采用橡胶或/和塑料。

本发明与现有技术相比，具有结构简单，使用方便，价格低廉，可直观、及时、方便的得到实验结果，并可连续完成多步骤实验等优点。它可连续完成样本的采集、处理、反应、得出结果等步骤。可广泛应用于生化酶活性分析（如血样分析），微生物培养，尿样的免疫化学检测，临床样本的病菌检测等领域。具体实验步骤如下：

- 1、 将试剂在使用前储存在反应室内；
- 2、 从另一反应室中引入试剂对样本进行处理；
- 3、 然后将样本引入装有反应试剂的反应室中、或将反应试剂引入已处理后的样本进行反应；
- 4、 引入停止反应试剂使反应停止；
- 5、 对于不稳定的试剂可在发生反应前夕“就地”生成。

附图说明：

附图 1 为本发明的基本结构示意图；

其中 a 为储液囊 (1)，b 为可破损阀 (3)，c 为细管 (4)，d 为反应管 (2)，e 为组装图；

附图 2 为本发明反应管 (2) 的尾端为密封状、细管 (4) 尾端接拭子的结构示意图；

附图 3 为本发明反应管 (2) 的尾端为小咀状、细管 (4) 尾端接接种环的结构示意图；

附图 4 为本发明反应管 (2) 的尾端为开口状、细管 (4) 尾端接螺旋取样锥的结构示意图；

附图 5 为本发明反应管 (2) 的尾端为连接下一反应管的结构示意图。

具体实施方式：

本发明的实施例 1：微生物培养

如图 2，储液囊 (1) 用软透明橡胶制成，反应管 (2)，可破损阀 (3)，细管 (4) 用塑料制成，反应管 (2) 尾部密封，细管 (4) 的尾端放有微生物培养拭子。先拿开储液囊 (1)，取出细管 (4)，用细管 (4) 尾端拭子采集微生物培养样本，将微生物培养试剂溶液放入储液囊 (1) 内，然后还原。开始实验时，用手将可破损阀 (3) 的阀针 (5) 从与阀体 (6) 连接处折断，使细管 (4) 与储液囊 (1) 连通，然后挤压储液囊 (1)，使微生物培养试剂溶液沿细管 (4) 达到其尾端的微生物培养拭子，与采集的样本反应。

实施例 2：稀释剂的制备

如图 3，用细管（4）尾端的接种环精确取样，然后折断阀针（5），使储液囊（1）的反应试剂流到接种环与样本混合，即可得到精确的稀释剂。并可将其通过反应管（2）尾端的小咀滴入容器。

实施例 3：固体物样本的处理

如图 4，用细管（4）尾端的螺旋取样锥取固体样本（如粪便），再通过设在反应管内的压缩孔（7），使螺旋取样锥上的固体样本达到所需量，然后折断阀针（5），使储液囊（1）的反应试剂流到螺旋取样锥与固体样本反应，得到所要结果。

实施例 4：免疫层析检测

如图 5，在反应管（2）的尾端装入两层滤纸，并在其中分别填入不同的试剂。在反应管（2）的后端连接另一反应管（8），在其中装有免疫层析试纸条（9）。在储液囊（1）内装有反应试剂溶液。开始实验时，将阀针（5）折断，反应试剂溶液沿细管（4）到达两层滤纸，经过与滤纸内的试剂发生反应后进入反应管（8），再与免疫层析试纸条（9）发生反应。

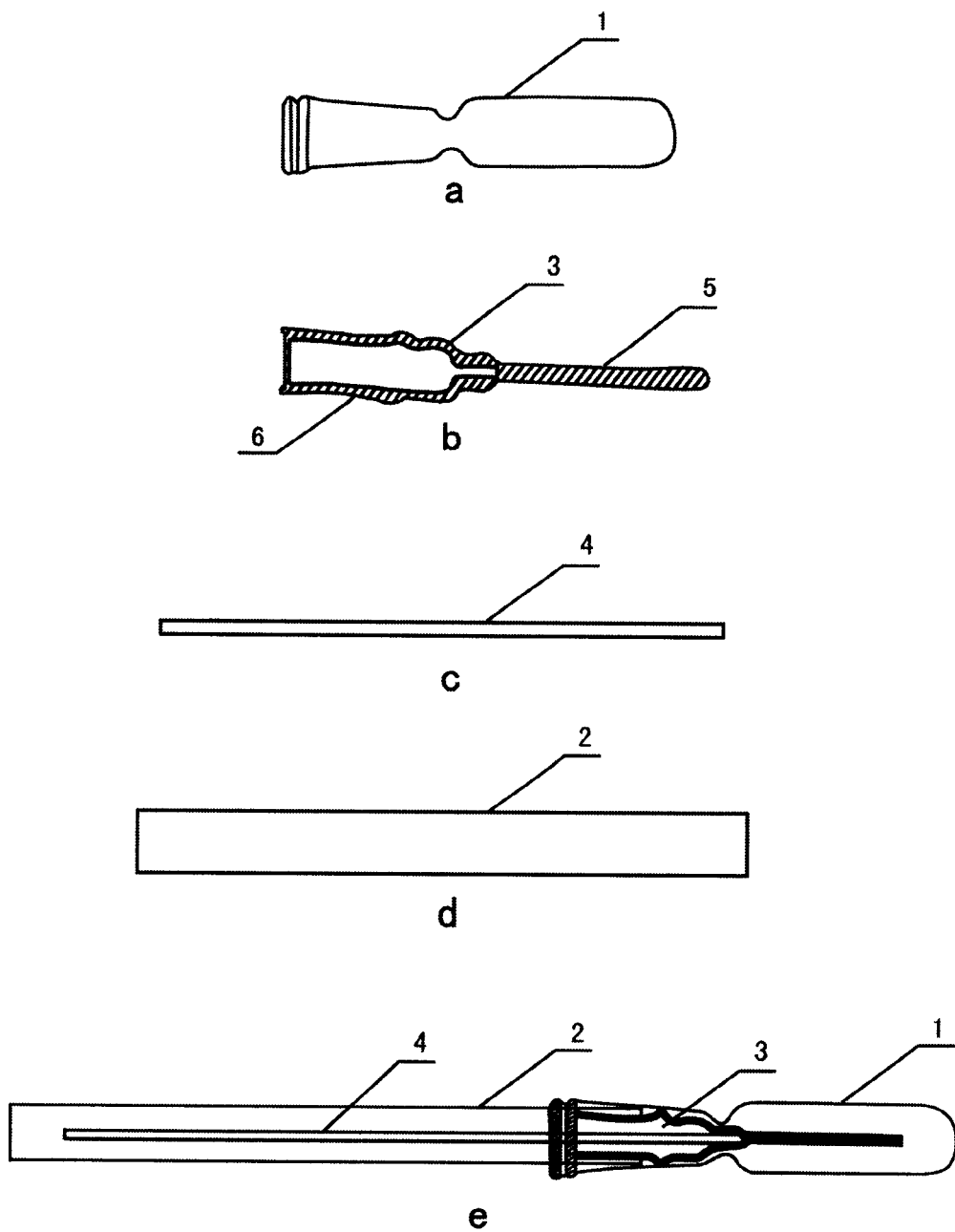


图1

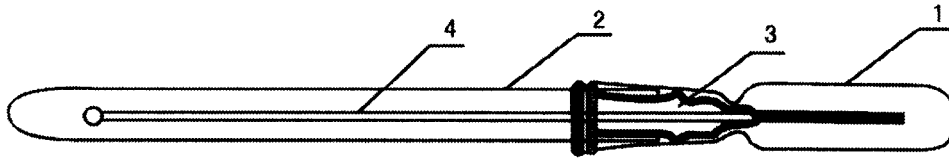


图2

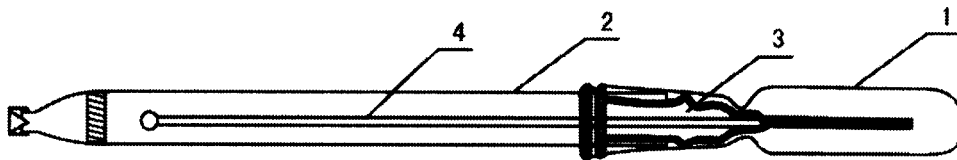


图3

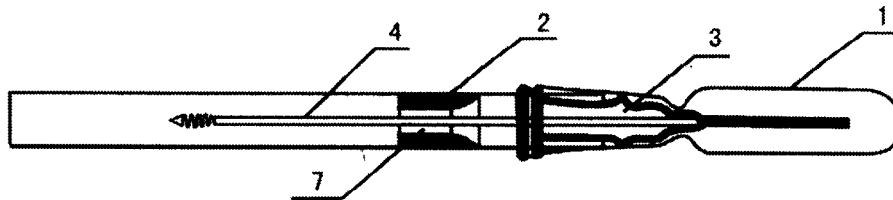


图4

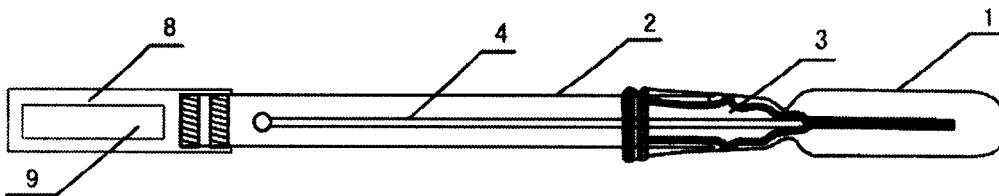


图5

专利名称(译)	样本采集化验的装置		
公开(公告)号	CN1648664A	公开(公告)日	2005-08-03
申请号	CN200510023792.5	申请日	2005-02-03
[标]申请(专利权)人(译)	益思美途生物科技(上海)有限公司		
申请(专利权)人(译)	益思美途生物科技(上海)有限公司		
当前申请(专利权)人(译)	益思美途生物科技(上海)有限公司		
[标]发明人	弗雷德里克内森 陈国治		
发明人	弗雷德里克·内森 陈国治		
IPC分类号	C12Q1/00 G01N1/10 G01N1/28 G01N33/50 G01N33/53		
其他公开文献	CN100386613C		
外部链接	Espacenet SIPO		

摘要(译)

本发明公开了一种样本采集化验的装置，它由储液囊，反应管，可破损阀，细管组成，可破损阀由阀针与阀体组成，细管的前端插入可破损阀的阀针与阀体之间处；可破损阀装入储液囊内；储液囊套在反应管的前端。本发明具有结构简单，使用方便，价格低廉，可直观、及时、方便的得到实验结果，并可连续完成多步骤实验等优点。它可连续完成样本的采集、处理、反应、得出结果等步骤。可广泛应用于生化酶活性分析(如血样分析)，微生物培养，尿样的免疫化学检测，临床样本的病菌检测等领域。

