



(12)发明专利

(10)授权公告号 CN 107102130 B

(45)授权公告日 2019.08.09

(21)申请号 201710432572.0

审查员 刘迎鸣

(22)申请日 2017.06.09

(65)同一申请的已公布的文献号

申请公布号 CN 107102130 A

(43)申请公布日 2017.08.29

(73)专利权人 广州阳普医疗科技股份有限公司

地址 510000 广东省广州市经济技术开发区
科学城开源大道102号

(72)发明人 陕云鹏

(74)专利代理机构 北京集佳知识产权代理有限公司

11227

代理人 张春水 唐京桥

(51)Int.Cl.

G01N 33/53(2006.01)

G01N 35/00(2006.01)

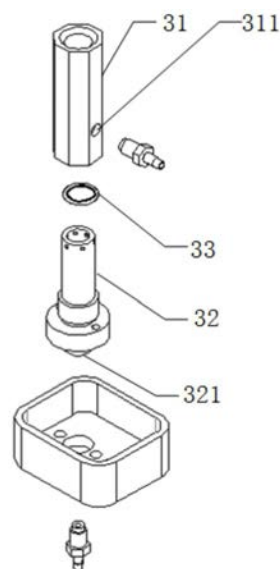
权利要求书1页 说明书4页 附图7页

(54)发明名称

清洗槽机构和全自动免疫分析系统

(57)摘要

本发明提供一种清洗槽机构,解决现有技术中的加样针清洗不净而导致的交叉感染的技术问题。本发明一种清洗槽机构的技术方案为:内外设置的清洗槽内腔和清洗槽外腔,所述清洗槽内腔与所述清洗槽外腔之间具有空隙;所述清洗槽外腔设有贯通的进液口;所述清洗槽内腔设有若干周向设置的贯通的注射口,流经所述进液口的清洗液沿所述空隙流至各所述注射口,并喷向内置于所述清洗槽内腔的待清洗加样针;所述清洗槽内腔的底部还设有废液出口。本发明还提供一种全自动免疫分析系统。



1. 一种清洗槽机构,其特征在於,包括:内外设置的清洗槽内腔和清洗槽外腔,所述清洗槽内腔与所述清洗槽外腔之间具有空隙;

所述清洗槽外腔设有贯通的进液口;

所述清洗槽内腔设有若干周向设置的贯通的注射口,流经所述进液口的清洗液沿所述空隙流至各所述注射口,并喷向内置于所述清洗槽内腔的待清洗加样针;

所述清洗槽内腔的底部还设有废液出口;

所述清洗槽内腔包括由上至下直径依次增大且中空的第一柱体、第二柱体和第三柱体;

所述清洗槽外腔置于所述第三柱体的顶部并与所述第二柱体连接,且所述清洗槽外腔的内壁与所述第一柱体的外壁之间形成所述空隙;

所述注射口位于所述第一柱体顶部,所述进液口位于所述注射口下方且位于所述第二柱体上方,所述废液出口位于所述第三柱体底部;

所述第三柱体与仪器底板可拆卸连接。

2. 根据权利要求1所述的清洗槽机构,其特征在於,各所述注射口相对于水平面向下倾斜。

3. 根据权利要求1所述的清洗槽机构,其特征在於,所述注射口沿所述第一柱体周向等间隔对称设置。

4. 根据权利要求1所述的清洗槽机构,其特征在於,所述注射口和所述进液口在高度方向上呈高低设置。

5. 根据权利要求1至4中任一项所述的清洗槽机构,其特征在於,所述清洗槽内腔和所述清洗槽外腔相连接且有所述空隙。

6. 根据权利要求1所述的清洗槽机构,其特征在於,所述清洗槽外腔的内壁与所述第二柱体的连接处设有密封圈。

7. 根据权利要求1所述的清洗槽机构,其特征在於,所述第一柱体、所述第二柱体和所述第三柱体围成的中空区域为上宽下窄的倒锥形。

8. 根据权利要求1所述的清洗槽机构,其特征在於,所述进液口通过隔膜泵与清洗液容器连接。

9. 一种全自动免疫分析系统,其特征在於,包括权利要求1至8中任一项所述的清洗槽机构。

清洗槽机构和全自动免疫分析系统

技术领域

[0001] 本发明属于加样针清洗设备领域,尤其是涉及一种用于清洗加样针的清洗槽机构。本发明还涉及一种包含清洗槽机构的全自动免疫分析系统。

背景技术

[0002] 全自动免疫定量分析系统是一种用于完成化学发光试剂检测的一种全自动医疗设备,一般由样本盘、加样臂、试剂盘、反应杯盘、光学检测模块、清洗模块与读卡系统七个主要部件组成。

[0003] 清洗模块通常为清洗槽,是进行加样针清洗功能的主体。清洗槽内部开设有加样针清洗位,用于对完成加样后沾有血样或检测试剂的加样针进行清洗。当需要清洗加样针时,与加样臂连接的加样针位于清洗槽的正上方,随后加样臂下降,加样针逐渐伸入清洗槽内,清洗槽配置的隔膜泵开启,清洗液由注液口注入清洗槽内对加样针上的血样或检测试剂进行冲洗与稀释,之后将清洗槽内废液排空,重复多次后完成加样针清洗工作。

[0004] 由于清洗槽上方需要预留加样针插入位置,所以清洗槽注液口无法设置在清洗槽上方,目前注液口均设置在清洗槽的侧边。由于清洗液仅由单侧注液口射向加样针,使得加样针仅有一面受到清洗液清洗,清洗效果不理想。且由于隔膜泵在开启与关闭时液体流量不稳定,对清洗液流体有一定的冲击。

发明内容

[0005] 本发明提供一种清洗槽机构,解决现有技术中的加样针清洗不净而导致的交叉感染的技术问题。

[0006] 本发明一种清洗槽机构的技术方案为:

[0007] 内外设置的清洗槽内腔和清洗槽外腔,所述清洗槽内腔与所述清洗槽外腔之间具有空隙;

[0008] 所述清洗槽外腔设有贯通的进液口;

[0009] 所述清洗槽内腔设有若干周向设置的贯通的注射口,流经所述进液口的清洗液沿所述空隙流至各所述注射口,并喷向内置于所述清洗槽内腔的待清洗加样针;

[0010] 所述清洗槽内腔的底部还设有废液出口。

[0011] 优选的,各所述注射口相对于水平面向下倾斜。

[0012] 优选的,所述注射口和所述进液口在高度方向上呈高低设置。

[0013] 优选的,所述清洗槽内腔和所述清洗槽外腔相连接且有所述空隙。

[0014] 优选的,所述清洗槽内腔包括由上至下直径依次增大且中空的第一柱体、第二柱体和第三柱体;所述清洗槽外腔置于所述第三柱体的顶部并与所述第二柱体连接,且所述所述清洗槽外腔的内壁与所述第一柱体的外壁之间形成所述空隙;所述注射口位于所述第一柱体顶部,所述进液口位于所述注射口下方且位于所述第二柱体上方,所述废液出口位于所述第三柱体底部。

- [0015] 优选的,所述清洗槽外腔的内壁与所述第二柱体的连接处设有密封圈。
- [0016] 优选的,所述注射口沿所述第一柱体周向等间隔对称设置。
- [0017] 优选的,中空所述第一柱体、所述第二柱体和所述第三柱体围成的中空区域为上宽下窄的倒锥形。
- [0018] 优选的,所述进液口通过隔膜泵与清洗液容器连接。
- [0019] 本发明还提供一种全自动免疫分析系统,包括上述所提及的清洗槽机构。
- [0020] 采用上述技术方案的有益效果是:
- [0021] 当待清洗加样针伸入清洗槽内腔进行清洗时,清洗液由清洗槽外腔的进液口注入清洗槽内腔与清洗槽外腔之间的空隙内,随着清洗槽内腔与清洗槽外腔之间的空隙内液面上升,逐渐升至清洗槽内腔所开的注射口位置后,清洗液由注射口喷向清洗槽内腔的腔体内部,对待清洗加样针上的血样或测试试剂进行冲洗与稀释,之后由清洗槽内腔上的废液出口将清洗槽内腔中的废液排空,重复多次后完成待清洗加样针的清洗工作。

附图说明

- [0022] 为了更清楚地说明本发明实施例或现有技术中的技术方案,下面将对实施例或现有技术描述中所需要使用的附图作简单地介绍,显而易见地,下面描述中的附图仅仅是本发明的实施例,对于本领域普通技术人员来讲,在不付出创造性劳动的前提下,还可以根据提供的附图获得其他的附图。
- [0023] 图1是本发明一种清洗槽机构的整体结构图;
- [0024] 图2是本发明一种清洗槽机构的爆炸图;
- [0025] 图3是本发明一种清洗槽机构的剖视图;
- [0026] 图4(a)(b)(c)是本发明一种清洗槽机构的清洗槽外腔的主视图、剖视图和俯视图;
- [0027] 图5(a)(b)(c)是本发明一种清洗槽机构的清洗槽内腔的主视图、剖视图和俯视图;
- [0028] 图6是本发明一种全自动免疫分析系统整机结构示意图。

具体实施方式

- [0029] 本发明提供一种清洗槽机构,解决现有技术中的加样针清洗不净而导致的交叉感染的技术问题。
- [0030] 下面将结合本发明实施例中的附图,对本发明实施例中的技术方案进行清楚、完整地描述,显然,所描述的实施例仅仅是本发明一部分实施例,而不是全部的实施例。基于本发明中的实施例,本领域普通技术人员在没有做出创造性劳动前提下所获得的所有其他实施例,都属于本发明保护的范围。
- [0031] 本发明一种清洗槽机构的技术方案包括:
- [0032] 内外设置的清洗槽内腔和清洗槽外腔,清洗槽内腔与清洗槽外腔之间具有空隙;
- [0033] 清洗槽外腔设有贯通的进液口,清洗槽内腔设有若干周向设置的贯通的注射口,流经进液口的清洗液沿空隙流至各注射口,并喷向内置于清洗槽内腔的待清洗加样针;清洗槽内腔的底部还设有废液出口。

[0034] 采用上述技术方案的有益效果是：

[0035] 当待清洗加样针伸入清洗槽内腔进行清洗时，清洗液由清洗槽外腔的进液口注入清洗槽内腔与清洗槽外腔之间的空隙内，随着清洗槽内腔与清洗槽外腔之间的空隙内液面上升，逐渐升至清洗槽内腔所开的注射口位置后，清洗液由注射口喷向清洗槽内腔的腔体内部，对待清洗加样针上的血样或测试试剂进行冲洗与稀释，之后由清洗槽内腔上的废液出口将清洗槽内腔中的废液排空，重复多次后完成待清洗加样针的清洗工作。

[0036] 下面结合附图图1至图5针对清洗槽机构进行详细说明。

[0037] (一) 清洗槽内腔32

[0038] 清洗槽内腔32上周向设有至少一个贯通的注射口322，清洗液经注射口322喷向位于清洗槽内腔32内部的待清洗加样针。

[0039] 为了提高清洗效果，注射口322可设置为沿水平面向下倾斜，使得注射口322喷出的清洗液与待清洗加样针之间有一定的夹角。需要说明的是，注射口322的数量不局限于图中所示的四个，注射口322可沿清洗槽内腔32周向等间隔设置，当注射口322的数量为偶数个时，注射口322可沿清洗槽内腔32的中轴线对称设置。

[0040] 如图所示，清洗槽内腔32可包括上至下直径依次增大的中空的第一柱体323、第二柱体324和第三柱体325，位于最下方的第三柱体325的直径最大。第一柱体323偏上位置设有若干沿周向等间隔设置的注射口322，具体可为注射口322位于第一柱体323的顶部，第三柱体325的底部设有废液出口321。

[0041] 中空的第一柱体323、第二柱体324和第三柱体325形成上宽下窄的中空区域，清洗液沿中空区域逐渐流至废液出口321，并经废液出口321排出。

[0042] 清洗槽内腔32与仪器底板通过螺钉可拆卸连接，具体可以为第三柱体325与仪器底板可拆卸连接，清洗槽机构的整体安装位置由仪器底板上的螺纹孔决定。

[0043] (二) 清洗槽外腔31

[0044] 清洗槽外腔31位于清洗槽内腔32的外侧，两者相连接且有空隙。

[0045] 具体的，清洗槽外腔31置于第三柱体325的顶部，且清洗槽外腔31的内壁与第二柱体324的外壁连接，如螺纹连接，为了避免清洗液外漏，清洗槽外腔31与第二柱体324的接口处设置防水密封圈33；第一柱体323的外壁与清洗槽外腔31的内壁之间形成空隙。

[0046] 清洗槽外腔31上设有贯通的进液口311，进液口311通过隔膜泵(现有设备，图中未示出)与清洗液容器(现有设备，图中未示出)连接。如图所示，注射口322和进液口311在高度方向上呈高低设置，进液口311位于第二柱体的上方且位于注射口322的下方，流经进液口311的清洗液在空隙内逐渐上升至注射口322的位置。

[0047] 由于进液口311位于第二柱体的上方，且清洗槽外腔31与第二柱体324的连接处设有密封圈，防止清洗液进入第二柱体324的外围区域，避免累积清洗液，从而导致交叉污染。

[0048] 本发明实施例还提供一种全自动免疫分析系统，如图5所示，包括加样臂1、与加样臂1连接的加样针2、图1至图4所示的清洗槽机构3。

[0049] 当加样针2需要清洗时，加样臂1旋转至清洗槽机构3的正上方，随后加样臂1下降，待清洗加样针2伸入清洗槽机构3的清洗槽内腔32内部，与清洗槽机构3配置的隔膜泵(现有设备，图中未示出)开启，清洗液由清洗槽外腔31的进液口311注入清洗槽内腔32与清洗槽外腔31之间的空隙，随着清洗液在空隙内液面逐渐上升至清洗槽内腔32所开的注射口322

位置后,清洗液由注射口322喷向清洗槽内腔32的内部,对待清洗加样针上的血样或测试试剂进行冲洗与稀释,之后由清洗槽内腔32底部的废液出口321将废液排空,重复多次后完成对待清洗加样针的清洗工作。

[0050] 以上实施例仅用以说明本发明的技术方案,而非对其限制;尽管参照前述实施例对本发明进行了详细的说明,本领域的普通技术人员应当理解:其依然可以对前述各实施例所记载的技术方案进行修改,或者对其中部分技术特征进行等同替换;而这些修改或者替换,并不使相应技术方案的本质脱离本发明各实施例技术方案的精神和范围。

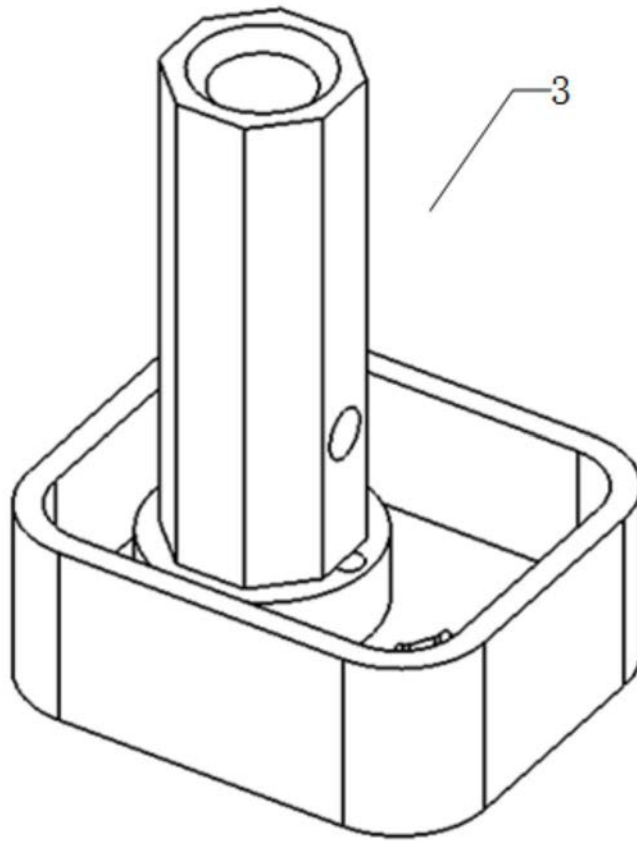


图1

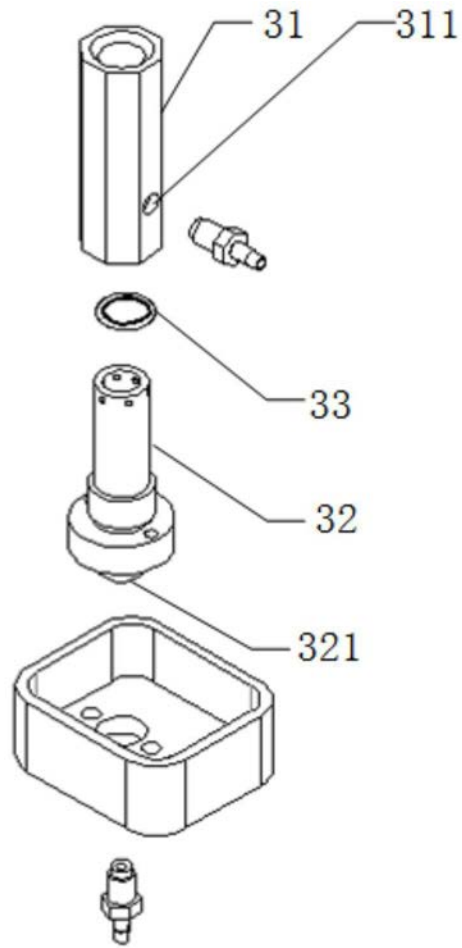


图2

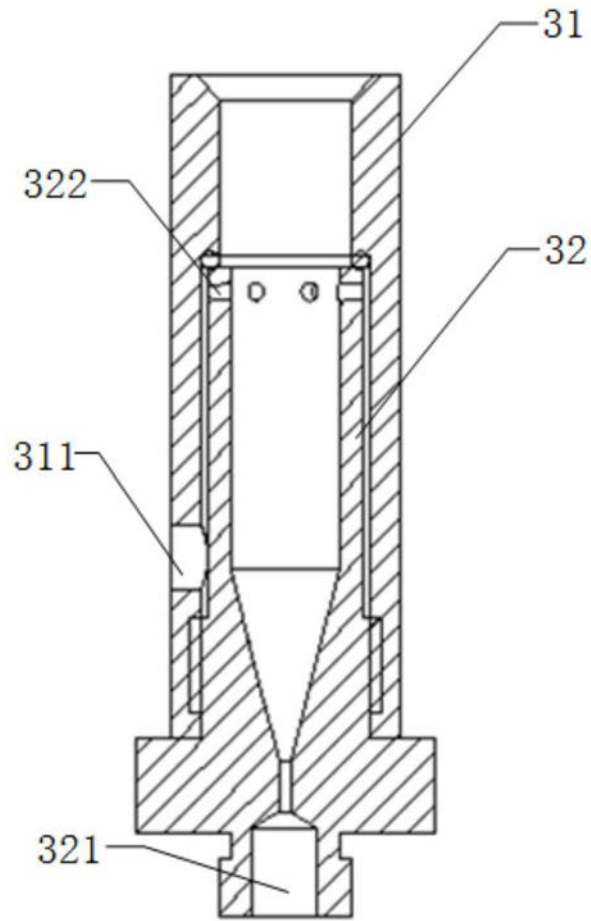


图3

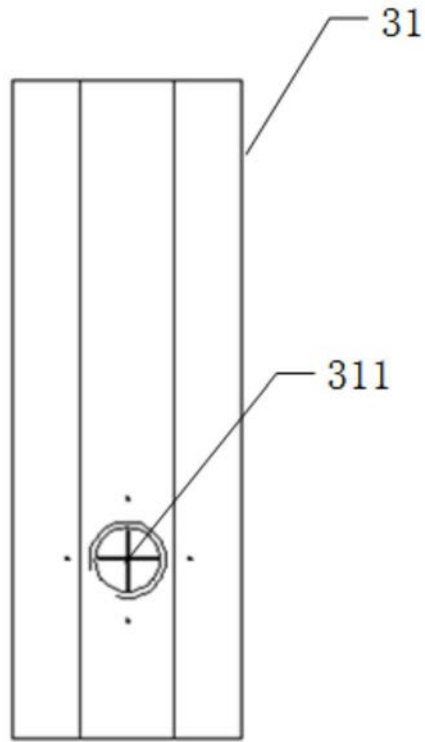


图4(a)

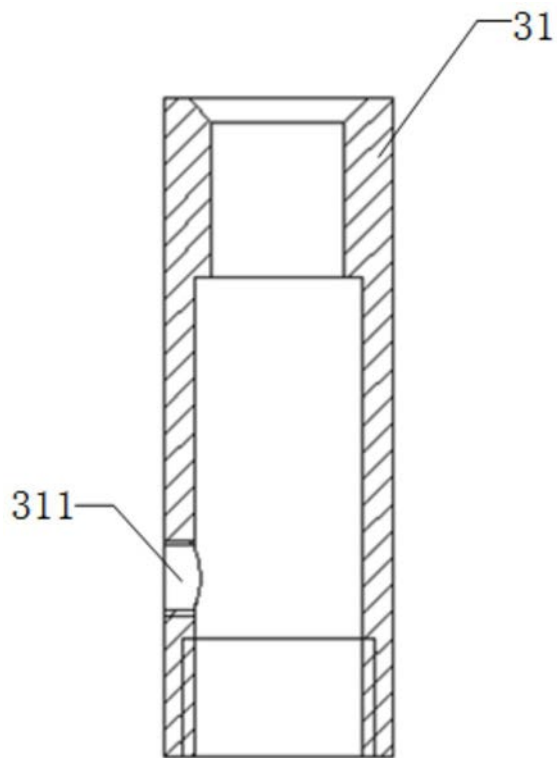


图4(b)

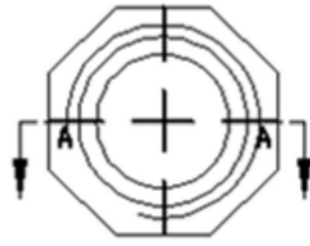


图4(c)

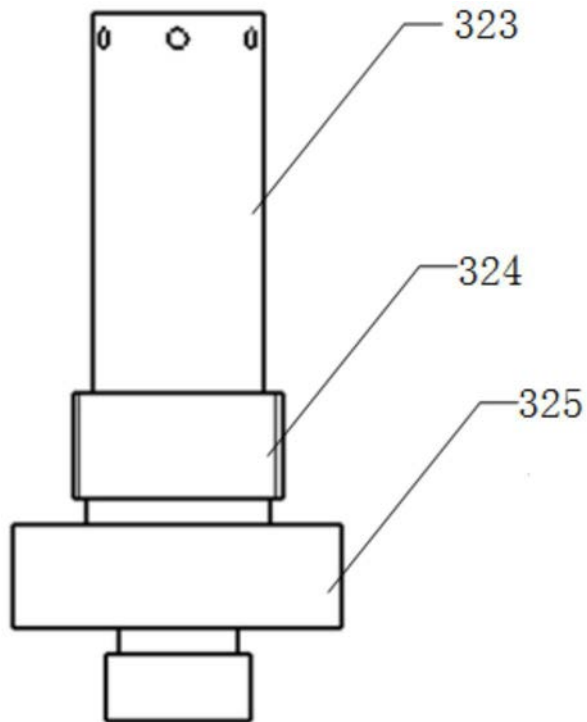


图5(a)

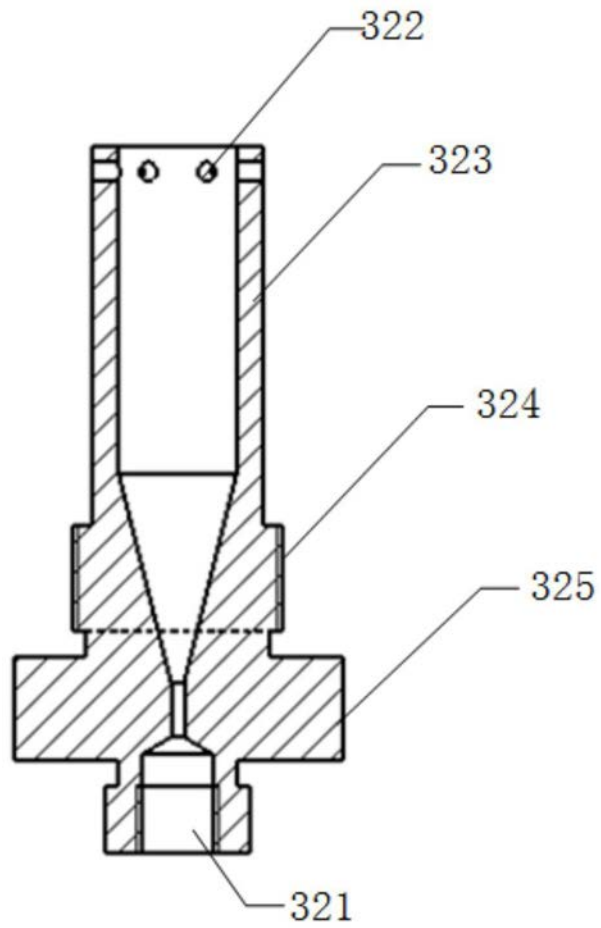


图5 (b)

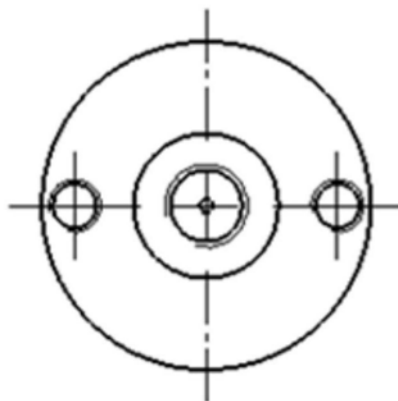


图5 (c)

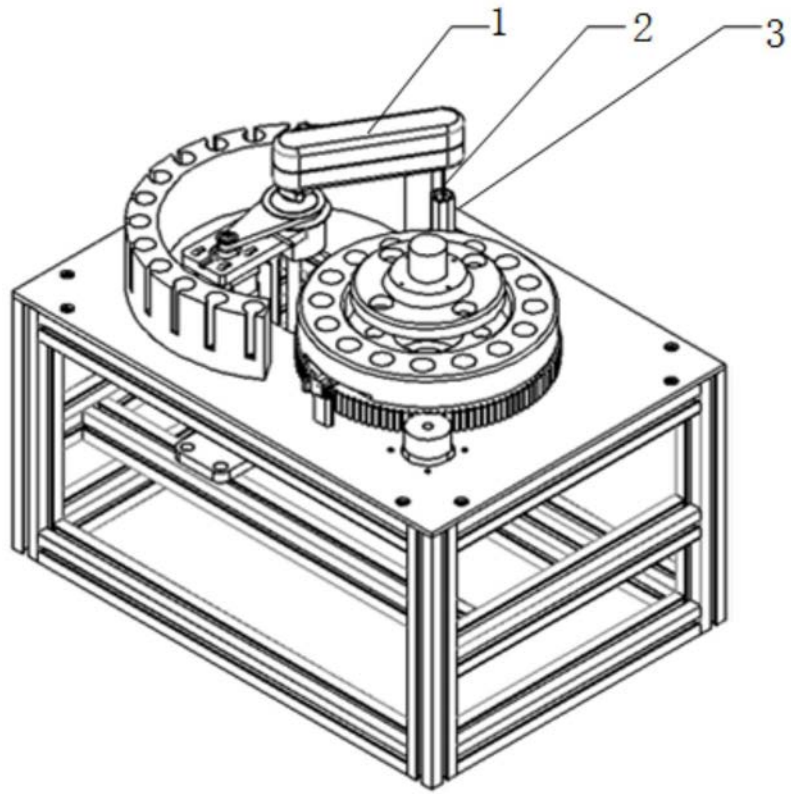


图6

专利名称(译)	清洗槽机构和全自动免疫分析系统		
公开(公告)号	CN107102130B	公开(公告)日	2019-08-09
申请号	CN2017110432572.0	申请日	2017-06-09
[标]申请(专利权)人(译)	广州阳普医疗科技股份有限公司		
申请(专利权)人(译)	广州阳普医疗科技股份有限公司		
当前申请(专利权)人(译)	广州阳普医疗科技股份有限公司		
[标]发明人	陕云鹏		
发明人	陕云鹏		
IPC分类号	G01N33/53 G01N35/00		
CPC分类号	G01N33/5302 G01N35/0092		
代理人(译)	张春水		
其他公开文献	CN107102130A		
外部链接	Espacenet SIPO		

摘要(译)

本发明提供一种清洗槽机构，解决现有技术中的加样针清洗不净而导致的交叉感染的技术问题。本发明一种清洗槽机构的技术方案为：内外设置的清洗槽内腔和清洗槽外腔，所述清洗槽内腔与清洗槽外腔之间具有空隙；所述清洗槽外腔设有贯通的进液口；所述清洗槽内腔设有若干周向设置的贯通的注射口，流经所述进液口的清洗液沿所述空隙流至各所述注射口，并喷向内置于所述清洗槽内腔的待清洗加样针；所述清洗槽内腔的底部还设有废液出口。本发明还提供一种全自动免疫分析系统。

