



(12)发明专利申请

(10)申请公布号 CN 106018785 A

(43)申请公布日 2016.10.12

(21)申请号 201610527109.X

(22)申请日 2016.06.30

(71)申请人 杭州凯坤科技有限公司

地址 310051 浙江省杭州市滨江区滨安路
688号5幢6层601

(72)发明人 张海峰 顾国庆 张永才 张延军

(51)Int. Cl.

G01N 33/53(2006.01)

G01N 35/02(2006.01)

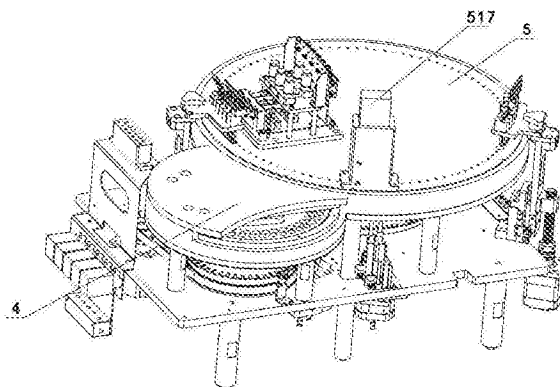
权利要求书2页 说明书5页 附图8页

(54)发明名称

一种反应盘及全自动发光免疫分析仪

(57)摘要

本发明涉及医疗设备技术领域,具体地说是一种反应盘及全自动发光免疫分析仪。该反应盘包括第一反应盘和第二反应盘,所述第一反应盘和第二反应盘均安装于反应盘安装底板上,所述第一反应盘包括第一盘体、第一盘盖、第一转盘和第一带动装置,所述第一转盘设于第一盘体内,第一盘盖覆盖于第一盘体上部,并位于第一转盘上方,第一转盘在第一带动装置的带动下转动;第二反应盘包括第二盘体、第二盘盖、第二转盘和第二带动装置,所述第二转盘设于第二盘体内,第二盘盖覆盖于第二盘体上部,并位于第二转盘上方,第二转盘在第二带动装置的带动下转动,所述第一盘盖上设有弧形缺口,所述第一盘盖上设有第一加试剂孔、试剂稀释孔、加样孔和加样稀释孔。



1. 一种反应盘,其特征在于包括第一反应盘和第二反应盘,所述第一反应盘和第二反应盘均安装于反应盘安装底板上,第一反应盘上的反应杯通过第一顶杆组件推送至第二反应盘上,所述第一反应盘包括第一盘体、第一盘盖、第一转盘和第一带动装置,所述第一转盘设于第一盘体内,第一盘盖覆盖于第一盘体上部,并位于第一转盘上方,第一转盘在第一带动装置的带动下转动;第二反应盘包括第二盘体、第二盘盖、第二转盘和第二带动装置,所述第二转盘设于第二盘体内,第二盘盖覆盖于第二盘体上部,并位于第二转盘上方,第二转盘在第二带动装置的带动下转动,所述第一盘盖上设有弧形缺口,所述第一盘盖上设有第一加试剂孔、试剂稀释孔、加样孔和加样稀释孔。

2. 如权利要求1所述的反应盘,其特征在于所述第二反应盘上设有第一清洗装置和第二清洗装置,所述第二盘盖上设有第一洗板孔和第二洗板孔,所述第一清洗装置包括第一洗板模块、第一升降模块和第一阻挡机构,所述第一洗板模块设于第一升降模块上部,并位于第一洗板孔上方,所述第一阻挡机构设于第一洗板模块一侧;所述第二清洗装置包括第二清洗模块和第二升降模块,所述第二清洗模块设于第二升降模块上部,并位于第二洗板孔上方;所述第一阻挡机构包括第一定位底板、若干第一直流电机、若干第一导轴和若干第一联动机构,所述第一导轴一端通过第一导轴支架平行设置于所述第一定位底板上表面上,另一端与第一联动机构相连接,所述第一直流电机的输出端与所述第一联动机构相连接,进而带动第一导轴沿着第一导轴支架直线运动。

3. 如权利要求2所述的反应盘,其特征在于所述第一联动机构包括第一连接杆和第一凸轮,所述第一凸轮设于所述第一直流电机的输出端,所述第一连接杆的一端与第一凸轮转动连接,另一端与所述第一导轴转动连接,并通过导轴定位销在径向上固定。

4. 如权利要求3所述的反应盘,其特征在于所述导轴定位销的下端设有感应挡片,所述第一定位底板上与所述感应挡片相对应的位置处设有光耦传感器;所述第一导轴上套设有直线轴承,所述直线轴承架于所述第一导轴支架上,并通过两个轴用弹性挡圈在轴向上限位。

5. 如权利要求1所述的反应盘,其特征在于所述第二反应盘上还设有PMT测光组件,位于所述第二反应盘下方并且正对所述PMT测光组件设有第二顶杆组件,所述第二顶杆组件包括顶杆底板、直流步进电机、顶杆和顶杆滑动机构,所述直流步进电机设于所述顶杆底板下表面上,并且直流步进电机的输出端上设有顶杆丝杠,所述顶杆设于所述顶杆丝杠的上端,并通过顶杆连接板与顶杆滑动机构滑动连接,所述顶杆上端穿过所述第二反应盘将反应杯推入所述PMT测光组件进行检测。

6. 如权利要求5所述的反应盘,其特征在于所述顶杆滑动机构包括直线滑轨和滑块,所述顶杆底板上表面上设有滑轨安装座,所述直线滑轨竖直设置,所述滑块一侧与所述直线滑轨滑动连接,另一侧与顶杆连接板相连接。

7. 如权利要求2所述的反应盘,其特征在于所述第二盘盖上位于所述第一洗板孔一侧设有第二加试剂孔,所述第二盘盖上位于所述第二洗板孔一侧设有加底物孔。

8. 如权利要求2所述的反应盘,其特征在于所述第一升降模块和第二升降模块结构相同,均包括升降电机、电机安装板、升降丝杆和竖直滑动板,所述升降电机固定于电机安装板上,在电机安装板的上表面上设有导轨竖直板,所述导轨竖直板上竖直设有导轨,所述竖直滑动板与所述导轨竖直板通过导轨滑动连接,所述升降丝杆的下端与所述升降电机的输

出端相连接,上端通过丝杆螺母与所述竖直滑动板相连接。

9.如权利要求9所述的反应盘,其特征在于所述第一洗板模块包括第一清洗针底板、若干第一针固定座、若干第一注液针和若干第一吸液针,所述竖直滑动板上端设有第一清洗支架定位板,所述第一清洗针底板通过第一锁紧螺母固定于所述第一清洗支架定位板上,所述第一注液针和第一吸液针通过第一针固定座与所述第一清洗针底板滑动连接,所述第一针固定座下表面上设有无油轴套,所述无油轴套插入所述第一清洗针底板内,所述第一针固定座上还通过弹簧导向柱设有弹簧,所述弹簧套设于弹簧导向柱上;第二清洗模块包括第二清洗针底板、若干第二针固定座、若干第二注液针、若干第二吸液针和底物针,所述竖直滑动板上端设有第二清洗支架定位板,所述第二清洗针底板通过第二锁紧螺母固定于所述第二清洗支架定位板上,所述第二注液针、第二吸液针和底物针通过第二针固定座与所述第二清洗针底板滑动连接。

10.一种全自动发光免疫分析仪,其特征在于包括如权利要求1-9所述反应盘。

一种反应盘及全自动发光免疫分析仪

技术领域

[0001] 本发明涉及医疗设备技术领域,具体地说是一种反应盘及全自动发光免疫分析仪。

背景技术

[0002] 全自动发光免疫分析仪所配套的试剂是酶促化学发光法试剂,是指将已知抗体包被于微孔反应杯中,再加入待测样本和酶标二抗,进行免疫反应,最后加入底物,产生辉光,被检测仪捕获的一种技术。全自动发光免疫分析仪用于分析血清、血浆及其他人体体液中的分析物,将定量的患者血清和辣根过氧化物酶加入到固相包被有抗体的微孔杯中,血清中的待测分子与辣根过氧化物酶的结合物和固相载体上的抗体特异性结合。分离洗涤未反应的游离成分。然后,加入鲁米诺 Luminol 发光底物,利用化学反应释放的自由能激发中间体,从基态回到激发态,能量以光子的形式释放,此时,由光子计数器读出各微孔杯的光子数,样品中的待测分子浓度根据标准品建立的数学模型进行定量分析。

[0003] 在进行检测的过程中,需要将样本、试剂、清洗液、底物等加入反应杯内进行反应,在反应结束之后再进行检测,以上的一些运动都需要反应杯有序的进行移位,如果采用人工加样、加试剂等操作,不仅检测效率低,而且检测液也容易交叉污染,进而影响检测结果。

发明内容

[0004] 本发明提供一种结构简单、移位准确度高、加样加试剂便捷、能有效防止交叉污染的反应盘及全自动发光免疫分析仪。

[0005] 本发明是通过下述技术方案实现的:

一种反应盘,包括第一反应盘和第二反应盘,所述第一反应盘和第二反应盘均安装于反应盘安装底板上,第一反应盘上的反应杯通过第一顶杆组件推送至第二反应盘上,所述第一反应盘包括第一盘体、第一盘盖、第一转盘和第一带动装置,所述第一转盘设于第一盘体内,第一盘盖覆盖于第一盘体上部,并位于第一转盘上方,第一转盘在第一带动装置的带动下转动;第二反应盘包括第二盘体、第二盘盖、第二转盘和第二带动装置,所述第二转盘设于第二盘体内,第二盘盖覆盖于第二盘体上部,并位于第二转盘上方,第二转盘在第二带动装置的带动下转动,所述第一盘盖上设有弧形缺口,所述第一盘盖上设有第一加试剂孔、试剂稀释孔、加样孔和加样稀释孔。

[0006] 所述第二反应盘上设有第一清洗装置和第二清洗装置,所述第二盘盖上设有第一洗板孔和第二洗板孔,所述第一清洗装置包括第一洗板模块、第一升降模块和第一阻挡机构,所述第一洗板模块设于第一升降模块上部,并位于第一洗板孔上方,所述第一阻挡机构设于第一洗板模块一侧;所述第二清洗装置包括第二清洗模块和第二升降模块,所述第二清洗模块设于第二升降模块上部,并位于第二洗板孔上方;所述第一阻挡机构包括第一定位底板、若干第一直流电机、若干第一导轴和若干第一联动机构,所述第一导轴一端通过第一导轴支架平行设置于所述第一定位底板上表面上,另一端与第一联动机构相连接,所述

第一直流电机的输出端与所述第一联动机构相连接,进而带动第一导轴沿着第一导轴支架直线运动。

[0007] 所述第一联动机构包括第一连接杆和第一凸轮,所述第一凸轮设于所述第一直流电机的输出端,所述第一连接杆的一端与第一凸轮转动连接,另一端与所述第一导轴转动连接,并通过导轴定位销在径向上固定。

[0008] 所述导轴定位销的下端设有感应挡片,所述第一定位底板上与所述感应挡片相对应的位置处设有光耦传感器;所述第一导轴上套设有直线轴承,所述直线轴承架于所述第一导轴支架上,并通过两个轴用弹性挡圈在轴向上限位。

[0009] 所述第二反应盘上还设有PMT测光组件,位于所述第二反应盘下方并且正对所述PMT测光组件设有第二顶杆组件,所述第二顶杆组件包括顶杆底板、直流步进电机、顶杆和顶杆滑动机构,所述直流步进电机设于所述顶杆底板下表面上,并且直流步进电机的输出端上设有顶杆丝杠,所述顶杆设于所述顶杆丝杠的上端,并通过顶杆连接板与顶杆滑动机构滑动连接,所述顶杆上端穿过所述第二反应盘将反应杯推入所述PMT测光组件进行检测。

[0010] 所述顶杆滑动机构包括直线滑轨和滑块,所述顶杆底板的下表面上设有滑轨安装座,所述直线滑轨竖直设置,所述滑块一侧与所述直线滑轨滑动连接,另一侧与顶杆连接板相连接。

[0011] 所述第二盘盖上位于所述第一洗板孔一侧设有第二加试剂孔,所述第二盘盖上位于所述第二洗板孔一侧设有加底物孔。

[0012] 所述第一升降模块和第二升降模块结构相同,均包括升降电机、电机安装板、升降丝杆和竖直滑动板,所述升降电机固定于电机安装板上,在电机安装板的上表面上设有导轨竖直板,所述导轨竖直板上竖直设有导轨,所述竖直滑动板与所述导轨竖直板通过导轨滑动连接,所述升降丝杆的下端与所述升降电机的输出端相连接,上端通过丝杆螺母与所述竖直滑动板相连接。

[0013] 所述第一洗板模块包括第一清洗针底板、若干第一针固定座、若干第一注液针和若干第一吸液针,所述竖直滑动板上端设有第一清洗支架定位板,所述第一清洗针底板通过第一锁紧螺母固定于所述第一清洗支架定位板上,所述第一注液针和第一吸液针通过第一针固定座与所述第一清洗针底板滑动连接,所述第一针固定座下表面上设有无油轴套,所述无油轴套插入所述第一清洗针底板内,所述第一针固定座上还通过弹簧导向柱设有弹簧,所述弹簧套设于弹簧导向柱上;第二清洗模块包括第二清洗针底板、若干第二针固定座、若干第二注液针、若干第二吸液针和底物针,所述竖直滑动板上端设有第二清洗支架定位板,所述第二清洗针底板通过第二锁紧螺母固定于所述第二清洗支架定位板上,所述第二注液针、第二吸液针和底物针通过第二针固定座与所述第二清洗针底板滑动连接。

[0014] 一种全自动发光免疫分析仪,包括上述的反应盘。

[0015] 本发明所带来的有益效果是:

本发明中,所述反应盘包括第一反应盘和第二反应盘,在第一反应盘上进行加样、加试剂、稀释、孵育等操作,之后再通过第一顶杆组件将反应杯推送至第二反应盘进行孵育、加试剂、洗板、加底物、检测、抛杯等操作,以上过程在第一反应盘和第二反应盘上有条不紊的进行,而且有效避免了交叉污染,保证了检测的结果。

附图说明

- [0016] 以下结合附图对本发明作进一步详细说明。
- [0017] 图1为本发明所述反应盘的结构示意图。
- [0018] 图2为本发明所述反应盘去除清洗装置的结构示意图。
- [0019] 图3为本发明所述反应盘去除第一盘盖和第二盘盖的结构示意图。
- [0020] 图4为本发明所述第一反应盘的结构示意图。
- [0021] 图5为本发明所述第二反应盘的结构示意图。
- [0022] 图6为本发明所述顶杆组件的结构示意图。
- [0023] 图7为本发明所述第一清洗装置的第一状态的结构示意图。
- [0024] 图8为本发明所述第一清洗装置的第二状态的结构示意图。
- [0025] 图9为本发明所述第二清洗装置的结构示意图。
- [0026] 图10为本发明所述第一阻挡机构的结构示意图。
- [0027] 图11为本发明所述第一阻挡机构去除第一定位底板的结构示意图。
- [0028] 图12为本发明所述第一联动机构的结构示意图。
- [0029] 图中部件名称对应的标号如下：

35、反应杯；4、第一反应盘；41、反应盘安装底板；42、第一盘体；43、第一盘盖；44、第一转盘；45、弧形缺口；46、第一加试剂孔；47、试剂稀释孔；48、加样孔；49、加样稀释孔；410、第一顶杆组件；411、第一码盘；412、第一计数传感器；5、第二反应盘；51、第二盘体；52、第二盘盖；53、第二转盘；54、第一洗板孔；55、第二洗板孔；56、第一定位底板；57、第一直流电机；58、第一导轴；59、第一导轴支架；510、第一连接杆；511、第一凸轮；512、导轴定位销；513、感应挡片；514、光耦传感器；515、直线轴承；516、轴用弹性挡圈；517、PMT测光组件；518、顶杆底板；519、直流步进电机；520、顶杆；521、顶杆丝杠；522、顶杆连接板；523、直线滑轨；524、滑块；525、滑轨安装座；526、第二加试剂孔；527、加底物孔；528、升降电机；529、电机安装板；530、升降丝杆；531、竖直滑动板；532、导轨竖直板；533、导轨；534、丝杆螺母；535、第一清洗针底板；536、第一针固定座；537、第一注液针；538、第一吸液针；539、第一清洗支架定位板；540、第一锁紧螺母；541、无油轴套；542、弹簧导向柱；543、弹簧；544、第二清洗针底板；545、第二针固定座；546、第二注液针；547、第二吸液针；548、底物针；549、第二清洗支架定位板；550、第二锁紧螺母；551、抛杯通道；552、底物瓶。

具体实施方式

[0030] 下面结合附图及实施例对本发明作进一步的详述：

作为本发明所述反应盘的实施例，如图1至图12所示，包括第一反应盘4和第二反应盘5，所述第一反应盘4和第二反应盘5均安装于反应盘安装底板41上，第一反应盘4上的反应杯35通过第一顶杆组件410推送至第二反应盘5上，所述第一反应盘4包括第一盘体42、第一盘盖43、第一转盘44和第一带动装置，所述第一转盘44设于第一盘体42内，第一盘盖43覆盖于第一盘体42上部，并位于第一转盘44上方，第一转盘44在第一带动装置的带动下转动；第二反应盘5包括第二盘体51、第二盘盖52、第二转盘53和第二带动装置，所述第二转盘53设于第二盘体51内，第二盘盖52覆盖于第二盘体51上部，并位于第二转盘53上方，第二转盘53

在第二带动装置的带动下转动,所述第一盘盖43上设有弧形缺口45,所述第一盘盖43上设有第一加试剂孔46、试剂稀释孔47、加样孔48和加样稀释孔49。所述第一反应盘4用于加样、加试剂、稀释等操作,第二反应盘5用于清洗、检测等操作,第一反应盘4和第二反应盘5均可以转动,进而实现以上的各种操作,所述弧形缺口45的设置方便反应杯从反应杯仓内落到第一反应盘4上。

[0031] 本实施例中,所述第二反应盘5上设有第一清洗装置和第二清洗装置,所述第二盘盖52上设有第一洗板孔54和第二洗板孔55,所述第一清洗装置包括第一洗板模块、第一升降模块和第一阻挡机构,所述第一洗板模块设于第一升降模块上部,并位于第一洗板孔55上方,所述第一阻挡机构设于第一洗板模块一侧;所述第二清洗装置包括第二清洗模块和第二升降模块,所述第二清洗模块设于第二升降模块上部,并位于第二洗板孔55上方;所述第一阻挡机构包括第一定位底板56、五个第一直流电机57、五个第一导轴58和五个第一联动机构,所述第一导轴58一端通过第一导轴支架59平行设置于所述第一定位底板56上表面上,另一端与第一联动机构相连接,所述第一直流电机57的输出端与所述第一联动机构相连接,进而带动第一导轴58沿着第一导轴支架59直线运动。有时需要一阶清洗有时需要二阶清洗,所以设置两个清洗装置,因为一阶清洗的试剂和两阶清洗的试剂有可能是混在一起的,那就需要用一阻挡机构来进行控制,需要一阶清洗时,要在第一个清洗位置来阻挡吸液针和注液针不让它们下去清洗,需要两阶清洗的时候,又要能保证吸液针和注液针下去进行清洗。

[0032] 本实施例中,所述第一联动机构包括第一连接杆510和第一凸轮511,所述第一凸轮511设于所述第一直流电机57的输出端,所述第一连接杆510的一端与第一凸轮511转动连接,另一端与所述第一导轴58转动连接,并通过导轴定位销512在径向上固定。当第一直流电机57转动时,在第一凸轮511和第一连接杆510的作用下,第一导轴58沿着第一导轴支架59水平直线移动,进而阻挡第一洗板模块上向下运动。

[0033] 本实施例中,所述导轴定位销512的下端设有感应挡片513,所述第一定位底板56上与所述感应挡片513相对应的位置处设有光耦传感器514;所述第一导轴58上套设有直线轴承515,所述直线轴承515架于所述第一导轴支架59上,并通过两个轴用弹性挡圈516在轴向上限位。所述感应挡片513和光耦传感器513的设置可以准确的监控第一洗板模块上各个针的运动。

[0034] 本实施例中,所述第二反应盘上还设有PMT测光组件517,位于所述第二反应盘下方并且正对所述PMT测光组件517设有第二顶杆组件,所述第二顶杆组件包括顶杆底板518、直流步进电机519、顶杆520和顶杆滑动机构,所述直流步进电机519设于所述顶杆底板518下表面上,并且直流步进电机519的输出端上设有顶杆丝杠521,所述顶杆520设于所述顶杆丝杠521的上端,并通过顶杆连接板522与顶杆滑动机构滑动连接,所述顶杆520上端穿过所述第二反应盘5将反应杯35推入所述PMT测光组件517进行检测。第一顶杆组件的结构与第二顶杆组件的结构相同。所述第二盘体51下方位于所述PMT测光组件517一侧设有抛杯通道551。当反应杯35移动至PMT测光组件517下方时,通过第二顶杆组件将反应杯35向上顶入PMT测光组件517内进行检测,反应杯35内的液体检测完成之后,转动第二转盘53,将检测完的反应杯35移动至抛杯通道551上方,即可实现抛杯操作。

[0035] 本实施例中,所述顶杆滑动机构包括直线滑轨523和滑块524,所述顶杆底板518的

上表面上设有滑轨安装座525,所述直线滑轨523竖直设置,所述滑块524一侧与所述直线滑轨523滑动连接,另一侧与顶杆连接板522相连接。

[0036] 本实施例中,所述第二盘盖52上位于所述第一洗板孔54一侧设有第二加试剂孔526,所述第二盘盖52上位于所述第二洗板孔55一侧设有加底物孔527。在反应盘一侧设有底物瓶552。

[0037] 本实施例中,所述第一升降模块和第二升降模块结构相同,均包括升降电机528、电机安装板529、升降丝杆530和竖直滑动板531,所述升降电机528固定于电机安装板529上,在电机安装板529的上表面上设有导轨竖直板532,所述导轨竖直板532上竖直设有导轨533,所述竖直滑动板531与所述导轨竖直板532通过导轨533滑动连接,所述升降丝杆530的下端与所述升降电机528的输出端相连接,上端通过丝杆螺母534与所述竖直滑动板531相连接。

[0038] 本实施例中,所述第一洗板模块包括第一清洗针底板535、五个第一针固定座536、五个第一注液针537和五个第一吸液针538,所述竖直滑动板531上端设有第一清洗支架定位板539,所述第一清洗针底板535通过第一锁紧螺母540固定于所述第一清洗支架定位板539上,所述第一注液针537和第一吸液针538通过第一针固定座536与所述第一清洗针底板535滑动连接,所述第一针固定座536下表面上设有无油轴套541,所述无油轴套541插入所述第一清洗针底板535内,所述第一针固定座536上还通过弹簧导向柱542设有弹簧543,所述弹簧543套设于弹簧导向柱542上;第二清洗模块包括第二清洗针底板544、五个第二针固定座545、五个第二注液针546、五个第二吸液针547和底物针548,所述竖直滑动板531上端设有第二清洗支架定位板549,所述第二清洗针底板544通过第二锁紧螺母550固定于所述第二清洗支架定位板549上,所述第二注液针546、第二吸液针547和底物针548通过第二针固定座545与所述第二清洗针底板544滑动连接。

[0039] 本实施例中,所述第一转盘44下方设有第一码盘411,相对应的设有第一计数传感器412。所述第一码盘411和第一计数传感器412的设置可以更好的监控第一反应盘4的转动位置。

[0040] 本实施例中,所述第二转盘下方设有第二码盘(图中未示出),相对应的设有第二计数传感器(图中未示出)。所述第二码盘和第二计数传感器的设置可以更好的监控第二反应盘5的转动位置。

[0041] 一种全自动发光免疫分析仪,包括上述的反应盘。

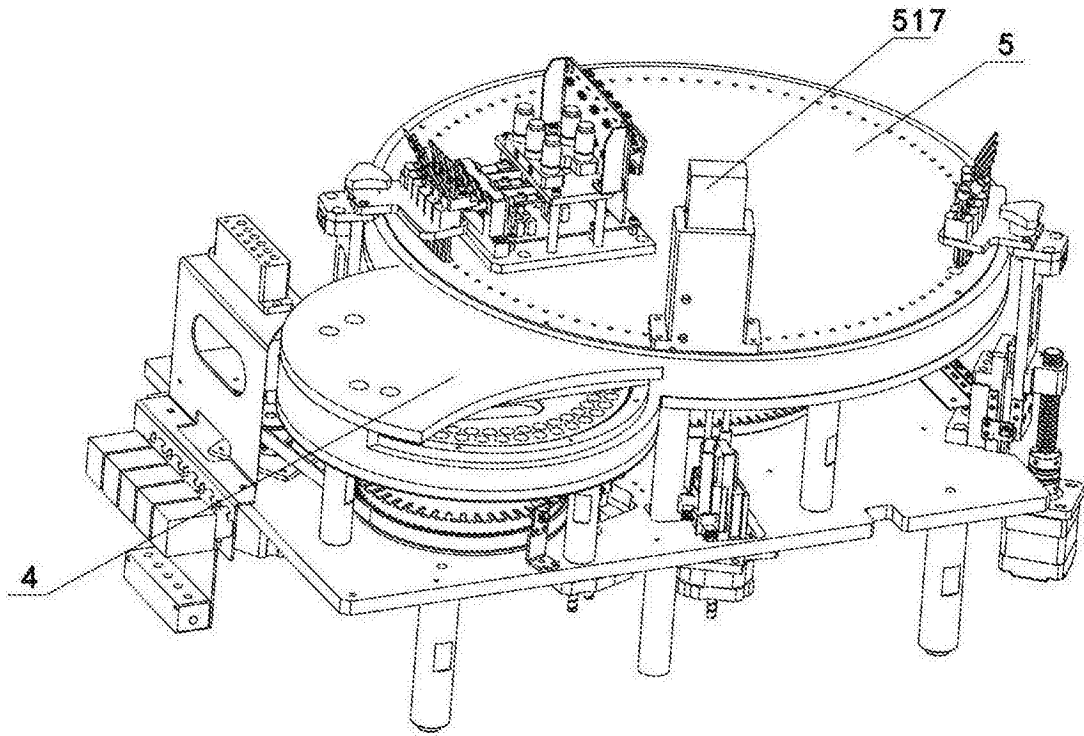


图1

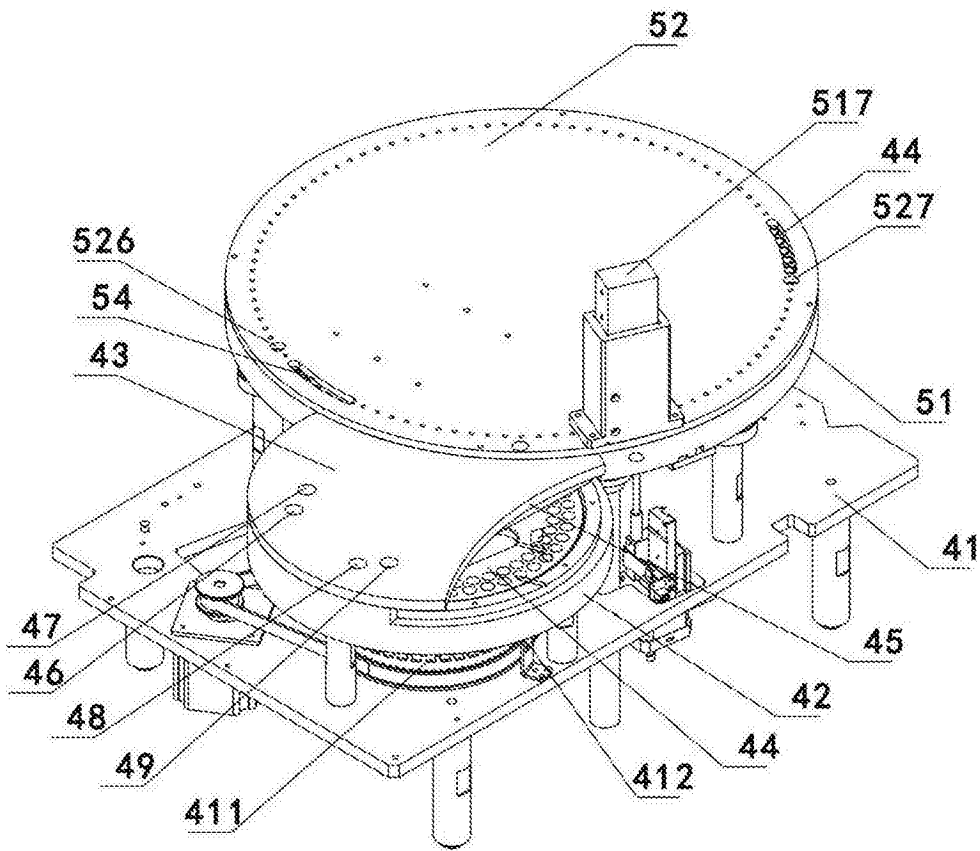


图2

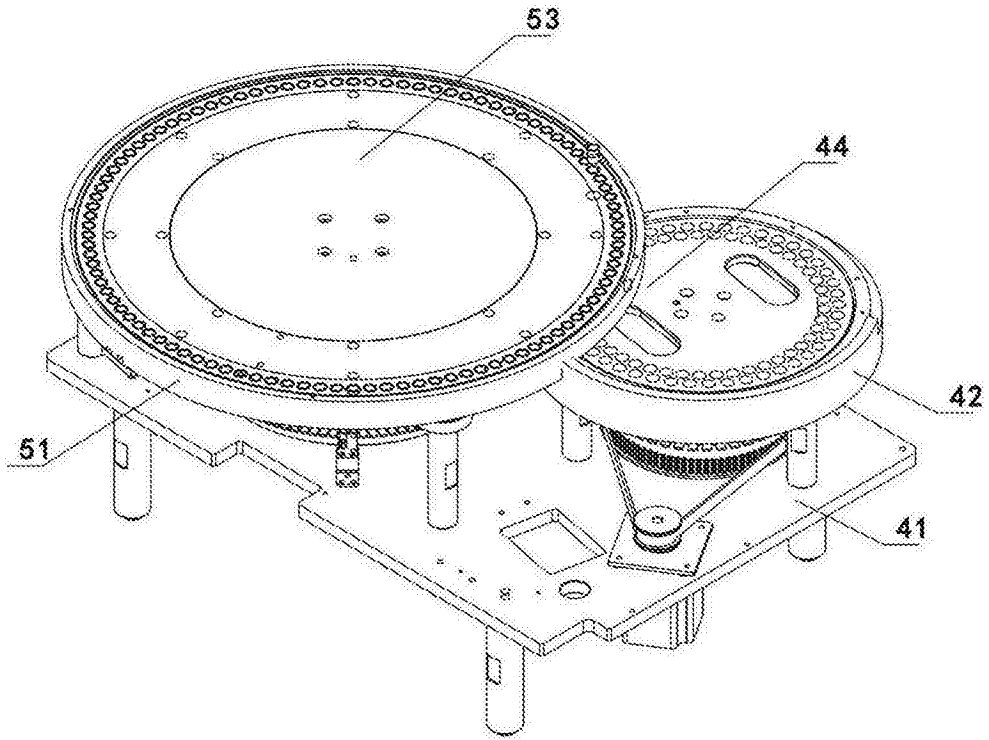


图3

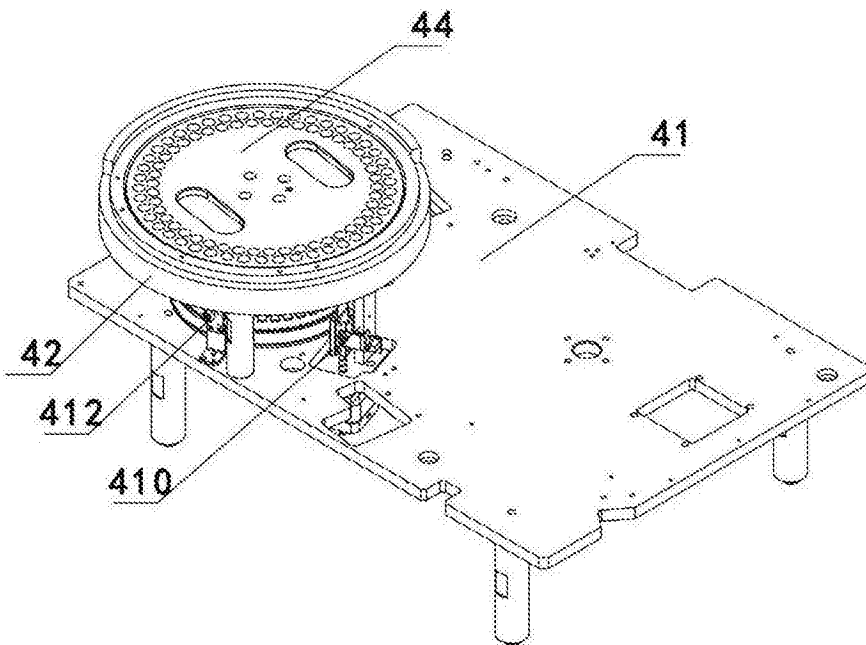


图4

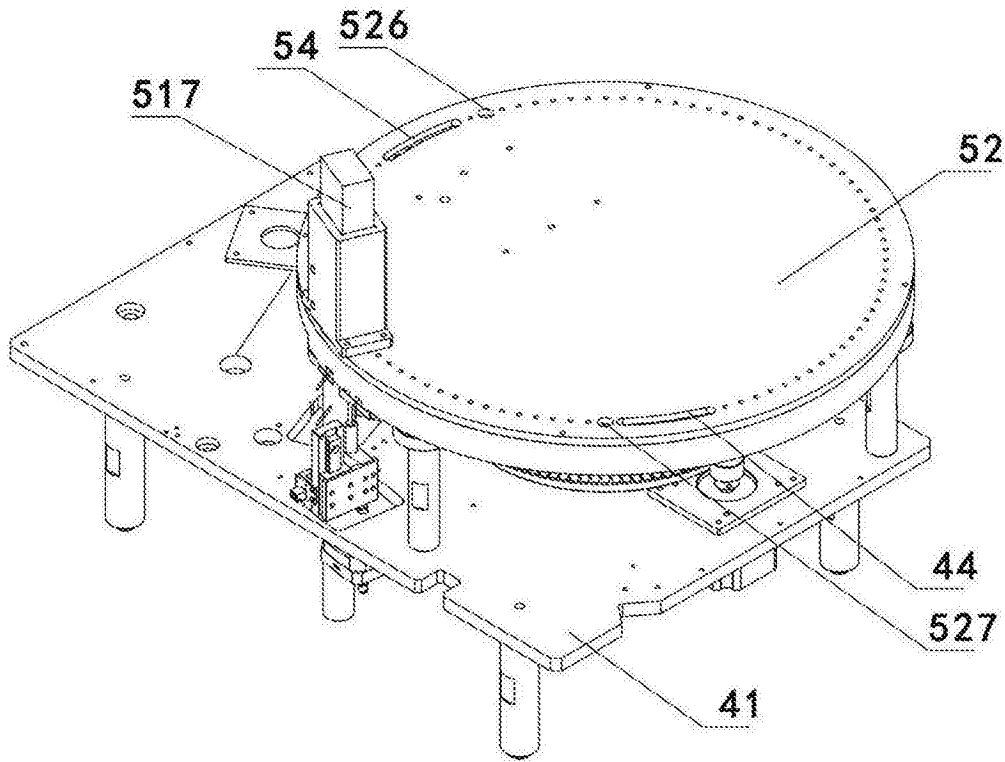


图5

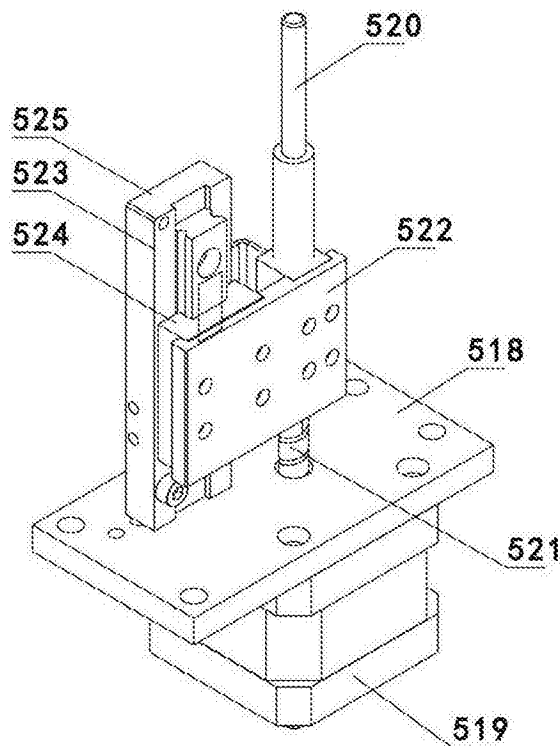


图6

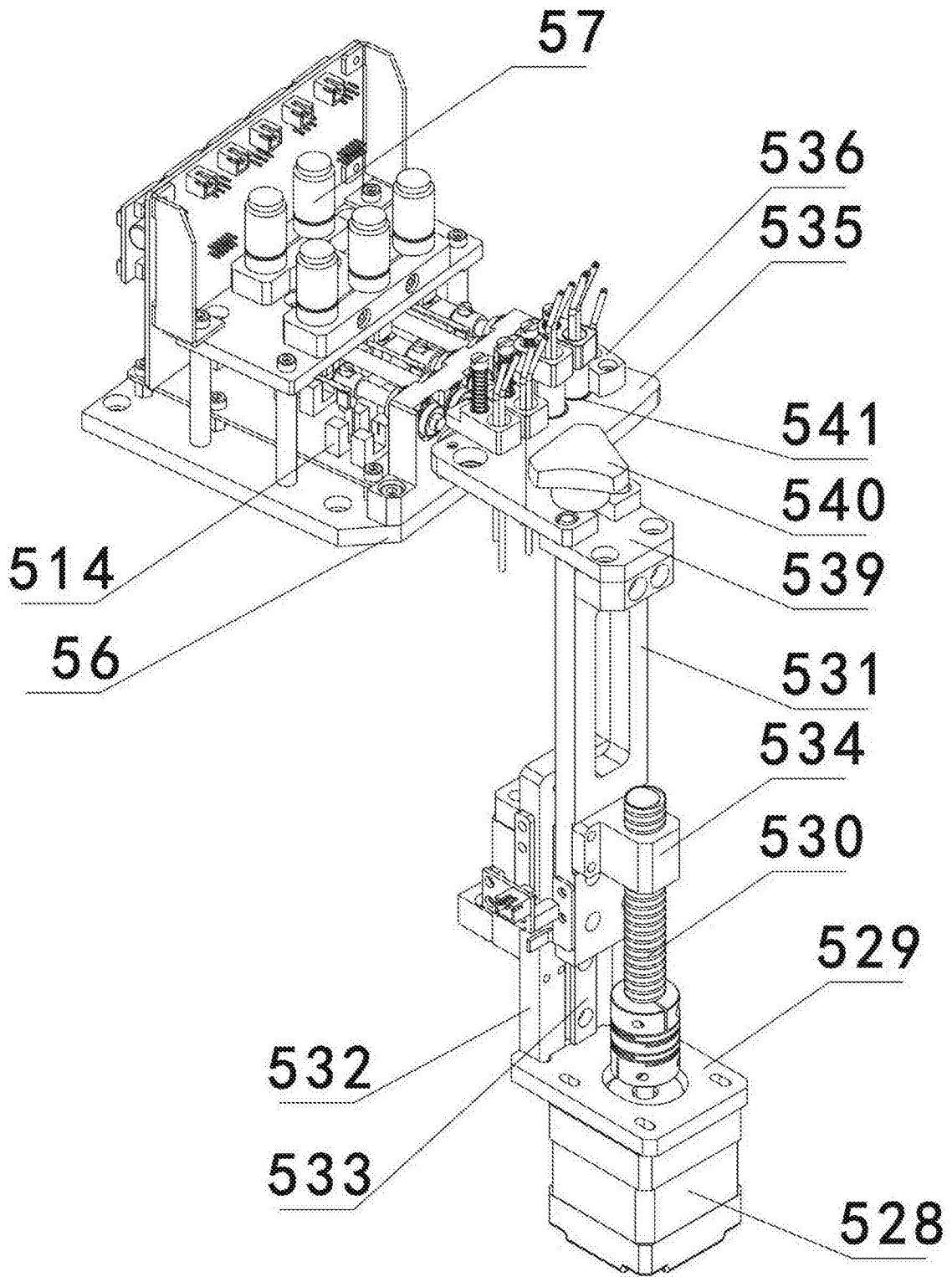


图7

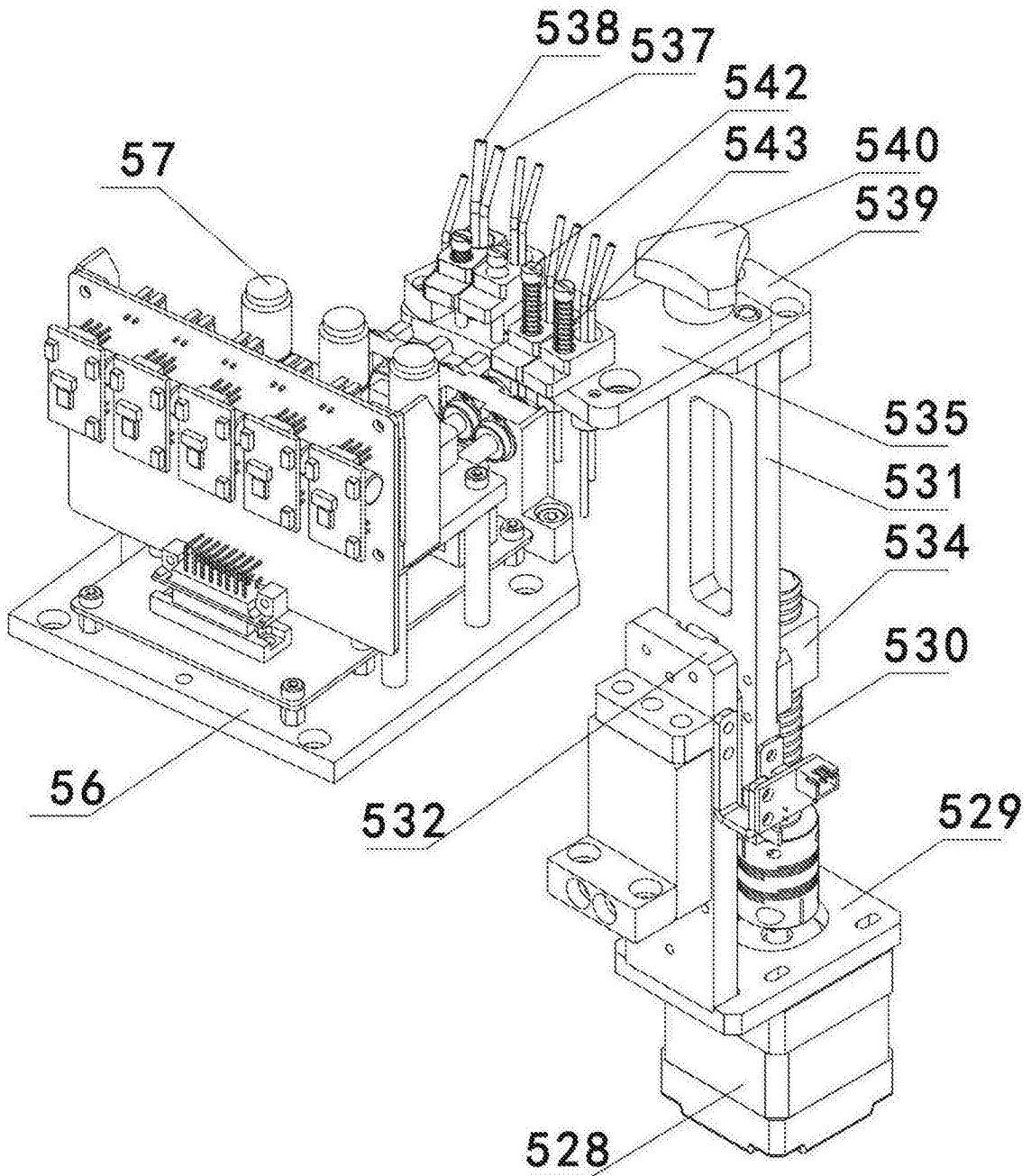


图8

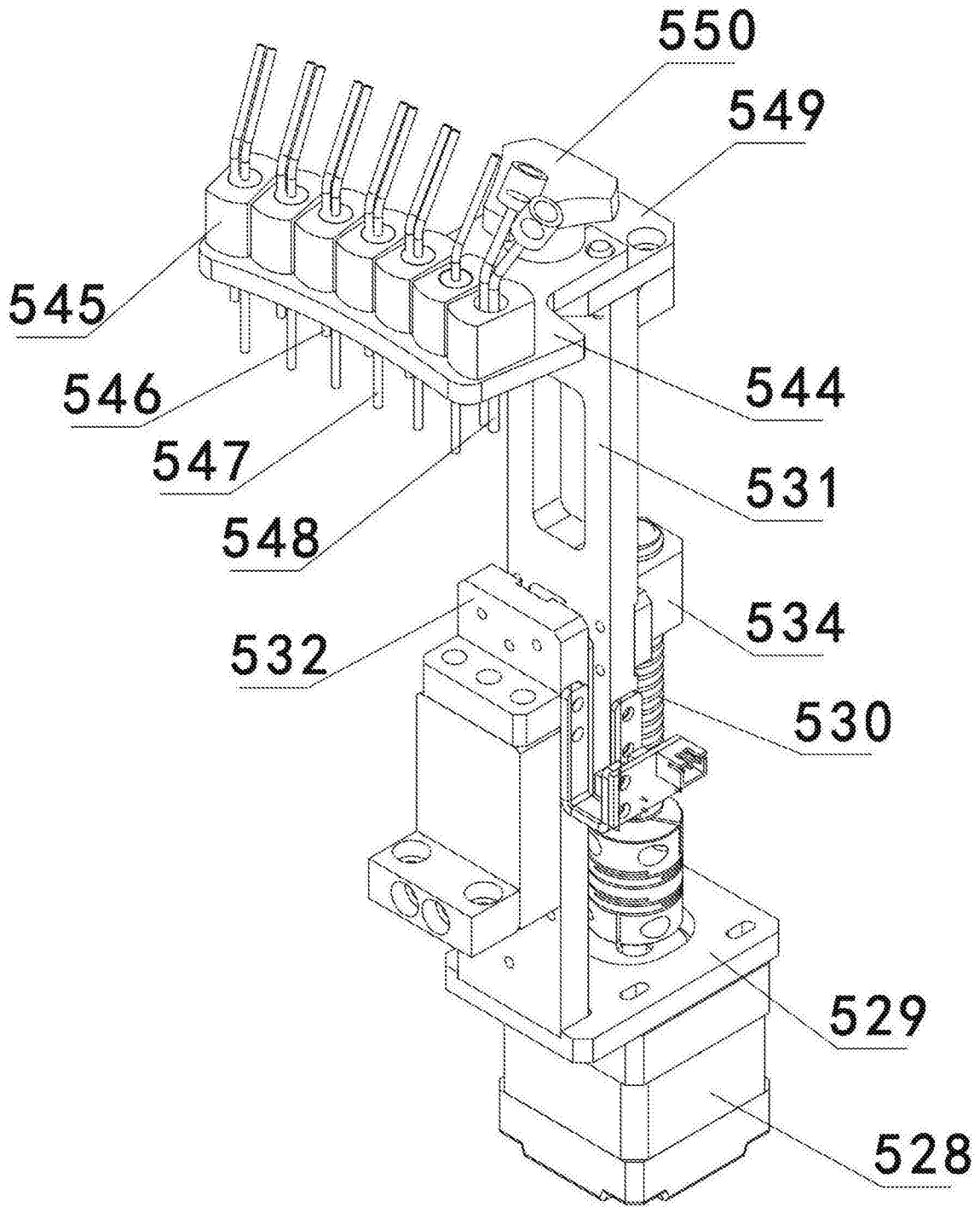


图9

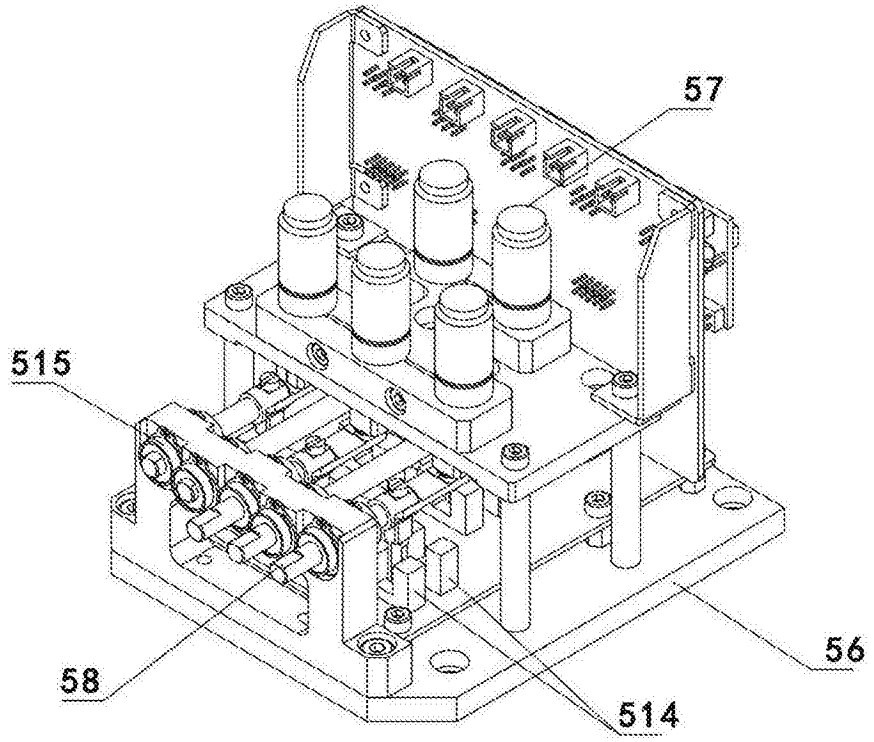


图10

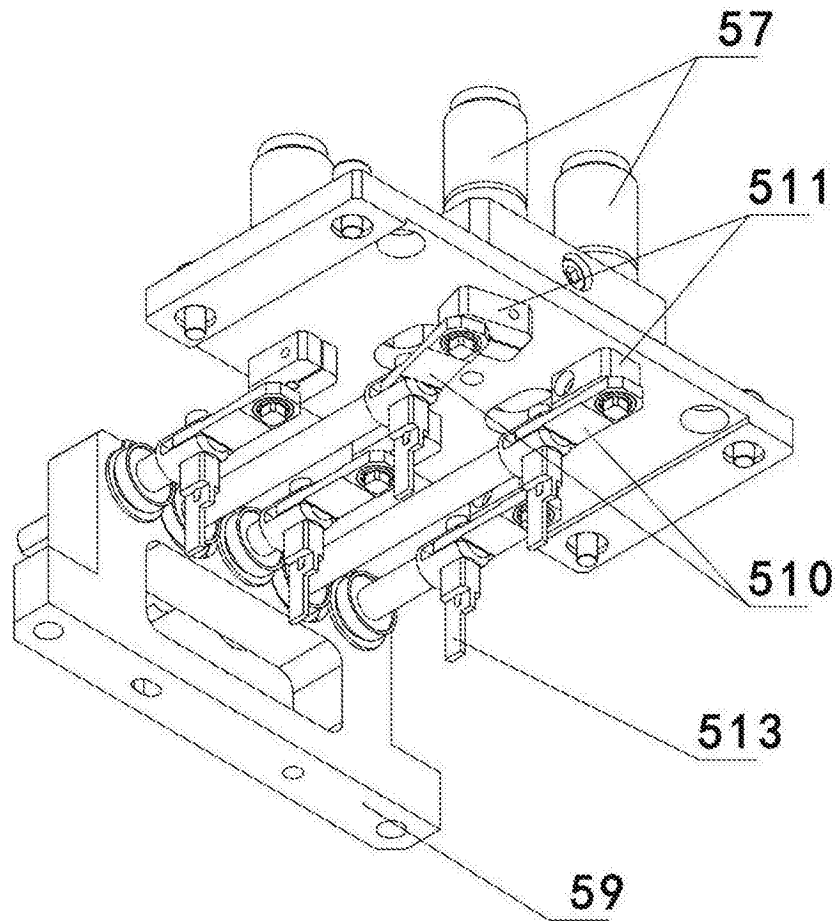


图11

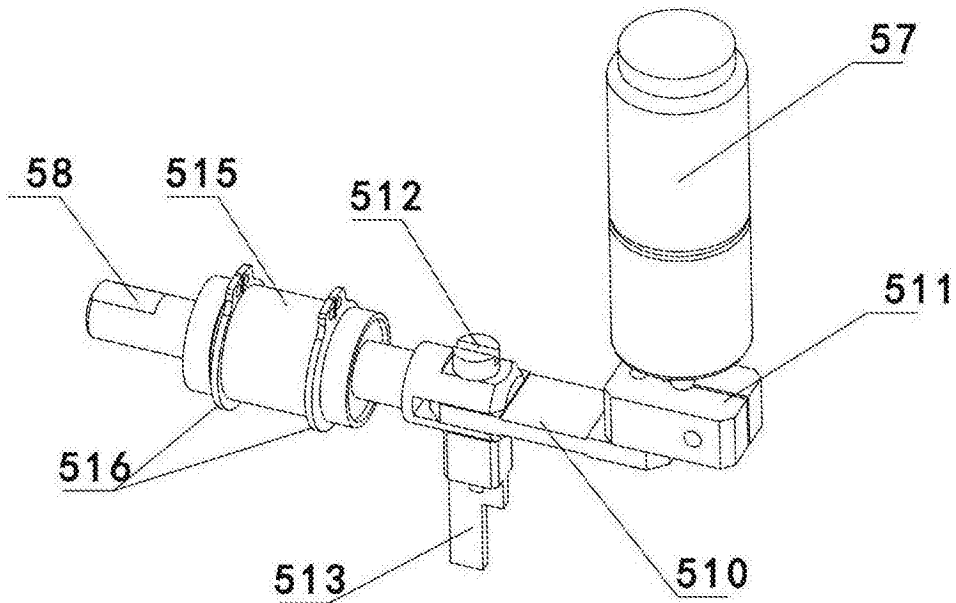


图12

专利名称(译)	一种反应盘及全自动发光免疫分析仪		
公开(公告)号	CN106018785A	公开(公告)日	2016-10-12
申请号	CN201610527109.X	申请日	2016-06-30
[标]申请(专利权)人(译)	杭州凯坤科技有限公司		
申请(专利权)人(译)	杭州凯坤科技有限公司		
当前申请(专利权)人(译)	杭州凯坤科技有限公司		
[标]发明人	张海峰 顾国庆 张永才 张延军		
发明人	张海峰 顾国庆 张永才 张延军		
IPC分类号	G01N33/53 G01N35/02		
CPC分类号	G01N33/5304 G01N35/025 G01N2035/0437		
其他公开文献	CN106018785B		
外部链接	Espacenet SIPO		

摘要(译)

本发明涉及医疗设备技术领域，具体地说是一种反应盘及全自动发光免疫分析仪。该反应盘包括第一反应盘和第二反应盘，所述第一反应盘和第二反应盘均安装于反应盘安装底板上，所述第一反应盘包括第一盘体、第一盘盖、第一转盘和第一带动装置，所述第一转盘设于第一盘体内，第一盘盖覆盖于第一盘体上部，并位于第一转盘上方，第一转盘在第一带动装置的带动下转动；第二反应盘包括第二盘体、第二盘盖、第二转盘和第二带动装置，所述第二转盘设于第二盘体内，第二盘盖覆盖于第二盘体上部，并位于第二转盘上方，第二转盘在第二带动装置的带动下转动，所述第一盘盖上设有弧形缺口，所述第一盘盖上设有第一加试剂孔、试剂稀释孔、加样孔和加样稀释孔。

